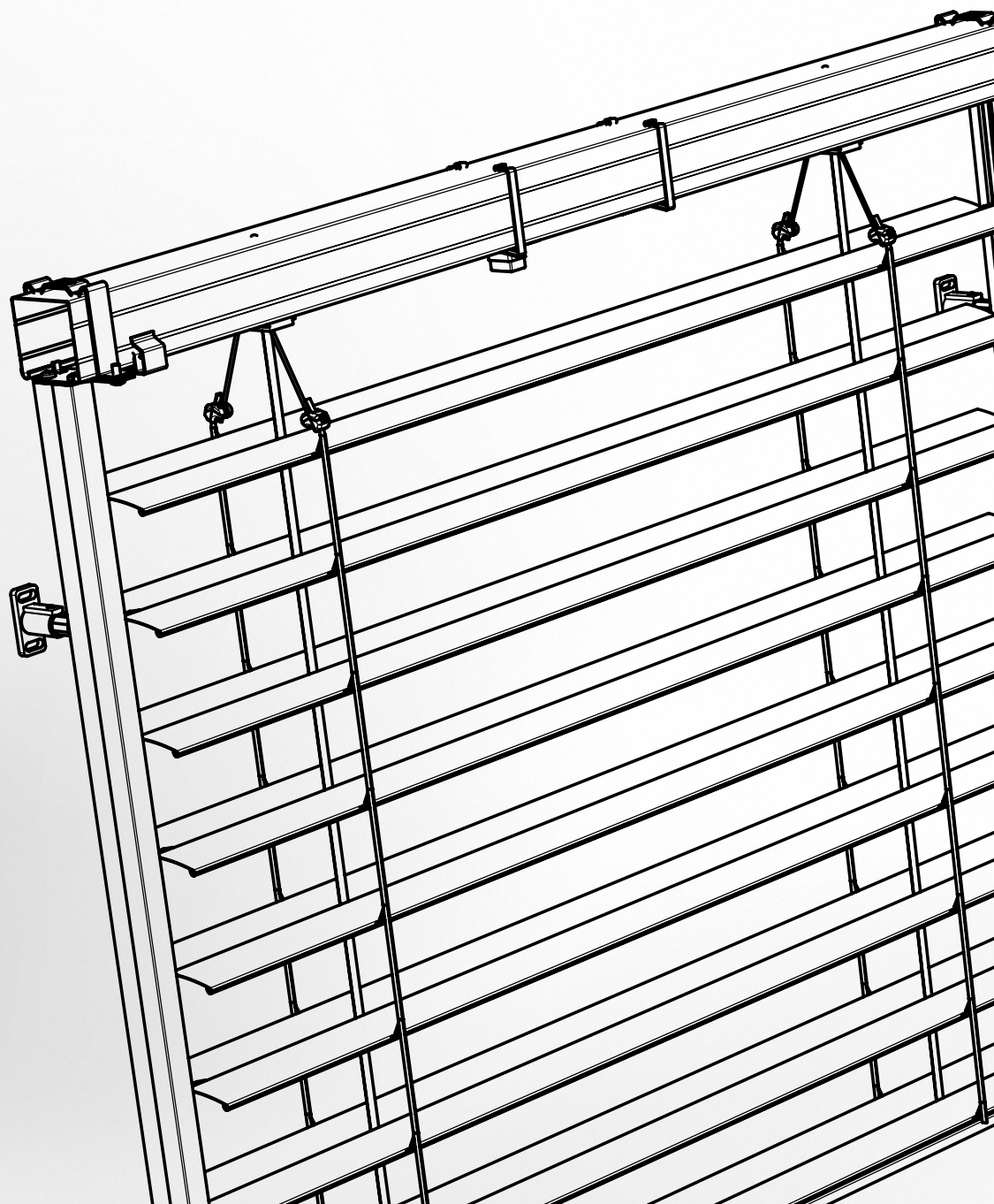




MANUALE TECNICO

VENEZIANE DA ESTERNO SISTEMI AUTOPORTANTI



CONTENUTO – VENEZIANE DA ESTERNO SISTEMI AUTOPORTANTI

STS CLASIC	3
STS CLASIC – Fe	3
Specifiche principali del prodotto	
STS CLASIC – AI	11
Specifiche principali del prodotto	
STS ALUMINIUM	19
Specifiche principali del prodotto	
STS FIX	27
Specifiche principali del prodotto	
VIVA	34
Specifiche principali del prodotto	
BRAVO	51
Specifiche principali del prodotto	

Tipi velette

vedasi Scheda tecnica Veneziane da esterno

Misurazione e montaggio

vedasi Scheda tecnica Veneziane da esterno e documento Istruzioni di misurazione e montaggio

I prodotti di questa gamma vengono sempre misurati dall'interno.

A causa del continuo sviluppo dei nostri prodotti, ci riserviamo il diritto di apportare lievi modifiche al design rispetto alle illustrazioni.

ISOTRA *Quality*

Un marchio che simboleggia la tradizione pluriennale, inestimabili investimenti nello sviluppo, l'uso di materiali di alta qualità, la tecnologia di livello avanzato, il lavoro di centinaia di dipendenti e molte altre caratteristiche, che creano un insieme unico, ossia il prodotto finale ISOTRA.

STS CLASIC

STS CLASIC - Fe

Specifiche principali del prodotto
 Montaggio sulla facciata, nella spalletta

Idoneo per tutti i tipi di veneziane da esterno con il profilo superiore Fe da 56x58 mm.

Larghezza massima per veneziane autoportanti: 2,4 m. Per le larghezze superiori è richiesto il fissaggio del profilo superiore.

Per le larghezze superiori a 2,4 m saranno automaticamente forniti gli agganci del profilo superiore P 002/10.

Possibilità di accoppiare fino a 3 veneziane.

Componenti richiesti:

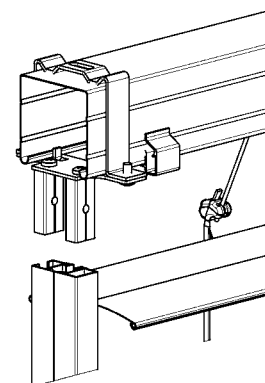
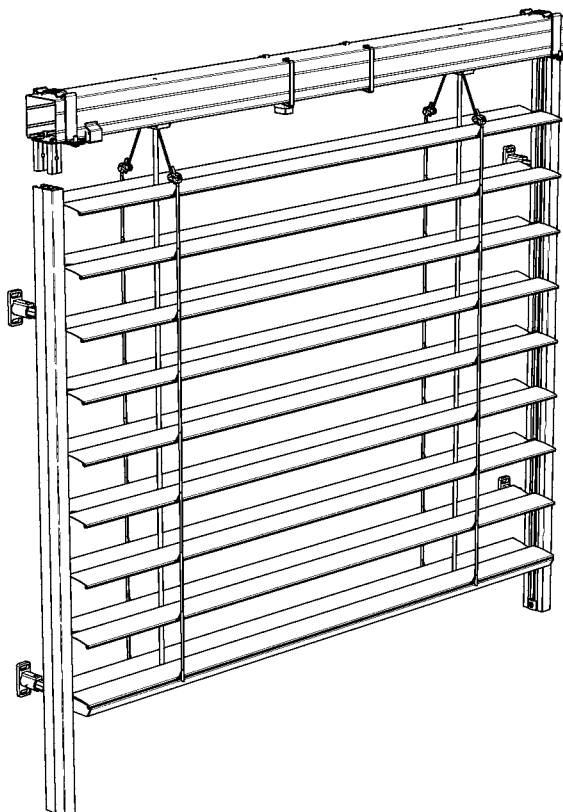
- guida autoportante P 016/1 (semplice), guida autoportante P 016/2 (doppia),
- guida autoportante P 016/3 (semplice) con inserto in PVC P 018/5, pinze per inserto in PVC
- staffe per guida autoportante P 021/5 e P 021/6, P 021/17 – P 021/47
- aggancio profilo superiore P 002/42 e aggancio profilo superiore fuori asse P 002/41 (per manovella) per guida semplice P 016/1, aggancio profilo superiore P 002/14 per guida doppia P 016/2, aggancio profilo superiore P 003/7 per guida P 016/3

- **versione con profilo superiore Fe da 56x58 mm**

Dimensioni standard della veneziana:

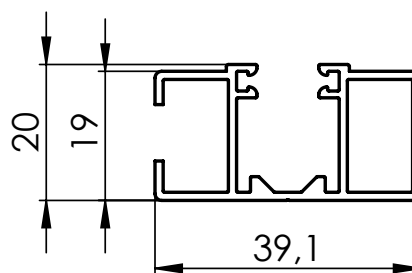
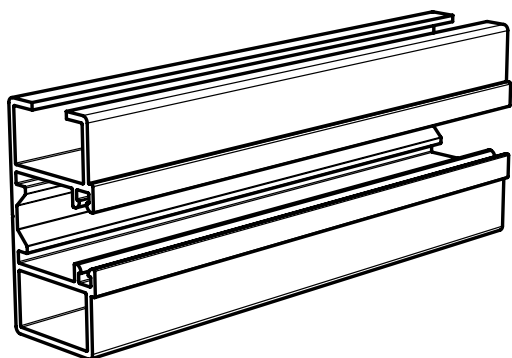
	Larghezza (mm)		Altezza (mm)		Superficie garantita [m ²]
	min.	max.	min.	max.	max.
veneziana STS CLASIC - motore	600	2400	500	4000	16
veneziana STS CLASIC - manovella	600	2400	500	4000	8

Attenzione: la dimensione di montaggio aumenta del valore dell'aggancio del profilo superiore (8 mm).

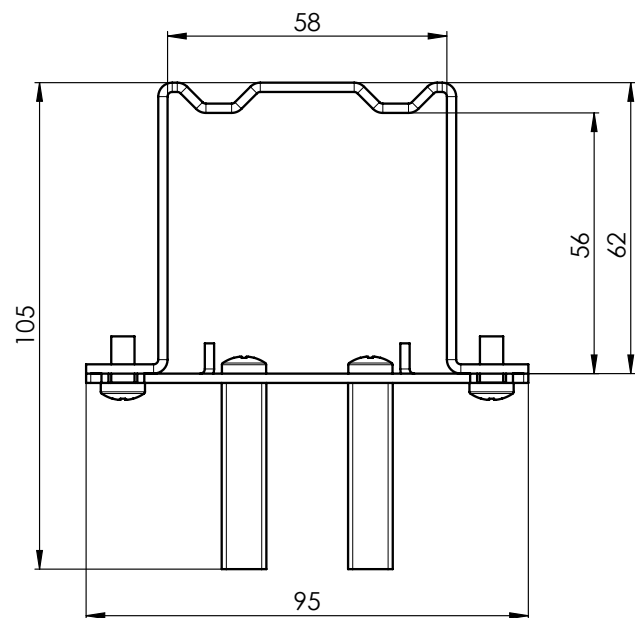


STS CLASIC – Fe (2-01910-0000)

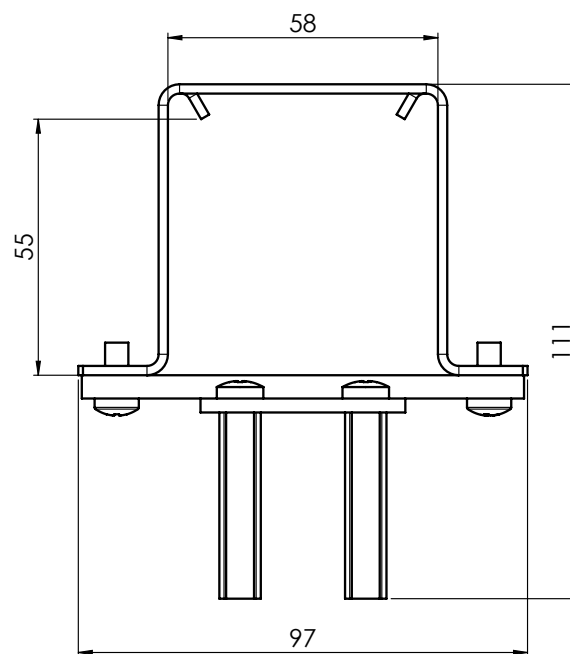
Guida STS P 016/1 (7-302121-PU52)



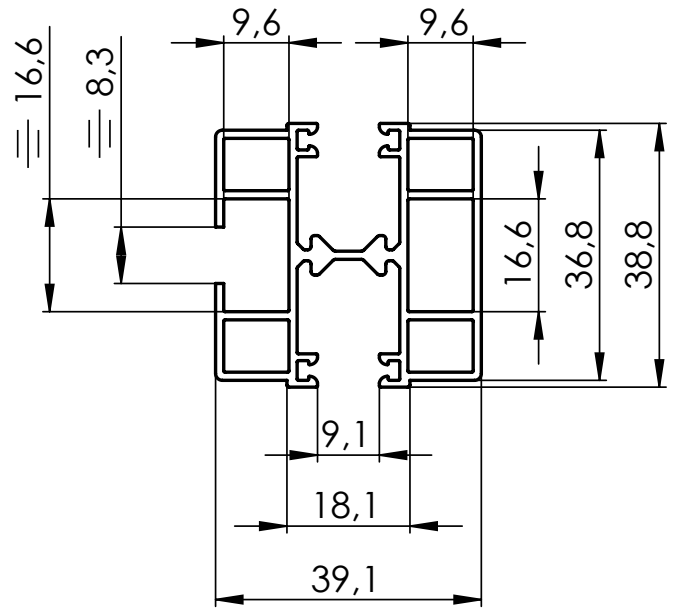
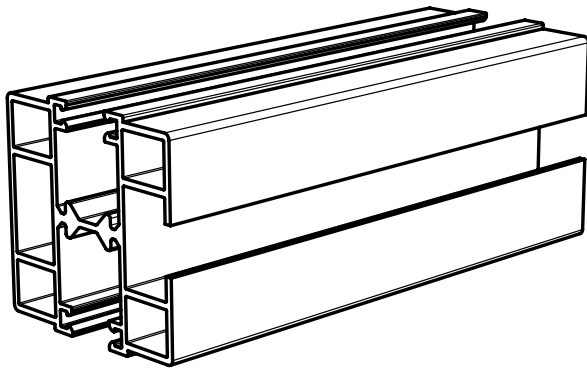
Aggancio profilo superiore con staffa P 002/42 (6-015779-0000) per guida P 016/1



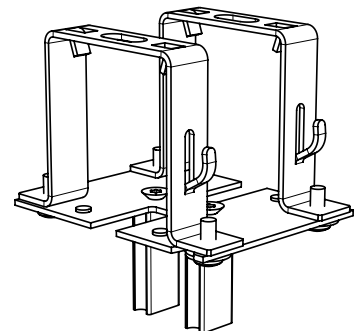
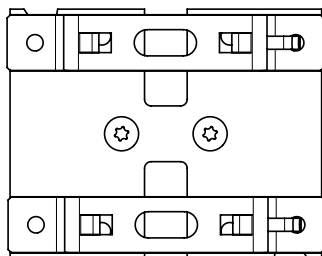
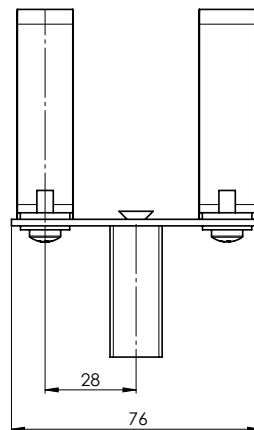
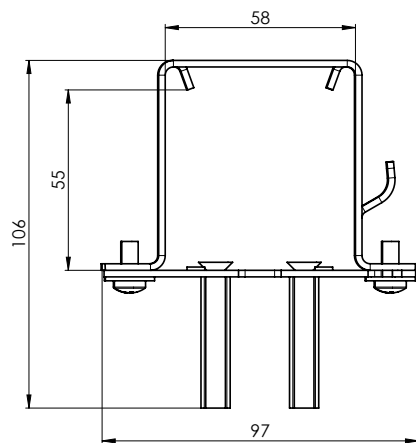
Aggancio profilo superiore fuori asse P 002/41 (2-01414-0000) compreso aggancio profilo superiore per guida P 016/1



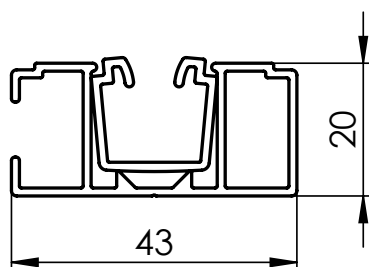
Guida doppia STS P 016/2 (7-303530-0000)



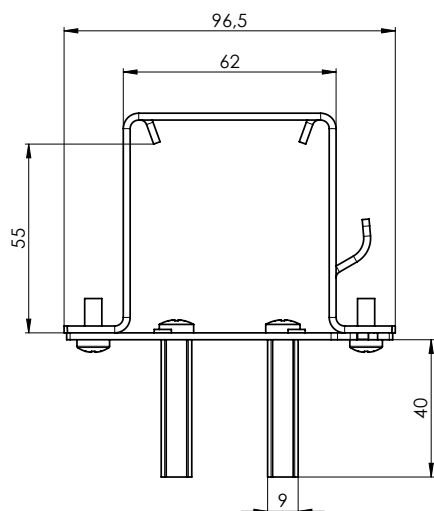
Aggancio profilo superiore doppio Fe P002/14 (2-01684-0000) per guida doppia STS P 016/2



Guida P016/3 (3-04380-PU11)

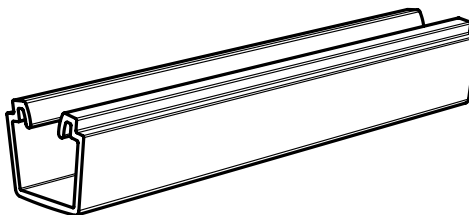
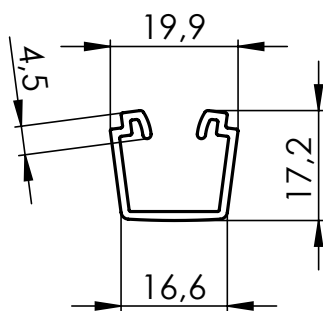


Aggancio profilo superiore P 003/7 (2-01881-0000) per guida semplice P 016/3

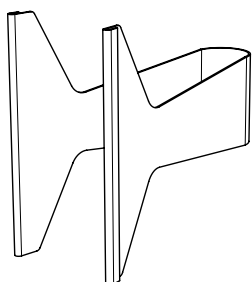


Inserto guida FIX P 018/5FIX II

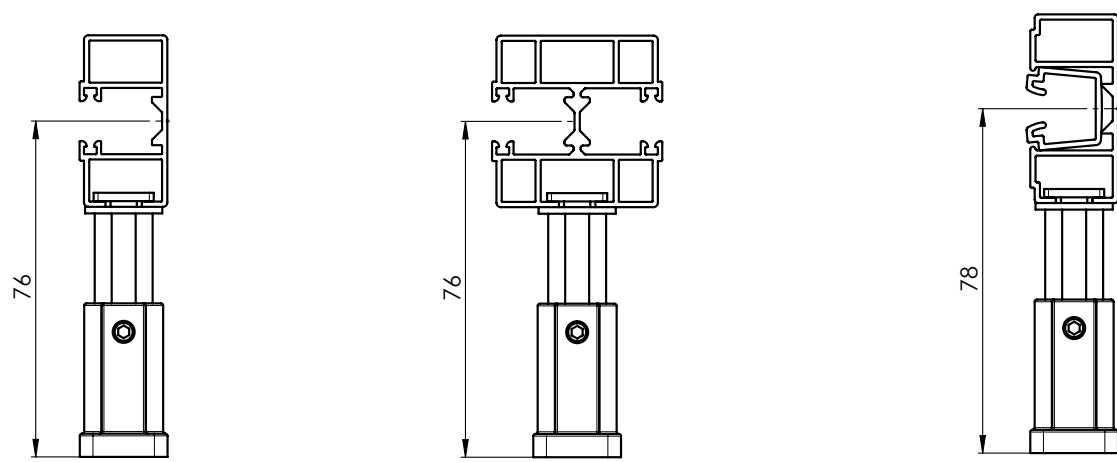
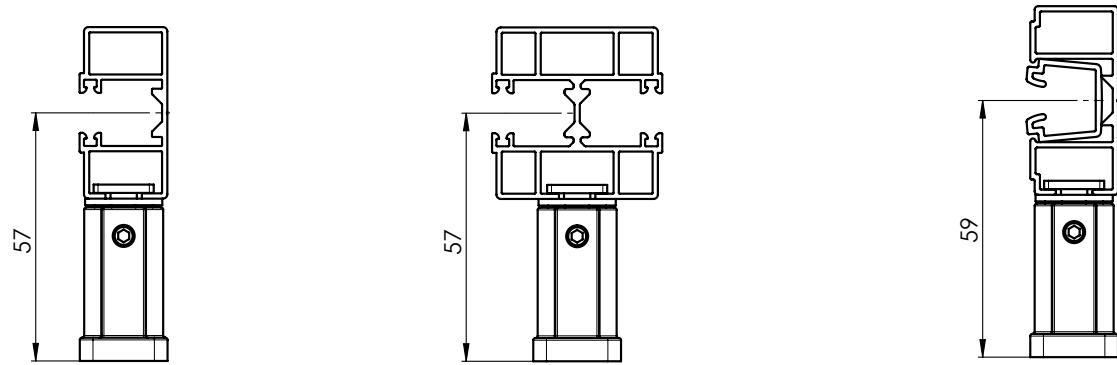
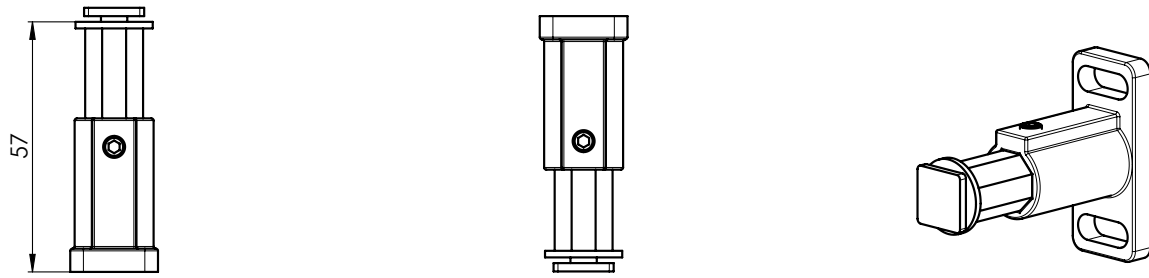
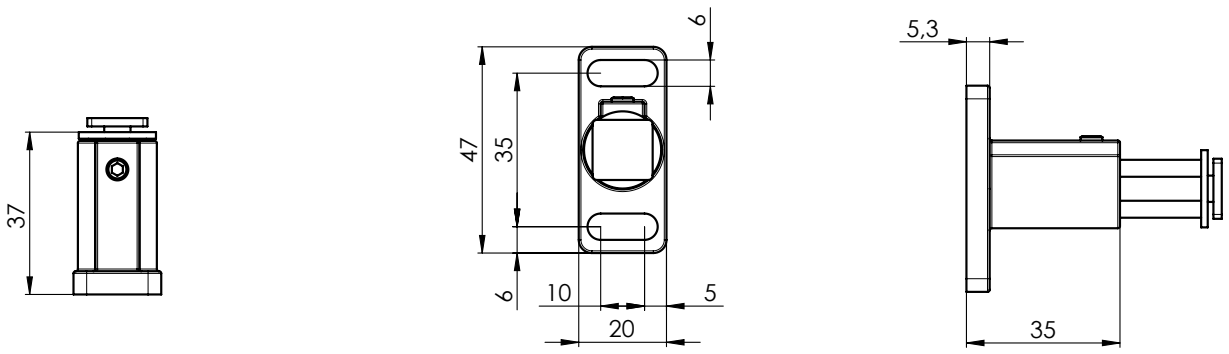
- Nero (7-304355-9017)
- Grigio (7-304355-7035)



Per l'estrazione dell'inserto in PVC consigliamo di ordinare anche la pinza 3-04434-0000.



Staffa guida P 021/5 (2-00582-PU11)

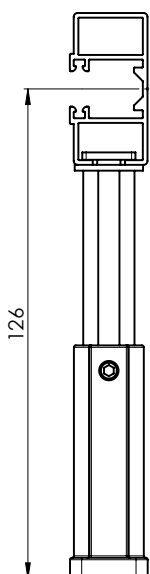
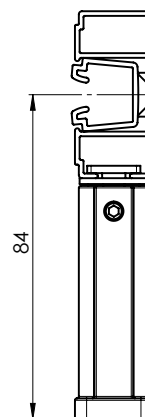
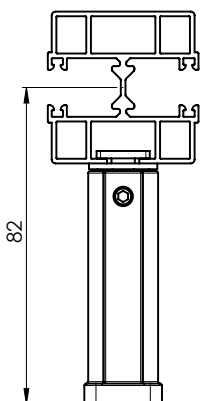
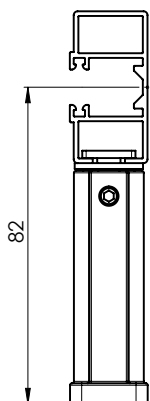
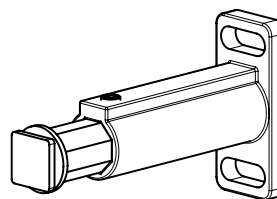
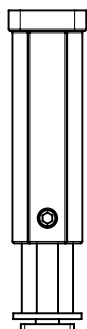
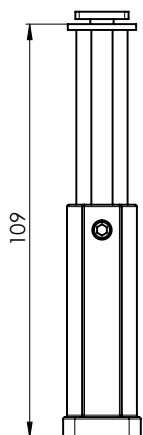
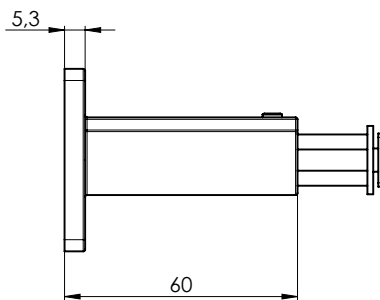
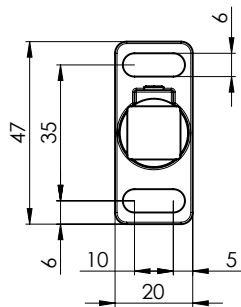
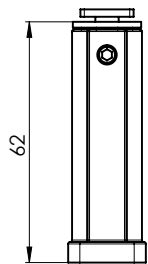


per P 016/1

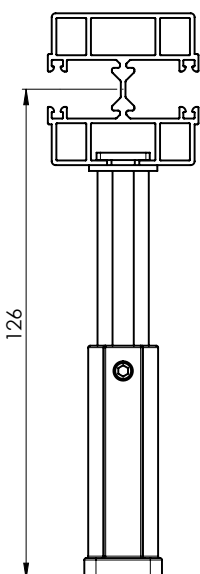
per P 016/2

per P 016/3

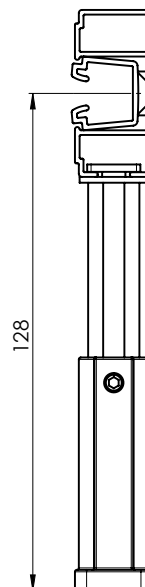
Staffa guida P 021/6 (2-00583-PU11)



per P 016/1



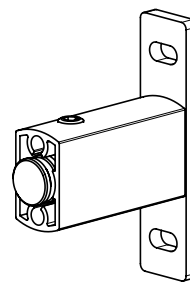
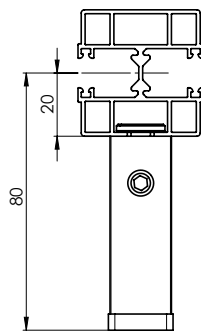
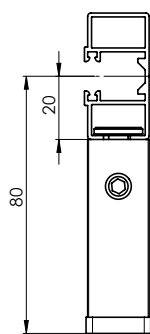
per P 016/2



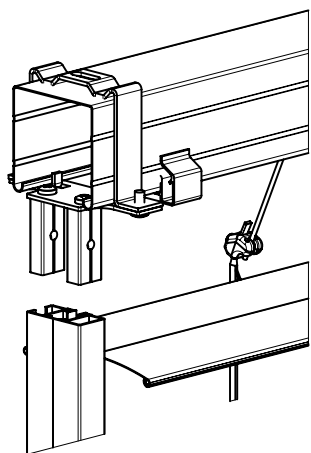
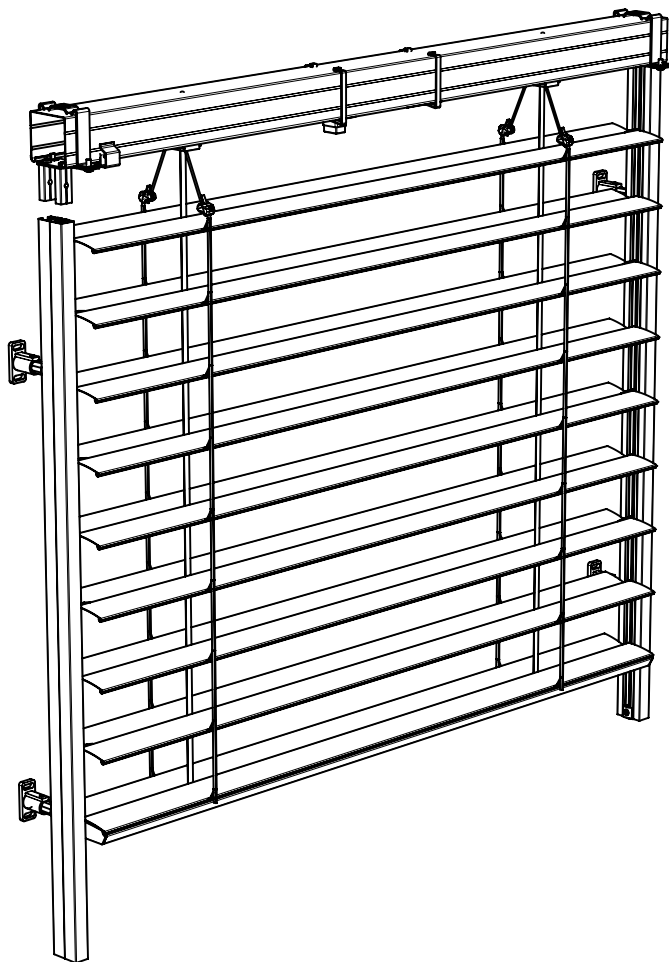
per P 016/3

Elenco staffe guide per sistemi autoportanti

nome articolo	nome commerciale	numero disegno
Staffa guida STS – 80 mm, elox	P 021/17 PU 52	2-01714-PU52
Staffa guida STS – 85 mm, elox	P 021/18 PU 52	2-01715-PU52
Staffa guida STS – 90 mm, elox	P 021/19 PU 52	2-01716-PU52
Staffa guida STS – 95 mm, elox	P 021/20 PU 52	2-01717-PU52
Staffa guida STS – 100 mm, elox	P 021/21 PU 52	2-01718-PU52
Staffa guida STS – 105 mm, elox	P 021/22 PU 52	2-01719-PU52
Staffa guida STS – 110 mm, elox	P 021/23 PU 52	2-01720-PU52
Staffa guida STS – 115 mm, elox	P 021/24 PU 52	2-01721-PU52
Staffa guida STS – 120 mm, elox	P 021/25 PU 52	2-01722-PU52
Staffa guida STS – 125 mm, elox	P 021/26 PU 52	2-01723-PU52
Staffa guida STS – 130 mm, elox	P 021/27 PU 52	2-01724-PU52
Staffa guida STS – 135 mm, elox	P 021/28 PU 52	2-01725-PU52
Staffa guida STS – 140 mm, elox	P 021/29 PU 52	2-01726-PU52
Staffa guida STS – 145 mm, elox	P 021/30 PU 52	2-01727-PU52
Staffa guida STS – 150 mm, elox	P 021/31 PU 52	2-01728-PU52
Staffa guida STS – 155 mm, elox	P 021/32 PU 52	2-01729-PU52
Staffa guida STS – 160 mm, elox	P 021/33 PU 52	2-01730-PU52
Staffa guida STS – 165 mm, elox	P 021/34 PU 52	2-01731-PU52
Staffa guida STS – 170 mm, elox	P 021/35 PU 52	2-01732-PU52
Staffa guida STS – 175 mm, elox	P 021/36 PU 52	2-01733-PU52
Staffa guida STS – 180 mm, elox	P 021/37 PU 52	2-01734-PU52
Staffa guida STS – 185 mm, elox	P 021/38 PU 52	2-01735-PU52
Staffa guida STS – 190 mm, elox	P 021/39 PU 52	2-01736-PU52
Staffa guida STS – 195 mm, elox	P 021/40 PU 52	2-01737-PU52
Staffa guida STS – 200 mm, elox	P 021/41 PU 52	2-01738-PU52
Staffa guida STS – 205 mm, elox	P 021/42 PU 52	2-01739-PU52
Staffa guida STS – 210 mm, elox	P 021/43 PU 52	2-01740-PU52
Staffa guida STS – 215 mm, elox	P 021/44 PU 52	2-01741-PU52
Staffa guida STS – 220 mm, elox	P 021/45 PU 52	2-01742-PU52
Staffa guida STS – 225 mm, elox	P 021/46 PU 52	2-01743-PU52
Staffa guida STS – 230 mm, elox	P 021/47 PU 52	2-01744-PU52



STS CLASIC – Fe (2-01910-0000)



STS CLASIC – AI

Specifiche principali del prodotto

Montaggio sulla facciata, nella spalletta

Idoneo per tutti i tipi di veneziane da esterno con il profilo AI superiore da 58x60 mm.

Larghezza massima per veneziane autoportanti: 3,5 m. Per le larghezze superiori è richiesto il fissaggio del profilo superiore.

Per le larghezze superiori a 3,5 m saranno automaticamente forniti gli agganci del profilo superiore P 002/11.

Possibilità di accoppiare fino a 3 veneziane.

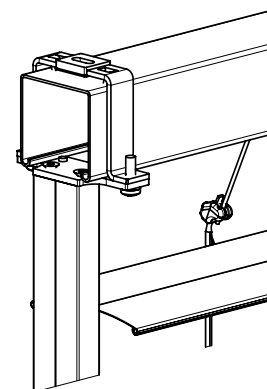
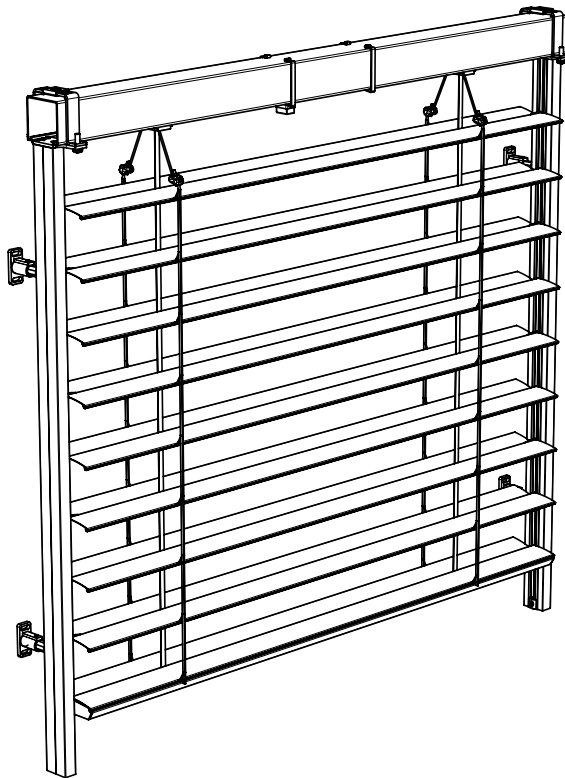
Componenti richiesti:

- guida autoportante P 016/1 (semplice) e guida autoportante P 016/2 (doppia), guida autoportante P016/3 (semplice) con inserto in PVC P018/5, pinza per inserto in PVC
- staffe per guida autoportante P 021/5 e P 021/6, P 021/17 – P 021/47
- aggancio profilo superiore P 002/6 e aggancio profilo superiore fuori asse P 002/61 (per manovella) per guida semplice P 016/1, aggancio profilo superiore P 002/9 per guida doppia P 016/2, aggancio profilo superiore P 003/6 per guida P016/3
- **versione con profilo superiore AI da 58x60 mm**

Dimensioni standard della veneziana:

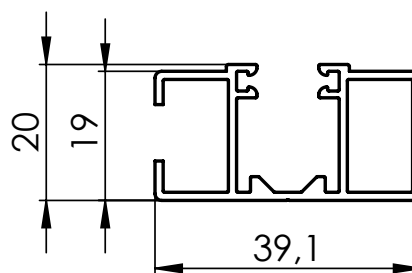
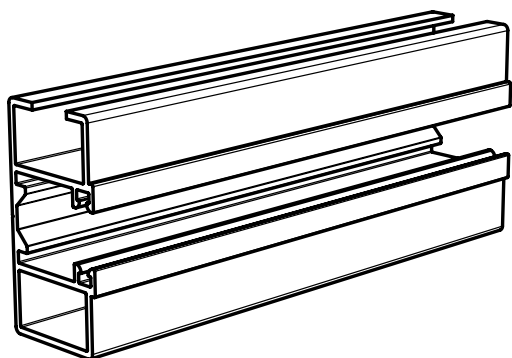
	Larghezza (mm)		Altezza (mm)		Superficie garantita [m ²]
	min.	max.	min.	max.	max.
veneziana STS CLASIC AI- motore	600	3500	500	4000	16
veneziana STS CLASIC AI- manovella	600	3500	500	4000	8

Attenzione: la dimensione di montaggio aumenta del valore dell'aggancio del profilo superiore (8 mm).

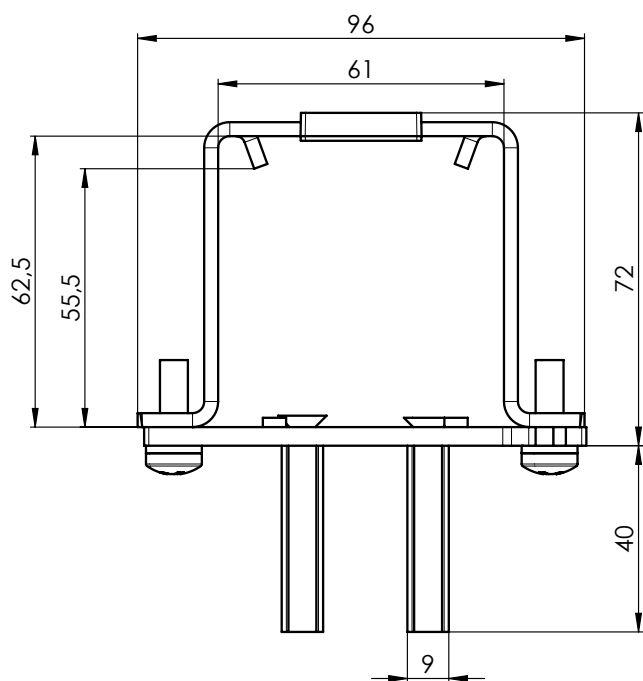


STS CLASIC – AI (2-01910-0000)

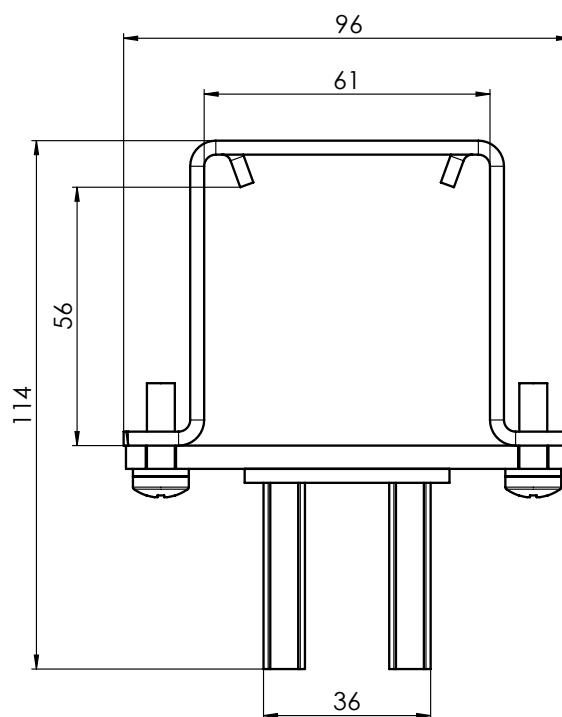
Guida STS P 016/1 (7-302121-PU52)



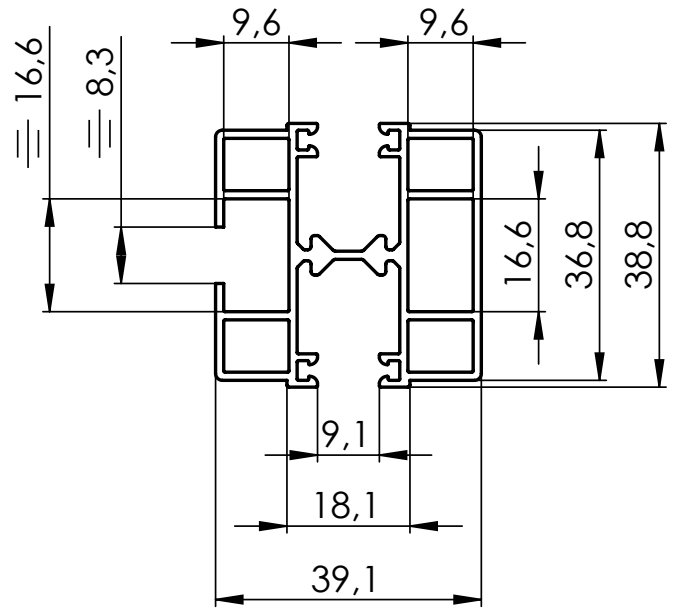
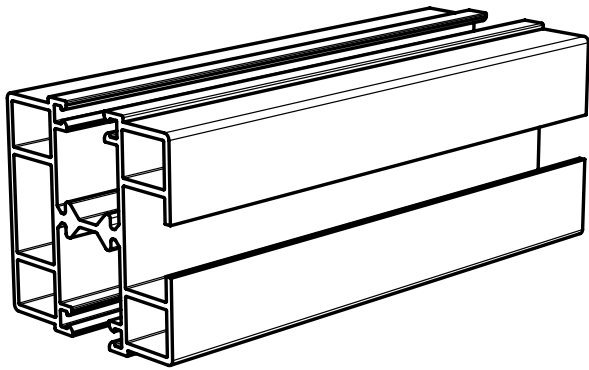
**Aggancio profilo superiore – AL PROFIL STS,
P 002/6 (2-01093-0000)**



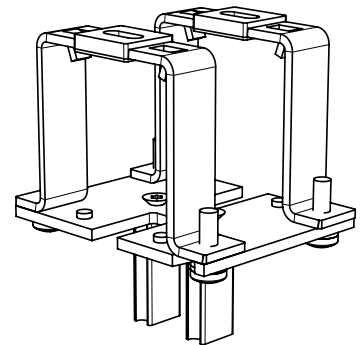
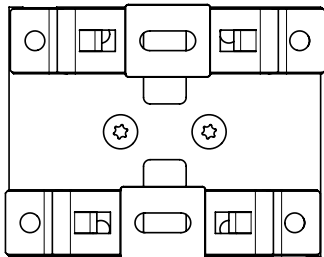
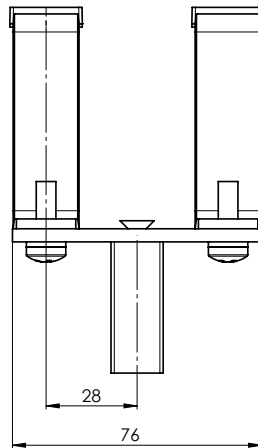
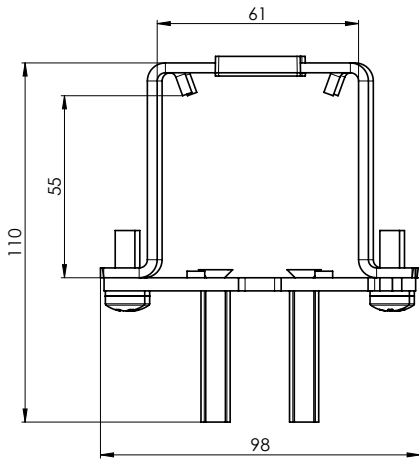
**Aggancio profilo superiore fuori asse Al per STS,
P 002/61 (2-01413-0000)**



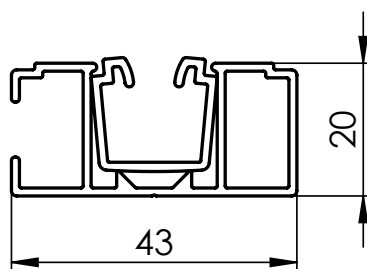
Guida doppia STS P 016/2 (7-303530-0000)



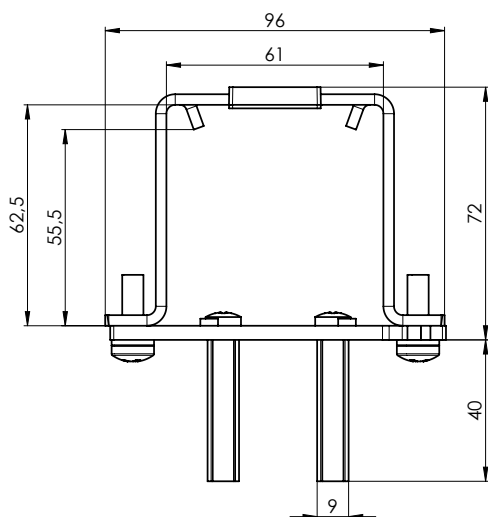
Aggancio doppio AI P 002/9 (2-01628-0000) per guida doppia STS P 016/2



Guida P016/3 (3-04380-PU11)

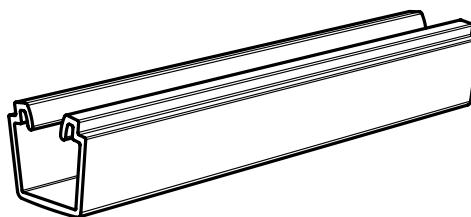
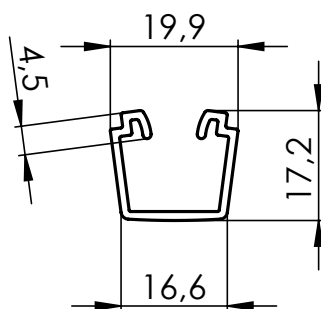


Aggancio profilo superiore P 003/6 (2-01880-0000) per guida singola P 016/3

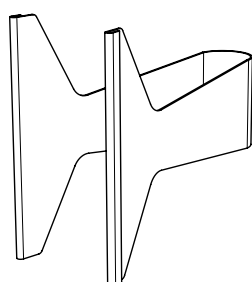


Inserto guida FIX P 018/5FIX II

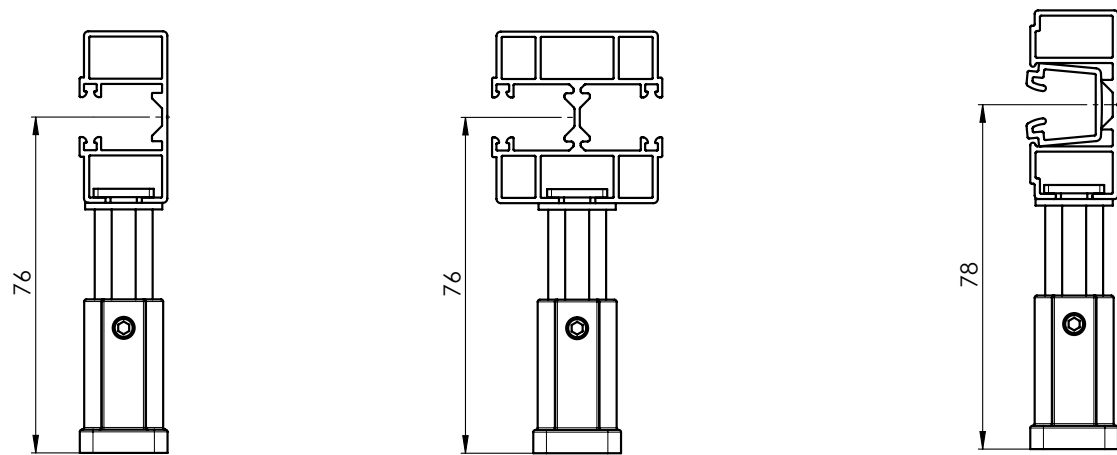
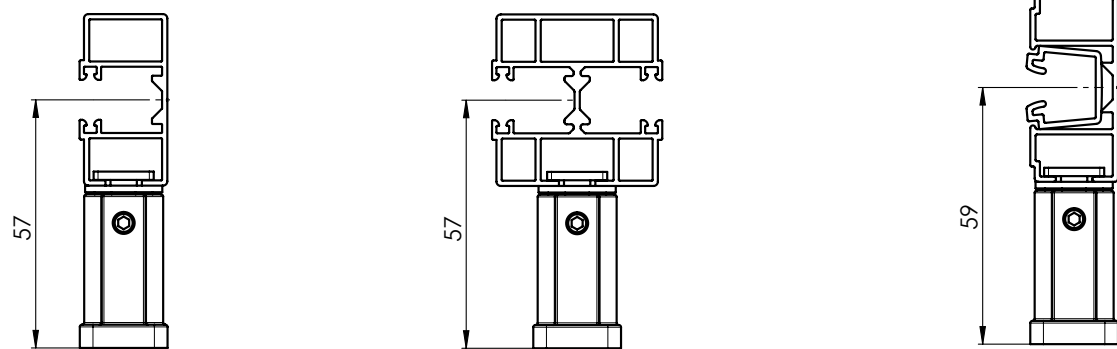
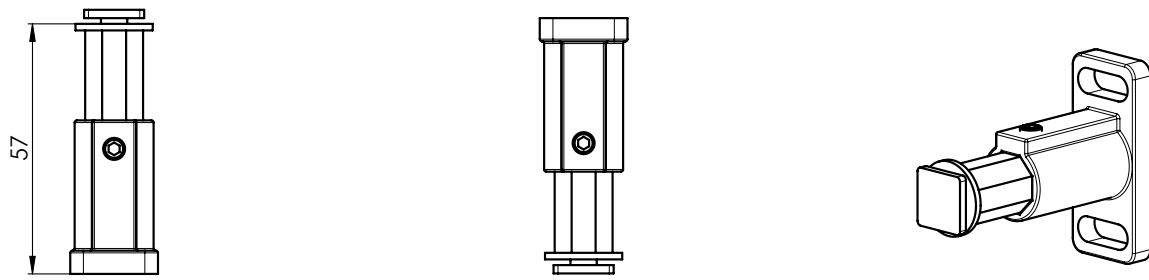
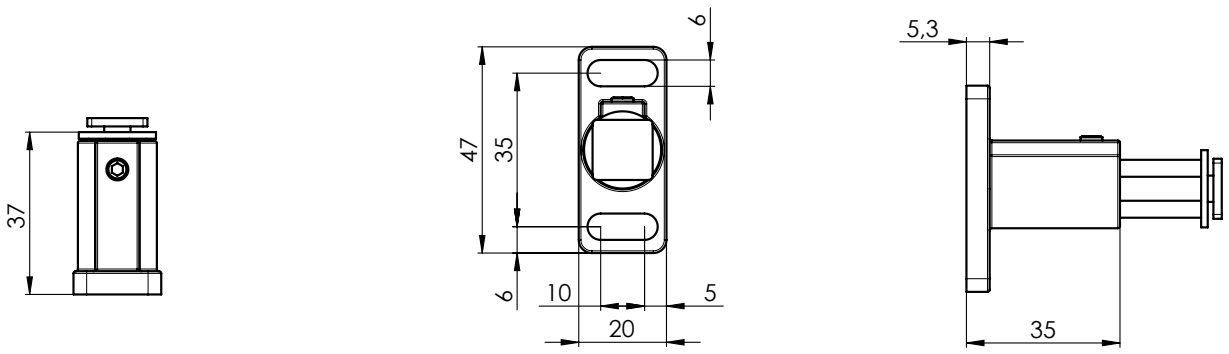
- Nero (7-304355-9017)
- Grigio (7-304355-7035)



Per l'estrazione dell'inserto in PVC consigliamo di ordinare anche la pinza 3-04434-0000.



Staffa guida P 021/5 (2-00582-PU11)

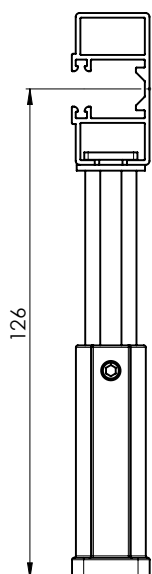
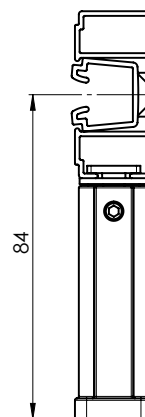
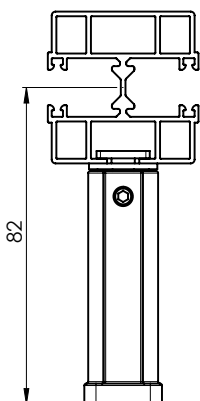
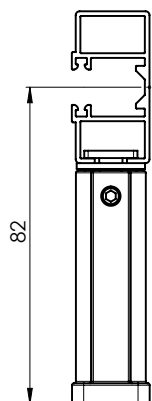
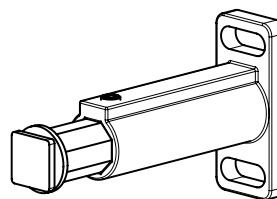
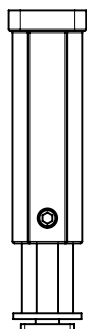
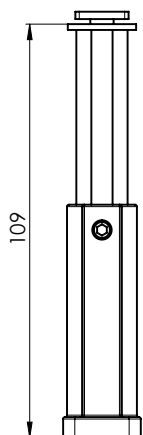
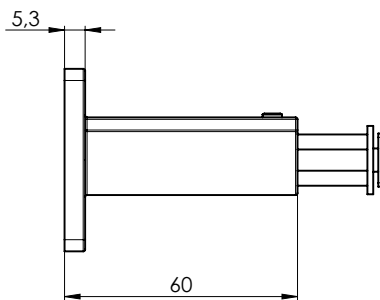
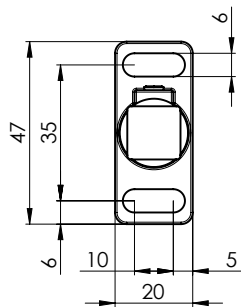
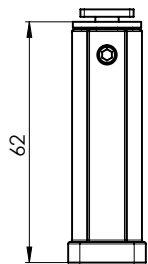


per P 016/1

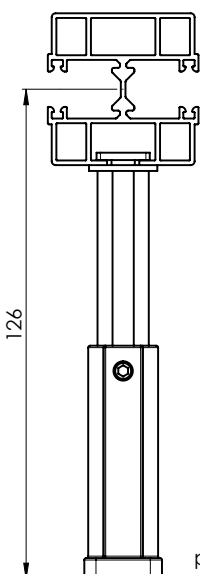
per P 016/2

per P 016/3

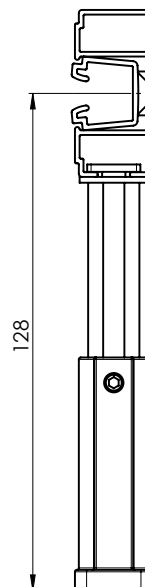
Staffa guida P 021/6 (2-00583-PU11)



per P 016/1



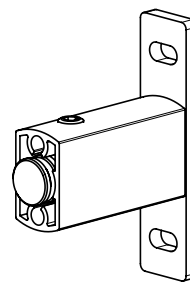
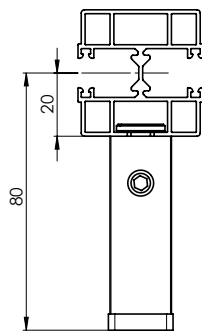
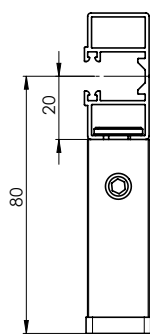
per P 016/2



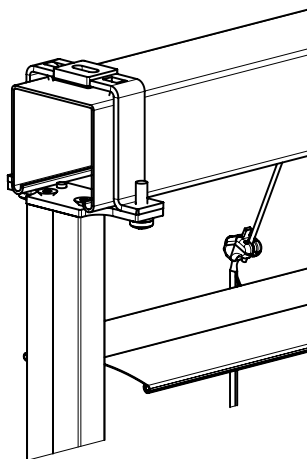
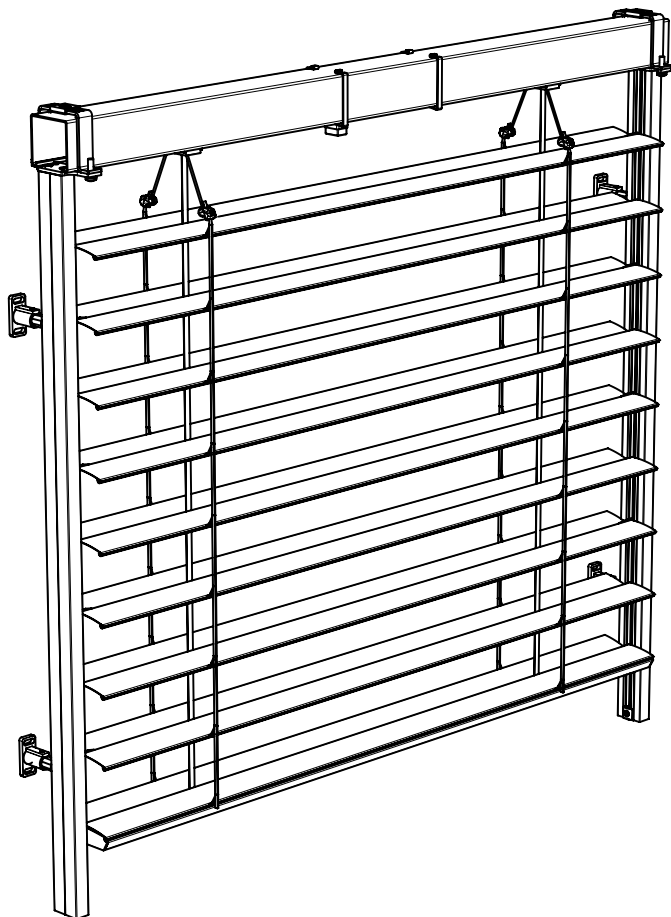
per P 016/3

Elenco staffe guide per sistemi autoportanti

nome articolo	nome commerciale	numero disegno
Staffa guida STS – 80 mm, elox	P 021/17 PU 52	2-01714-PU52
Staffa guida STS – 85 mm, elox	P 021/18 PU 52	2-01715-PU52
Staffa guida STS – 90 mm, elox	P 021/19 PU 52	2-01716-PU52
Staffa guida STS – 95 mm, elox	P 021/20 PU 52	2-01717-PU52
Staffa guida STS – 100 mm, elox	P 021/21 PU 52	2-01718-PU52
Staffa guida STS – 105 mm, elox	P 021/22 PU 52	2-01719-PU52
Staffa guida STS – 110 mm, elox	P 021/23 PU 52	2-01720-PU52
Staffa guida STS – 115 mm, elox	P 021/24 PU 52	2-01721-PU52
Staffa guida STS – 120 mm, elox	P 021/25 PU 52	2-01722-PU52
Staffa guida STS – 125 mm, elox	P 021/26 PU 52	2-01723-PU52
Staffa guida STS – 130 mm, elox	P 021/27 PU 52	2-01724-PU52
Staffa guida STS – 135 mm, elox	P 021/28 PU 52	2-01725-PU52
Staffa guida STS – 140 mm, elox	P 021/29 PU 52	2-01726-PU52
Staffa guida STS – 145 mm, elox	P 021/30 PU 52	2-01727-PU52
Staffa guida STS – 150 mm, elox	P 021/31 PU 52	2-01728-PU52
Staffa guida STS – 155 mm, elox	P 021/32 PU 52	2-01729-PU52
Staffa guida STS – 160 mm, elox	P 021/33 PU 52	2-01730-PU52
Staffa guida STS – 165 mm, elox	P 021/34 PU 52	2-01731-PU52
Staffa guida STS – 170 mm, elox	P 021/35 PU 52	2-01732-PU52
Staffa guida STS – 175 mm, elox	P 021/36 PU 52	2-01733-PU52
Staffa guida STS – 180 mm, elox	P 021/37 PU 52	2-01734-PU52
Staffa guida STS – 185 mm, elox	P 021/38 PU 52	2-01735-PU52
Staffa guida STS – 190 mm, elox	P 021/39 PU 52	2-01736-PU52
Staffa guida STS – 195 mm, elox	P 021/40 PU 52	2-01737-PU52
Staffa guida STS – 200 mm, elox	P 021/41 PU 52	2-01738-PU52
Staffa guida STS – 205 mm, elox	P 021/42 PU 52	2-01739-PU52
Staffa guida STS – 210 mm, elox	P 021/43 PU 52	2-01740-PU52
Staffa guida STS – 215 mm, elox	P 021/44 PU 52	2-01741-PU52
Staffa guida STS – 220 mm, elox	P 021/45 PU 52	2-01742-PU52
Staffa guida STS – 225 mm, elox	P 021/46 PU 52	2-01743-PU52
Staffa guida STS – 230 mm, elox	P 021/47 PU 52	2-01744-PU52



STS CLASIC – AI (2-01910-0000)



STS ALUMINIUM

Specifiche principali del prodotto

Montaggio sulla facciata, nella spalletta

Idoneo per tutti i tipi di veneziane da esterno con il profilo Al superiore da 58x60 mm.

Larghezza massima per veneziane autoportanti: 4 m.

Semplicità e velocità di montaggio.

Idoneo per l'azionamento motorizzato, possibilità di accoppiamento di 2 veneziane.

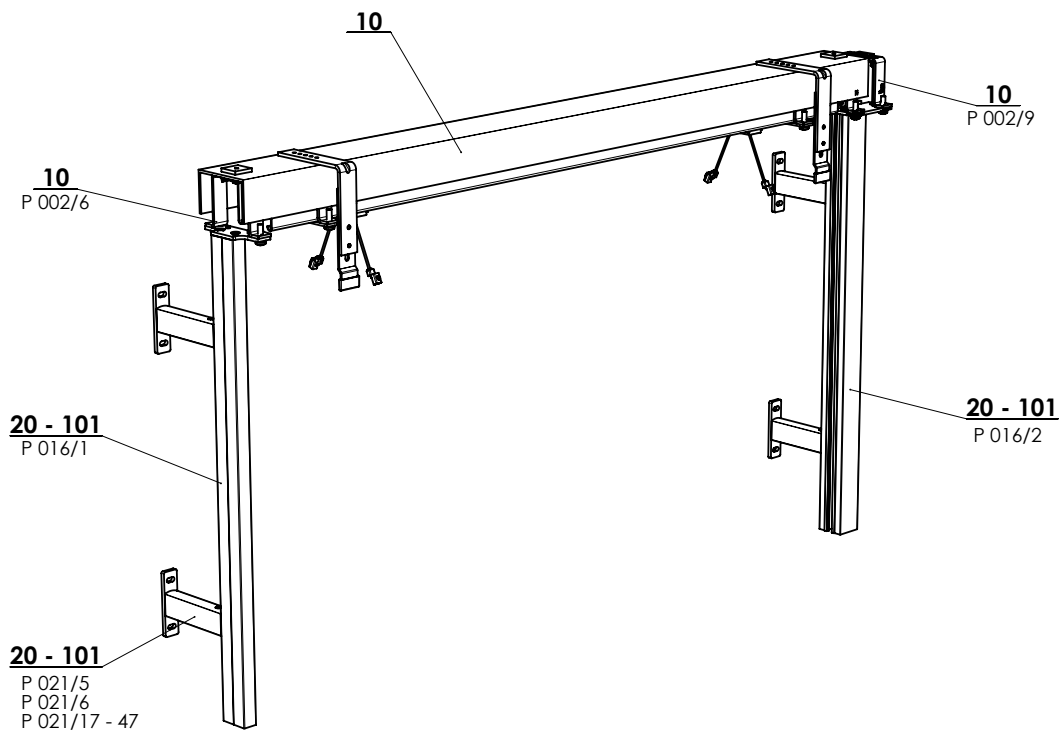
Componenti richiesti:

- guida autoportante P 016/1 (semplice) e guida autoportante P 016/2 (doppia), guida autoportante P016/3 (semplice) con inserto in PVC P018/5, pinza per inserto in PVC
- staffe per guida autoportante P 021/5 e P 021/6, P 021/17 – P 021/47
- aggancio speciale per il fissaggio del profilo Al con rinforzo, rinforzo su tutta la larghezza del profilo superiore
- **versione con profilo superiore in Al da 58x60 mm e rinforzo in alluminio**

Dimensioni standard della veneziana:

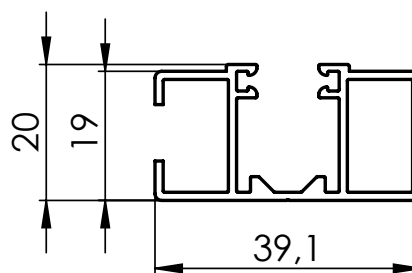
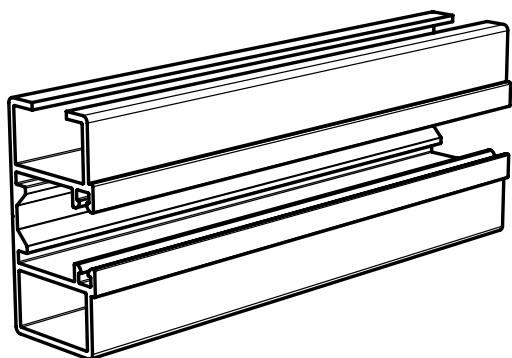
	Larghezza (mm)		Altezza (mm)		Superficie garantita [m ²]
	min.	max.	min.	max.	max.
veneziana STS ALUMINIUM	600	4000	500	4000	16

Attenzione: Il profilo di rinforzo Al è fornito insieme al prodotto. Il profilo con il rinforzo ha l'altezza di installazione maggiore di 18 mm.

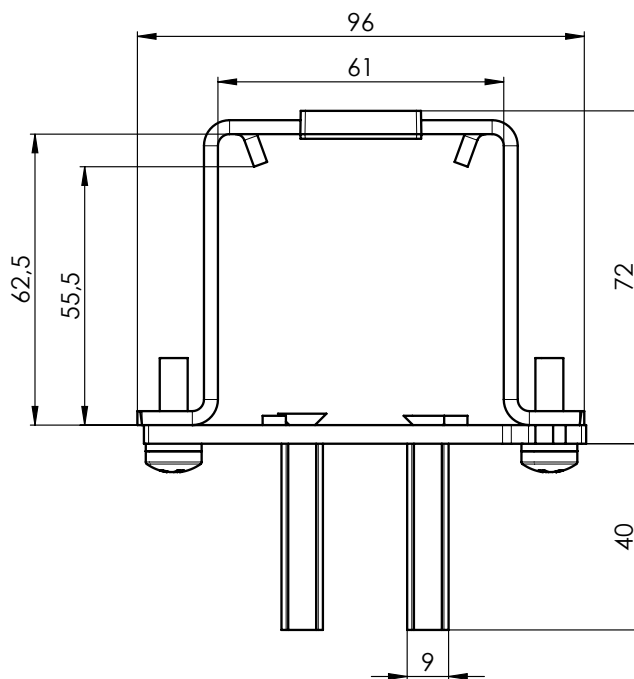
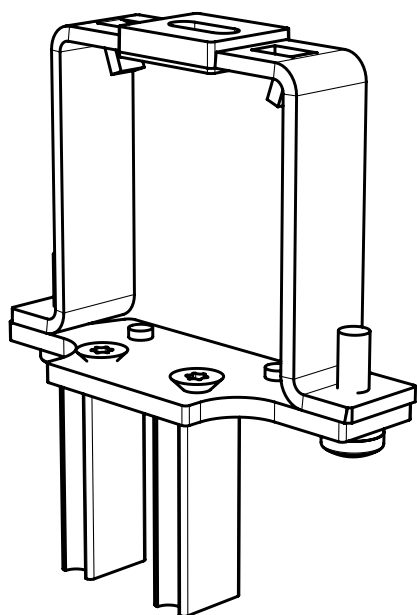


STS ALUMINIUM (2-01630-0000)

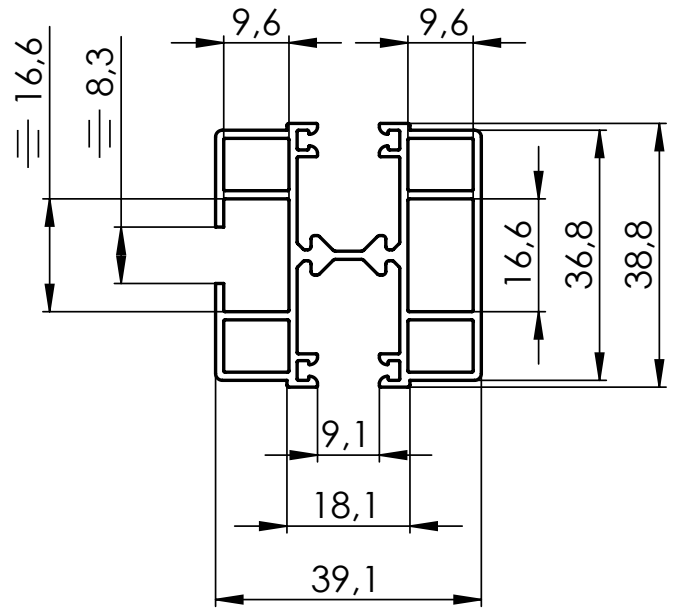
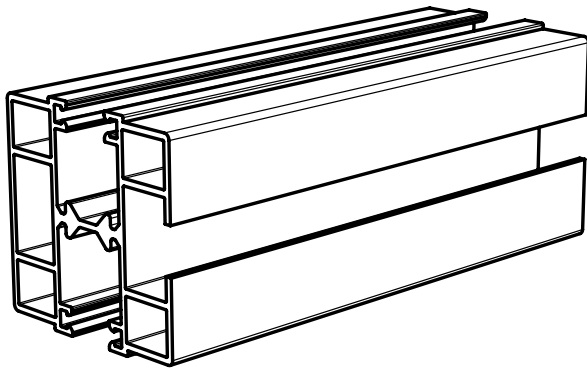
Guida STS P 016/1 (7-302121-PU52)



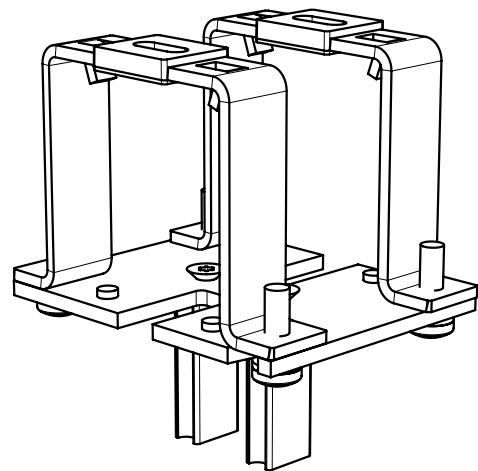
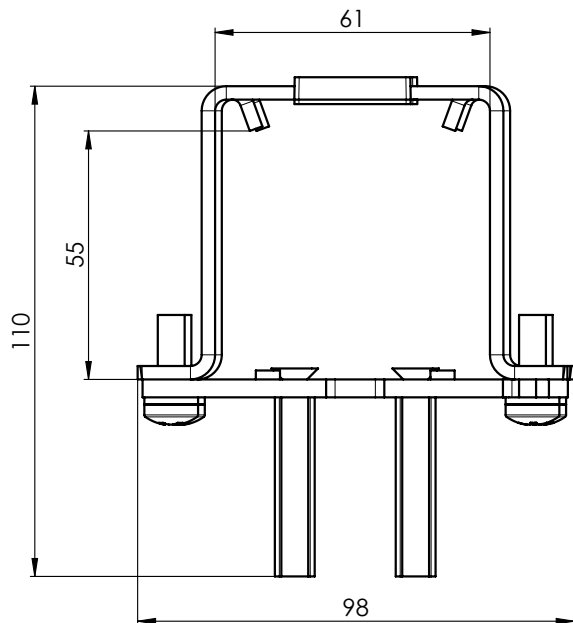
Aggancio profilo superiore - AL PROFIL STS, P002/6 (2-01093-0000)



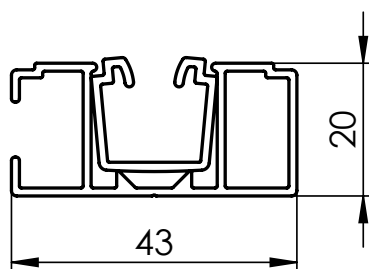
Guida doppia STS P 016/2 (7-303530-0000)



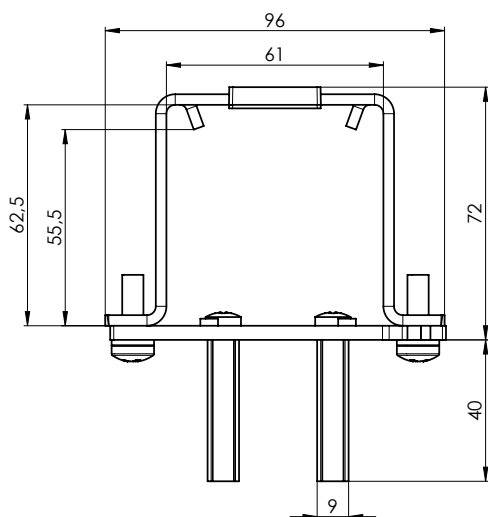
Aggancio profilo superiore doppio P002/9 (2-01628-0000) per guida doppia STS P 016/2



Guida P016/3 (3-04380-PU11)

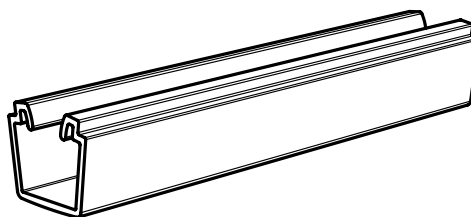
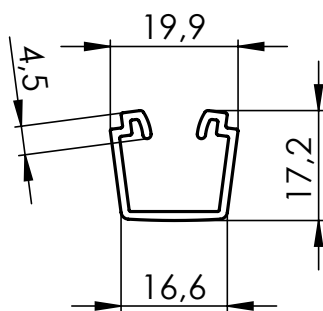


Aggancio profilo superiore P 003/6 (2-01880-0000) per guida semplice P 016/3

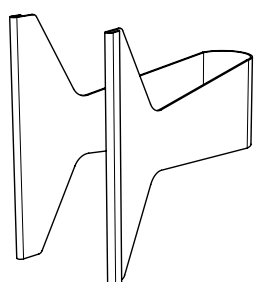


Inserto guida FIX P 018/5FIX II

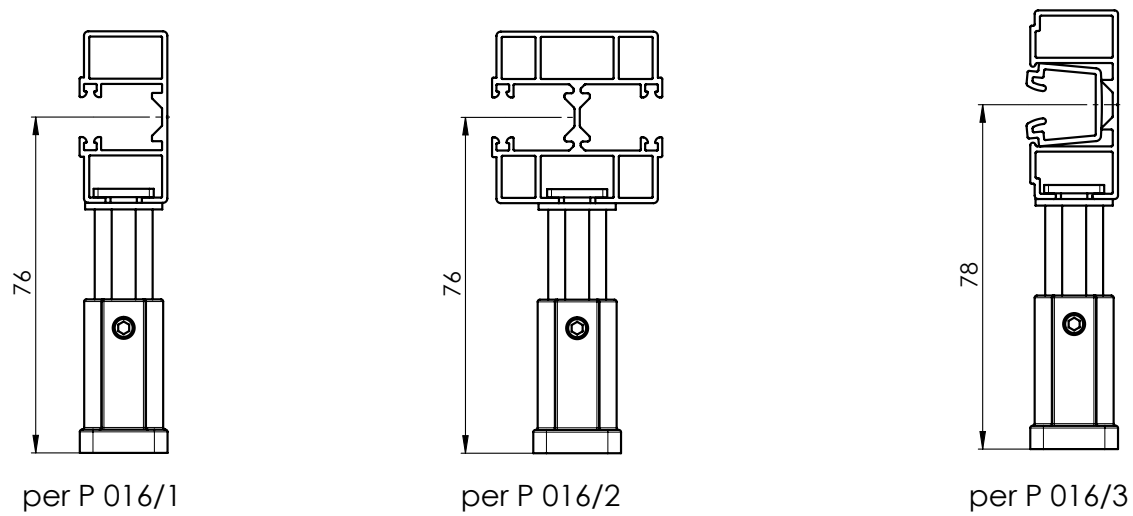
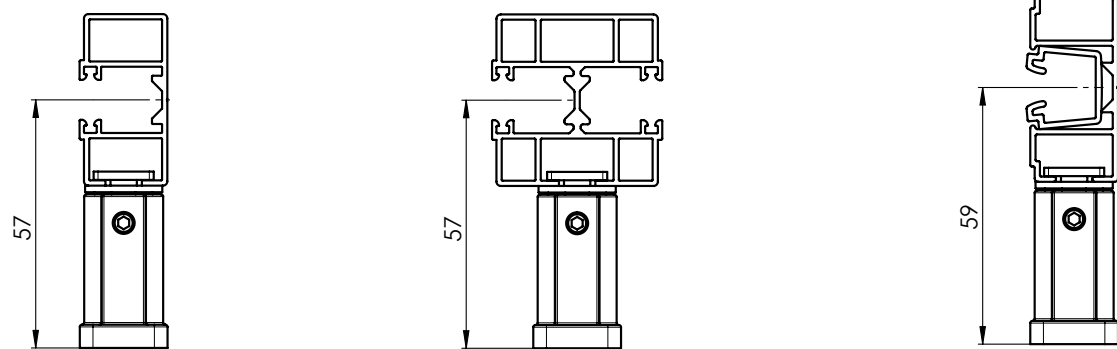
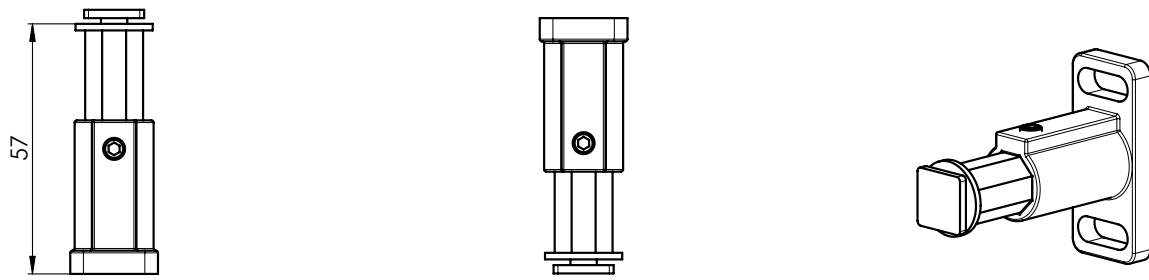
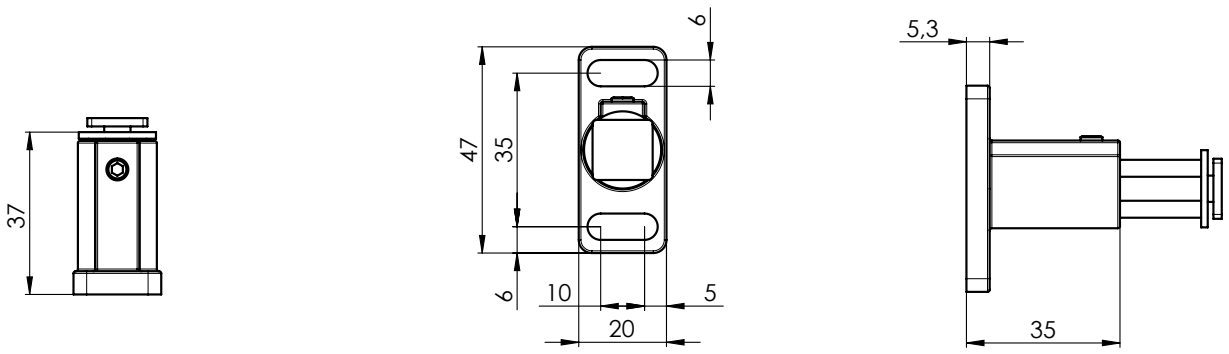
- Nero (7-304355-9017)
- Grigio (7-304355-7035)



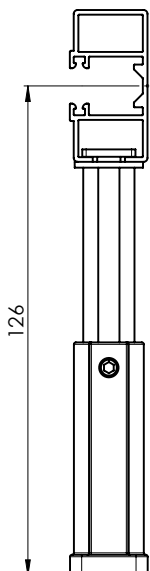
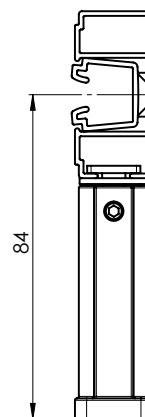
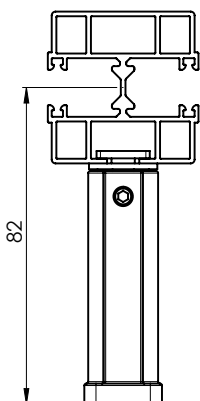
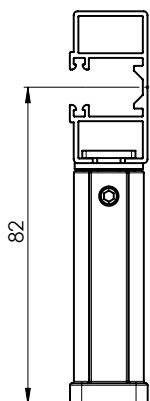
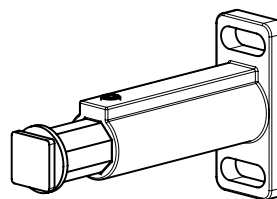
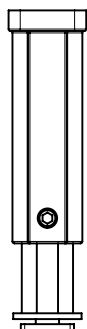
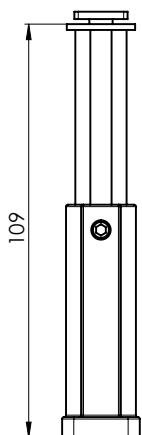
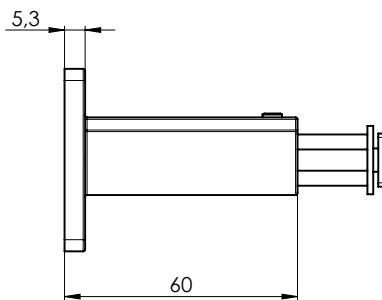
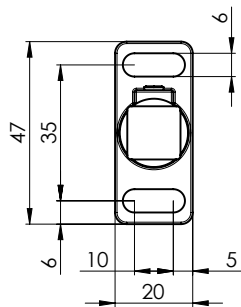
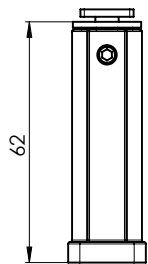
Per l'estrazione dell'inserto in PVC consigliamo di ordinare anche la pinza 3-04434-0000.



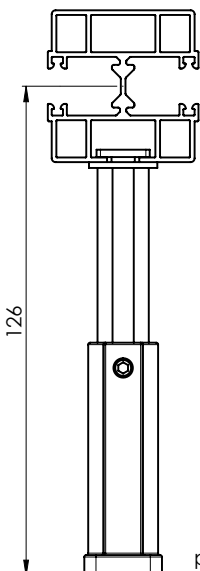
Staffa guida P 021/5 (2-00582-PU11)



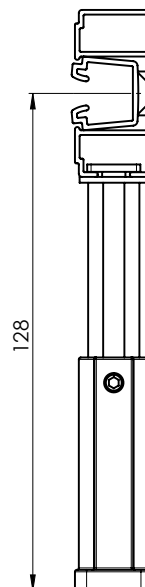
Staffa guida P 021/6 (2-00583-PU11)



per P 016/1



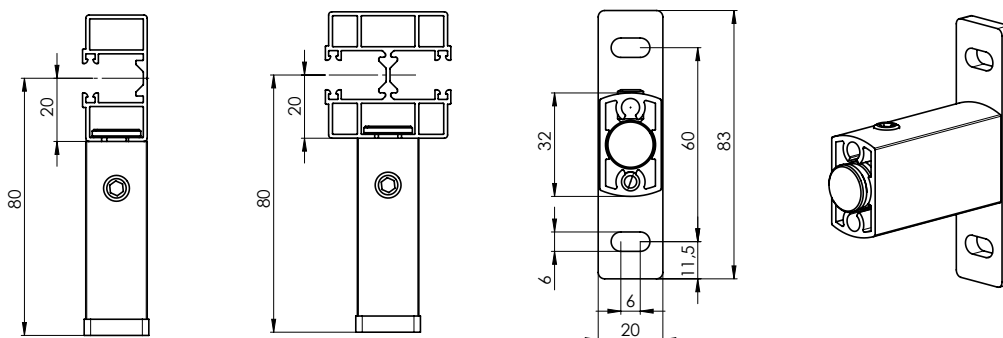
per P 016/2



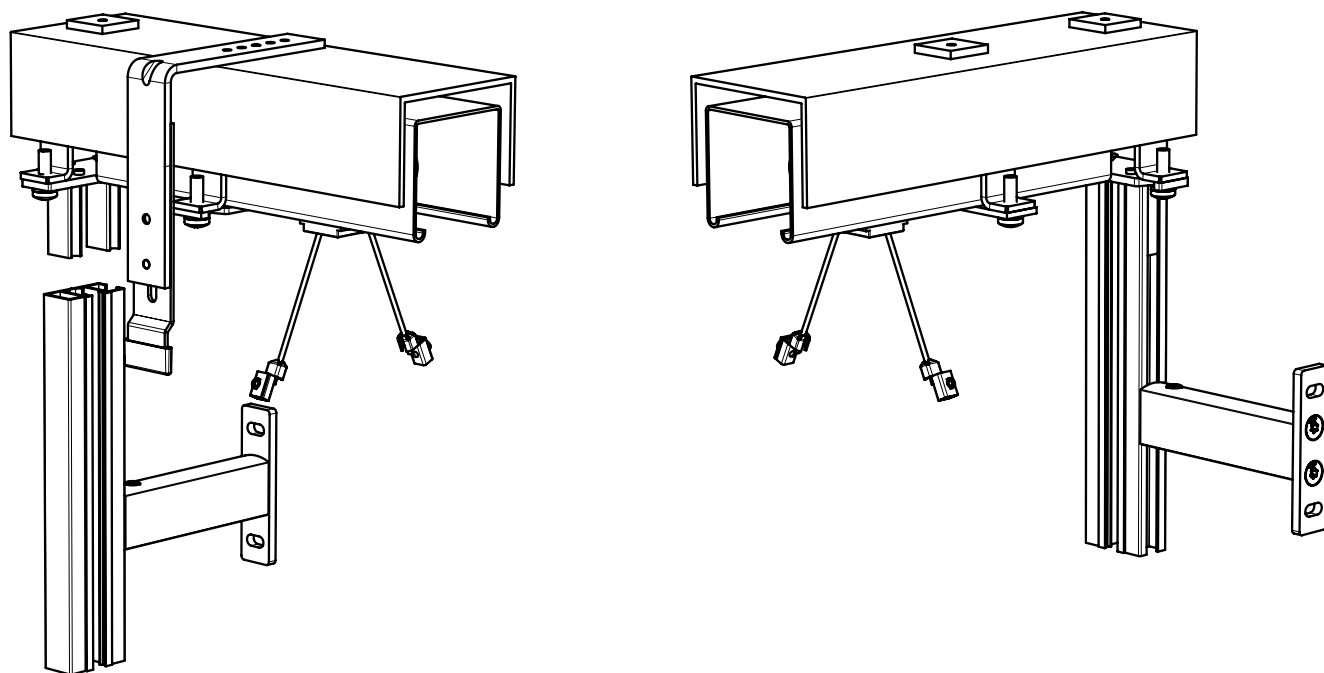
per P 016/3

Elenco staffe guide per sistemi autoportanti

nome articolo	nome commerciale	numero disegno
Staffa guida STS – 80 mm, elox	P 021/17 PU 52	2-01714-PU52
Staffa guida STS – 85 mm, elox	P 021/18 PU 52	2-01715-PU52
Staffa guida STS – 90 mm, elox	P 021/19 PU 52	2-01716-PU52
Staffa guida STS – 95 mm, elox	P 021/20 PU 52	2-01717-PU52
Staffa guida STS – 100 mm, elox	P 021/21 PU 52	2-01718-PU52
Staffa guida STS – 105 mm, elox	P 021/22 PU 52	2-01719-PU52
Staffa guida STS – 110 mm, elox	P 021/23 PU 52	2-01720-PU52
Staffa guida STS – 115 mm, elox	P 021/24 PU 52	2-01721-PU52
Staffa guida STS – 120 mm, elox	P 021/25 PU 52	2-01722-PU52
Staffa guida STS – 125 mm, elox	P 021/26 PU 52	2-01723-PU52
Staffa guida STS – 130 mm, elox	P 021/27 PU 52	2-01724-PU52
Staffa guida STS – 135 mm, elox	P 021/28 PU 52	2-01725-PU52
Staffa guida STS – 140 mm, elox	P 021/29 PU 52	2-01726-PU52
Staffa guida STS – 145 mm, elox	P 021/30 PU 52	2-01727-PU52
Staffa guida STS – 150 mm, elox	P 021/31 PU 52	2-01728-PU52
Staffa guida STS – 155 mm, elox	P 021/32 PU 52	2-01729-PU52
Staffa guida STS – 160 mm, elox	P 021/33 PU 52	2-01730-PU52
Staffa guida STS – 165 mm, elox	P 021/34 PU 52	2-01731-PU52
Staffa guida STS – 170 mm, elox	P 021/35 PU 52	2-01732-PU52
Staffa guida STS – 175 mm, elox	P 021/36 PU 52	2-01733-PU52
Staffa guida STS – 180 mm, elox	P 021/37 PU 52	2-01734-PU52
Staffa guida STS – 185 mm, elox	P 021/38 PU 52	2-01735-PU52
Staffa guida STS – 190 mm, elox	P 021/39 PU 52	2-01736-PU52
Staffa guida STS – 195 mm, elox	P 021/40 PU 52	2-01737-PU52
Staffa guida STS – 200 mm, elox	P 021/41 PU 52	2-01738-PU52
Staffa guida STS – 205 mm, elox	P 021/42 PU 52	2-01739-PU52
Staffa guida STS – 210 mm, elox	P 021/43 PU 52	2-01740-PU52
Staffa guida STS – 215 mm, elox	P 021/44 PU 52	2-01741-PU52
Staffa guida STS – 220 mm, elox	P 021/45 PU 52	2-01742-PU52
Staffa guida STS – 225 mm, elox	P 021/46 PU 52	2-01743-PU52
Staffa guida STS – 230 mm, elox	P 021/47 PU 52	2-01744-PU52

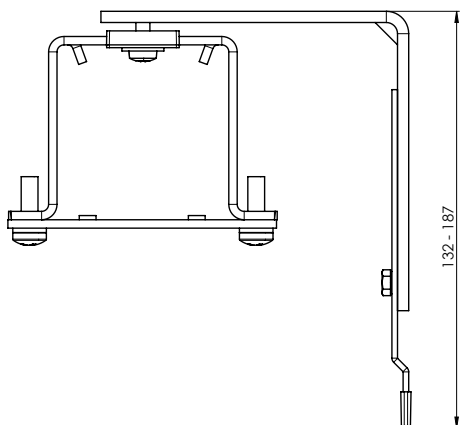


STS ALUMINIUM (2-01630-0000)



Attenzione: In caso di montaggio con veletta, è necessario indicare la profondità della veletta per la corretta predisposizione della staffa della veletta sul cassonetto premontato.

Per il fissaggio con veletta è necessario utilizzare un aggancio del profilo superiore fuori asse Al con l'angolare P 002/62 - 75.



nome articolo	nome commerciale	numero disegno
Aggancio Al+angolare 110x107 mm per STS	P 002/62	2-01663-0000
Aggancio Al+angolare 110x161 mm per STS	P 002/63	2-01664-0000
Aggancio Al+angolare 110x215 mm per STS	P 002/64	2-01665-0000
Aggancio Al+angolare 110x269 mm per STS	P 002/65	2-01666-0000
Aggancio Al+angolare 110x323 mm per STS	P 002/66	2-01667-0000
Aggancio Al+angolare 110x377 mm per STS	P 002/67	2-01668-0000
Aggancio Al+angolare 110x431 mm per STS	P 002/68	2-01669-0000
Aggancio Al+angolare 167x107 mm per STS	P 002/69	2-01670-0000
Aggancio Al+angolare 167x161 mm per STS	P 002/70	2-01671-0000
Aggancio Al+angolare 167x215 mm per STS	P 002/71	2-01672-0000
Aggancio Al+angolare 167x269 mm per STS	P 002/72	2-01673-0000
Aggancio Al+angolare 167x323 mm per STS	P 002/73	2-01674-0000
Aggancio Al+angolare 167x377 mm per STS	P 002/74	2-01675-0000
Aggancio Al+angolare 167x431 mm per STS	P 002/75	2-01676-0000

STS FIX

Specifiche principali del prodotto

Montaggio sulla facciata, sulla spalletta

Idoneo per tutti i tipi di veneziane da esterno con il profilo superiore da 56x58 mm, Fe.

Larghezza massima per veneziane autoportanti: 2,4 m. Per le larghezze superiori è necessario fissare il profilo superiore; insieme al prodotto è fornita una staffa aggiuntiva P 009/3.

La guida P 018/2 FIX viene fornita premontata, compresa la staffa P 010/50, la guida P 016/3 viene fornita premontata, compresa la staffa P 010/21.

Semplicità e velocità di montaggio.

Idoneo per azionamento motorizzato, possibile, possibilità di accoppiamento di 2 o 3 veneziane.

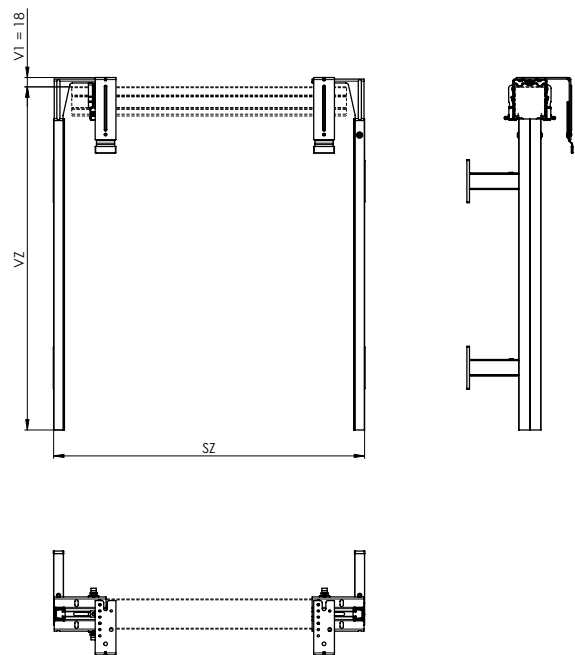
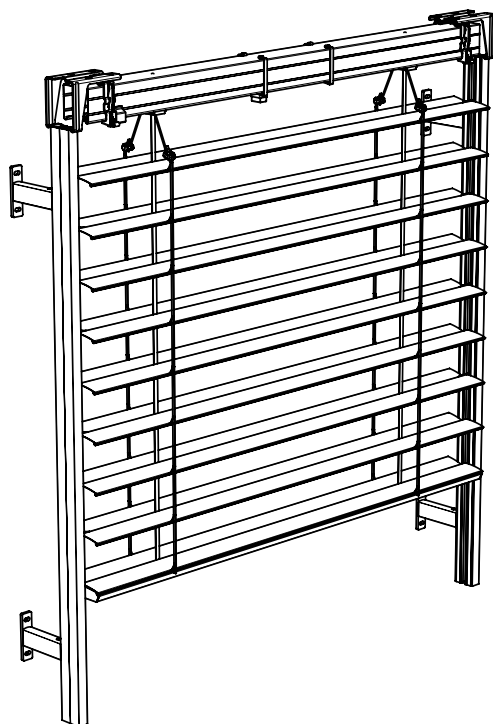
Componenti richiesti:

- guida FIX P018/2FIX, guida autoportante semplice P016/3
 - inserto guida FIX (nero o grigio), pinza per inserto in PVC
 - staffe per guida autoportante P 021/5 e P 021/6, P 021/17 – P 021/47
 - aggancio profilo superiore P 010/50 compreso aggancio P002/32, aggancio profilo superiore P 010/51 per guida P016/3
- **versione con profilo superiore Fe 56x58 mm**

Dimensioni standard della veneziana:

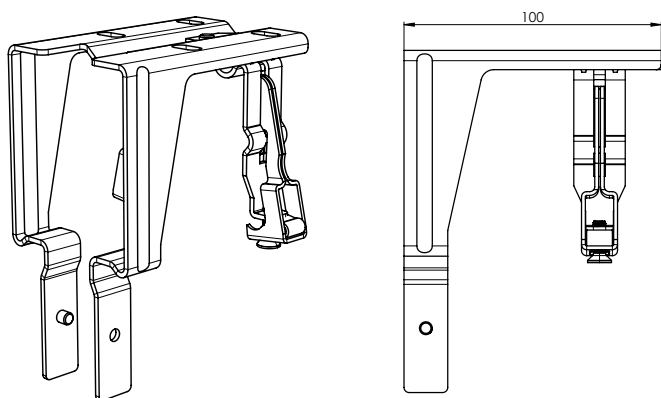
	Larghezza (mm)		Altezza (mm)		Superficie garantita [m ²]
	min.	max.	min.	max.	max.
veneziana STS FIX	600	2400	500	4000	16

Attenzione: la dimensione di montaggio aumento del valore dell'aggancio del profilo superiore (15 mm). Per il prodotto STS FIX, il profilo superiore viene automaticamente accorciato di 25 mm su ciascun lato.



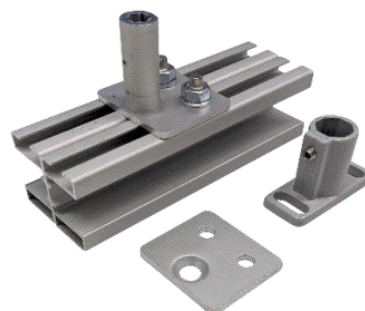
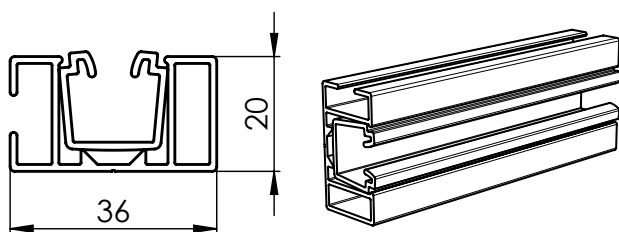
STS FIX (2-01793-0000)

Aggancio profilo superiore P 010/50 (2-01696-0000) per guida singola P 018/2FIX



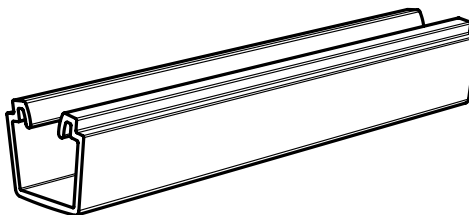
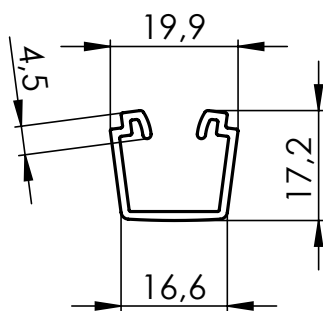
Guida FIX P 018/2FIX (6-015829-0000)

Piastra di collegamento con viti P 160 (3-04807-PU11)

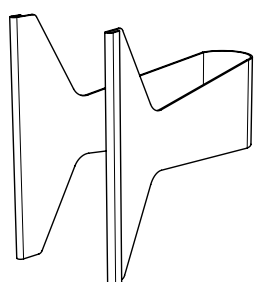


Inserto guida FIX P 018/5FIX II

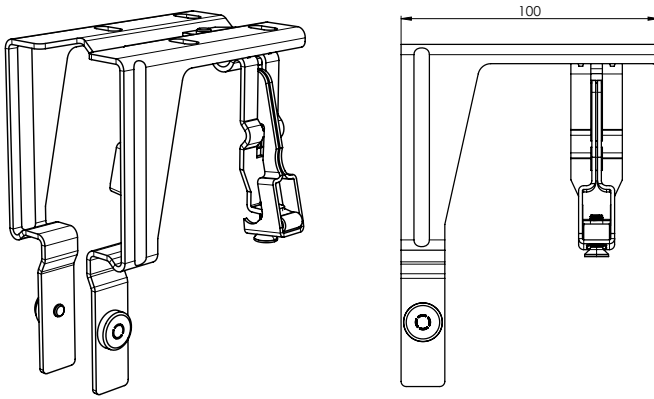
- Nero (7-304355-9017)
- Grigio (7-304355-7035)



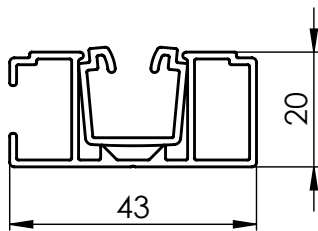
Per l'estrazione dell'inserto in PVC consigliamo di ordinare anche la pinza 3-04434-0000.



Aggancio profilo superiore P 010/51 (2-016960001) per guida semplice P 016/3

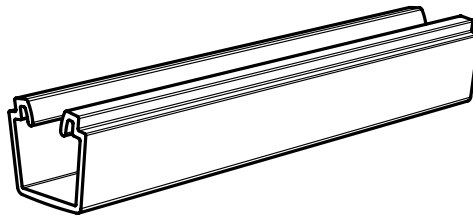
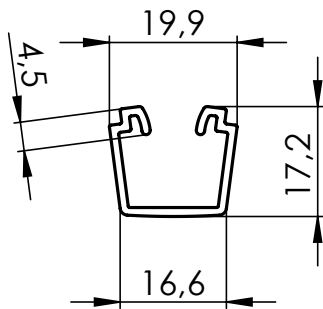


Guida P 016/3 (3-04380-PU11) (incl. Inserto guida P018/5)

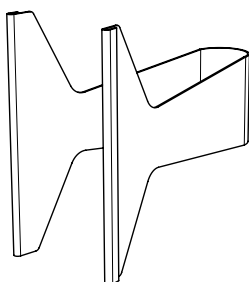


Inserto guida FIX P 018/5/FIX II

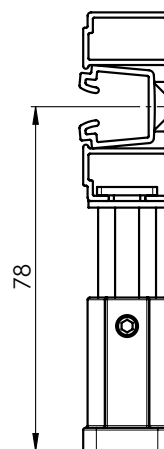
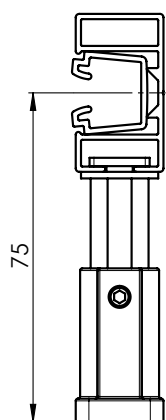
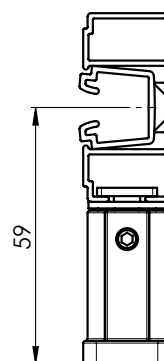
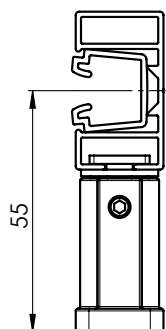
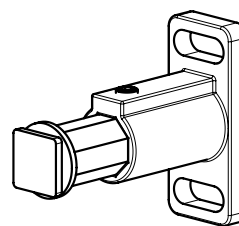
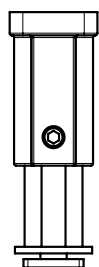
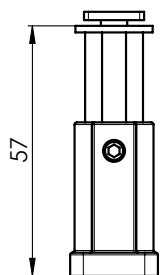
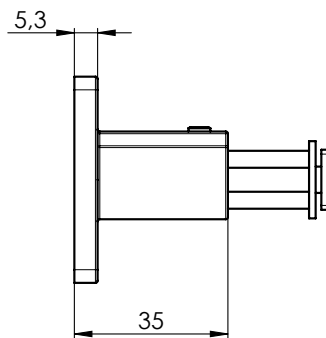
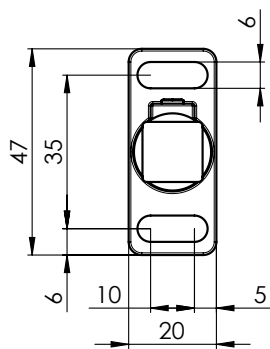
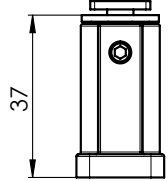
- Nero (7-304355-9017)
- Grigio (7-304355-7035)



Per l'estrazione dell'inserto in PVC consigliamo di ordinare anche la pinza 3-04434-0000.



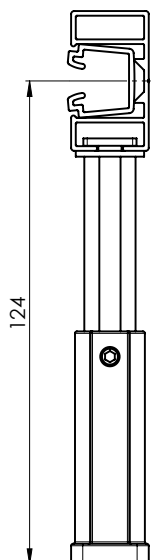
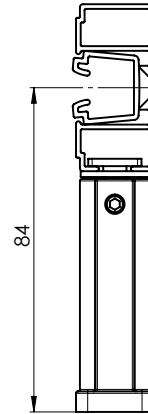
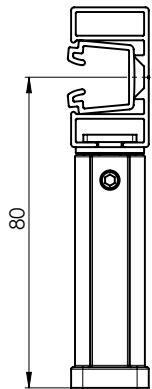
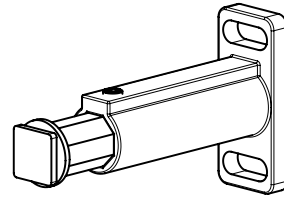
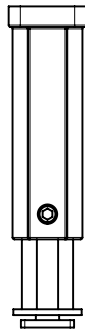
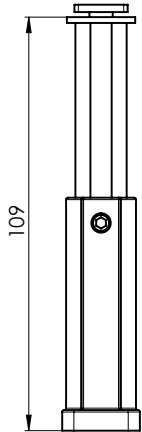
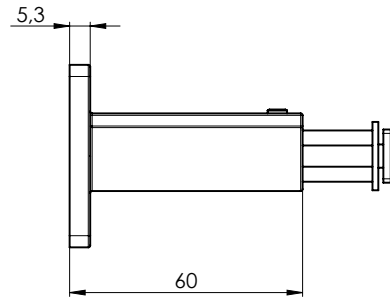
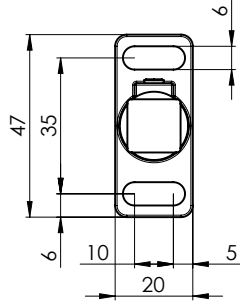
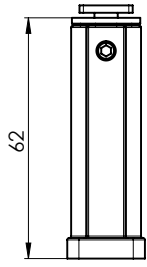
Staffa guida P 021/5 (2-00582-PU11)



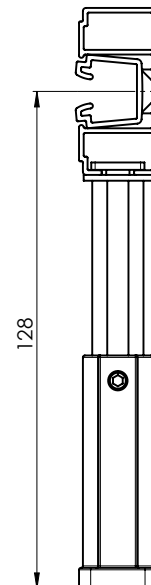
per P 018/2FIX

per P 016/3

Staffa guida P 021/6 (2-00583-PU11)



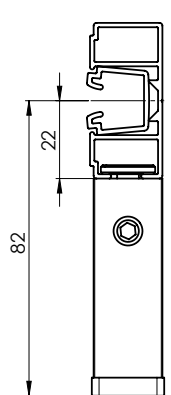
per P 018/2FIX



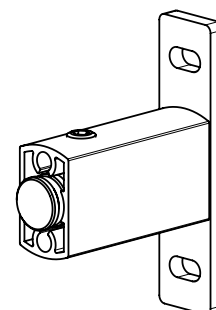
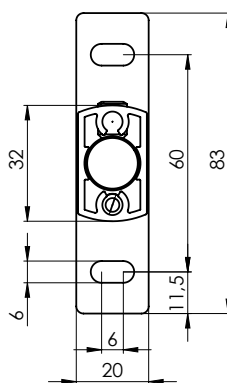
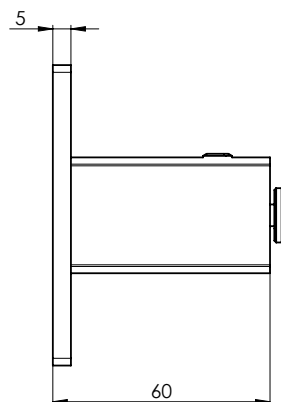
per P 016/3

Elenco staffe guide per sistemi autoportanti

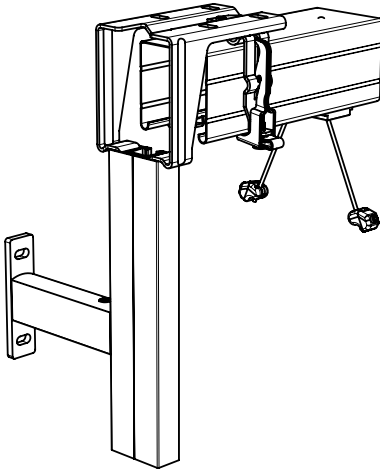
nome articolo	nome commerciale	numero disegno
Staffa guida STS – 80 mm, elox	P 021/17 PU 52	2-01714-PU52
Staffa guida STS – 8 5mm, elox	P 021/18 PU 52	2-01715-PU52
Staffa guida STS – 90 mm, elox	P 021/19 PU 52	2-01716-PU52
Staffa guida STS – 95 mm, elox	P 021/20 PU 52	2-01717-PU52
Staffa guida STS – 100 mm, elox	P 021/21 PU 52	2-01718-PU52
Staffa guida STS – 105 mm, elox	P 021/22 PU 52	2-01719-PU52
Staffa guida STS – 110 mm, elox	P 021/23 PU 52	2-01720-PU52
Staffa guida STS – 115 mm, elox	P 021/24 PU 52	2-01721-PU52
Staffa guida STS – 120 mm, elox	P 021/25 PU 52	2-01722-PU52
Staffa guida STS – 125 mm, elox	P 021/26 PU 52	2-01723-PU52
Staffa guida STS – 130 mm, elox	P 021/27 PU 52	2-01724-PU52
Staffa guida STS – 135 mm, elox	P 021/28 PU 52	2-01725-PU52
Staffa guida STS – 140 mm, elox	P 021/29 PU 52	2-01726-PU52
Staffa guida STS – 145 mm, elox	P 021/30 PU 52	2-01727-PU52
Staffa guida STS – 150 mm, elox	P 021/31 PU 52	2-01728-PU52
Staffa guida STS – 155 mm, elox	P 021/32 PU 52	2-01729-PU52
Staffa guida STS – 160 mm, elox	P 021/33 PU 52	2-01730-PU52
Staffa guida STS – 165 mm, elox	P 021/34 PU 52	2-01731-PU52
Staffa guida STS – 170 mm, elox	P 021/35 PU 52	2-01732-PU52
Staffa guida STS – 175 mm, elox	P 021/36 PU 52	2-01733-PU52
Staffa guida STS – 180 mm, elox	P 021/37 PU 52	2-01734-PU52
Staffa guida STS – 185 mm, elox	P 021/38 PU 52	2-01735-PU52
Staffa guida STS – 190 mm, elox	P 021/39 PU 52	2-01736-PU52
Staffa guida STS – 195 mm, elox	P 021/40 PU 52	2-01737-PU52
Staffa guida STS – 200 mm, elox	P 021/41 PU 52	2-01738-PU52
Staffa guida STS – 205 mm, elox	P 021/42 PU 52	2-01739-PU52
Staffa guida STS – 210 mm, elox	P 021/43 PU 52	2-01740-PU52
Staffa guida STS – 215 mm, elox	P 021/44 PU 52	2-01741-PU52
Staffa guida STS – 220 mm, elox	P 021/45 PU 52	2-01742-PU52
Staffa guida STS – 225 mm, elox	P 021/46 PU 52	2-01743-PU52
Staffa guida STS – 230 mm, elox	P 021/47 PU 52	2-01744-PU52



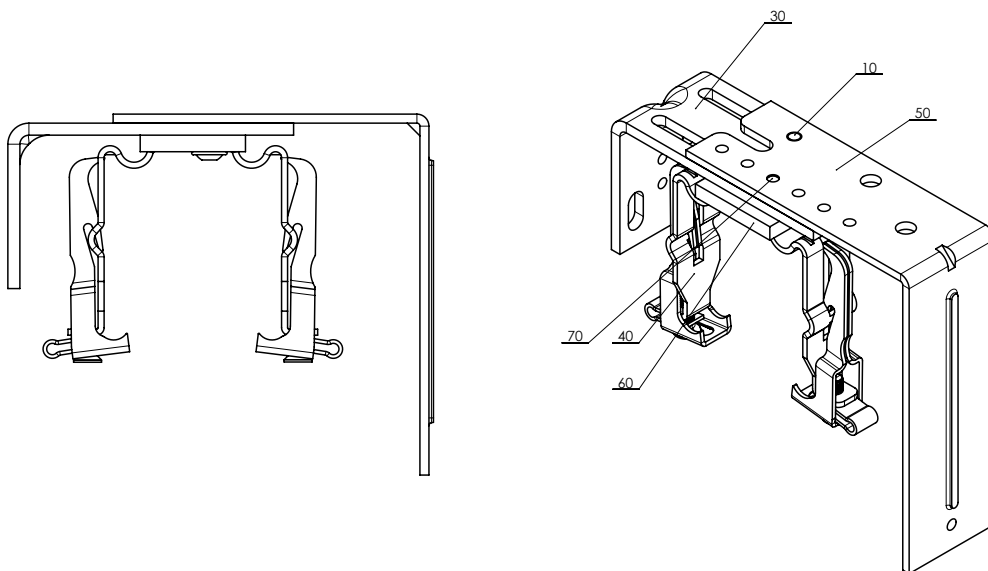
per P 018/21



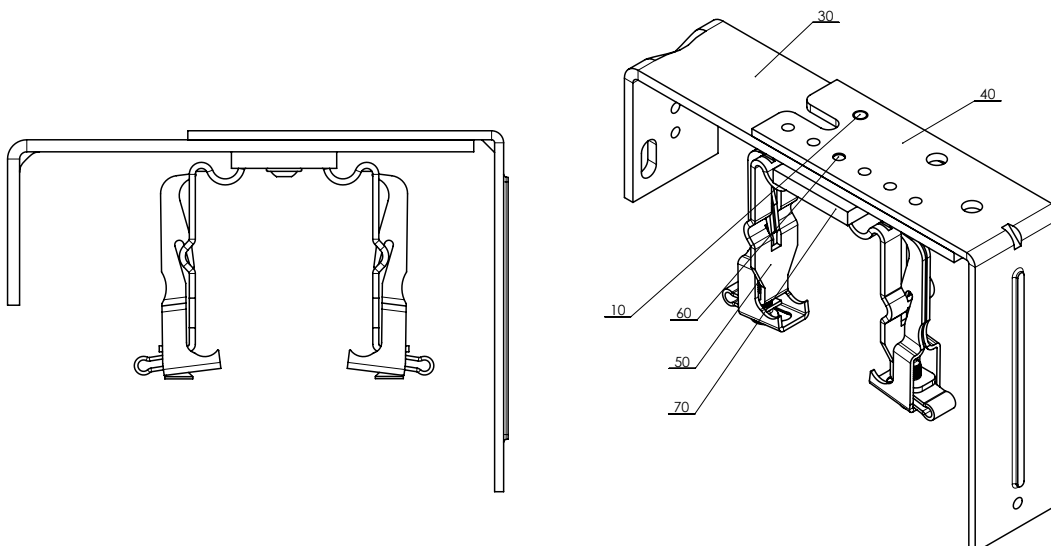
STS FIX (2-01793-0000)



Staffa aggiuntiva regolabile corta P 009/3 (2-01930-0000)



Staffa aggiuntiva regolabile lunga P 009/4 (2-01931-0000)



VIVA

Specifiche principali del prodotto

Montaggio sulla facciata, nella spalletta

Idoneo per tutti i tipi di veneziane eccetto Cetta 50 a Titan.

Veneziane con guide autoportanti e possibilità di essere integrate con zanzariera.

Il profilo superiore della veneziana, comprese le lamelle a pacco, è inserito in un cassonetto già assemblato in due varianti, o sotto intonaco o a muro.

Sui lati del cassonetto sono presenti profili laterali per il collegamento con le guide.

Nella versione da intonacare, il cassonetto può essere rivestito internamente con polistirolo indurito, Styrodur o Alutermo.

Idoneo per l'azionamento motorizzato.

Componenti richiesti:

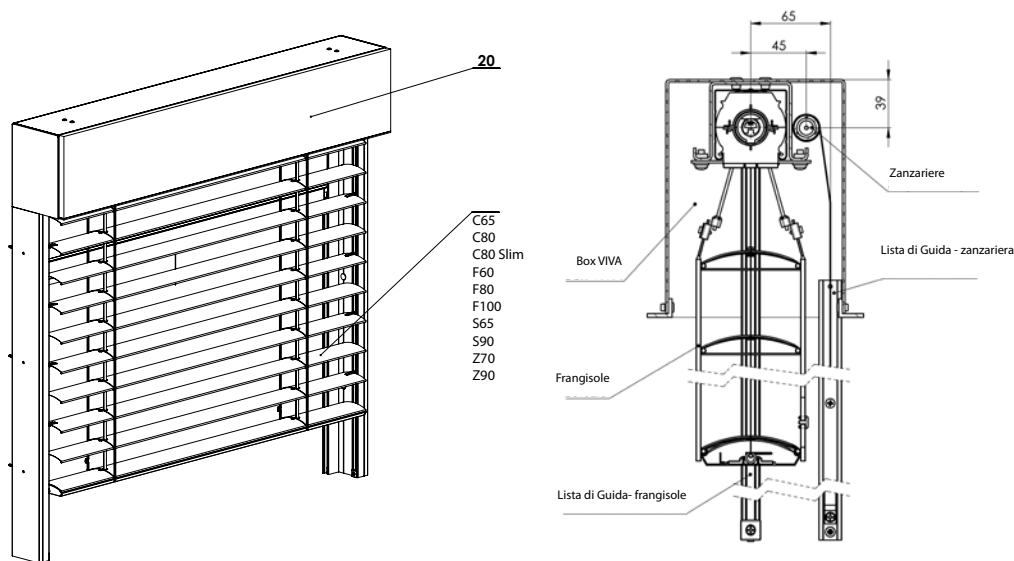
- cassonetto, altezza standard cassonetto: 190 mm, 220 mm, 260 mm, 300 mm
- guide autoportanti (fino a 42 varianti)
- **versione con profilo superiore Fe da 56x58 mm**

Dimensioni standard della veneziana:

veneziana VIVA	Larghezza (mm)		Altezza (mm)		Superficie garantita (m ²) max.
	min.	max.	min.	max.	
senza zanzariera	600	4000*	500	4000	12
con zanzariera	720	1800	500	2500	3

*Larghezza massima del cassonetto!

** Altezza massima della veneziana in base alle lamelle, vedasi tabella pag. 35

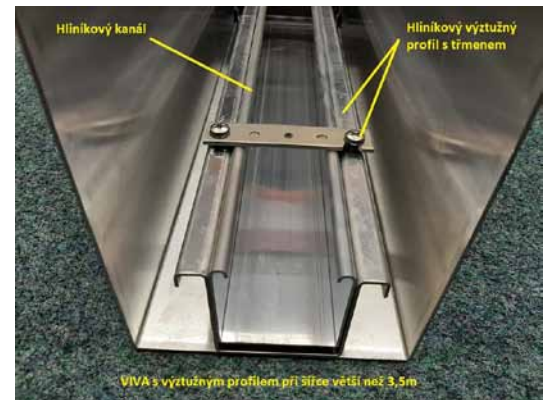
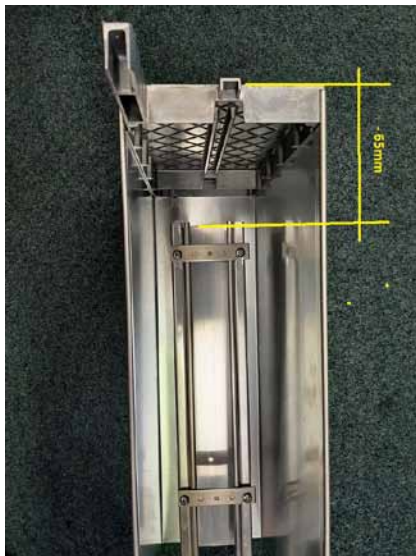
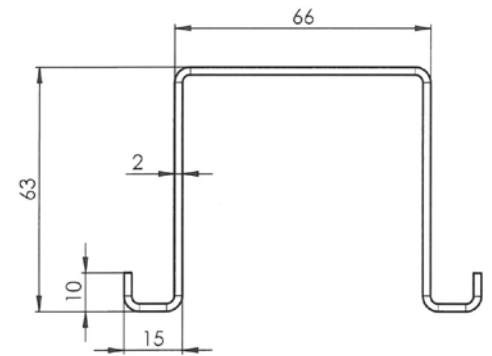


VE autoportante 2-01010-00004

Per le veneziane co larghezza superiore a 3500 mm:

- profilo superiore Al 58x60 mm
- profilo di rinforzo Al con staffa

Rinforzo, Al (2-01394-0000)



Altezza massima della veneziana (in mm) in base al tipo di lamella per la rispettiva dimensione del cassettono (senza zanzariera)

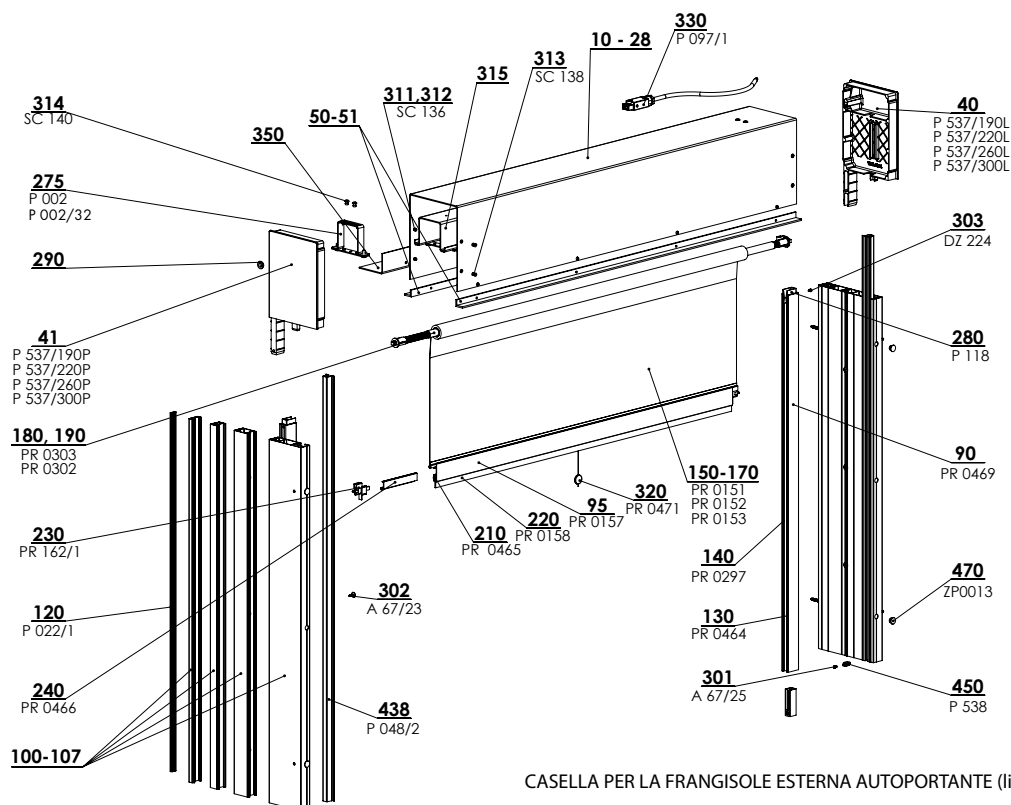
Tipo veneziana/Altezza cassettono in mm	190	220	260	300	Superficie massima [m ²]
Cetta 65	1100	1400	2000	2400	8,8
Cetta 65 Slim	1500	2000	2600	3300	8,8
Cetta 80	1200	1600	2200	2800	10,4
Cetta 80 slim	1700	2300	3000	3700	13
Cetta 60 Flexi	2700	3600	4000	4000	16
Cetta 80 Flexi	3600	4000	4000	4000	16
Cetta 100 Flexi	4000	4000	4000	4000	16
Setta 65	1300	1700	2200	2700	10
Setta 90	1800	2400	3200	4000	13
Zetta 70	1300	1700	2300	2900	11
Zetta 90	1600	2200	2900	3500	13

Attenzione: Per le veneziane con la larghezza superiore a 3500 mm, il cassettono è dotato di un profilo di rinforzo.

Nota: L'altezza massima della veneziana autoportante Viva con la zanzariera è di 2500 mm.

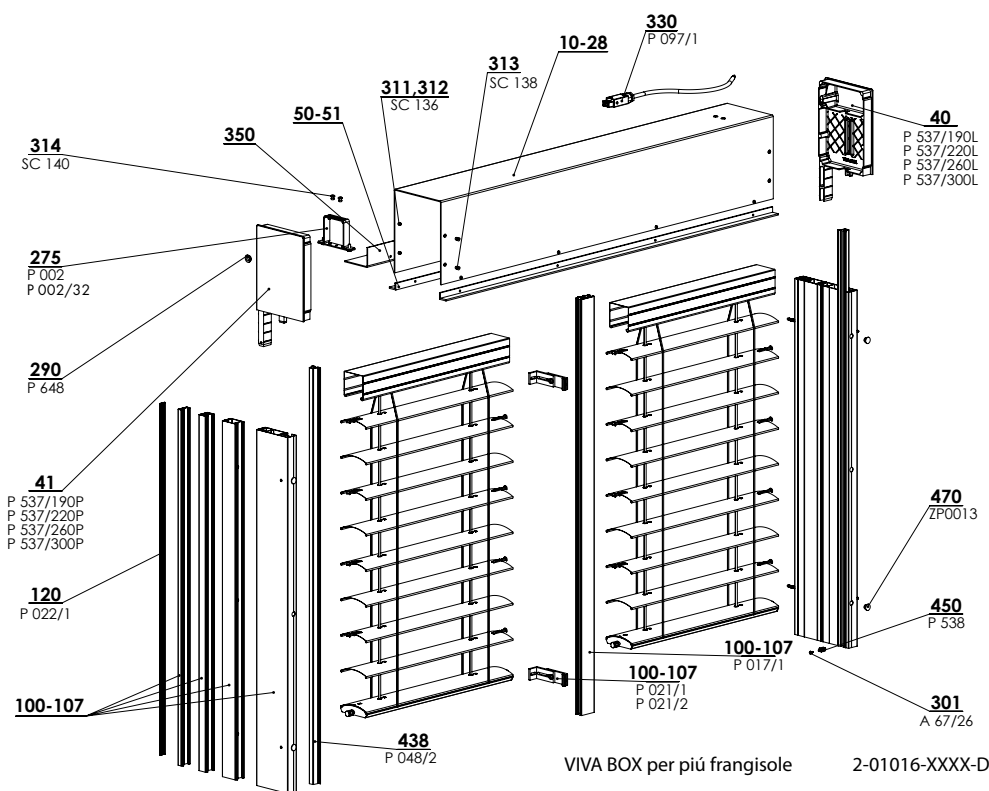
Veneziana autoportante VIVA

Cassonetto per VE autoportante - guide composte (2-01016-XXXX)



CASELLA PER LA FRANGISOLE ESTERNA AUTOPORTANTE (liste di guida piegate) 2-01016-XXXX-D

VIVA cassonetto per più veneziane – un cassonetto può contenere al massimo 2 veneziane e 2 motori (2-01016-XXXX)

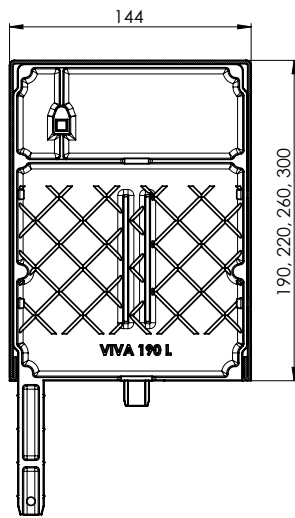


VIVA BOX per più frangisole

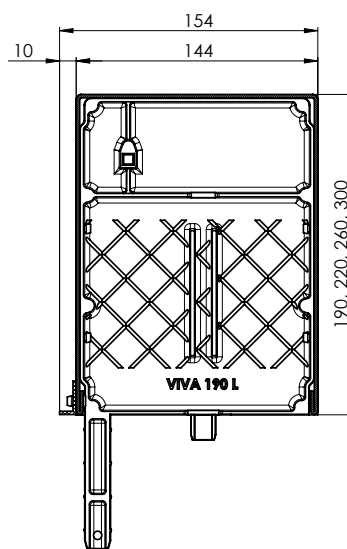
2-01016-XXXX-D

La larghezza massima del cassonetto per entrambe le veneziane è di 4000 mm.

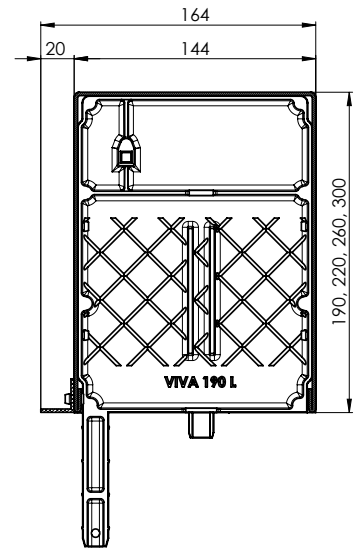
Sezione cassonetto VIVA



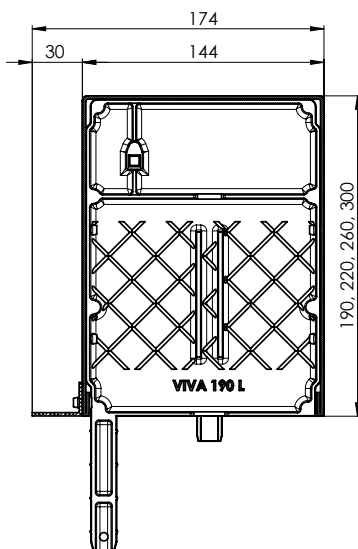
Sezione cassonetto a muro VIVA
 190x140b
 220x140b
 260x140b
 300x140b



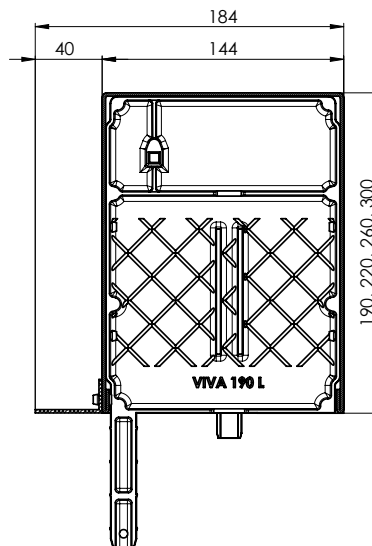
Sezione cassonetto a muro VIVA
 + P 020/01, P 080/01, P 081/01
 190 x 140b
 220 x 140b
 260 x 140b
 300 x 140b



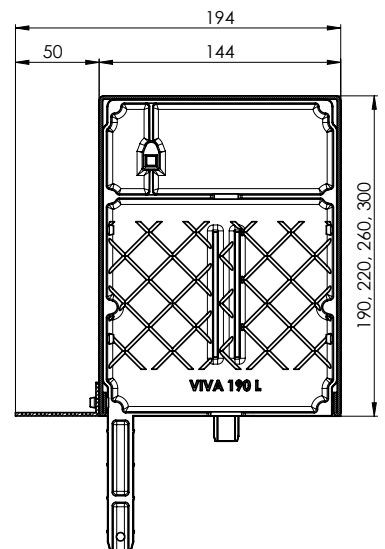
Sezione cassonetto a muro VIVA
 + P 020/02, P 080/02, P 081/02
 190 x 140b
 220 x 140b
 260 x 140b
 300 x 140b



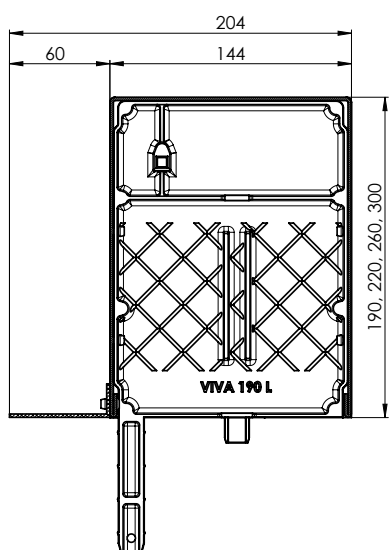
Sezione cassonetto a muro VIVA
 + P 020/03, P 080/03, P 081/03
 190 x 140b
 220 x 140b
 260 x 140b
 300 x 140b



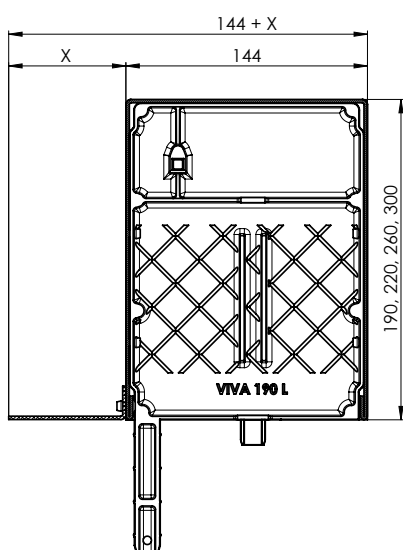
Sezione cassonetto a muro VIVA
 + P 020/04, P 080/04, P 081/04
 190x140b
 220x140b
 260x140b
 300x140b



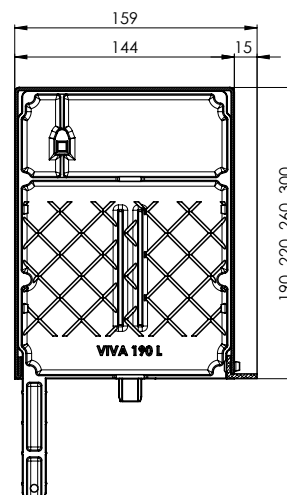
Sezione cassonetto a muro VIVA
 + P 020/05, P 080/05, P 081/05
 190 x 140b
 220 x 140b
 260 x 140b
 300 x 140b



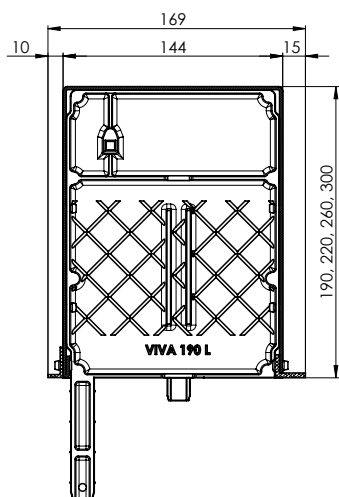
Sezione cassetto a muro VIVA
+ P 020/06, P 080/06, P 081/06
190 x 140b
220 x 140b
260 x 140b
300 x 140b



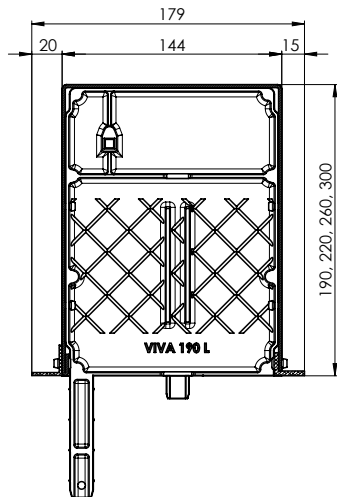
Sezione cassetto a muro VIVA
+ P 020/07-20, P 080/07-20, P 081/07-20
190 x 140b
220 x 140b
260 x 140b
300 x 140b



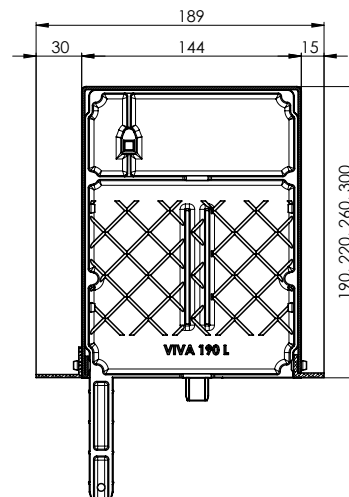
Sezione cassetto sotto intonaco VIVA
190x150Lb
220x150Lb
260x150Lb
300x150Lb



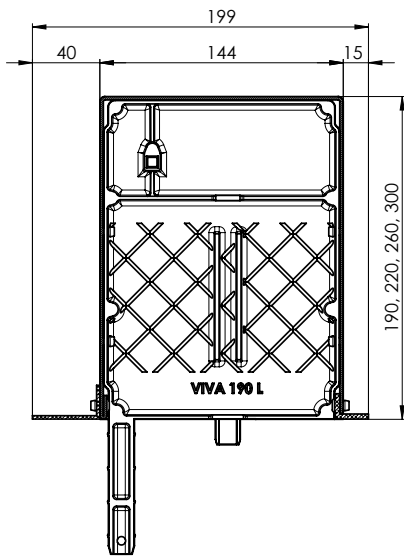
Sezione cassetto sotto intonaco VIVA
+ P 020/01, P 080/01, P 081/01
190x150Lb
220x150Lb
260x150Lb
300x150Lb



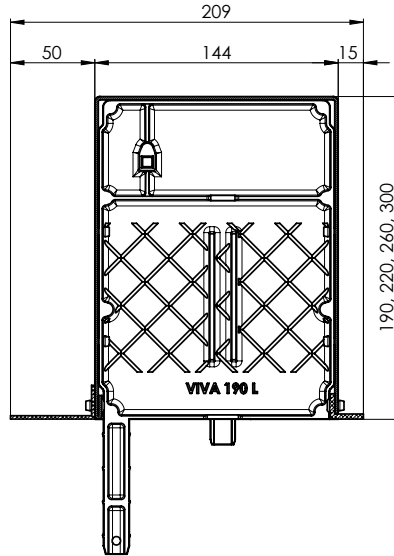
Sezione cassetto sotto intonaco VIVA
+ P 020/02, P 080/02, P 081/02
190x150Lb
220x150Lb
260x150Lb
300x150Lb



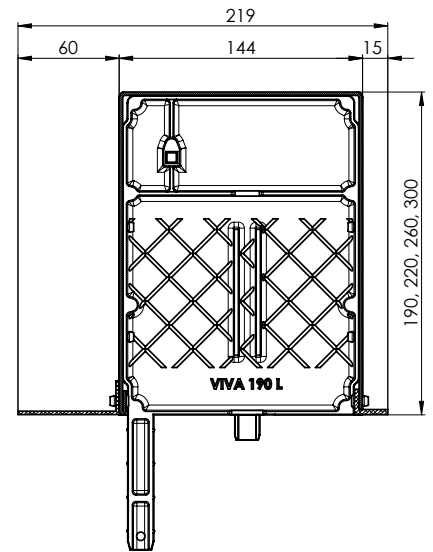
Sezione cassetto sotto intonaco VIVA
+ P 020/03, P 080/03, P 081/03
190x150Lb
220x150Lb
260x150Lb
300x150Lb



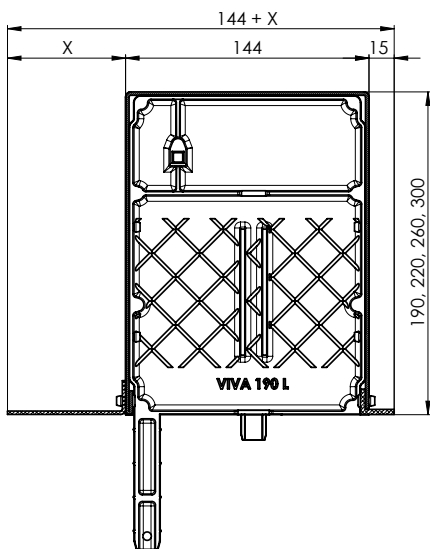
Sezione cassetto sotto intonaco VIVA
+ P 020/04, P 080/04, P 081/04
190 x 150Lb
220 x 150Lb
260 x 150Lb
300 x 150Lb



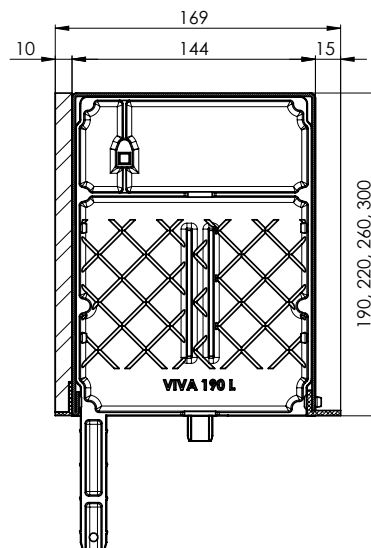
Sezione cassetto sotto intonaco VIVA
+ P 020/05, P 080/05, P 081/05
190 x 150Lb
220 x 150Lb
260 x 150Lb
300 x 150Lb



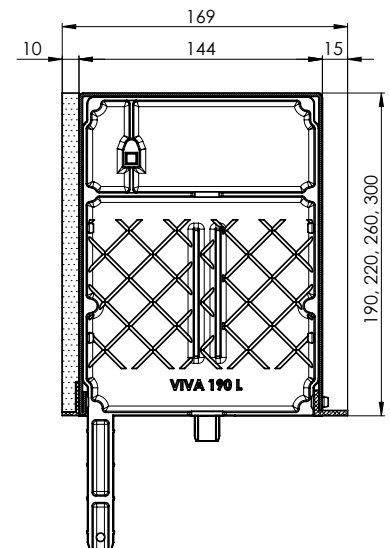
Sezione cassetto sotto intonaco VIVA
+ P 020/06, P 080/06, P 081/06
190 x 150Lb
220 x 150Lb
260 x 150Lb
300 x 150Lb



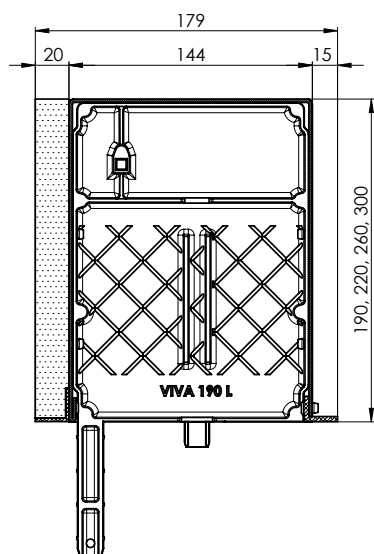
Sezione cassetto sotto intonaco VIVA
+ P 020/07-20, P 080/07-20, P 081/07-20
190 x 150Lb
220 x 150Lb
260 x 150Lb
300 x 150Lb



Sezione cassetto sotto intonaco VIVA
190 x 169 x 2L x ALU10
220 x 169 x 2L x ALU10
260 x 169 x 2L x ALU10
300 x 169 x 2L x ALU10

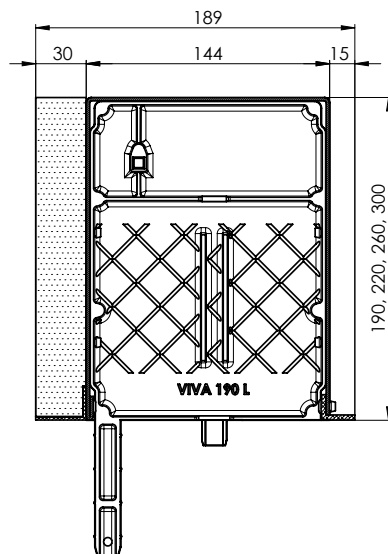


Sezione cassetto sotto intonaco VIVA
190 x 169 x 2L x STY10
220 x 169 x 2L x STY10
260 x 169 x 2L x STY10
300 x 169 x 2L x STY10



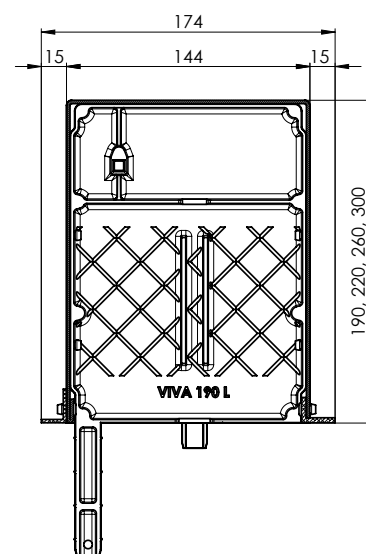
Sezione cassetto sotto intonaco VIVA

190 x 179 x 2L x STY20
 220 x 179 x 2L x STY20
 260 x 179 x 2L x STY20
 300 x 179 x 2L x STY20



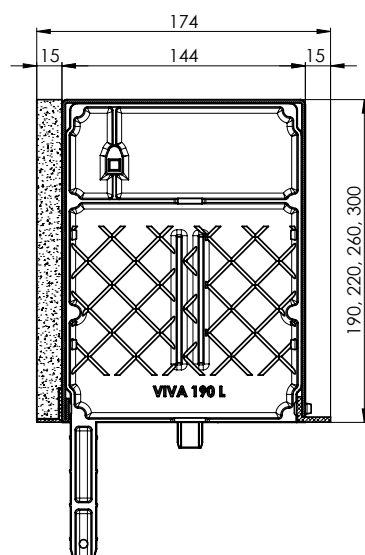
Sezione cassetto sotto intonaco VIVA

190 x 189 x 2L x STY30
 220 x 189 x 2L x STY30
 260 x 189 x 2L x STY30
 300 x 189 x 2L x STY30



Sezione cassetto sotto intonaco VIVA

190 x 160L2b
 220 x 160L2b
 260 x 160L2b
 300 x 160L2b

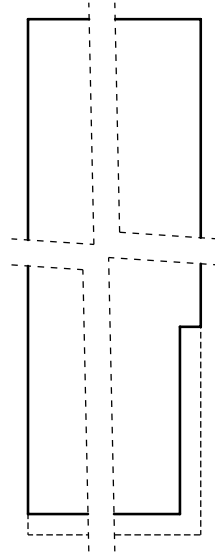


Sezione cassetto sotto intonaco VIVA

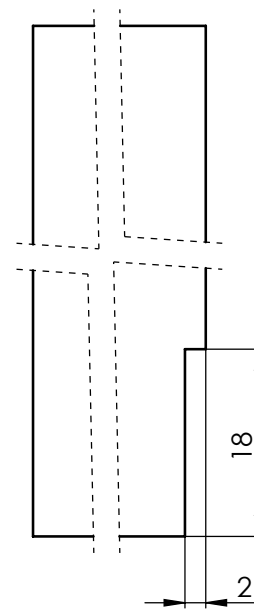
190 x 160L2VP
 220 x 160L2VP
 260 x 160L2VP
 300 x 160L2VP

Nota:

La tecnologia di verniciatura del cassonetto sotto intonaco è impostata solo con spruzzatura interna.
 Per l'angolare posteriore è necessario levigare il polistirolo dello spessore corrispondente (2 mm).












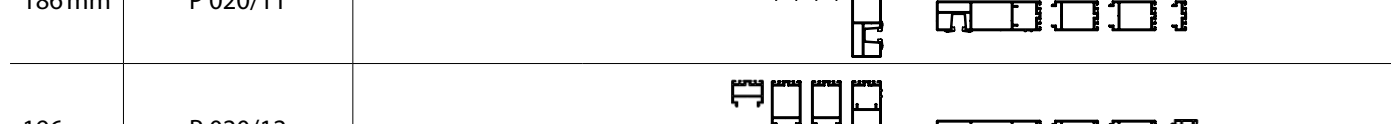
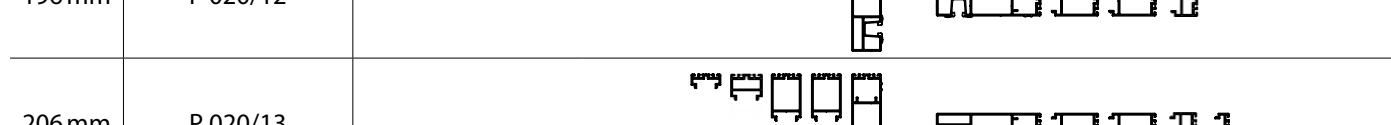
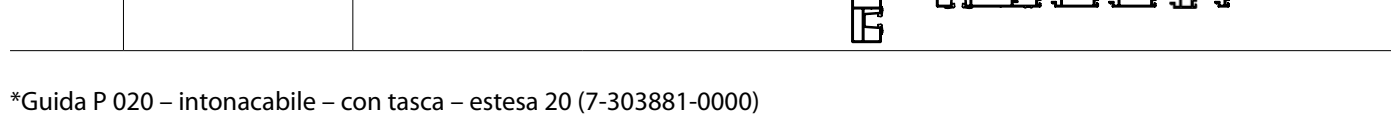


POSIZIONE ISOLANTE SULL'ANGOLARE



TAGLIO PER ANGOLARE

Elenco di guide composte P 020 con inserto in PVC P 048/3 (7-304444-xxxx)

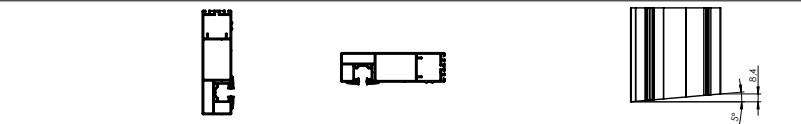
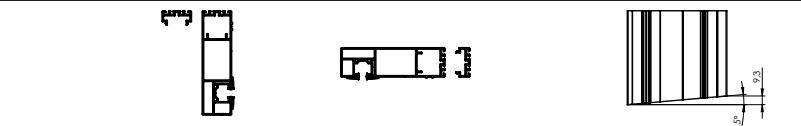
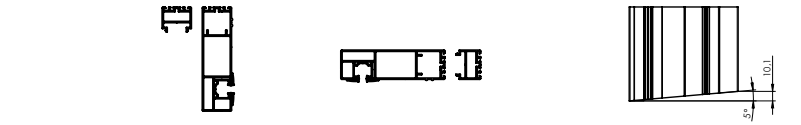
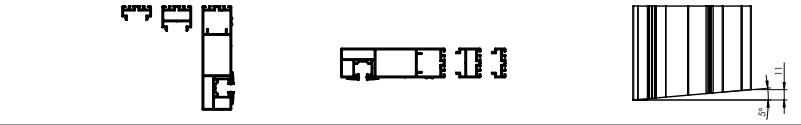
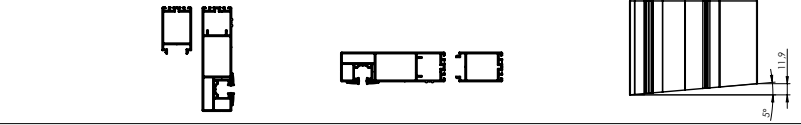
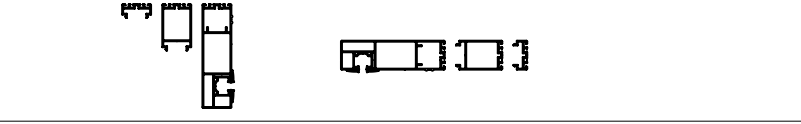
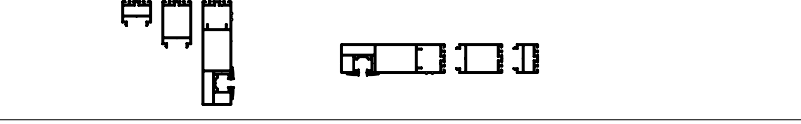
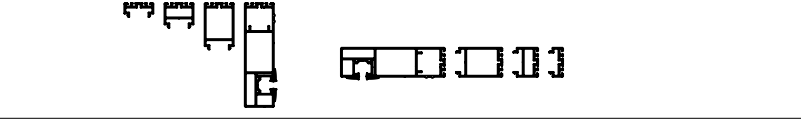
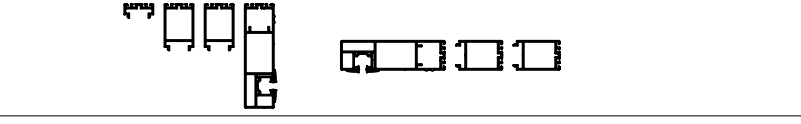
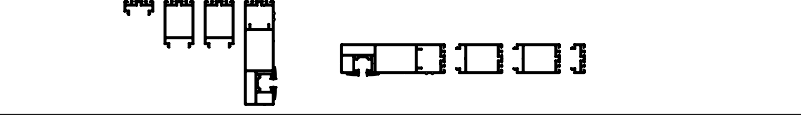
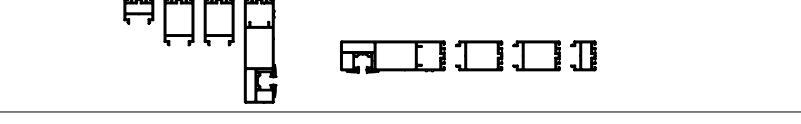
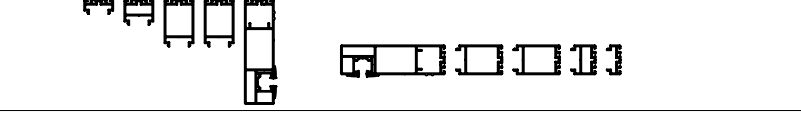
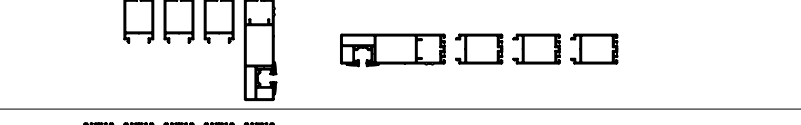
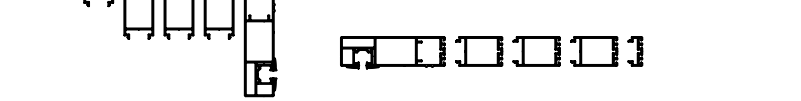
Dimensione	Nome commerciale	Nome commerciale	Immagine
76 mm	P 020/00	5_P 020/00vrO	
86 mm	P 020/01	5_P 020/01vrO	
96 mm	P 020/02*	5_P 020/02vrO	
106 mm	P 020/03	5_P 020/03vrO	
116 mm	P 020/04	5_P 020/04vrO	
126 mm	P 020/05		
136 mm	P 020/06		
146 mm	P 020/07		
156 mm	P 020/08		
166 mm	P 020/09		
176 mm	P 020/10		
186 mm	P 020/11		
196 mm	P 020/12		
206 mm	P 020/13		

*Guida P 020 – intonacabile – con tasca – estesa 20 (7-303881-0000)

Elenco di guide composte P 080 con guida P 018/2 (7-302122-0000)

Dimensione	Nome commerciale	Nome commerciale	Immagine
75 mm	P 080/00	5_P 080/00vrO	
85 mm	P 080/01	5_P 080/01vrO	
95 mm	P 080/02	5_P 080/02vrO	
105 mm	P 080/03	5_P 080/03vrO	
115 mm	P 080/04	5_P 080/04vrO	
125 mm	P 080/05		
135 mm	P 080/06		
145 mm	P 080/07		
155 mm	P 080/08		
165 mm	P 080/09		
175 mm	P 080/10		
185 mm	P 080/11		
195 mm	P 080/12		
205 mm	P 080/13		

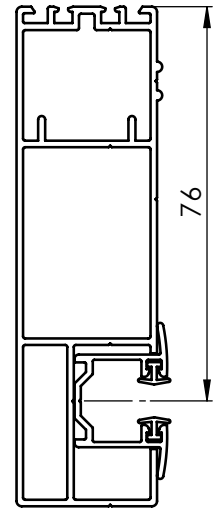
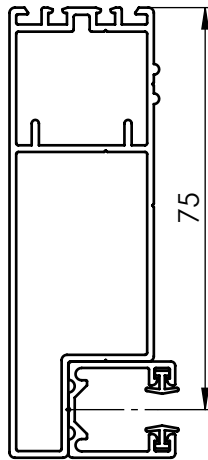
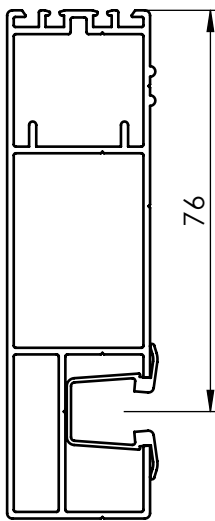
Elenco di guide composte P 081 con inserto in alluminio P 018/9 (7-303463-0000)

Dimensione	Nome commerciale	Nome commerciale	Immagine
76 mm	P 081/00	5_P 081/00vrO	
86 mm	P 081/01	5_P 081/01vrO	
96 mm	P 081/02	5_P 081/02vrO	
106 mm	P 081/03	5_P 081/03vrO	
116 mm	P 081/04	5_P 081/04vrO	
126 mm	P 081/05		
136 mm	P 081/06		
146 mm	P 081/07		
156 mm	P 081/08		
166 mm	P 081/09		
176 mm	P 081/10		
186 mm	P 081/11		
196 mm	P 081/12		
206 mm	P 081/13		

P 020/00vrO
P 020/00vrR

P 080/00vrO
P 080/00vrR

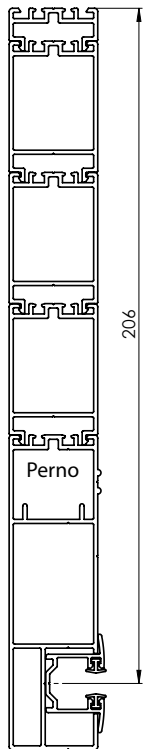
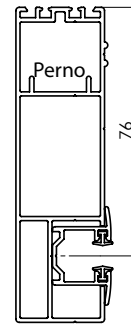
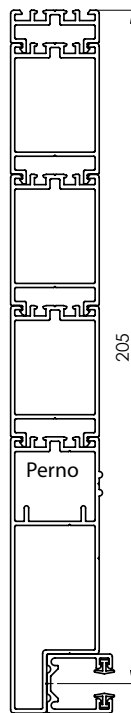
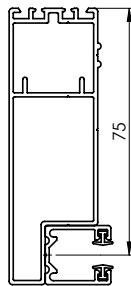
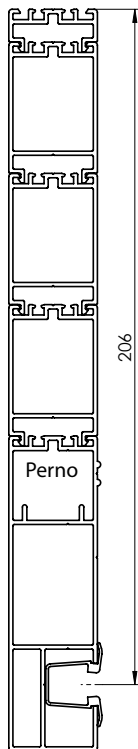
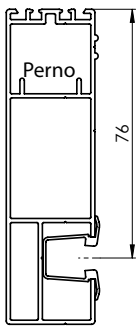
P 081/00vrO
P 081/00vrR



Profilo base P 020 Massima estensione possibile del profilo di base P 020

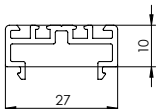
Profilo base P 080 Massima estensione possibile del profilo di base P 080

Profilo base P 081 Massima estensione possibile del profilo di base P 081

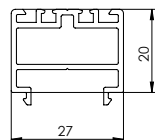


Profili di estensione per P 020, P 080, P 081

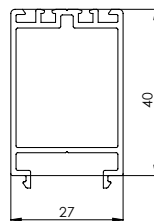
Profilo di estensione 10 mm P 048/10



Profilo di estensione 20 mm P 048/20

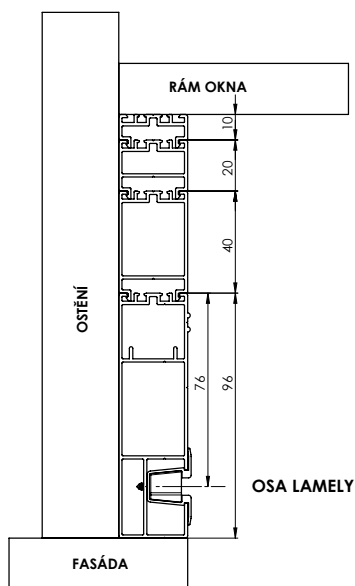


Profilo di estensione 40 mm P 048/40



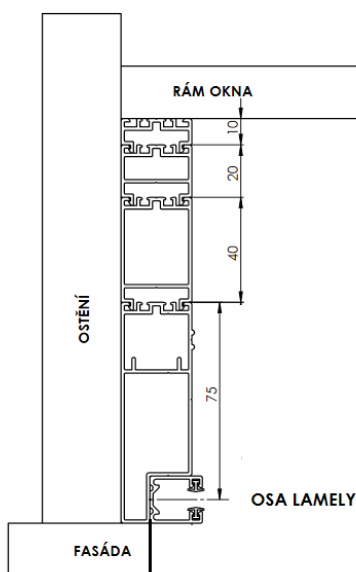
GUIDE COMPOSTE-P020

La dimensione minima delle guide P 020 sul centro dell'asse della lamella è di 76 mm (trattasi quindi soltanto del montaggio della guida sotto intonaco – vedasi immagine).



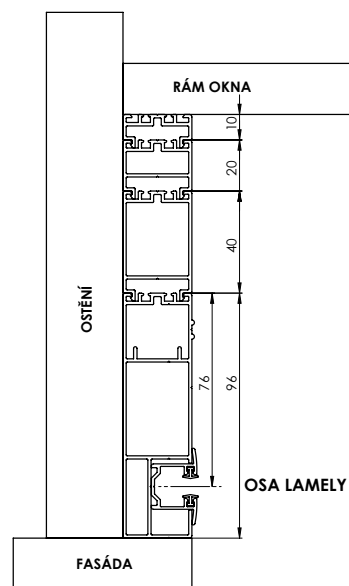
GUIDE COMPOSTE-P080

La dimensione minima delle guide P 080 sul centro dell'asse della lamella è di 75 mm (trattasi quindi soltanto del montaggio della guida sotto intonaco – vedasi immagine). La guida non può essere intonacata nella spalletta!



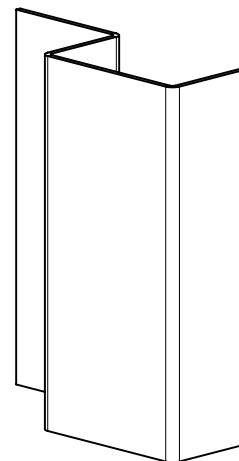
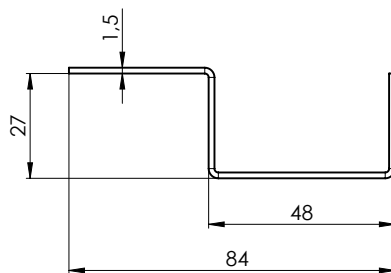
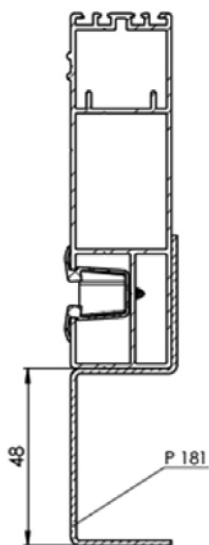
GUIDE COMPOSTE-P081

La dimensione minima delle guide P 081 sul centro dell'asse della lamella è di 76 mm (trattasi quindi soltanto del montaggio della guida sotto intonaco – vedasi immagine).



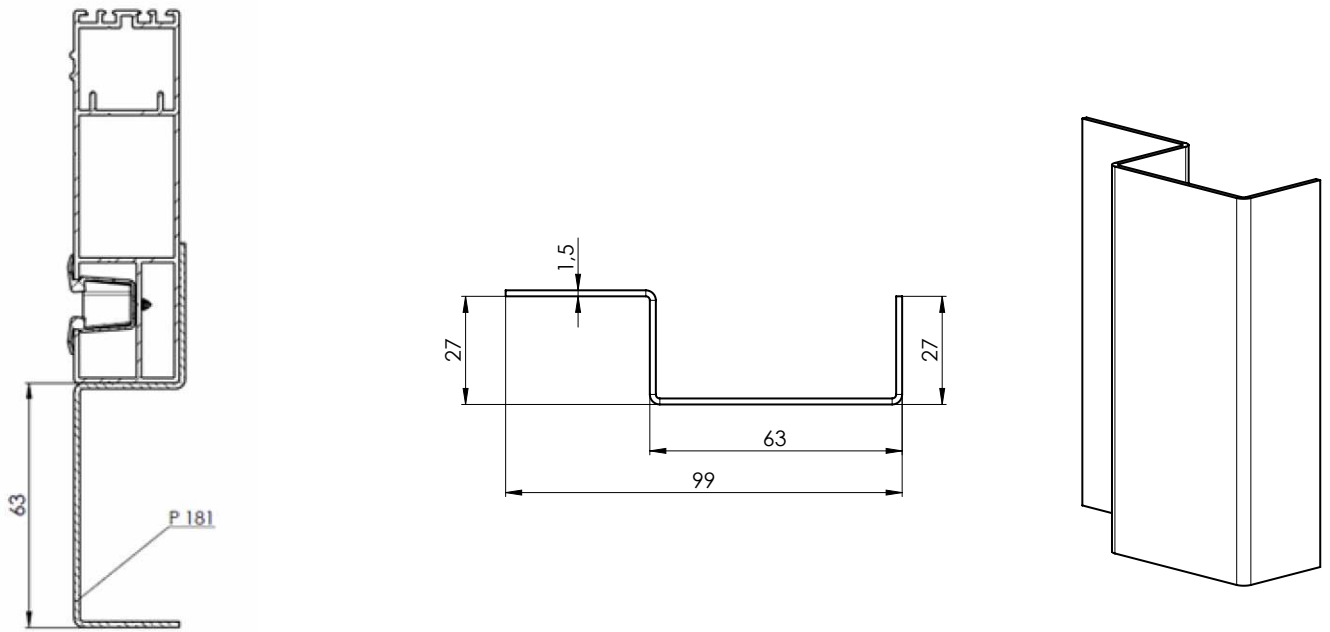
Profili di livellamento per guide P 020 e P 081

- Profilo di livellamento VIVA diviso P 181 (3-04134-0000)
- per cassonetto a muro



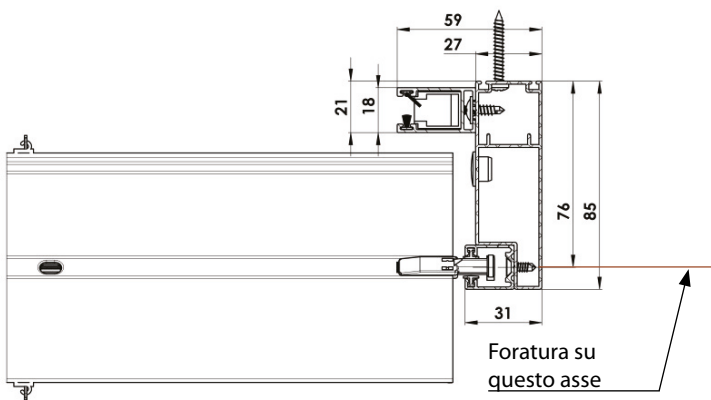
Profilo di livellamento VIVA diviso P 181/ 00 (3-04134-0000)

- per cassonetto con predisposizione per polistirene

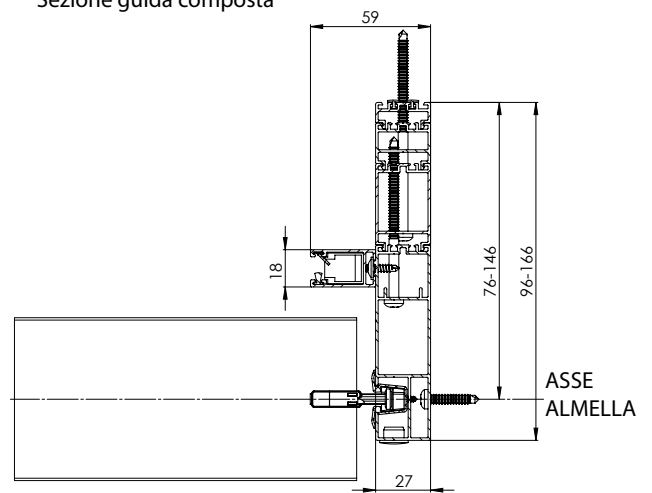


Sezione guida

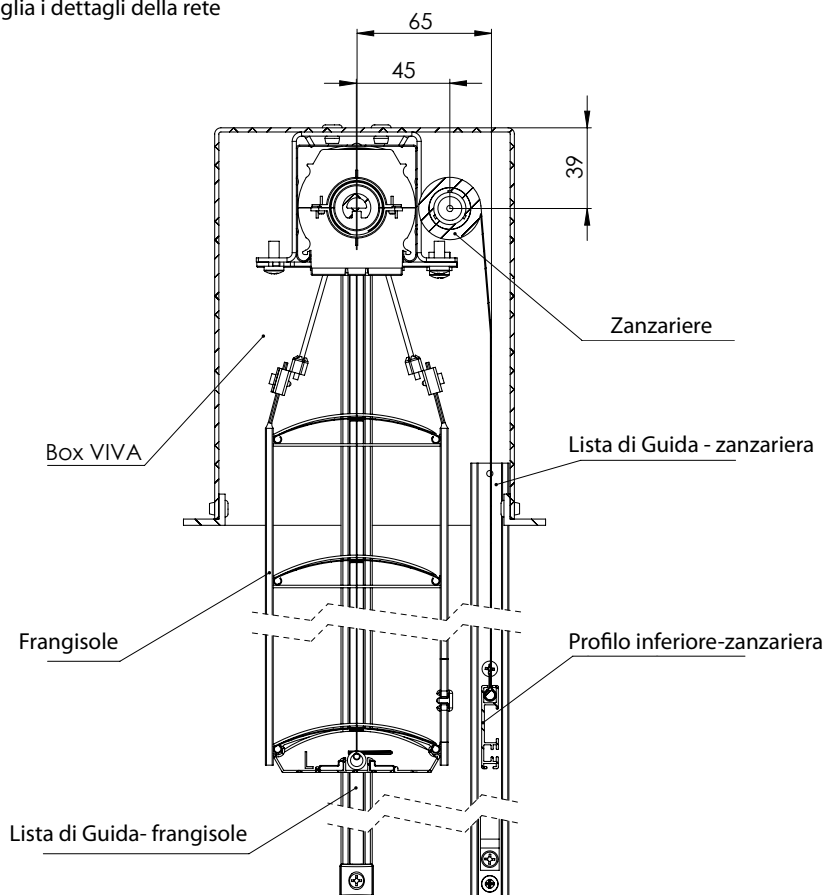
Sezione guida P 080



Sezione guida composta

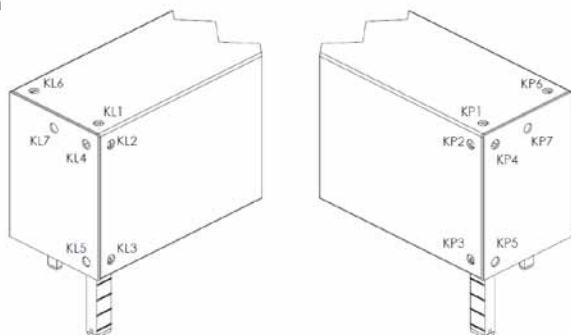


Taglia i dettagli della rete



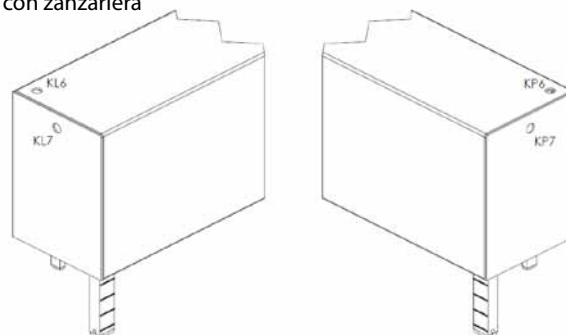
Posizione azionamento

Viva



Motore - uscita cavo

Viva con zanzariera

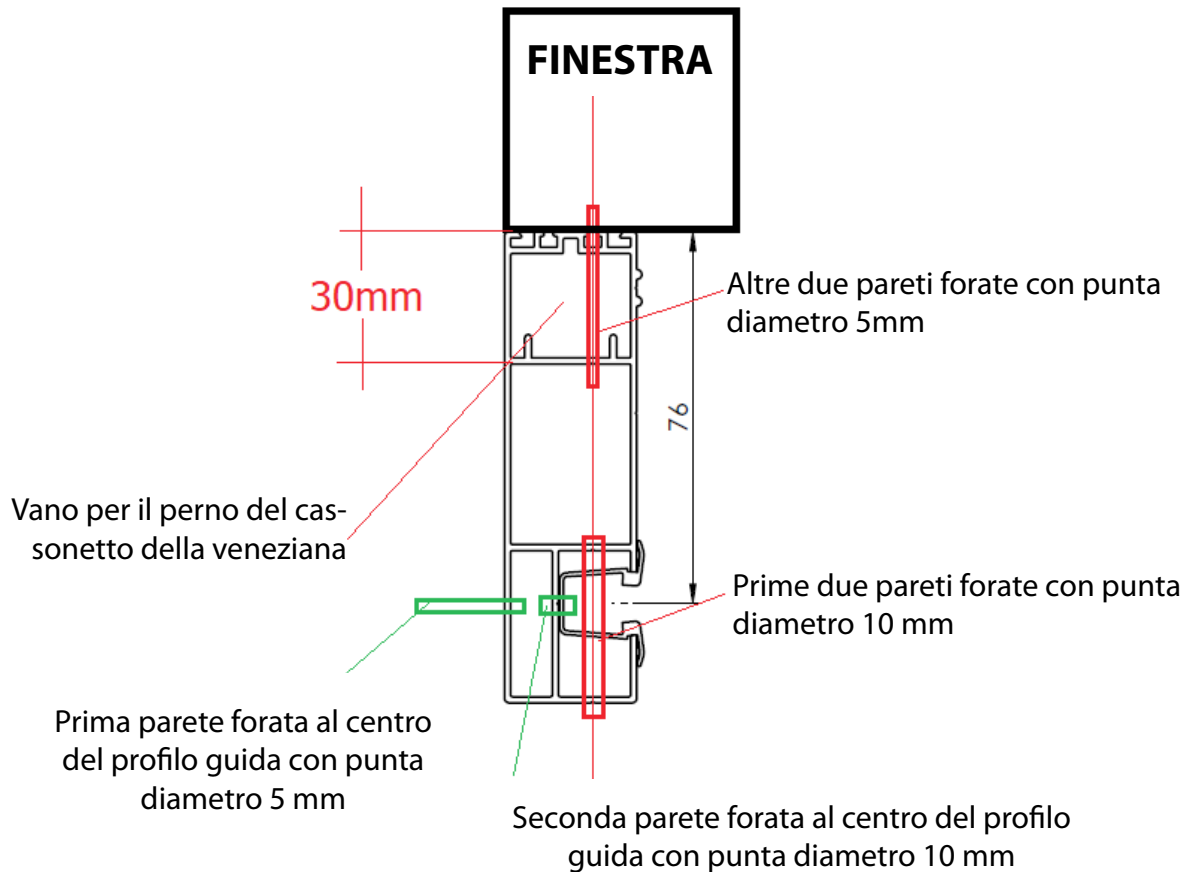


Motore - uscita cavo

La lunghezza del cavo è di 4000 mm.

Attenzione: Per i motori ELERO AKKU NOTRAFF 10 Nm, ELERO NOTRAFF 4Nm e ELERO AKKU SOLAR 4 Nm, il cassetto non ha il foro per il cavo.

Veneziana autoportante VIVA – preforatura guide



Altezza fino a 2,5m	
x-900 = 100; do 500; 100	2 fori (ognuno a 100 mm dal bordo)
901 – 1200 = 100; 2x do 500; 100	3 fori (ad es. altezza 750 mm = 1° foro a 100 mm dal bordo, 2° foro a 375 mm dal bordo, 3° foro a 650 mm dal bordo)
1201 – 1700 = 100; 3x do 500; 100	4 fori (ad es. altezza 1500 mm = 1° foro a 100 mm dal bordo, 2° foro a 533 mm dal bordo, 3° foro a 966 mm dal bordo, 4° foro a 1400 mm dal bordo)
1701 – 2200 = 100; 4x do 500; 100	5 fori (ad es. altezza 1900 mm = 1° foro a 100 mm dal bordo, 2° foro a 525 mm dal bordo, 3° foro a 950 mm dal bordo, 4° foro a 1375 mm dal bordo, 5° foro a 1800 mm dal bordo)
2200 – 2500 = 100; 4x500 - 575; 100 – sono accettati dimensioni maggiori	5 fori (ad es. altezza 2400 mm = 1° foro a 100 mm dal bordo, 2° foro a 650 mm dal bordo, 3° foro a 1200 mm dal bordo, 4° foro a 1750 mm dal bordo, 5° foro a 2300 mm dal bordo)

BRAVO

Specifiche principali del prodotto

Montaggio sulla facciata, nella spalletta

Idoneo per tutti i tipi di veneziane da esterno con il profilo superiore Fe da 56x58 mm.

Veneziane con guide autoportanti e possibilità di essere integrate con zanzariera.

Il profilo superiore della veneziana, comprese le lamelle a pacco, è inserito in un cassonetto già assemblato dal design arrotondato.

Sui lati del cassonetto sono presenti profili laterali per il collegamento con le guide.

La versione standard è sempre dotata di un nastro tessile da 8 mm.

Versione solo con guida inferiore perpendicolare.

Idoneo per l'azionamento motorizzato; il motore è sempre posizionato al centro.

Componenti richiesti:

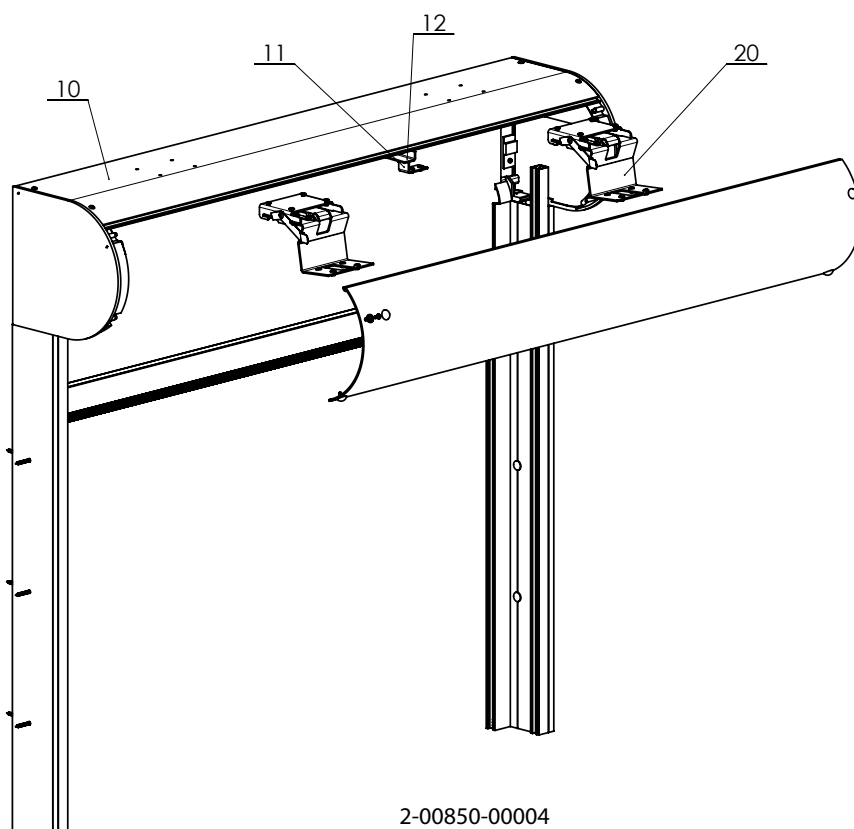
- cassonetto, altezza standard cassonetto: 210 mm
- guide autoportanti

- **versione con profilo superiore Fe da 56x58 mm**

Dimensioni standard della veneziana:

veneziana BRAVO	Larghezza (mm)		Altezza (mm)		Superficie garantita (m ²)
	min.	max.	min.	max.	max.
senza zanzariera	600	3500	500	4000	10,5
con zanzariera	720	1800	500	2500	3

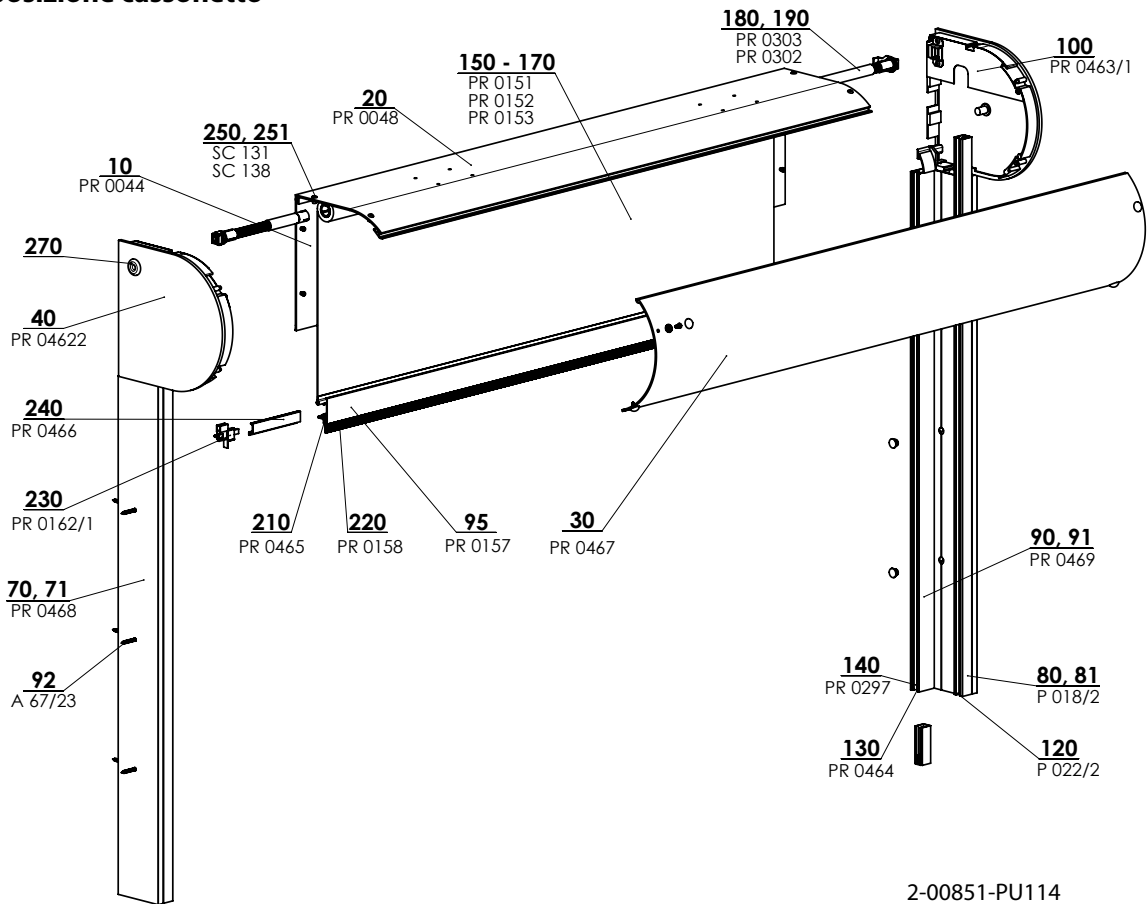
Utilizzando questa versione si risparmiano 40 mm di altezza del cassonetto (altezza della veletta) rispetto alla versione standard.



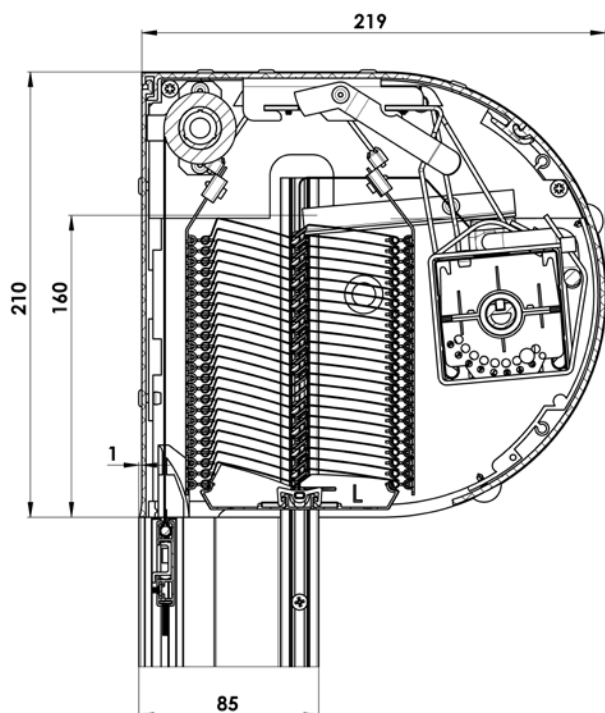
Altezza massima veneziana per cassetto 210 mm

Tipo veneziana	Altezza veneziana in mm
Cetta 60 Flexi	1900
Cetta 65	1900
Cetta 80	2200
Cetta 80 Flexi	3000
Cetta 80 Slim	2600
Cetta 100 Flexi	3000
Setta 65	1900
Setta 90	2700
Zetta 70	2100
Zetta 90	2500

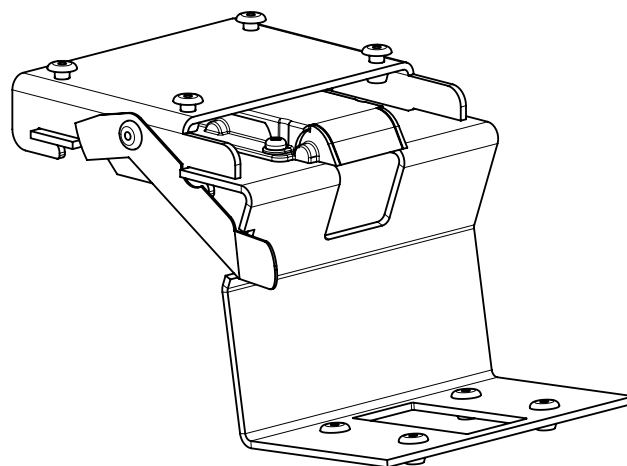
Composizione cassetto



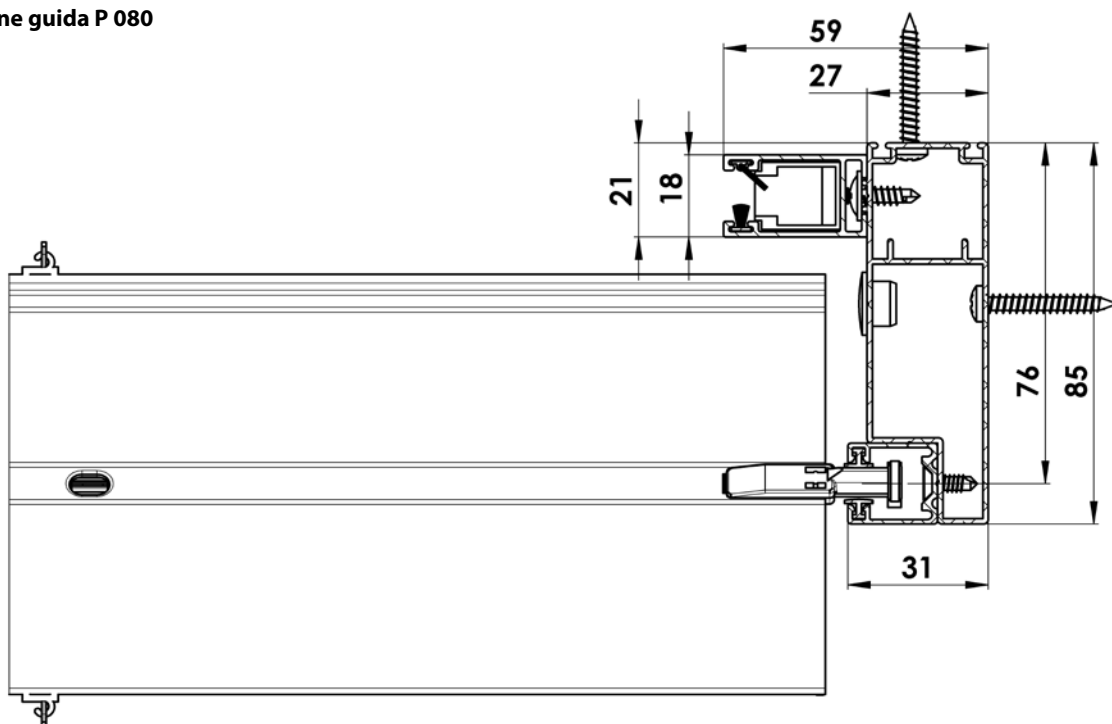
Sezione cassonetto



Staffa profilo superiore



Sezione guida P 080





ISOTRA a.s.

Bílovecká 2411/1, 746 01 Opava

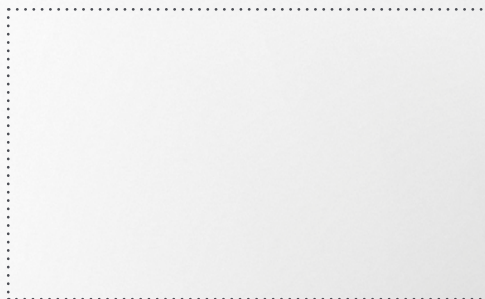
Tel.: **+420 553 685 111**

E-mail: isotra@isotra.cz

www.isotra.it

Edizione: 05/2026

ISOTRA Partner



... proteggono la Vostra privacy.