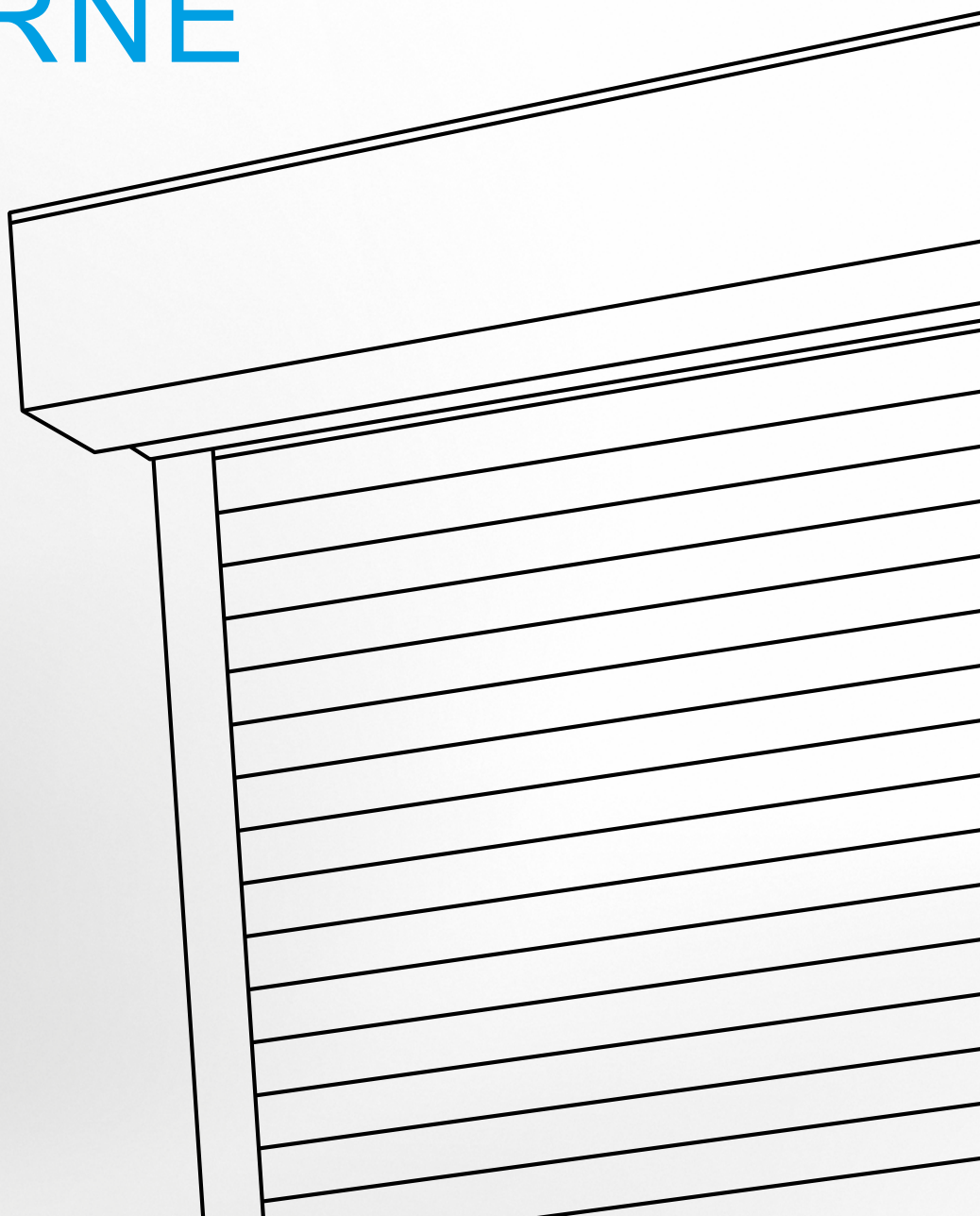




MANUALE TECNICO

# TAPPARELLE ESTERNE



## Contenuto - Tapparelle esterne

Marcatura CE del prodotto	3
Tolleranze dei prodotti	4
<b>Tapparella esterna Vivera / Vivera-Sectra 5</b>	
Specifiche principali del prodotto	5
Misurazione e montaggio	9
Disegni schematici	15
<b>Tapparella esterna ad architrave HELUZ 20</b>	
Specifiche principali del prodotto	20
Misurazione e montaggio	23
<b>Tapparella esterna ROLOSA</b>	<b>27</b>
Specifiche principali del prodotto	28
Misurazione e montaggio	35
<b>Tapparella esterna SALVIS</b>	<b>41</b>
Specifiche principali del prodotto	42
Misurazione e montaggio	47
<b>Motorei</b>	<b>61</b>
<b>Istruzioni di uso e manutenzione</b>	<b>63</b>
<b>VIVERA SOLAR, SECTRA SOLAR</b>	<b>66</b>
<b>Cassonetti</b>	<b>68</b>
<b>Guide</b>	<b>75</b>
<b>Stecche</b>	<b>78</b>
<b>Componenti</b>	<b>79</b>

I prodotti in questo gruppo di assortimento sono sempre misurati dall'interno.

---

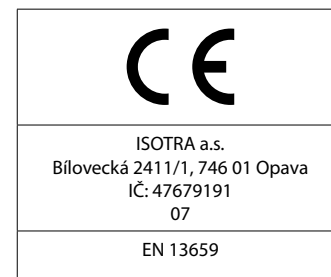
## **ISOTRA** *Quality*

Un marchio che simboleggia la tradizione, inestimabili investimenti nello sviluppo, l'uso di materiali di alta qualità, la tecnologia di livello avanzato, il lavoro di centinaia di dipendenti e molte altre caratteristiche, che creano un insieme unico, ossia il prodotto finale della società ISOTRA.





## Marcatura CE del prodotto

Tutte le tapparelle esterne ISOTRA a.s. soddisfano i requisiti della norma ČSN EN 13659:2007

Marchio CE di conformità europeo - marcatura apposta su tutti i prodotti:



Marchio CE di conformità europeo - marcatura apposta su tutti i documenti commerciali di accompagnamento:

			
ISOTRA a.s. Bílavecká 2411/1, 746 01 Opava Codice fiscale: 47679191	ISOTRA a.s. Bílavecká 2411/1, 746 01 Opava Codice fiscale: 47679191	ISOTRA a.s. Bílavecká 2411/1, 746 01 Opava 24	ISOTRA a.s. Bílavecká 2411/1, 746 01 Opava 24
<b>VIVERA</b> <b>CPR 020/2017</b> <b>Schermatura solare esterna</b> Resistenza al vento: 0-6 Resistenza termica aggiuntiva ΔR: 0,18 m <sup>2</sup> .K/W Fattore di trasmissione solare totale gtot: 0,026-0,08	<b>HELUZ</b> <b>CPR 021/2017</b> <b>Schermatura solare esterna</b> Resistenza al vento: 0-6 Resistenza termica aggiuntiva ΔR: 0,18 m <sup>2</sup> .K/W Fattore di trasmissione solare totale gtot: 0,026-0,08	<b>IT 13659</b> <b>ROLOSA</b> <b>CPR 056/2024</b> <b>Schermatura solare esterna</b> Resistenza al vento: 0-6 Resistenza termica aggiuntiva ΔR: 0,18 m <sup>2</sup> .K/W Fattore di trasmissione solare totale gtot: 0,026-0,08	<b>IT 13659</b> <b>SALVIS</b> <b>CPR 057/2024</b> <b>Schermatura solare esterna</b> Resistenza al vento: 0-6 Resistenza termica aggiuntiva ΔR: 0,18 m <sup>2</sup> .K/W Fattore di trasmissione solare totale gtot: 0,026-0,08

## Norma EN 13659 - limiti di forza per comando manuale

Il peso del gruppo stecche in base al peso delle stecche (kg/m<sup>2</sup>) e alla superficie totale della tapparella (m<sup>2</sup>)

Uso stecca	m <sup>2</sup>	M 317; M 328; MY 442; AR377										M 317; MY 442		MY 442				
		0,5	1,0	1,5	2,0	2,5	3,0	3,5	4,0	4,5	5,0	5,5	6,0	6,5	7,0	7,5	8,0	8,5
Tipo stecca	kg/m <sup>2</sup>	Peso gruppo stecche (kg)*																
<b>M 317</b>	<b>2,80</b>	1	3	4	6	7	8	10	11	13	14	15	17	18				
<b>M 328</b>	<b>2,60</b>	1	3	4	5	7	8	9	10	12	13	14						
<b>MY 442</b>	<b>2,85</b>	2	3	5	7	9	10	12	14	16	17	19	21	22	24	26	28	29

\* Il peso del gruppo stecche è arrotondato!

Comando	Peso massimo gruppo stecche (kg)
corda	5
cinghia	9
avvolgitore con manovella Ci/Co	9
manovella	15
molla	15
motoree	29

Scelta del comando in base al peso del gruppo stecche (kg)

	m <sup>2</sup>	0,5	1,0	1,5	2,0	2,5	3,0	3,5	4,0	4,5	5,0	5,5	6,0	6,5	7,0	7,5	8,0	8,5
tipo stecca	kg/m <sup>2</sup>																	
<b>M 317</b>	<b>2,80</b>	6	6	6	1,2,3,4,5	1,2,3,4,5	1,2,3,4,5	4,5	4,5	4,5	4,5	4,5	5	5				
<b>M 328</b>	<b>2,60</b>	6	6	6	6	1,2,3,4,5	1,2,3,4,5	1,2,3,4,5	4,5	4,5	4,5	4,5						
<b>MY 442</b>	<b>2,85</b>	6	6	6	1,2,3,4,5	1,2,3,4,5	4,5	4,5	4,5	5	5	5	5	5	5	5	5	5

Legenda

cinghia	1
corda	2
avvolgitore con manovella Ci/Co	3
manovella	4
motoree	5
tutti i tipi di comando	6

## TOLLERANZE DEI PRODOTTI

Produttore: **ISOTRA a.s., Bílovecká 2411/1, 746 01 Opava, IČ: 47679191**

Prodotto: **TAPPARELLE ESTERNE**

L'elenco delle tolleranze dei prodotti viene utilizzato per determinare i valori limite ammissibili di conformità e difformità del prodotto. Questa scheda può essere utilizzata per contestare reclami ingiustificati dei clienti.

Le tapparelle esterne sono composte da molti elementi realizzati in materiali di diverse proprietà e tolleranze dimensionali. Anche con i prodotti accuratamente selezionati, in una nuova installazione possono verificarsi delle irregolarità rispetto alle condizioni ideali a causa delle tolleranze ammissibili per i prodotti. Le tapparelle sono costantemente esposte alle intemperie, in particolare alla temperatura, all'umidità, agli agenti atmosferici e alla sporcizia. Questi fattori hanno un impatto considerevole sul funzionamento e sull'aspetto delle tapparelle.

Le irregolarità rispetto ai valori previsti possono essere in parte corrette dai nostri tecnici.

### Nota bene:

I valori limite indicati si basano sulle attuali conoscenze tecnologiche, sulle norme tecniche pertinenti e sull'esperienza consolidata.

I valori indicati sono validi solo per le tapparelle esterne con le dimensioni di produzione consentite, consultabili nel nostro attuale catalogo tecnico.

	Caratteristica	Descrizione della irregolarità	Tolleranza
1	Larghezza tapparella	Larghezza tapparella fino a 2000 mm	+0, -3mm
		Larghezza tapparella da 2000 mm a 4000 mm	+0, -4mm
		Larghezza tapparella superiore a 4000 mm	+0, -5mm
2	Altezza tapparella	Altezza tapparella fino a 1500 mm	+0, -4mm
		Altezza tapparella da 1500 a 2500 mm	+0, -6mm
		Altezza tapparella superiore a 2500 mm	+0, -10mm
3	Curvatura del gruppo stecche	Difetto di uniformità	max. 15mm
4	Avvolgimento irregolare del gruppo stecche	Difetto di uniformità	+/- 10mm
5	Corsa della tapparella	Corsa continua del motore	max. 4min
6	Trasmissione solare – secondo ČSN EN 14501	Tapparella abbassata con fori chiusi, dall'esterno non si vede l'interno	ammissibile
		Tapparella abbassata con fori chiusi, dall'interno non si vede l'esterno	ammissibile
7	Acustica	I suoni di avviamento e di spegnimento sono dovuti alla progettazione tecnica	ammissibile
		Rumore in base all'intensità del vento	ammissibile

## Vivera



- ▲ Elevato livello di oscuramento e riduzione del livello di rumorosità esterna
- ▲ Possibilità di azionamento elettrico
- ▲ Adatta per il montaggio successivo sul telaio della finestra o sulla facciata
- ▲ Variante per il fissaggio sotto la facciata o l'isolamento termico
- ▲ stecche in alluminio coibentate con schiuma PUR
- ▲ Possibilità di integrare con la zanzariera

**ISOTRA** *Quality*



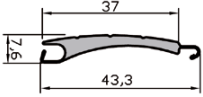
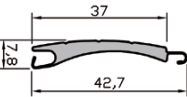
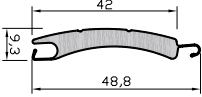
## VIVERA (2-00330-0000)

pos.	nome articolo	nome commerciale	numero disegno
<b>4-55</b>	<b>Composizione cassonetto</b>		<b>2-00337-XXXX</b>
4-55	Rivetto a strappo Al 4x10 Din 7337 A	SC 136	6-002680-XXXX
<b>60</b>	<b>Motori (SOMFY) EX. TAPPARELLE</b>		<b>2-00534-0000</b>
60	Gancio di collegamento Octoeasy - singolo, rullo 40 mm, cassonetto 125-165	PR0648/1	6-013917-0000
60	Gancio di collegamento Octoeasy - singolo, rullo 60 mm, cassonetto 125-165	PR0648/2	6-013918-0000
60	Gancio di collegamento Octoeasy - doppio, rullo 40 mm, cassonetto 180-205	PR0648/3	6-013919-0000
60	Gancio di collegamento Octoeasy - doppio, rullo 60 mm, cassonetto 180-205	PR0648/4	6-013920-0000
<b>61</b>	<b>Comando manuale</b>		<b>2-00790-0000</b>
61	Cinghia 14 mm marrone / grigia	PR0143/XXXX	6-001916-XXXX
61	Rullo di rinvio - bianco / marrone	PR0136/XXXX	6-001920-XXXX
61	Molla OCTO 40 - 600 mm	PR0092/10	6-002684-0000
61	Supporto molla MINI per max. 30 kg	PR0094	6-002693-0000
61	Riduzione per VR30	PR0095	6-017078-0000
61	Passacavo, nero, in plastica		6-009196-0000
<b>62</b>	<b>Motori (GEIGER) EX. TAPPARELLE</b>		<b>2-00565-0000</b>
<b>63</b>	<b>Motori (BECKER) EX. TAPPARELLE</b>		<b>2-01297-0000</b>
<b>64</b>	<b>Motori (ELERO) EX. TAPPARELLE</b>		<b>2-01751-0000</b>
<b>70</b>	<b>Guida A3 PR0109/XX</b>		<b>6-001786-XXXX</b>
70	Copriguida arrotondato FAR-ES	PR0329/XX	6-003880-XXXX
70	Vite 3,5x9,5 DIN 7504 M, Zn	A 67/4	6-003096-0000
80	Clip di bloccaggio PR0168/1		3-02239-0000
80	Stecca per tapparelle GRUPPO		2-00616-0000
80	Stecca in alluminio per tapparelle M 317-senza fessure luce	PR0165/XX/B	6-002606-XXXX
80	Stecca in alluminio per tapparelle		vedasi Stecche
<b>80</b>	<b>Blocco di sicurezza 10x3 mm per l'ultima stecca 8 mm</b>	<b>PR0254</b>	<b>6-002685-0000</b>
80	Fermo rotante ABS - NERO - COPPIA	RP0291/200	6-006288-0001
80	Tappo per SL-ES, nero	PR0332/9004	6-012002-9004
80	Guida terminale SL-ES	PR0331/XXXX	6-012001-XXXX
80	Insero rotondo per l'ultima stecca	PR0288	6-003664-0000
80	Guida terminale SL KU-N	PR0431/XX	6-010977-XXXX
80	Fermo rotante Poly, trasparente - COPPIA	PR0121	6-001866-0000
80	Chiusura cilindrica per KL rotonda bianca/marrone/grigia	PR0207/XX	6-002131-XXXX
80	Coprichiatura per KL bianca/marrone/grigia	PR02208/XX	6-002133-XXXX
80	Piombino guida terminale 18x3	PR0123	6-001869-0000
300	Imballaggio degli accessori secondo l'elenco		2-00690-0000
<b>300</b>	<b>Selve-avvolgitore cinghia, senza cinghia - bianco/marrone</b>	<b>PR0131/XXXX</b>	<b>6-001908-XXXX</b>
300	Selve-avvolgitore cinghia ad incasso, senza cinghia - bianco/marrone	PR0133/XXXX	6-001913-XXXX
300	Selve-avvolgitore cinghia a manovella, senza cinghia - bianco/marrone	PR0138/XXXX	6-001914-XXXX
300	Selve-avvolgitore cinghia a semincasso, senza cinghia - bianco/marrone	PR0286/XXXX	6-003640-XXXX
300	Selve-avvolgitore corda a manovella, senza corda - bianco/marrone	PR0140/XXXX	6-001954-XXXX
300	Selve-avvolgitore corda, senza corda - bianco/marrone	PR0135/XXXX	6-001911-XXXX
300	Maniglia Al esterna bianca/marrone	SC 209 XXXX	6-001387-XXXX
300	Tappi di chiusura 10 mm	ZP0013/XXXX	6-002066-0000
300	Vite 2,9x6,5, DIN 7981 C,H, Zn, t.bomb.cr.	DZ 224	6-003135-0000
330	Attacco motore MLP.2 125	PR0352-2	6-012064-01252
330	Attacco motore MLP.2 138	PR0353-2	6-012064-01382
330	Attacco motore MLP.2 150	PR0354-2	6-012064-01502
330	Attacco motore MLP.2 165	PR0355-2	6-012064-01652
330	Attacco motore MLP.2 180	PR0356-2	6-012064-01802
330	Attacco motore MLP.2 205	PR0357-2	6-012064-02052
330	Attacco motore MLP.2 205	PR0357-2	6-012064-02052

## Parametri tecnici del motore elettrico

Rullo	Superficie massima della tapparella	Coppia	Giri	Tempo massimo di funzionamento	Potenza	Grado di protezione	Lunghezza del cavo
40	3,8 m <sup>2</sup>	4 Nm	14giri/min.	4 min.	65 W	IP44	3 m
40	5,8 m <sup>2</sup>	9 Nm	14giri/min.	4 min.	100 W	IP44	3 m
60	7,9 m <sup>2</sup>	15 Nm	17giri/min.	4 min.	140 W	IP44	1 m
60	4,1 m <sup>2</sup>	6 Nm	17giri/min.	4 min.	90 W	IP44	1 m
60	5,3 m <sup>2</sup>	8 Nm	17giri/min.	4 min.	90 W	IP44	1 m
60	6,6 m <sup>2</sup>	10 Nm	17giri/min.	4 min.	120 W	IP44	1 m
60	7,8 m <sup>2</sup>	20 Nm	17giri/min.	4 min.	160 W	IP44	1 m

## Stecche

	Standard		
	M317	M328	MY442
	Vivera, Heluz	Vivera, Heluz	Vivera, Heluz
	Al	Al	Al
			
<b>Dati tecnici ( mm )</b>	M317	M328	MY442
altezza di copertura	37	37	42
spessore	7,6	7,8	9,3
resistenza del materiale	0,3	0,28	0,3
peso	2,8 kg/m <sup>2</sup>	2,6 kg/m <sup>2</sup>	2,85 Kg/m <sup>2</sup>
larghezza massima	2900	2700	4000
superficie massima	6,5 m <sup>2</sup>	5,8 m <sup>2</sup>	8,5 m <sup>2</sup>

## Vivera

### Tabella avvolgimento per rullo ottagonale 40 mm

Dimensione cassonetto	Stecca					
	M317		M328		MY442	
	Altezza tapparella ( mm )					
	comando manuale	motore	comando manuale	motore	comando manuale	motore
125	1270	1170	1390	1290	-	-
138	1600	1500	1720	1620	-	-
150	2090	1990	2160	2060	-	-
165	2720	2620	2640	2540	-	-
180	3260	3160	3260	3160	-	-
205	4350	4250	4360	4260	-	-

### Tabella avvolgimento per rullo ottagonale 60 mm

Dimensione cassonetto	Stecca					
	M317		M328		MY442	
	Altezza tapparella ( mm )					
	comando manuale	motore	comando manuale	motore	comando manuale	motore
125	-	780	-	970	-	660
138	-	1220	-	1480	-	950
150	-	1700	-	1960	-	1240
165	-	2250	-	2430	-	1800
180	-	2960	-	2950	-	2260
205	-	4070	-	4010	-	2860

## Vivera-Sectra

### Tabella avvolgimento per rullo ottagonale 40 mm

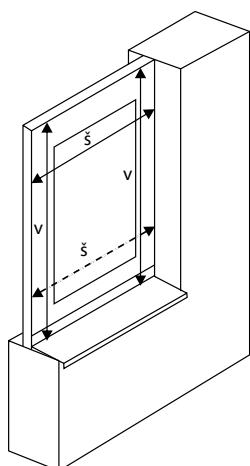
Dimensione cassonetto	Stecca					
	M317		M328		MY442	
	Altezza tapparella ( mm )					
	comando manuale	motore	comando manuale	motore	comando manuale	motore
138	1110	1010	1170	1070	-	-
150	1630	1530	1790	1690	-	-
165	2230	2130	2340	2240	-	-
180	2500	2400	2500	2400	-	-

### Tabella avvolgimento per rullo ottagonale 60 mm

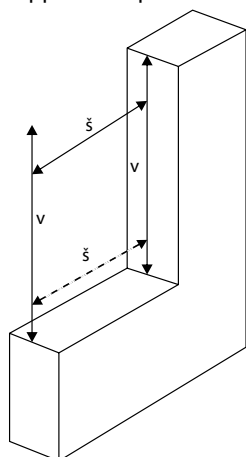
Dimensione cassonetto	Stecca					
	M317		M328		MY442	
	Altezza tapparella ( mm )					
	comando manuale	motore	comando manuale	motore	comando manuale	motore
138	-	720	-	960	-	-
150	-	1350	-	1470	-	-
165	-	1760	-	2060	-	-
180	-	2400	-	2400	-	-

## Misure

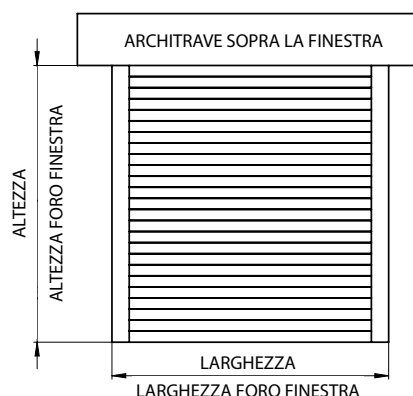
tapparella esterna



tapparella sopra la finestra



tapparella sotto intonaco



Dimensioni da inserire nell'ordine corrispondono alle dimensioni della tapparella finita.

larghezza tapparella =  $\xi$  (l)

Altezza tapparella = v (a)

La larghezza e l'altezza devono essere misurati almeno in tre punti diversi. La dimensione effettiva della tapparella corrisponde sempre al valore misurato più basso. Le misure vanno prese dopo aver montato il telaio, ed eventualmente la finestra, dopo aver completato la spalletta interna ed esterna, davanzali inclusi. La misurazione delle tapparelle esterne è un'operazione molto delicata, per cui consigliamo di verificare l'aspetto tecnico direttamente nel cantiere. Ci sono anche altre soluzioni specifiche.

## Montaggio

**Il montaggio può essere effettuato soltanto da tecnici qualificati!**

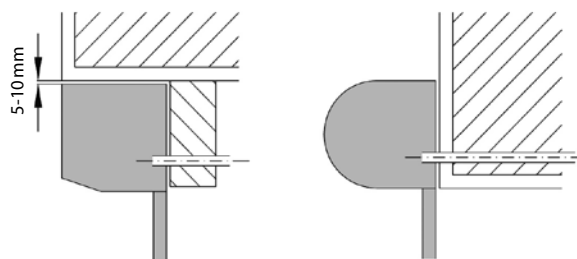
**Predisposizione per il montaggio: spallette finite, facciata verniciata, davanzali esterni finiti.**

### Spazio per il montaggio

- in alto 5- 10 mm (sigillare con materiale sigillante)
- anche sui lati circa 5 mm
- in basso: lasciare distanza max. 5 mm tra guida e davanzale

### Strumenti di montaggio

1. Metro avvolgibile
2. Livella
3. Matita
4. Martello
5. Trapano elettrico e punte in base al materiale
6. Trapano a batterie
7. Prolunga magnetica
8. Bit PZ2, PH2, prolunga magnetica per testa esagonale 8 e 10
9. Set di chiavi a brugola
10. Cavo di montaggio
11. Piccola chiave a bussola 8
12. Set di cacciaviti isolati



Montaggio nella facciata

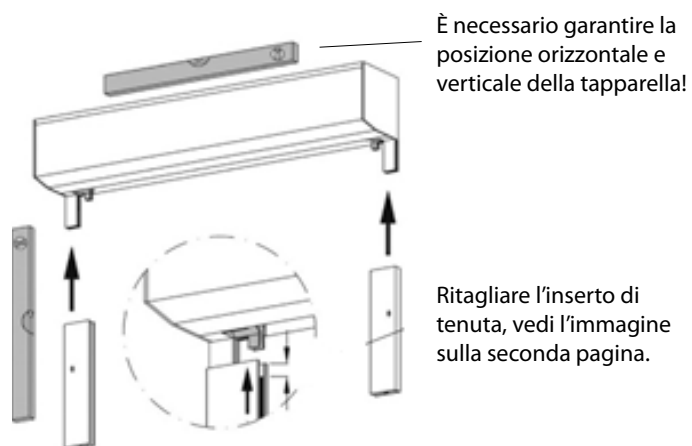
Montaggio sulla facciata

## Controllo

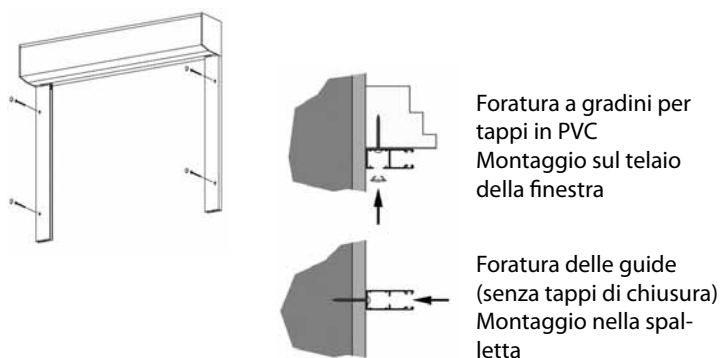
Prima di procedere al montaggio consigliamo di controllare tutti i componenti all'accettazione della merce per evitare eventuali problemi. Comunicare, per favore, eventuali problematiche o obiezioni riguardanti il montaggio o la tapparella al produttore.

## Procedura di montaggio

1. Controllare le dimensioni della tapparella e della finestra o del foro di montaggio.
2. Sul cassonetto tagliare l'apertura per la cinghia, il cavo o la manovella e praticare un foro nella parete o nella finestra. Per evitare di danneggiare la cinghia, il foro deve essere più perpendicolare possibile. Durante la realizzazione del foro per l'asta della manovella far attenzione che l'elemento quadrato si trovi al centro del foro praticato e non tocchi le pareti del foro. (Per la cinghia 14 mm, il foro deve avere cca 16 mm / per la cinghia 23 mm il foro deve avere cca 32 mm / per il cavo, il foro deve avere cca 10 mm / per il riduttore con coppia conica seguire le istruzioni fornite).



3. Inserire le guide lateralmente e controllare la loro altezza, che deve essere identica in tutti i punti. (Durante l'inserimento della guida nel pannello laterale non danneggiare il perno di avvolgimento delle stecche all'interno del pannello laterale!)
4. Segnare i punti in cui realizzare i fori per fissare la tapparella con le viti. (la loro dimensione dipende dal tipo di muratura e dalle viti utilizzate) Nella parte superiore della guida è presente un ulteriore foro per il fissaggio del cassonetto, che ne impedisce il ribaltamento.



### Comando tramite cinghia o corda:

5. Sulla cinghia inserire il passacinghia, il tubo in plastica, il rullo di rinvio ecc. (rullo di rinvio verso giù, spazzolino verso su).
6. Inserire la cinghia o la corda nell'attacco per consentire l'avvolgimento automatico della cinghia durante la salita del gruppo stecche (in base alla versione, l'avvolgitore deve essere aperto e la cinghia agganciata e ben fissata al meccanismo a molla). Se si vuole tagliare la cinghia, il gruppo stecche deve trovarsi in basso. Durante gli interventi sulla cinghia è necessario bloccare il meccanismo a molla per evitare il suo avvolgimento!
7. Fissaggio dell'avvolgitore sul telaio della finestra o sul muro.
8. Fissaggio del passacinghia sul muro o sul telaio della finestra (rullo di rinvio facilita il movimento della cinghia).

**Azionamento a motore:**

9. Portare il cavo dal motore alla scatola di giunzione.

Attenzione: Collegare i cavi secondo lo schema del fornitore del motore. Gli interventi sui componenti elettrici devono essere effettuati dal personale esperto ed istruito. Durante il collegamento, l'intero impianto elettrico deve essere privo di tensione. I motori sono preimpostati, ma durante il montaggio è necessario comunque controllare e calibrare la loro impostazione.

**Azionamento a manovella:**

10. Far passare il giunto quadrato attraverso il muro e fissarlo al riduttore con coppia conica (nel cassonetto può essere necessario tagliare il giunto).

11. Fissare il giunto tramite viti in dotazione al muro o al telaio della finestra.

12. Inserire la manovella (tubo profil.) nel giunto e fissarla con il clip di fissaggio (anello in plastica).

13. Fissare la staffa della manovella sul telaio della finestra o sul muro.

14. Montaggio del cassonetto sotto intonaco:

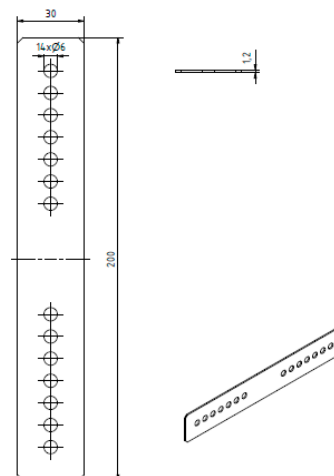
- Prima di procedere all'intonacatura, è necessario coprire i giunti tra il cassonetto e il muro. (Fissaggio aggiuntivo serve per evitare la formazione di crepe a causa di tensione).

Nella parte superiore della guida è presente un ulteriore foro per il fissaggio del cassonetto, che ne impedisce il ribaltamento.

- Per il montaggio del cassonetto a scomparsa sotto intonaco, è necessario seguire le linee guida per l'intonacatura o rivolgersi a un'impresa specializzata. In linea di massima, il cassonetto deve essere fissato al muro con le cinghie di fissaggio perforate in dotazione o con il materiale di fissaggio analogo. A tal fine, è necessario osservare quanto segue: la vite per il fissaggio della cinghia perforata deve essere avvitata il più possibile nella parte superiore del cassonetto per evitare di danneggiare la parte interna del cassonetto.
- La cinghia di fissaggio per il cassonetto a scomparsa sotto intonaco, sigla 2: PR0511, è disponibile come accessorio opzionale.



**Il montaggio e la manutenzione delle tapparelle devono essere eseguiti da professionisti qualificati!**

**Numero di punti di fissaggio per guida:**

Altezza tapparella fino a **150 cm** > 2 punti di fissaggio per guida

Altezza tapparella fino a **250 cm** > 3 punti di fissaggio per guida

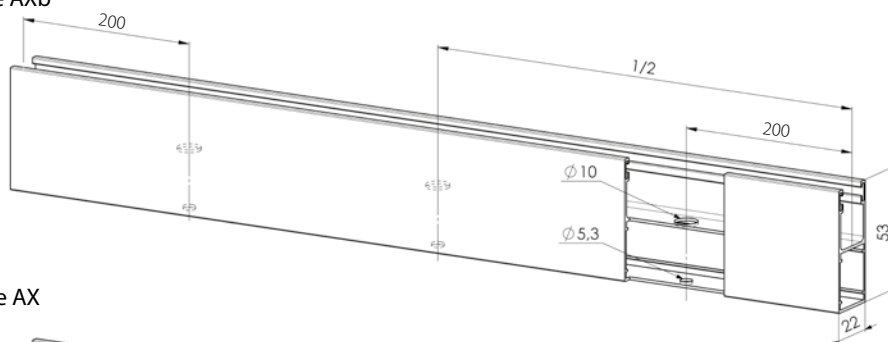
Altezza tapparella fino a **250 cm** > 4 punti di fissaggio per guida

Ad una distanza di 37,5 mm dal bordo superiore della guida è presente un ulteriore foro di fissaggio per garantire la tenuta della guida e del cassonetto sotto intonaco.

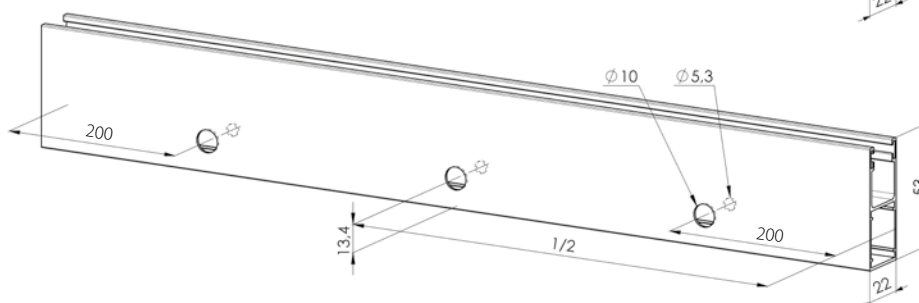
Questi dati sono validi anche per il montaggio nel muro sufficientemente portante. Lo stesso vale anche per gli accessori di fissaggio in dotazione. Scegliere i materiali di fissaggio in base alla resistenza del muro e alle condizioni di staticità.

**Foratura delle guide**

A) laterale AXb



B) frontale AX

**Foratura delle guide frontale/laterale (su entrambi i lati 200 mm)**

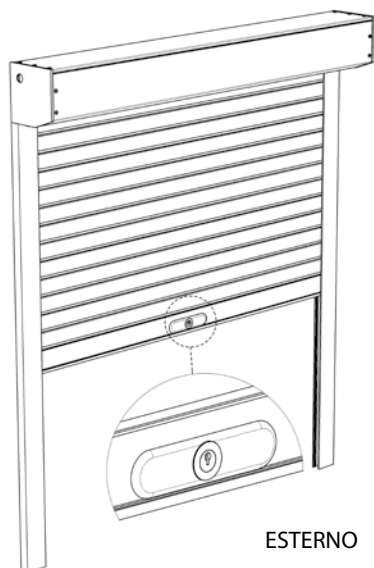
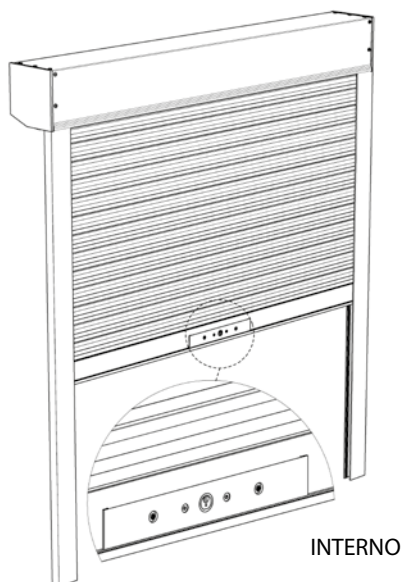
fino a 1500 mm (altezza)	2 fori (lateral)
da oltre 1500 mm a 3000 mm	3 fori (2 fori laterali + 1 foro centrale)
da 3000 mm fino a 4500 mm	4 fori (2 fori laterali + 2 fori centrali)
da 4500 mm	5 fori (2 fori laterali + 3 fori centrali)

Per prevenire il blocco del gruppo stecche sul perno di avvolgimento:

- Tagliare la guarnizione della guida nella parte inferiore del perno di avvolgimento circa 15 mm dal bordo superiore. (Prima di montare le guide!)

Deve essere sempre possibile smontare il coperchio di ispezione del cassonetto. Per questo motivo non è possibile intonacare il coperchio di ispezione o fissarlo in modo permanente. Per la realizzazione del cassonetto sotto intonaco, sul pannello laterale è fissata una fascetta che può essere intonacata.

## Posizione della serratura

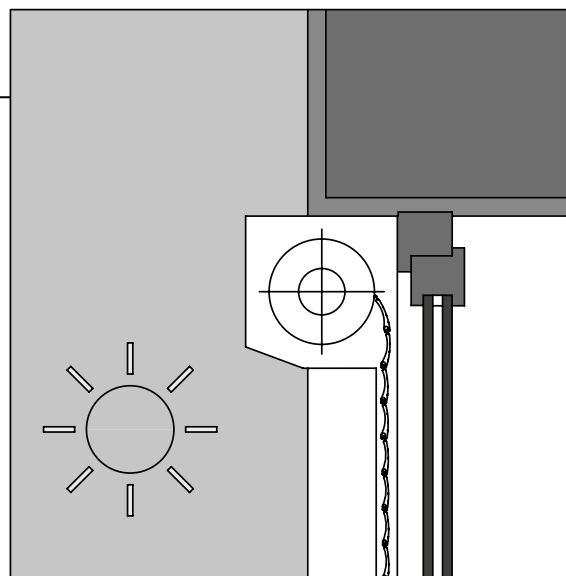


## Modalità di montaggio

Montaggio, Vivera, Sectra

### Montaggio A

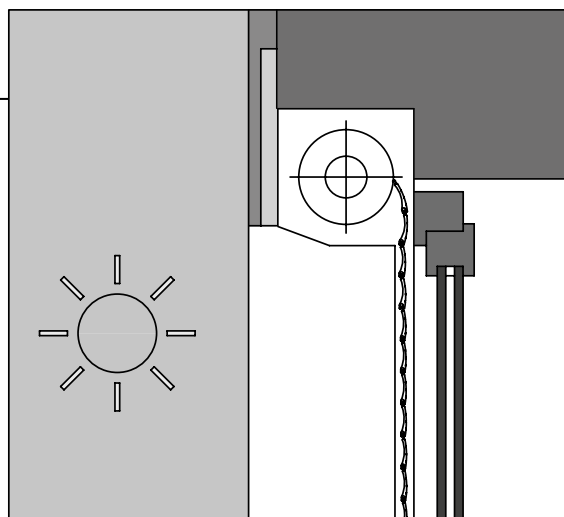
**Montaggio sul telaio della finestra.** Predisporre il foro per il passaggio del meccanismo di comando verso l'interno. Secondo il comando selezionato, predisporre il foro per il passaggio della corda, manovella o cavo elettrico e abbassare completamente la tapparella. Inserire il cassonetto sulle guide e avvitare l'insieme al telaio della finestra. Coprire le viti con i tappi. Durante il controllo della funzionalità della tapparella, predisporre all'interno l'inserto per il passaggio della corda, cinghia o manovella. Se si sceglie l'azionamento elettrico, effettuare il collegamento elettrico incaricando il personale qualificato. Se la finestra non dispone del profilo di estensione, questo tipo di montaggio comporterà la riduzione della luce della finestra.



### Montaggio delle tapparelle Vivera, Sectra - sotto intonaco

#### Montaggio A

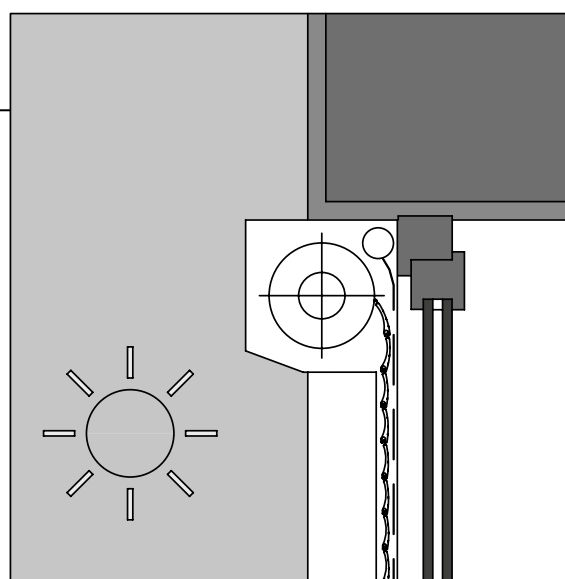
**Montaggio sul telaio della finestra.** Il vantaggio di questo tipo di tapparelle è il loro inserimento sotto il sistema di isolamento o sotto la facciata per non disturbare l'estetica dell'edificio. Predisporre il foro per il passaggio del meccanismo di comando verso l'interno. Secondo il comando selezionato, predisporre il foro per il passaggio della cordicella, manovella o cavo elettrico e abbassare completamente la tapparella. Inserire il cassonetto sulle guide e avvitarlo insieme al telaio della finestra. Coprire le viti con i tappi. Durante il controllo della funzionalità della tapparella, predisporre all'interno l'inserito per il passaggio della corda, cinghia o manovella. Se si sceglie l'azionamento elettrico, effettuare il collegamento elettrico incaricando il personale qualificato.



### Montaggio delle tapparelle Vivera-Sectra

#### Montaggio A

**Montaggio sul telaio della finestra.** Predisporre il foro per il passaggio del meccanismo di comando verso l'interno. Secondo il comando selezionato, predisporre il foro per il passaggio della corda, manovella o cavo elettrico e abbassare completamente la tapparella. Inserire il cassonetto sulle guide e avvitarlo insieme al telaio della finestra. Coprire le viti con i tappi. Durante il controllo della funzionalità della tapparella, predisporre all'interno l'inserito per il passaggio della corda, cinghia o manovella. Se si sceglie l'azionamento elettrico, effettuare il collegamento elettrico incaricando il personale qualificato. Forare la guida per il blocco della rete. La tapparella SECTRA può essere anche montata nelle tasche sopra la finestra o architrave.



## Montaggio delle tapparelle Vivera

### Montaggio B

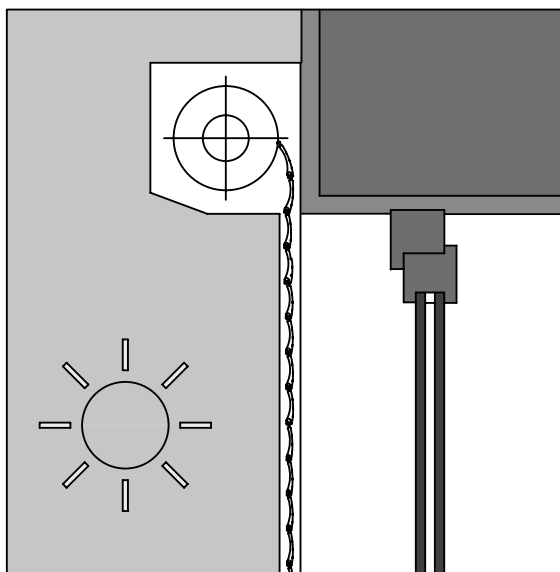
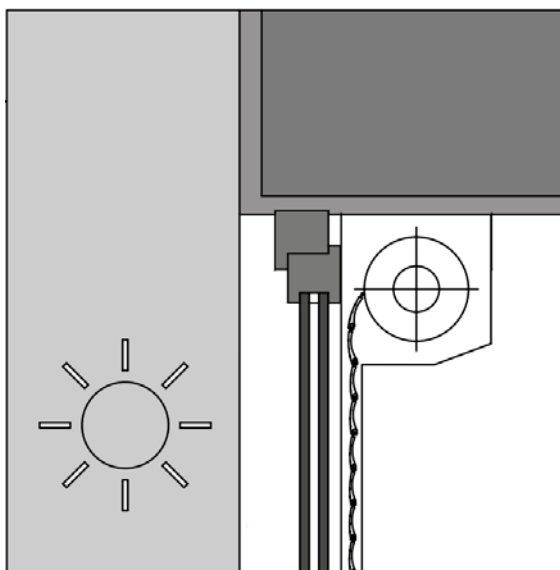
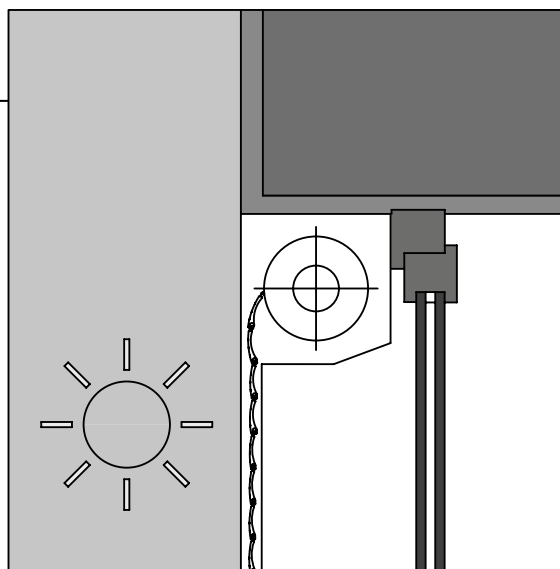
**Montaggio inverso sul telaio della finestra.** Il cassonetto è montato sul telaio della finestra frontalmente e le guide sono distanziate dalla finestra in base alla dimensione del cassonetto. Predisporre il foro per il passaggio del meccanismo di comando verso l'interno. Secondo il comando selezionato, predisporre il foro per il passaggio della cordicella, manovella o cavo elettrico e abbassare completamente la tapparella. Inserire il cassonetto sulle guide e avvitare l'insieme al telaio della finestra. Coprire le viti con i tappi. Avvitare le guide alle spallette della finestra. Durante il controllo della funzionalità della tapparella, predisporre all'interno l'inserto per il passaggio della corda, cinghia o manovella. Se si sceglie l'azionamento elettrico, effettuare il collegamento elettrico incaricando il personale qualificato.

### Montaggio D

**Montaggio sul telaio della finestra dall'interno.** La procedura è in pratica uguale a quella prevista per il montaggio A, con l'unica differenza, che il comando della tapparella è posizionato all'interno dell'edificio. Cassonetto Montaggio tapparelle Vivera Inserire il cassonetto sulle guide e avvitare al telaio della finestra. Coprire le viti con i tappi. Completare l'installazione del comando. Durante il controllo della funzionalità della tapparella, predisporre all'interno l'inserto per il passaggio della cordicella, nastro o manovella. Se si sceglie l'azionamento elettrico, effettuare il collegamento elettrico incaricando il personale qualificato.

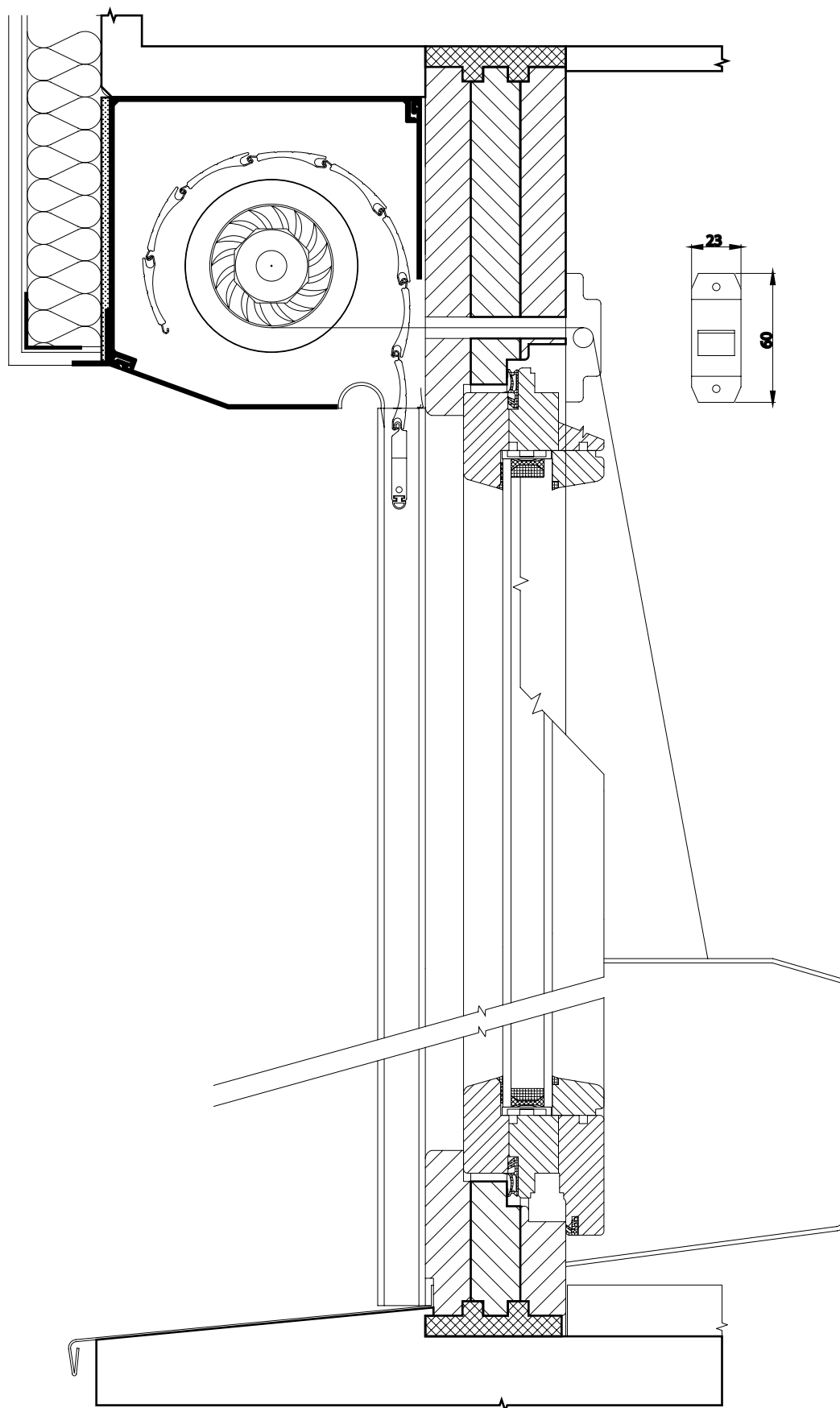
### Montaggio E

**Montaggio sulla facciata.** Predisporre il foro per il passaggio del meccanismo di comando verso l'interno. Secondo il comando selezionato, predisporre il foro per il passaggio della cordicella, manovella o cavo elettrico e abbassare completamente la tapparella. Inserire il cassonetto sulle guide e avvitare l'insieme alla facciata. Coprire le viti con i tappi. Durante il controllo della funzionalità della tapparella, predisporre all'interno l'inserto per il passaggio della corda, cinghia o manovella. Se si sceglie l'azionamento elettrico, effettuare il collegamento elettrico incaricando il personale qualificato. Le guide dovrebbero avere 4 fermi.



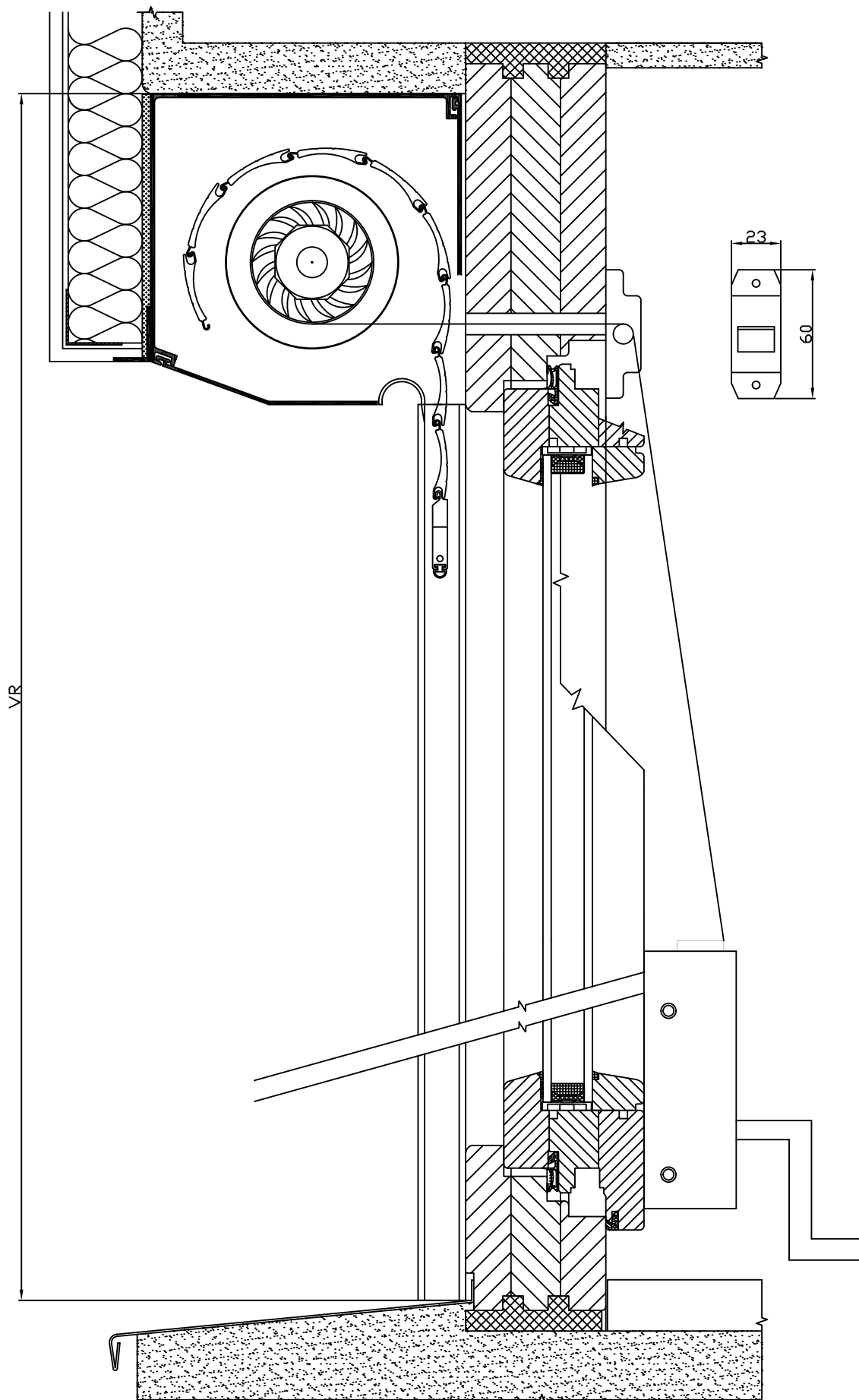
**Disegni schematici per singole modalità di comando**

Tapparella con cinghia – sezione verticale



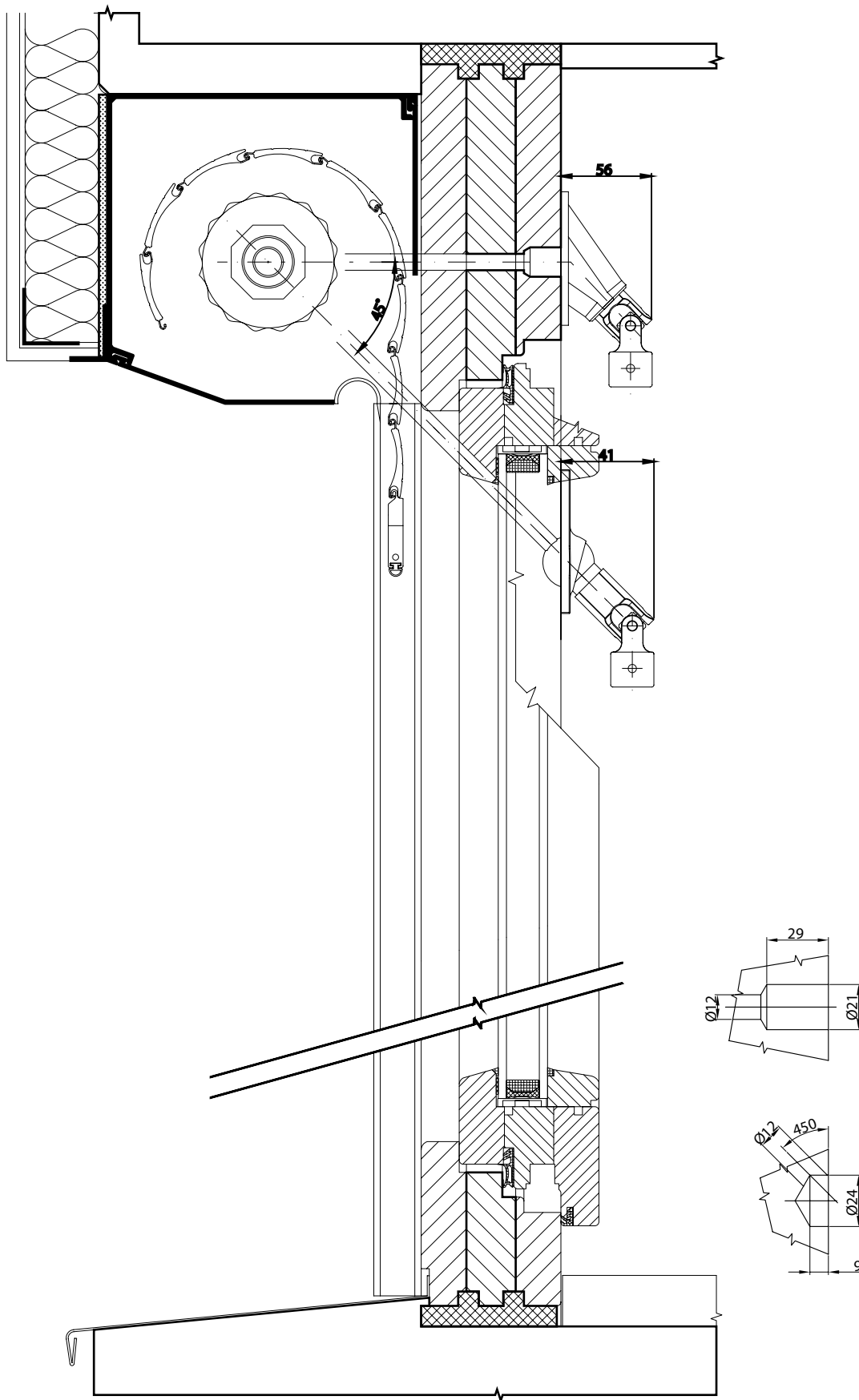
Nota: Trattasi di un disegno schematico la cui forma cambia a seconda della configurazione del prodotto.

Tapparella con avvolgitore a manovella – sezione verticale



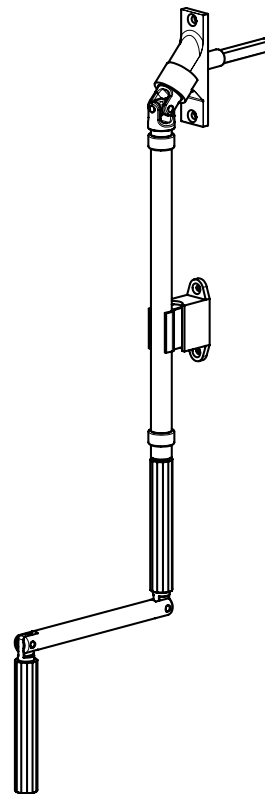
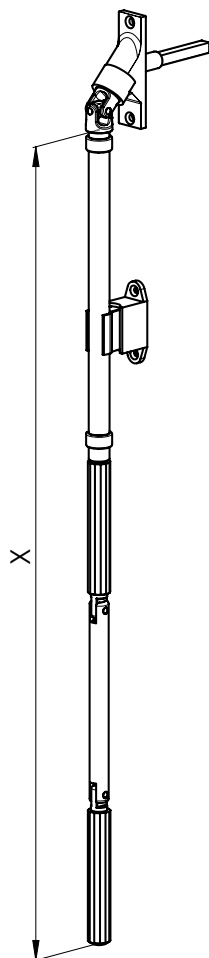
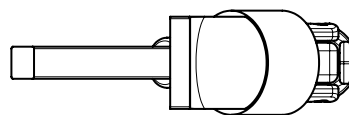
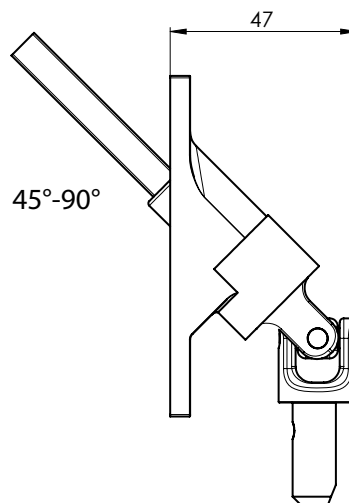
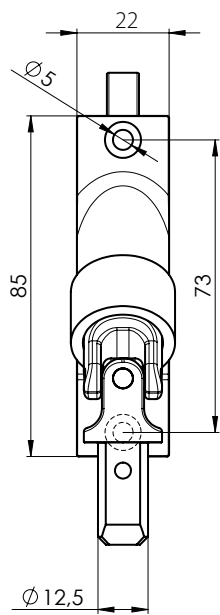
Nota: Trattasi di un disegno schematico la cui forma cambia a seconda della configurazione del prodotto.

## Tapparella con manovella – sezione verticale

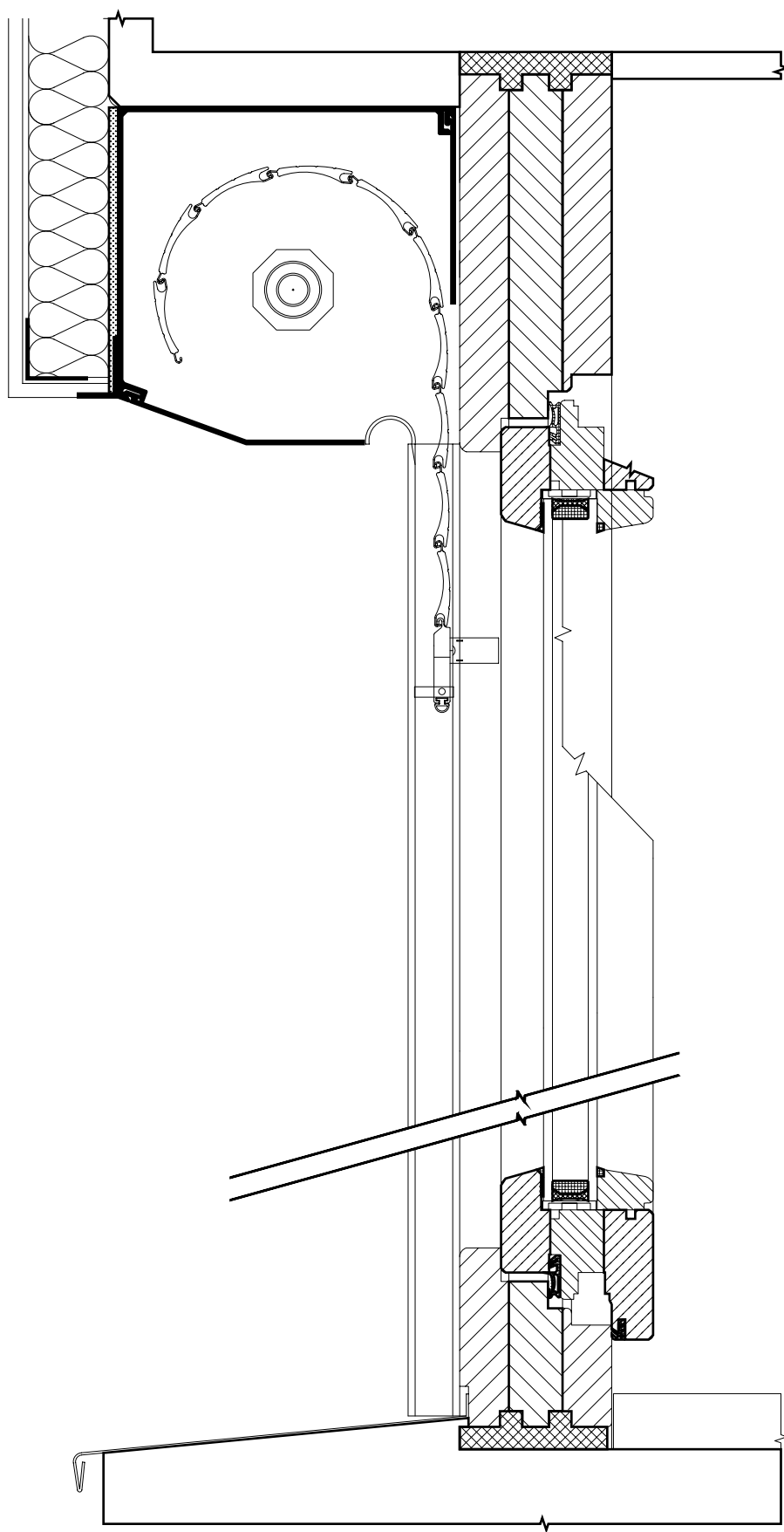


Nota: Trattasi di un disegno schematico la cui forma cambia a seconda della configurazione del prodotto.

Giunto a snodo 45-90°  
PR0185  
(6-002709-0000)



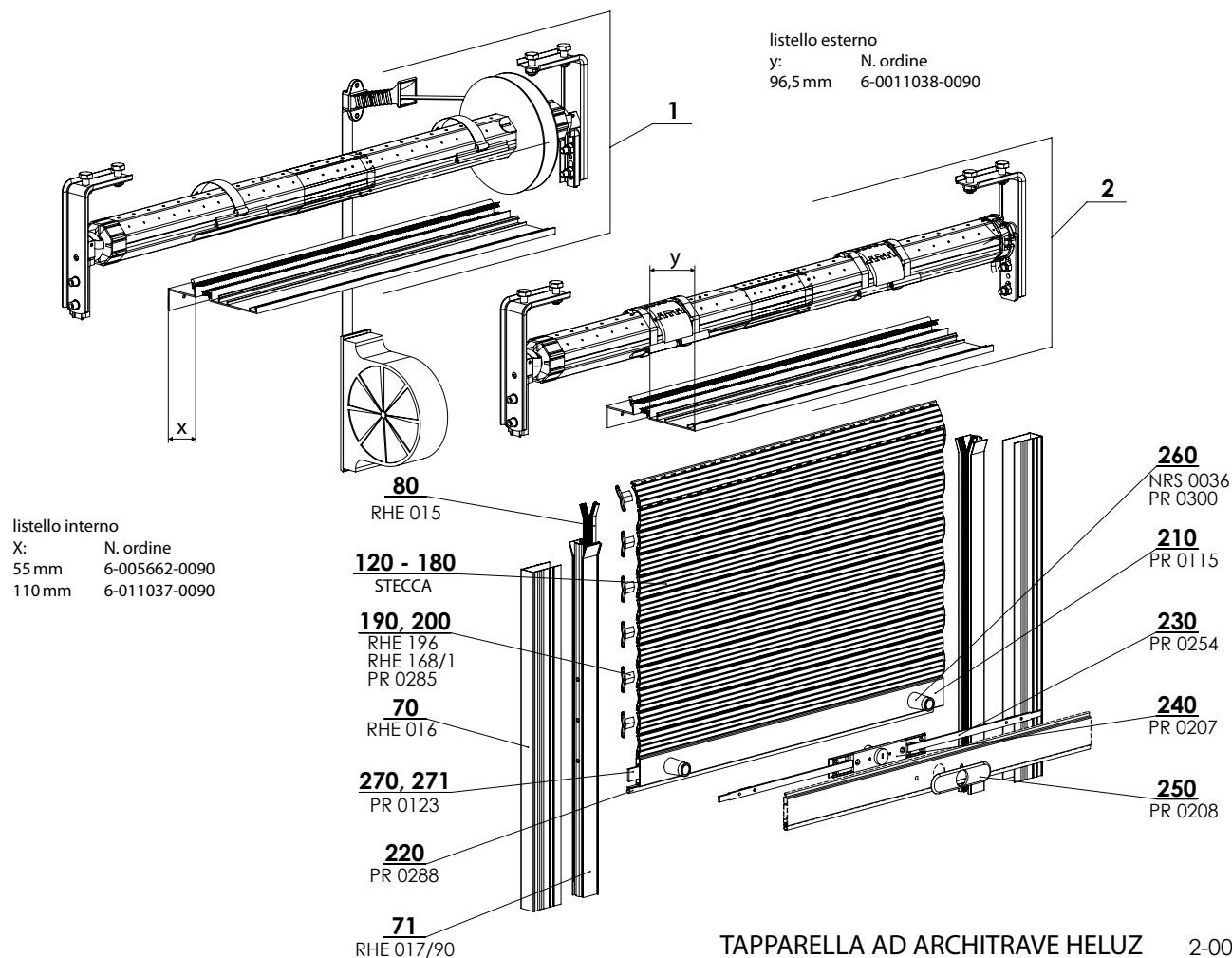
## Tapparella con molla e motore – sezione verticale



Nota: Trattasi di un disegno schematico la cui forma cambia a seconda della configurazione del prodotto.

## Tapparelle esterne ad architrave HELUZ

Specifiche principali del prodotto



### Comando

Cinghia - serve per la salita e la discesa della tapparella. Larghezza della cinghia 22 mm in colore grigio

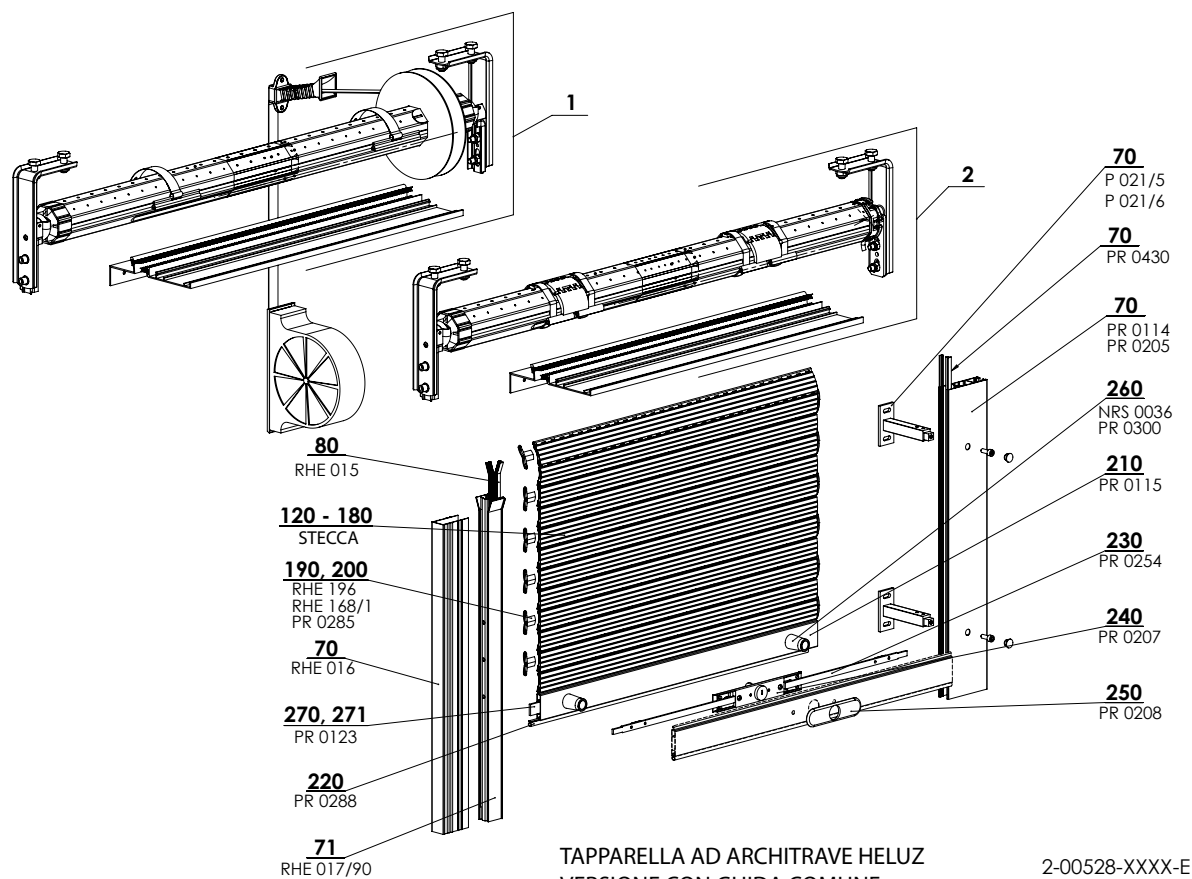
Motore - con coppia 4 - 20 Nm va montato sul rullo ottagonale con diametro 60 mm.

### Dimensioni standard

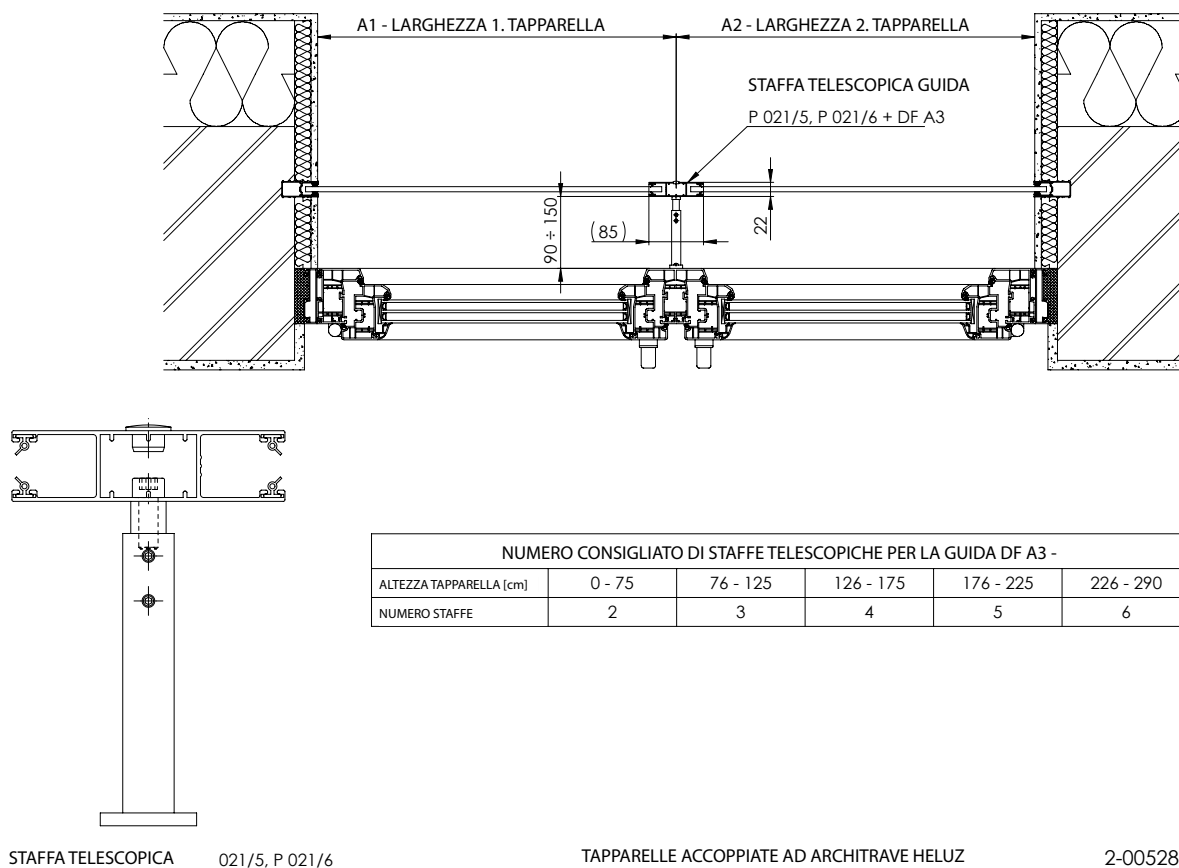
Stecca	Comando	Larghezza (mm)		Altezza (mm)		Superficie garantita (m <sup>2</sup> )
		min.	max.	min.	max.	max.
M328	cinghia	600	2700	600	2800	3,5
	motore	600	2700	600	2800	5,8
M317	cinghia	600	2900	600	2800	3,2
	motore	600	2900	600	2800	6,5
MY442	motore	600	4000	600	2300	8,5

Il cassonetto comune per le tapparelle sotto intonaco ha la dimensione massima di 4 m, per le tapparelle a muro max. 5,5 m.

## Tapparella ad architrave HELUZ – profilo di guida comune



## Tapparella ad architrave HELUZ – tapparelle accoppiate



**Architrave HELUZ 2-00528-0000**

posizione	Nome articolo	Nome commerciale	Numero disegno
1	Comando motorizzato		2-00531-0000
2	Comando manuale		2-00532-0000
70	Copriguida Al	RHE016	6-006565-0000
71	Guida Al. senza spazzolino	RHE017/90	6-006566-0090
80	Spazzolino guida	RHE015	6-006564-0000
<b>120-180</b>	<b>Stecche</b>	<b>vedasi stecche</b>	<b>vedasi pag. 36</b>
190,200	Clip	PR0285	6-003139-0000
210	Guida terminale	PR0115	6-001858-xxxx
220	Clip	PR0288	6-003139-0000
230	Blocco di sicurezza 10x3 mm per l'ultima stecca	PR0254	6-002685-0000
240	Chiusura cilindrica per KL rotonda	PR0207	6-002131-0000
250	Coprichiusura per KL rotondo	PR0208	6-002133-xxxx
260	Tappo d'arresto 28mm	NRS0036	6-005477-0000
260	Fermo in PVC per ultima stecca	PR0300	6-009813-0004
270,271	Piombino guida terminale	PR0123	6-001869-0000

**Parametri tecnici del motore elettrico**

Rullo	Superficie massima della tapparella	Coppia	Giri	Tempo massimo di funzionamento	Potenza	Grado di protezione	Lunghezza del cavo
60	7,9 m <sup>2</sup>	15 Nm	17giri/min.	4 min.	140 W	IP44	1 m
60	7,8 m <sup>2</sup>	20 Nm	17giri/min.	4 min.	160 W	IP44	1 m
60	6,6 m <sup>2</sup>	10 Nm	17giri/min.	4 min.	120 W	IP44	1 m
60	5,3 m <sup>2</sup>	8 Nm	17giri/min.	4 min.	90 W	IP44	1 m
60	4,1 m <sup>2</sup>	6 Nm	17giri/min.	4 min.	90 W	IP44	1 m

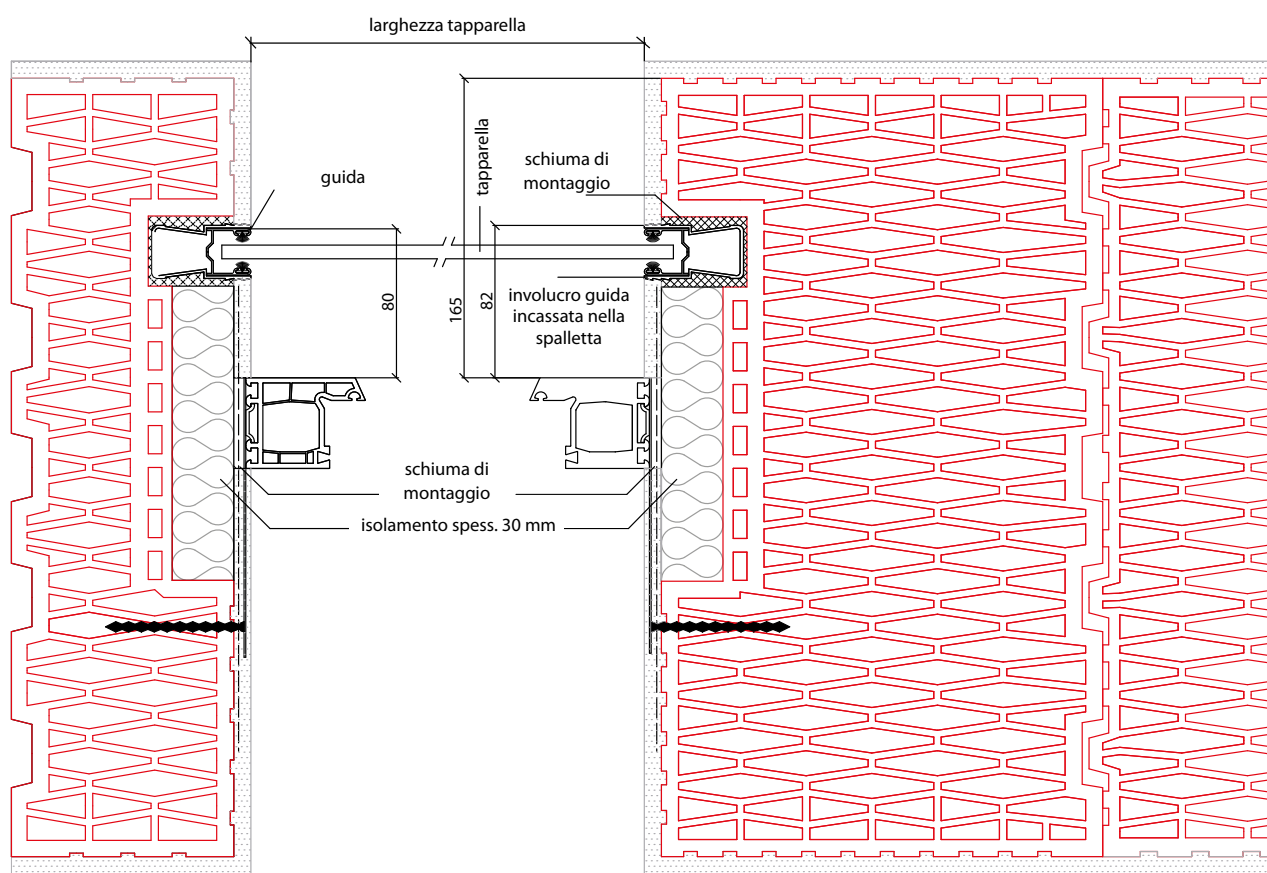
**Heluz**
**Tabella avvolgimento per rullo ottagonale 40 mm**

Spazio architrave	Stecca					
	M317		M328		MY442	
	comando manuale	motore	comando manuale	motore	comando manuale	motore
165	2300	2200	2480	2380	1850	1750
180	3000	2900	3000	2900	2300	2200

## Misurazione e montaggio delle tapparelle ad architrave HELUZ

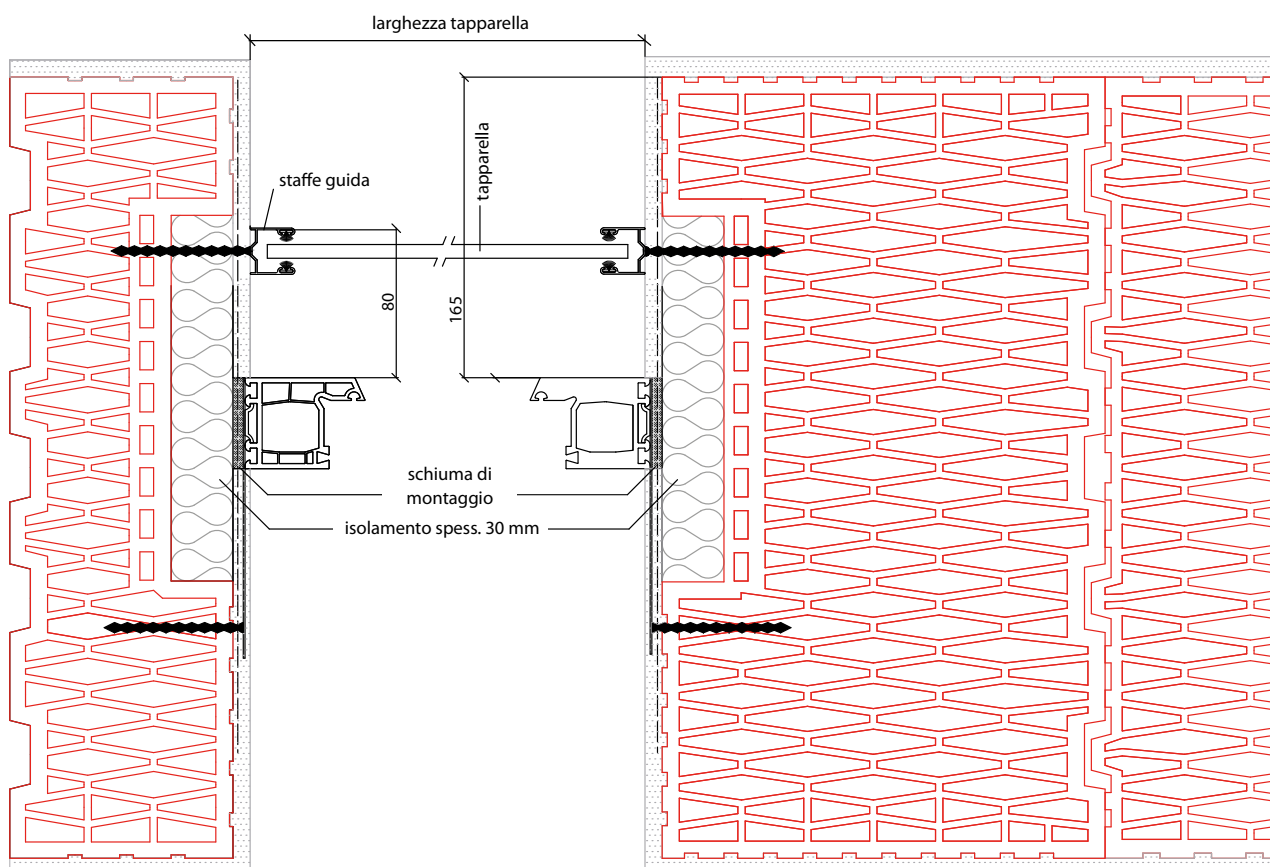
Gli involucri per le guide possono essere incassati nell'isolamento a sandwich. Le guide delle tapparelle possono anche essere fissate sul telaio della finestra.

Montaggio dell'involucro della tapparella con guida incassata - montaggio standard



Utilizzare la vite Fisher FFS o FFSZ per i telai delle finestre o appositi tasselli con lunghezza minima 80 mm

Montaggio della guida della tapparella sulla spalletta

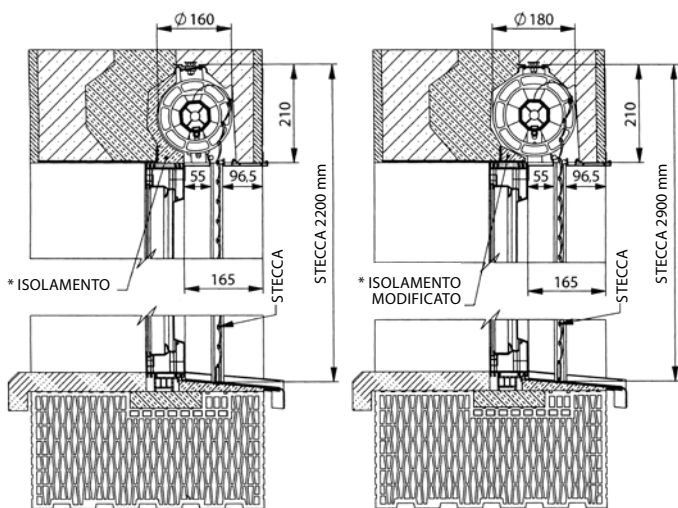


Utilizzare la vite Fisher FFS o FFSZ per i telai delle finestre o appositi tasselli con lunghezza minima di 80 mm.

## Montaggio della tapparella sul telaio della finestra

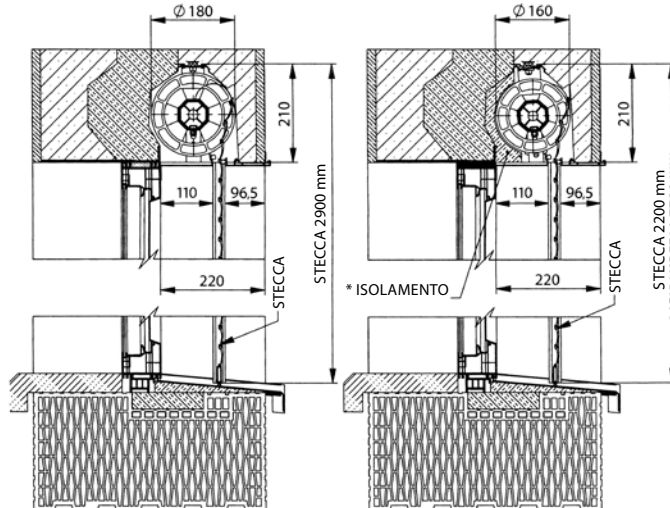
La distanza dal rivestimento in mattoni dell'architrave alla parte esterna del telaio della finestra è di 220 mm. Questa distanza è identica sia per il montaggio di tapparelle che veneziane. La distanza di 165 mm è adatta, se si utilizza l'isolamento per il montaggio delle tapparelle.

FISSAGGIO DEL TELAIO DELLA FINESTRA PER TAPPARELLE,  
165 MM DAL RIVESTIMENTO ESTERNO DELL'ARCHITRAVE



\* ISOLAMENTO VIENE FORNITO DALLA DITTA INSTALLATRICE DELLE SCHERMATURE SOLARI

FISSAGGIO DEL TELAIO DELLA FINESTRA PER TAPPARELLE, 220 MM  
DAL RIVESTIMENTO ESTERNO DELL'ARCHITRAVE



\* ISOLAMENTO VIENE FORNITO DALLA DITTA INSTALLATRICE DELLE SCHERMATURE SOLARI

## Comando

L'architrave portante HELUZ può essere avere il comando manuale o elettrico.

Se il cliente opta per il comando manuale a cinghia, sul lato comando deve essere rispettata la distanza di 200 mm, ma meglio ancora di 250 mm. La cinghia si avvolge nella cavità all'interno del muro affianco alla finestra (dal lato sinistro o destro). La cavità deve essere posizionata in asse verticale del foro dell'architrave. In caso di azionamento elettrico dei sistemi di schermatura, a fianco all'architrave deve essere montata la scatola di giunzione alla quale si collega il cavo a tre o più fili con sezione 1,5 mm<sup>2</sup> per l'alimentazione 230 V. La scatola di giunzione si collega tramite il tubo corrugato di protezione con diametro minimo di 16 mm alla parte interna dell'architrave ed eventualmente all'interruttore. Il motore elettrico si inserisce nel rullo della tapparella oppure nel suo profilo portante. L'intero impianto di collegamento elettrico deve essere consultato con la ditta di montaggio del sistema di schermatura prima di procedere all'intonacatura.

Per l'utilizzo dell'azionamento elettrico possiamo posizionare l'architrave in modo simmetrico, se si rispetta il posizionamento dell'architrave con almeno 200 mm di distanza su entrambi i lati.



Comando motorizzato

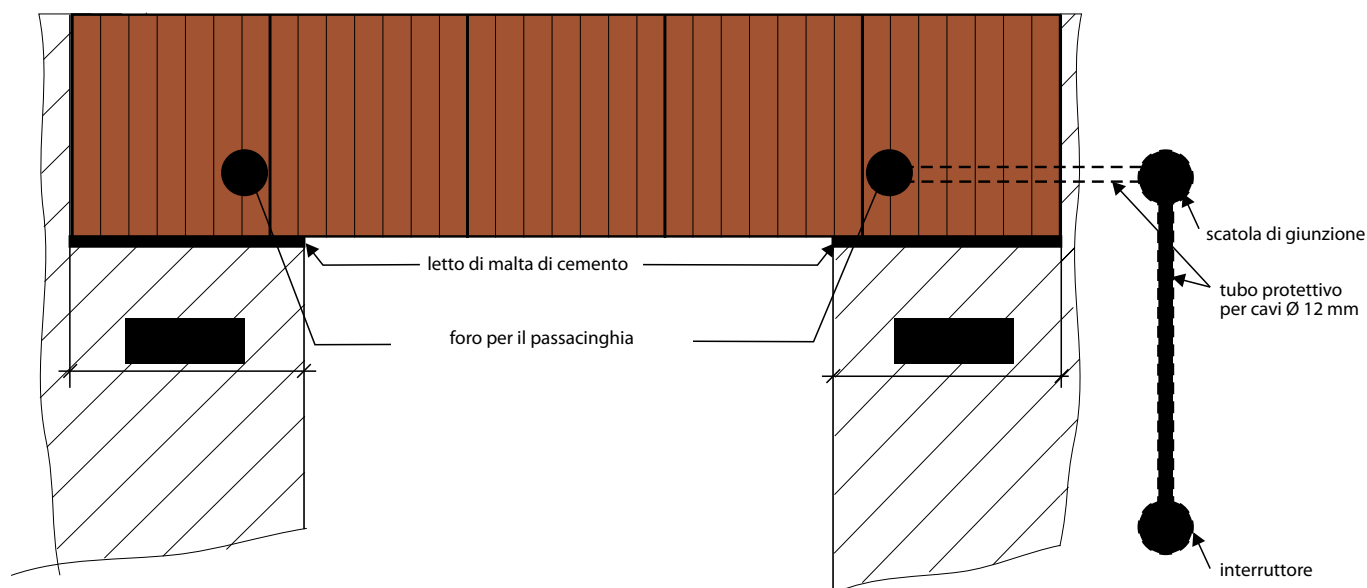


Comando a cinghia

### Posizionamento dei componenti per l'azionamento a motore

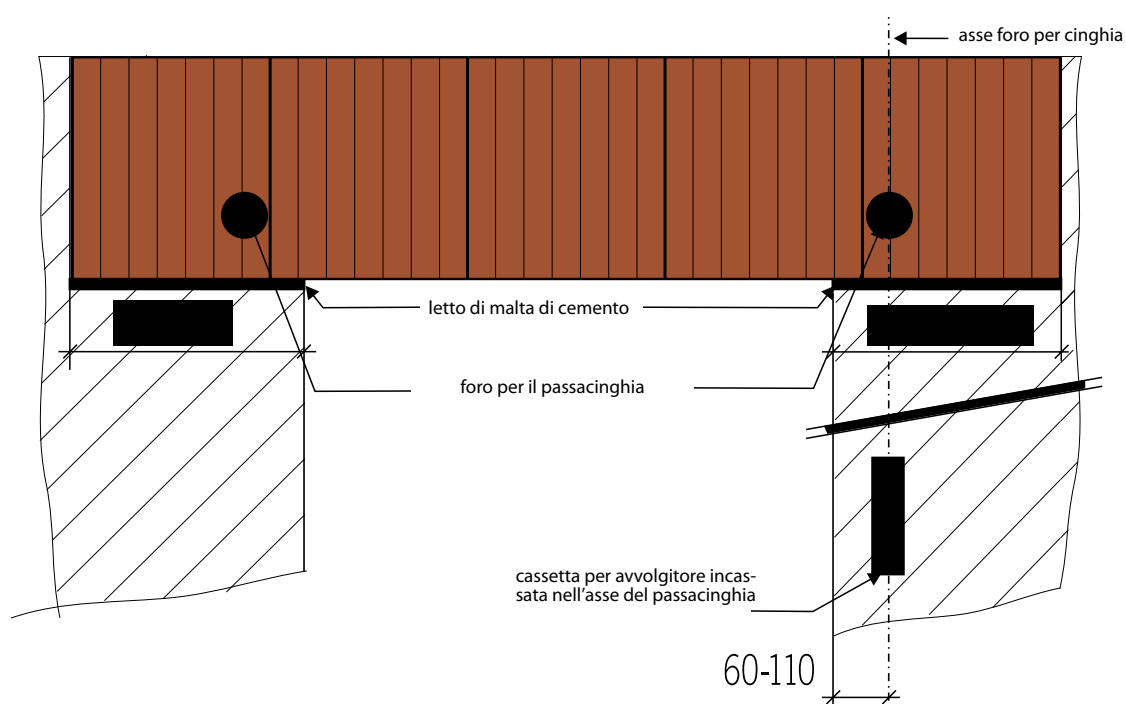
Nelle versioni motorizzate, l'elettromotore è posizionato nel rullo della tapparella. In questo punto non deve essere posizionato né il cassonetto né il passacinghia. Accanto all'architrave va posizionata la scatola di giunzione, il tubo per cavi elettrici ed eventualmente la scatola per l'interruttore.

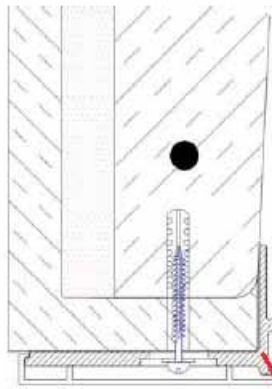
#### Non tagliare il polistirene all'interno dell'architrave!



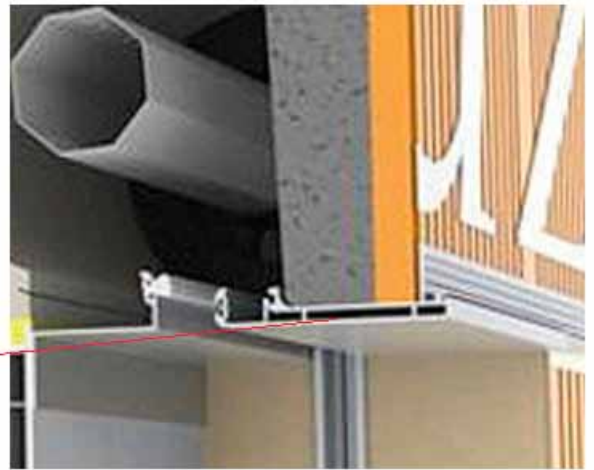
### Posizionamento dei componenti per l'azionamento manuale

Il comando manuale avviene tramite il passacinghia, la cinghia da 22 mm e l'avvolgitore incassato nel muro accanto alla finestra.

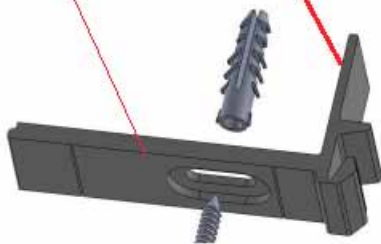




Listello esterno in alluminio  
L 96,5 mm  
n.ord. 6-011038-0090

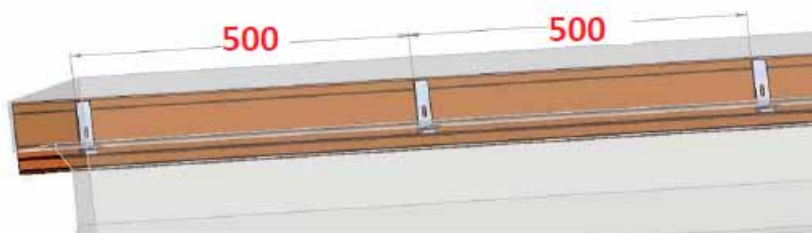


Staffe in PVC del listello anteriore  
n.ord. 6-012196-0000

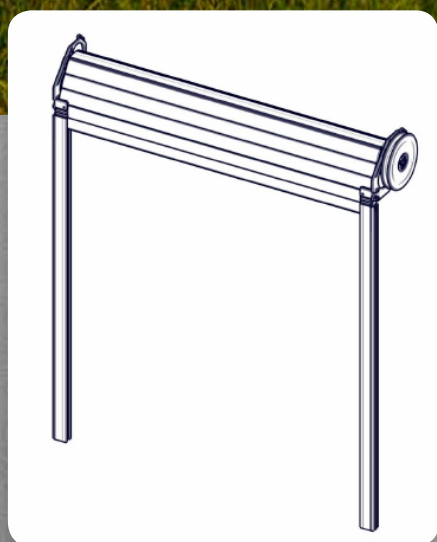


#### Montaggio della nuova versione:

Distanza consigliata tra le staffe cca 550 mm



## ROLOSA



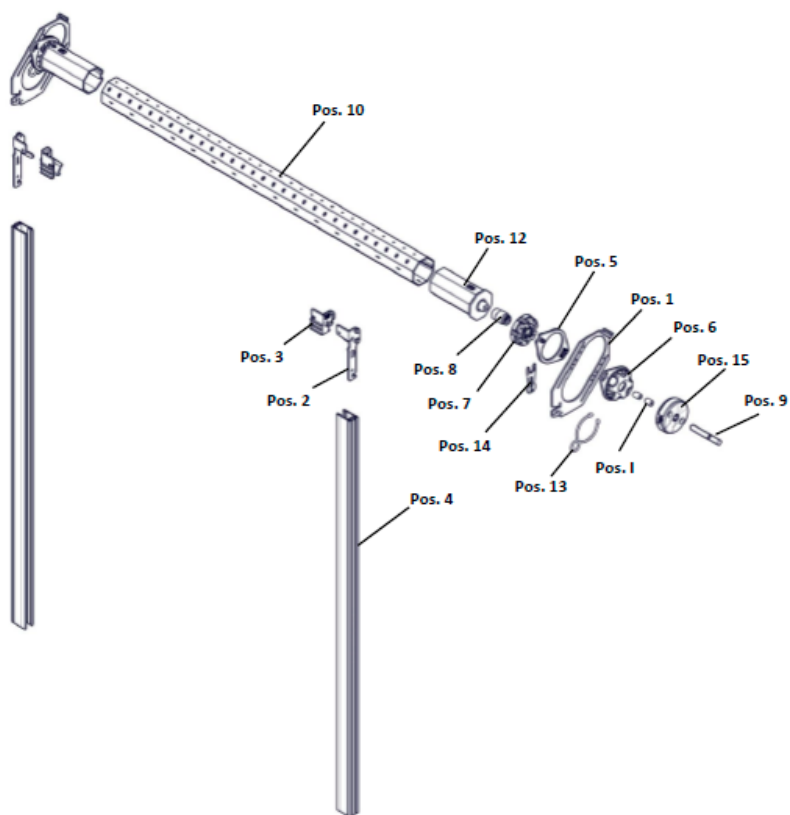
- ▲ Soluzione completa per sistemi di fissaggio all'architrave superiore
- ▲ Autoportante
- ▲ Per architravi superiori per edifici nuovi e ristrutturati
- ▲ Semplicità e velocità di montaggio della tapparella
- ▲ Comodo comando motorizzato
- ▲ Realizzato con materiali di alta qualità e durevoli

**ISOTRA** *Quality*

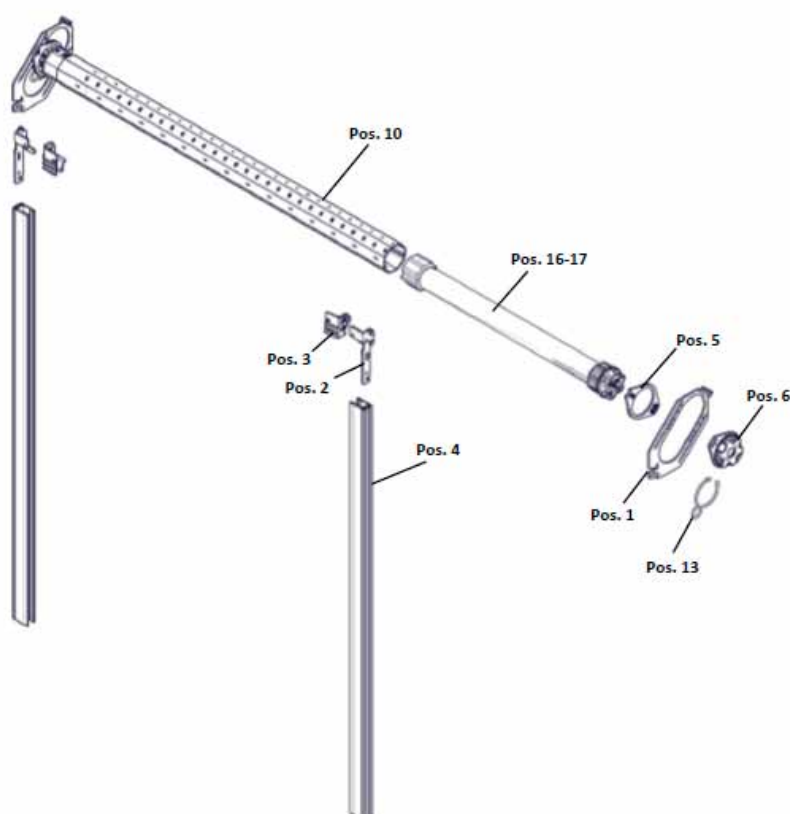
# Tapparella esterne ROLOSA

## Specifiche principali del prodotto

Comando  
Manovella



Motore

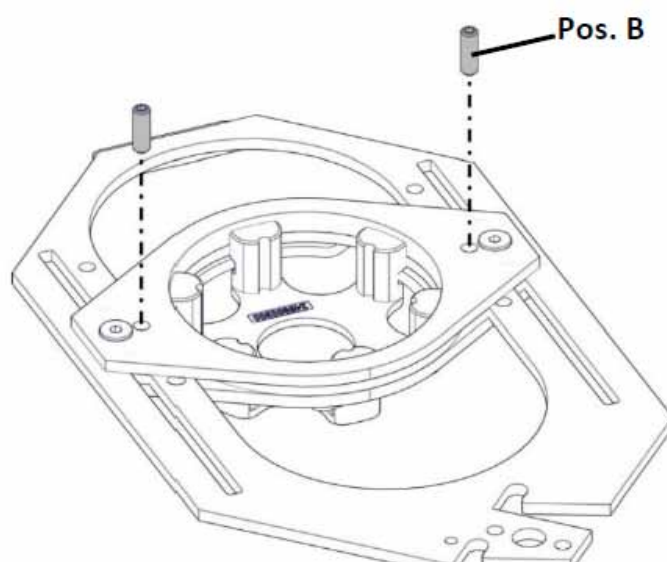
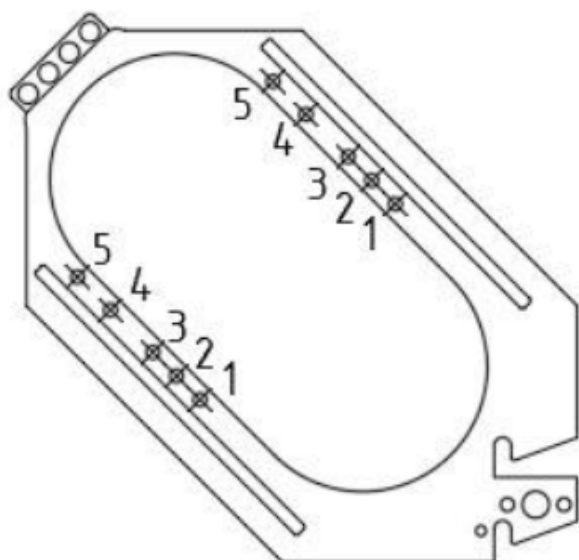


## Dimensioni standard

Stecca	Larghezza (mm)		Superficie garantita (m <sup>2</sup> )
	min.	max.	max.
M317	400	2900	6,5
MY442	450	4000	8,5

L'altezza minima e massima è determinata dalla posizione di collegamento degli elementi di posizionamento del rullo.

Il rullo ha un diametro di soli 60 mm.



## Dimensioni standard

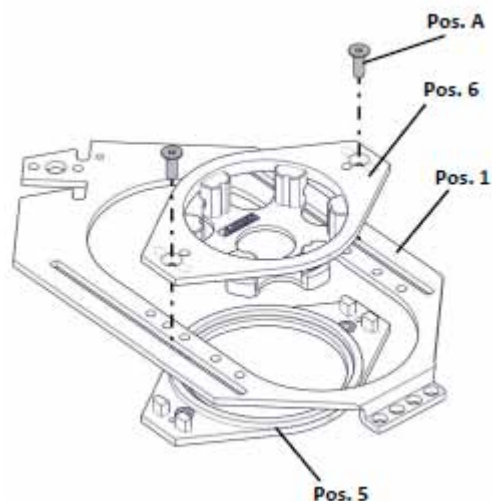
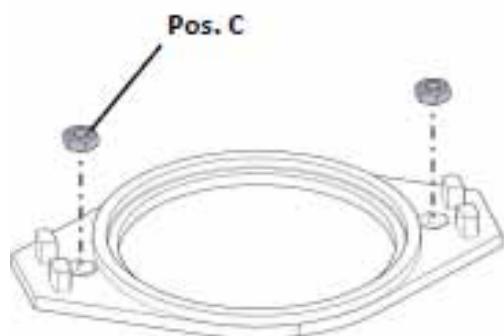
Stecca	M317	MY442
<b>Posizione rullo</b>	<b>Posizionamento del rullo secondo l'altezza del componente</b>	
Posizione 1	≤1130 mm	---
Posizione 2	>1130 mm - ≤1880 mm	≤1370 mm
Posizione 3	>1880 mm - ≤2880 mm	>1370 mm - ≤1870 mm
Posizione 4	>2880 mm - ≤4380 mm	>1870 mm - ≤3120 mm

**ROLOSA (2-01122-0001)**

<b>pos.</b>	<b>nome articolo</b>	<b>nome commerciale</b>	<b>numero disegno</b>
<b>10</b>	<b>Motori (SOMFY) EX. TAPPARELLE</b>		<b>2-00534-0000</b>
<b>20</b>	<b>Motori (GEIGER) EX. TAPPARELLE</b>		<b>2-00565-0000</b>
30	Supporto motore a stella		6-019105-000
40	Riduttore a vite senza fine 4 : 1		6-019114-0000
41	Elemento di collegamento, zincato		6-019100-0000
42	Supporto dell'elemento di collegamento L, zincato		6-019101-0000
43	Supporto dell'elemento di collegamento P, zincato		6-019102-0000
45	Perno per la guida NB-N 22		6-019103-0000
46	Staffa universale		6-019104-0000
49	Manicotto del cuscinetto liscio	6-019106-0000	6-019106-0000
49	Manicotto del cuscinetto liscio	6-019106-0000	6-019106-0000
50	Cuscinetto liscio con foro quadrato interno 10x10 mm		6-019107-0000
50	Cuscinetto liscio con foro quadrato interno 10x10 mm		6-019107-0000
51	Foro quadrato 10x10x80 mm		6-019108-0000
51	Foro quadrato 10x10x80 mm		6-019108-0000
52	Portatubo 60 mm, 115 mm		6-019111-0000
56	Portatubo 60 mm, 115 mm		6-019111-0000
60	Anello di fissaggio		6-019112-0000
65	Blocco di sicurezza		6-019113-0000
65	Blocco di sicurezza		6-019113-0000
66	Staffa per soffitto, zincata		6-019110-0000
70	Passacnghia 90 st.		6-019115-0000
75	Rullo ottagonale in acciaio 60mm, 0,9mm		6-019109-0000
80	Rullo ottagonale in acciaio 60mm, 0,9mm		6-019109-0000
<b>140</b>	<b>Stecca per tapparelle - (GRUPPO)</b>	<b>GRUPPO VR</b>	<b>2-00616-0000</b>
250	Gancio di collegamento Octoeasy - doppio, rullo 60mm, box 180-205	PR0648/4	6-013920-0000
251	Gancio di collegamento Octoeasy - doppio, rullo 60mm, box 180-205	PR0648/4	6-013920-0000
252	Gancio di collegamento Octoeasy - doppio, rullo 60mm, box 180-205	PR0648/4	6-013920-0000
260	Coppiglia a molla (gancio con cinghia in acciaio), Mini n.1	PR0102	6-001871-0000
<b>270</b>	<b>Guida STS</b>	<b>PRR016/1</b>	<b>7-304436-0000</b>
302	Vite in plastica 3,5x12 mm		6-019118-0000
304	Vite senza fine M4x12		0-019119-0000
307	Dado M4 DIN 934, 8.8		6-004600-0001
313	Vite M5x50, testa svasata		6-019120-0000
325	Dado M5 DIN 934, 8.8, Zn	P 041/3/2	6-001178-0000
350	Vite M5x12 Zn DIN 967		6-012863-0000
375	Prolunga 5,2x10		6-019121-0000
<b>400</b>	<b>Imballaggio degli accessori secondo l'elenco</b>		<b>2-00341-0000</b>

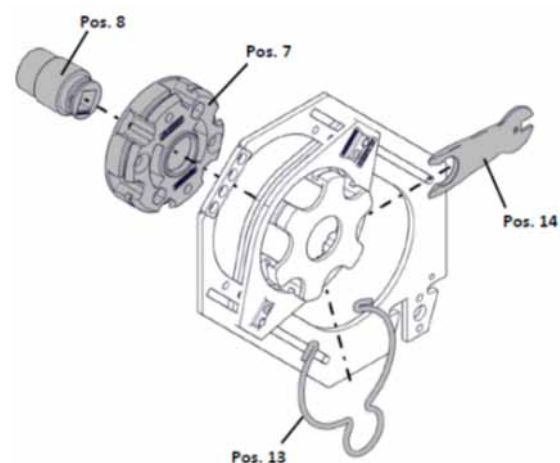
### Predisposizione pannelli laterali

2 pannelli laterali  
1× SX 1× DX

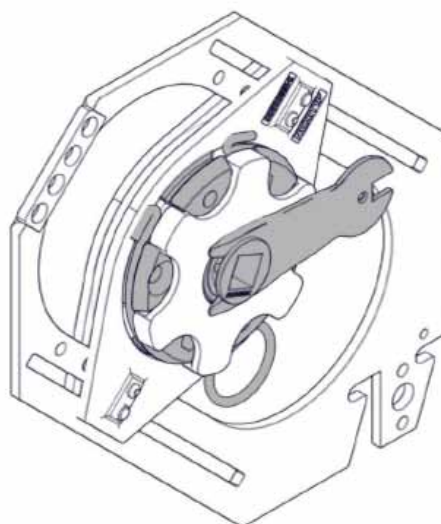


### Montaggio del cuscinetto

1× lato opposto motore  
1× manovella

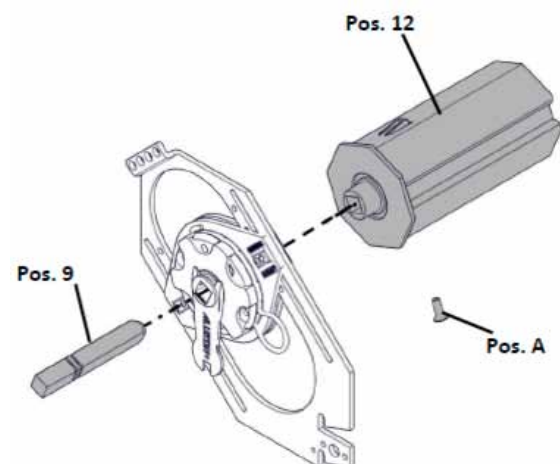


1× lato opposto motore  
1× manovella



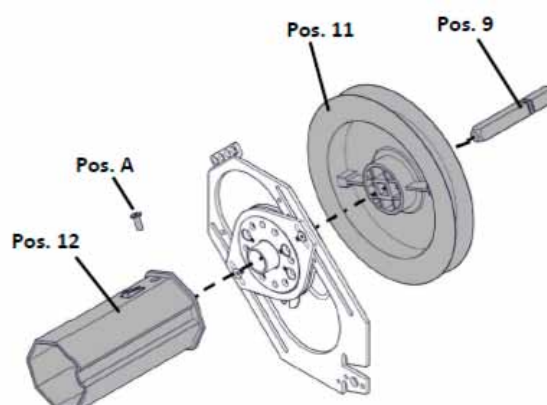
### Montaggio della capsula cilindrica

1× lato opposto motore



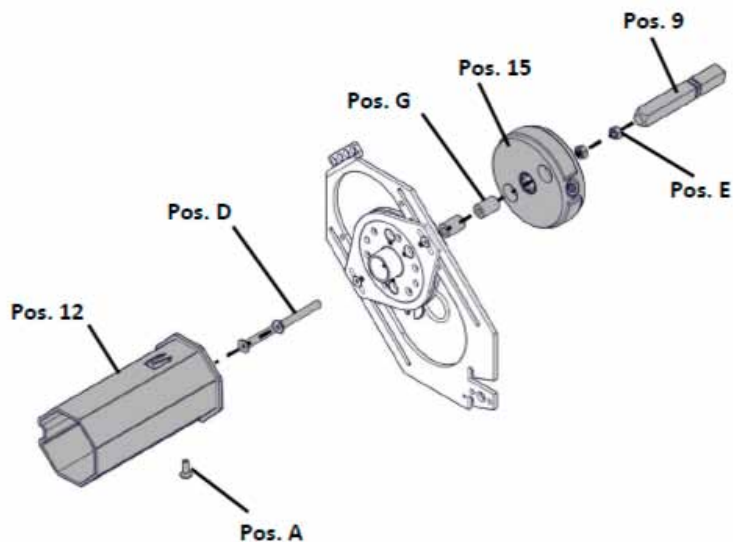
### Montaggio della puleggia

1 x lato opposto motore



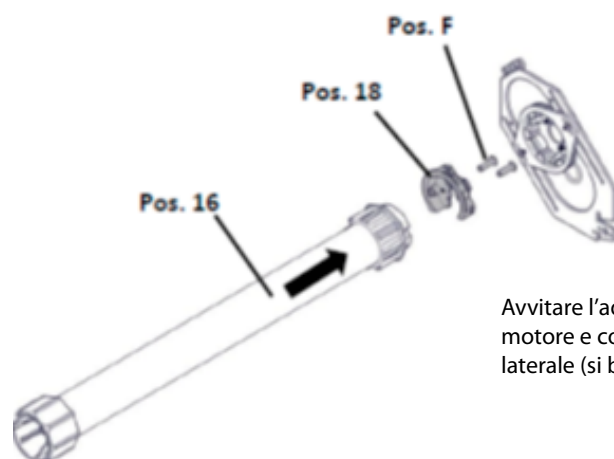
## Montaggio manovella

1x lato motore



## Montaggio motore Becker

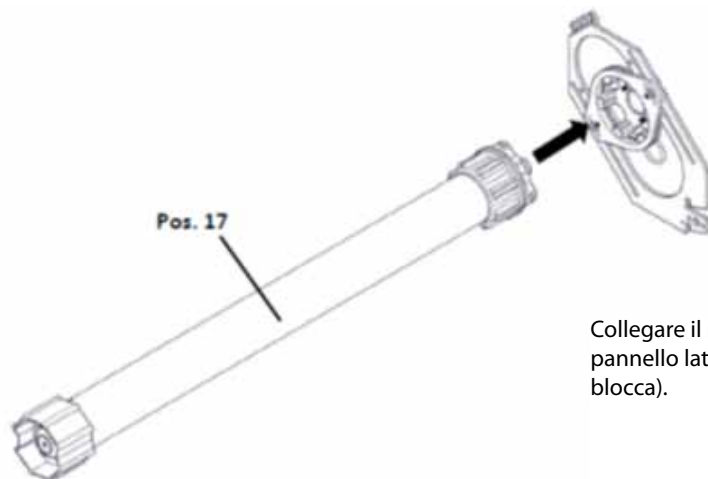
1x lato motore



Avvitare l'adattatore (Pos. 18) al motore e collegare al pannello laterale (si blocca).

## Montaggio motore Somfy

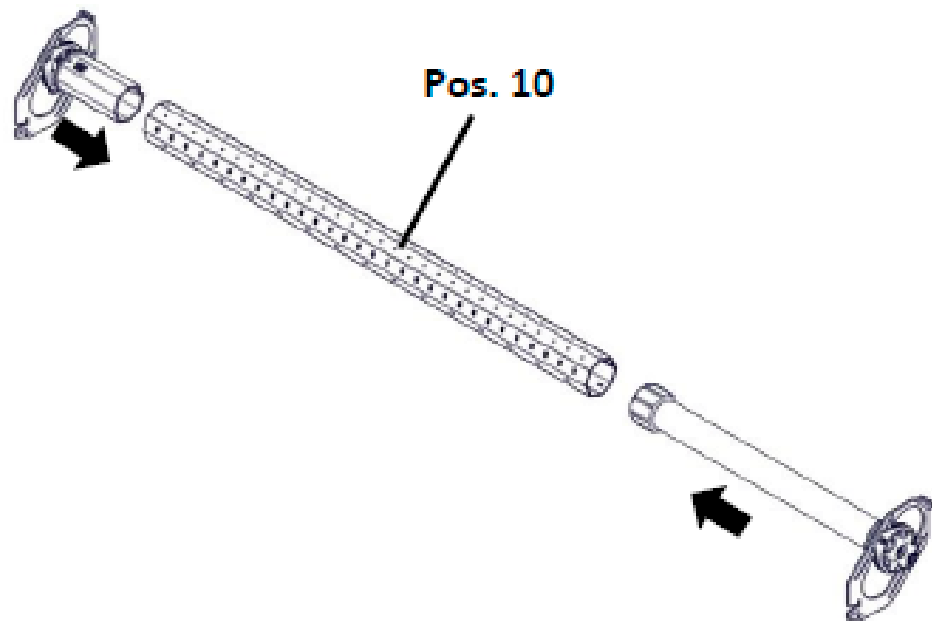
1x lato motore



Collegare il motore al pannello laterale (si blocca).

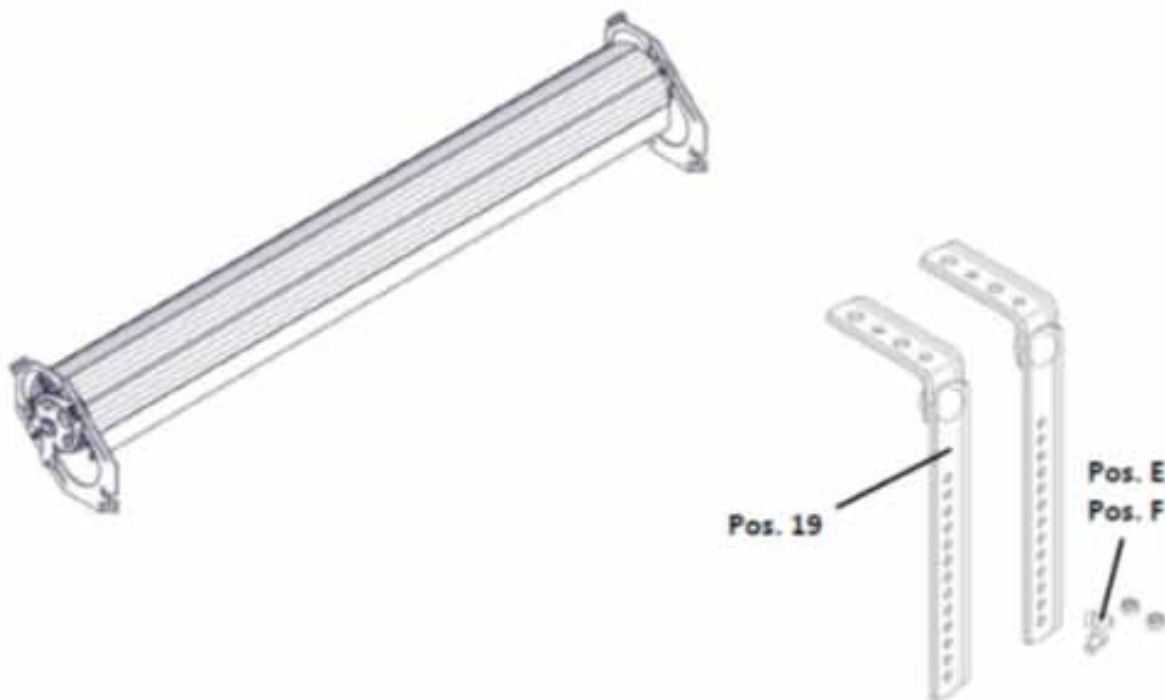
## Montaggio rullo

Inserire il rullo attraverso i pannelli laterali.

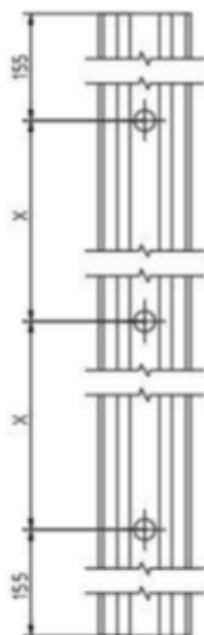


Fissare le stecche al rullo e avvolgerle intorno al rullo.

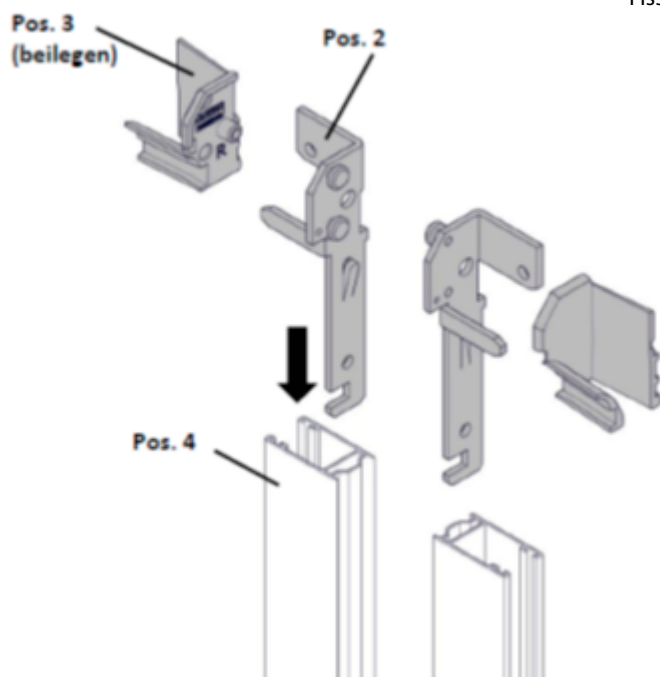
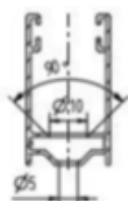
Fissare la staffa al soffitto (pos. 19, pos. E, pos. F).



## Guida (senza camere NB-N22)

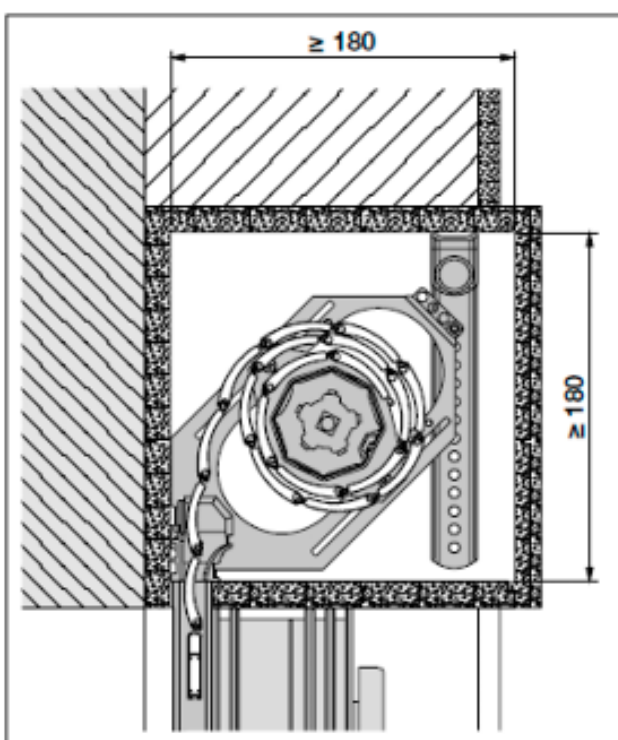
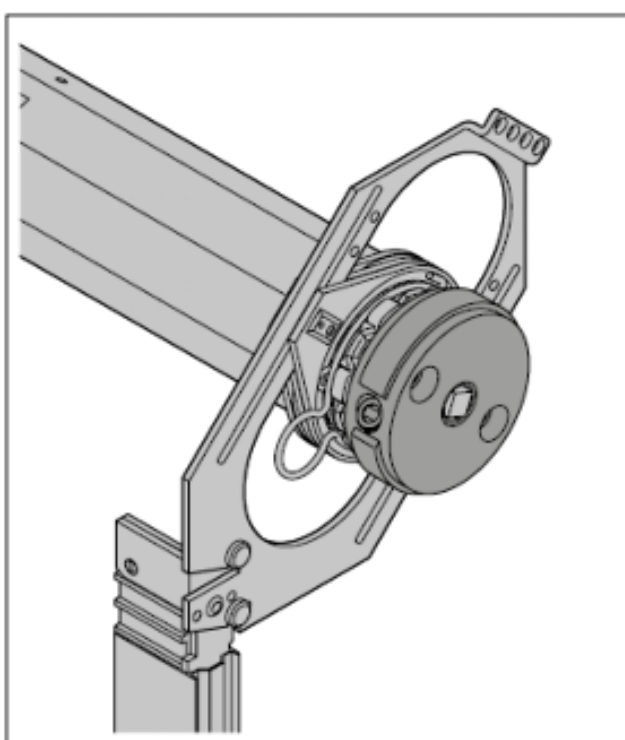
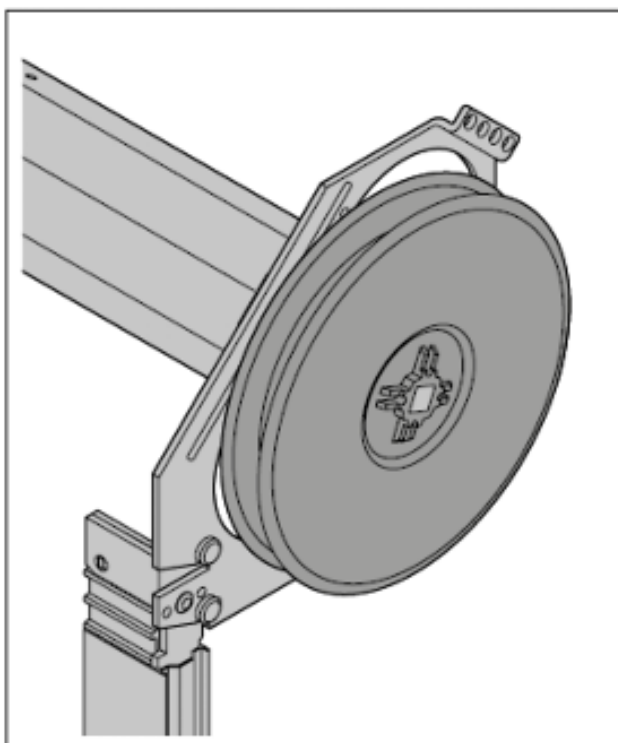
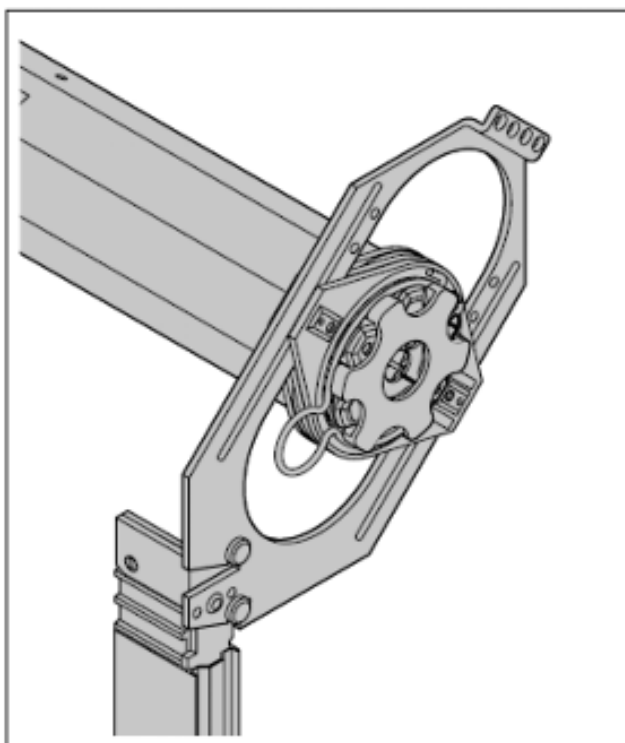
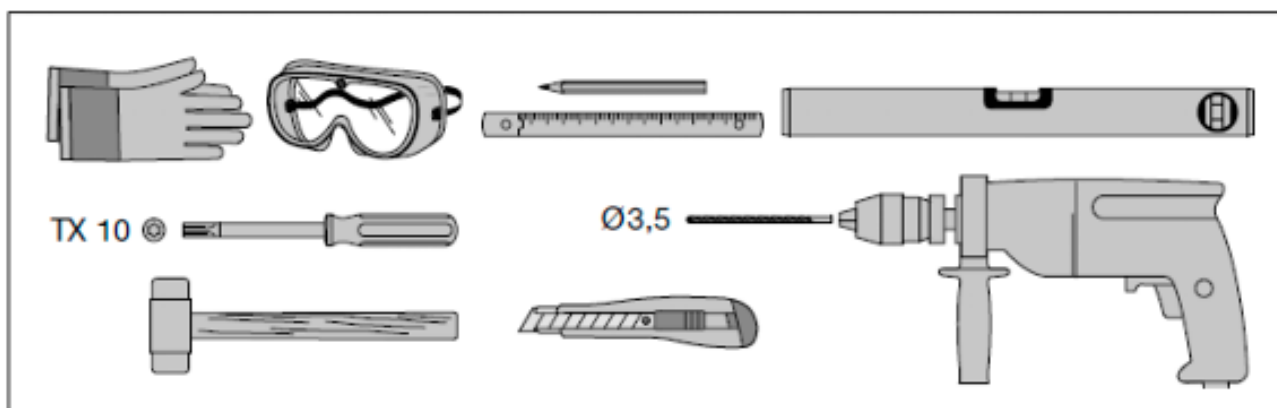


Altezza elemento fino a 150 cm – 2 fori sulla guida  
Altezza elemento fino a 250 cm – 3 fori sulla guida  
Altezza elemento fino a 250 cm – 5 fori sulla guida

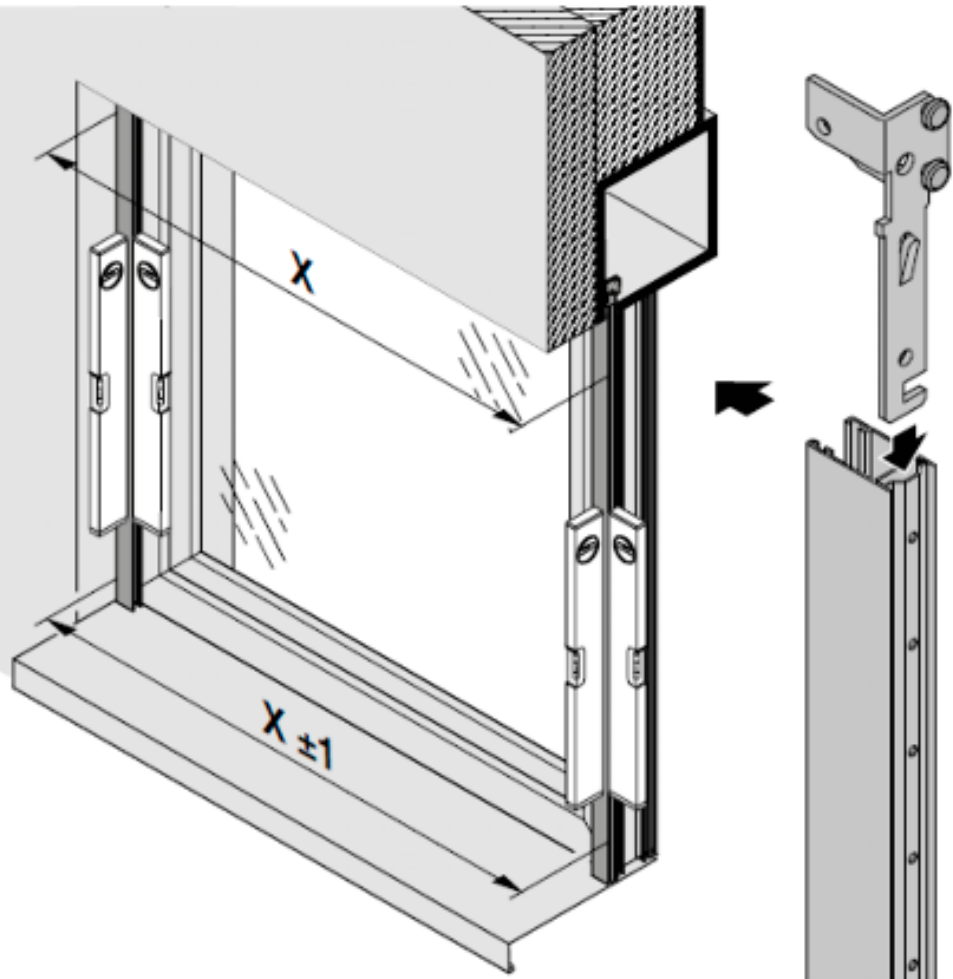


Inserire la base (pos. 2) nella camera della guida (pos. 4).  
Fissare l'imbuto di ingresso (pos. 3).

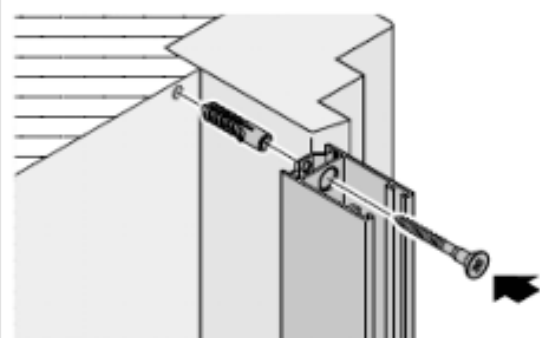
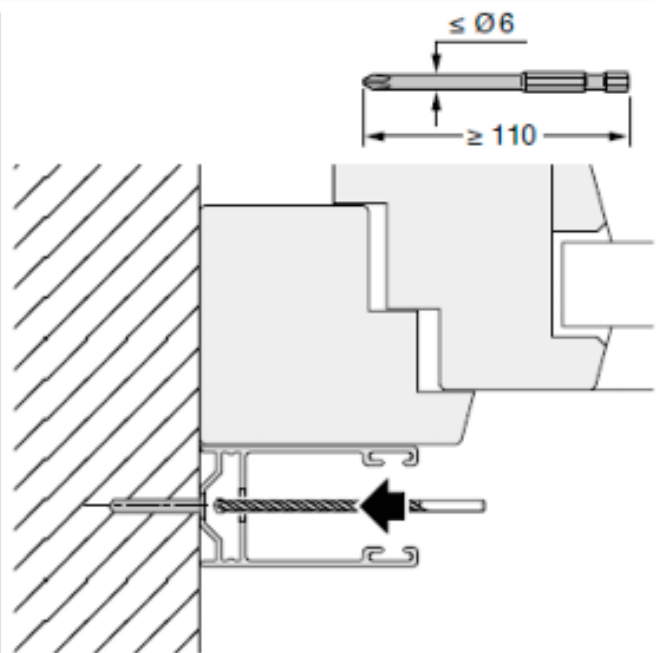
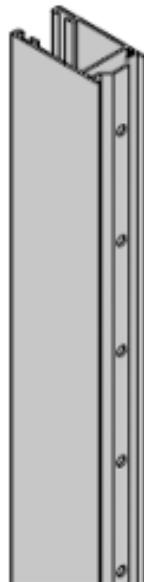
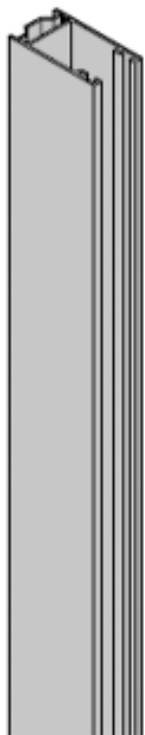
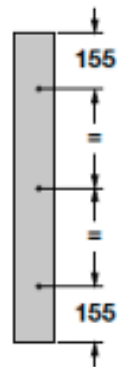
## Misurazione e montaggio

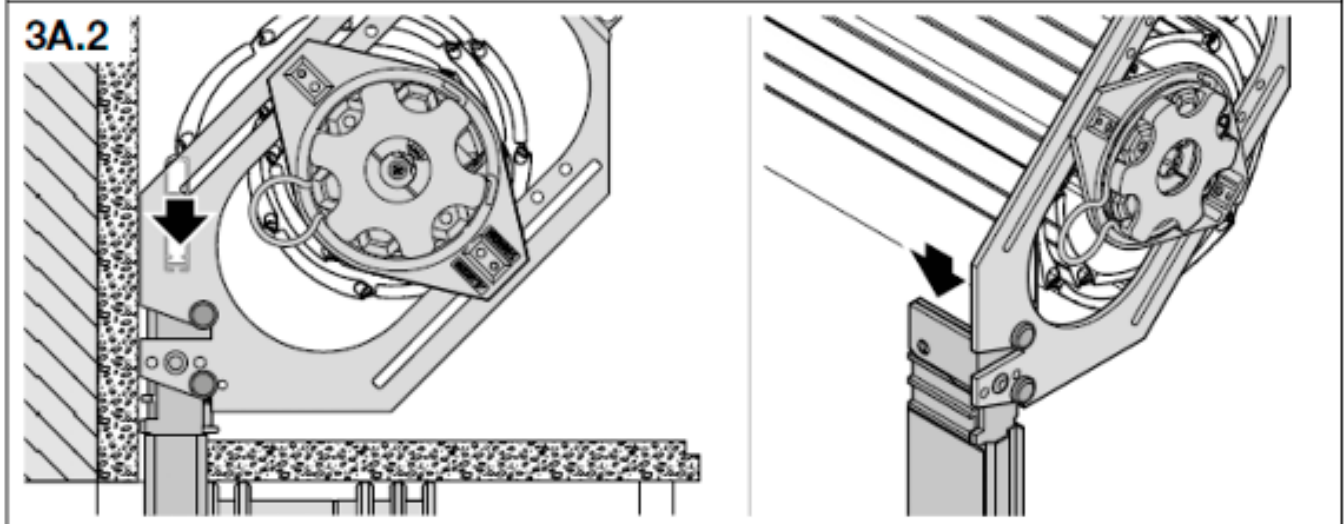
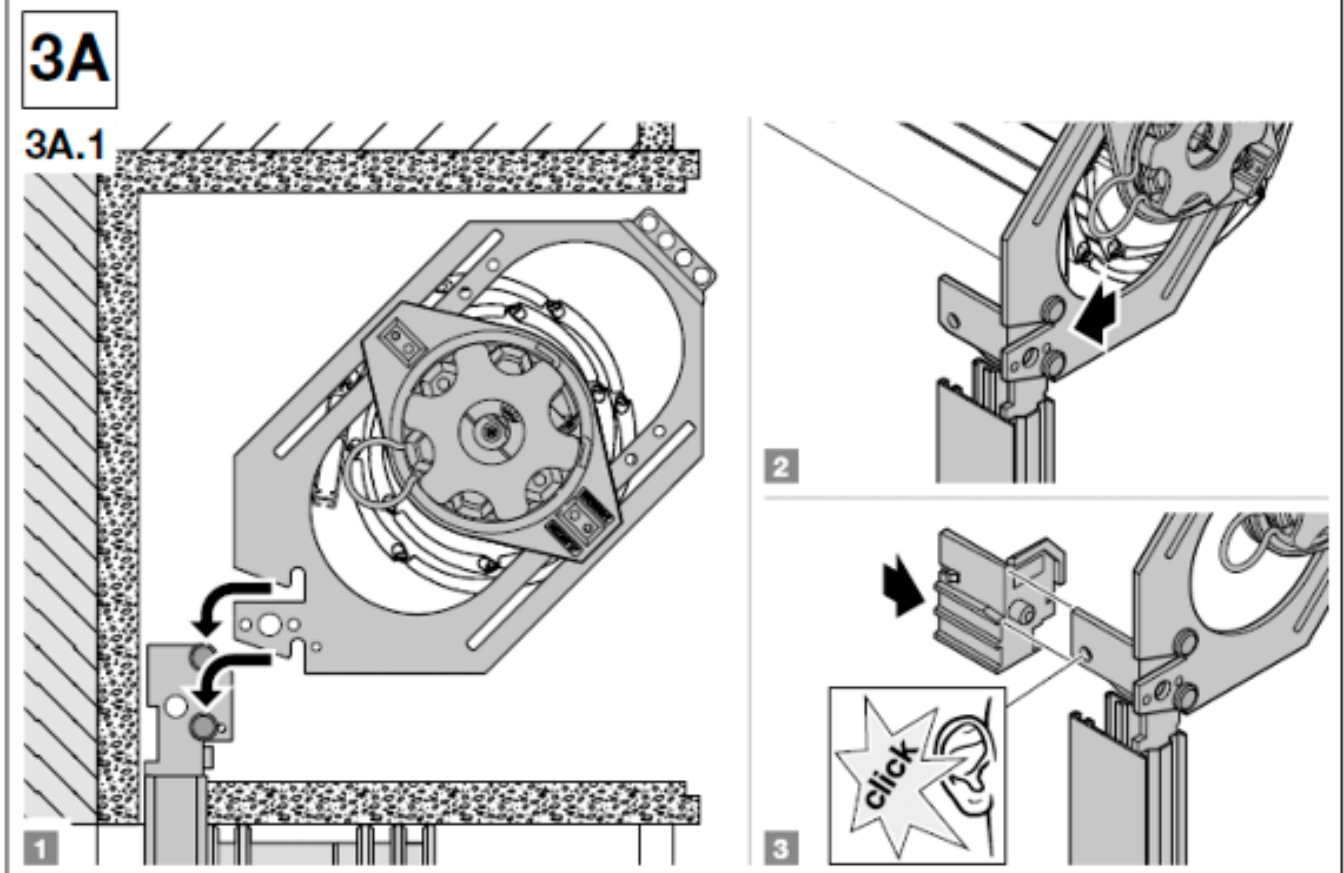
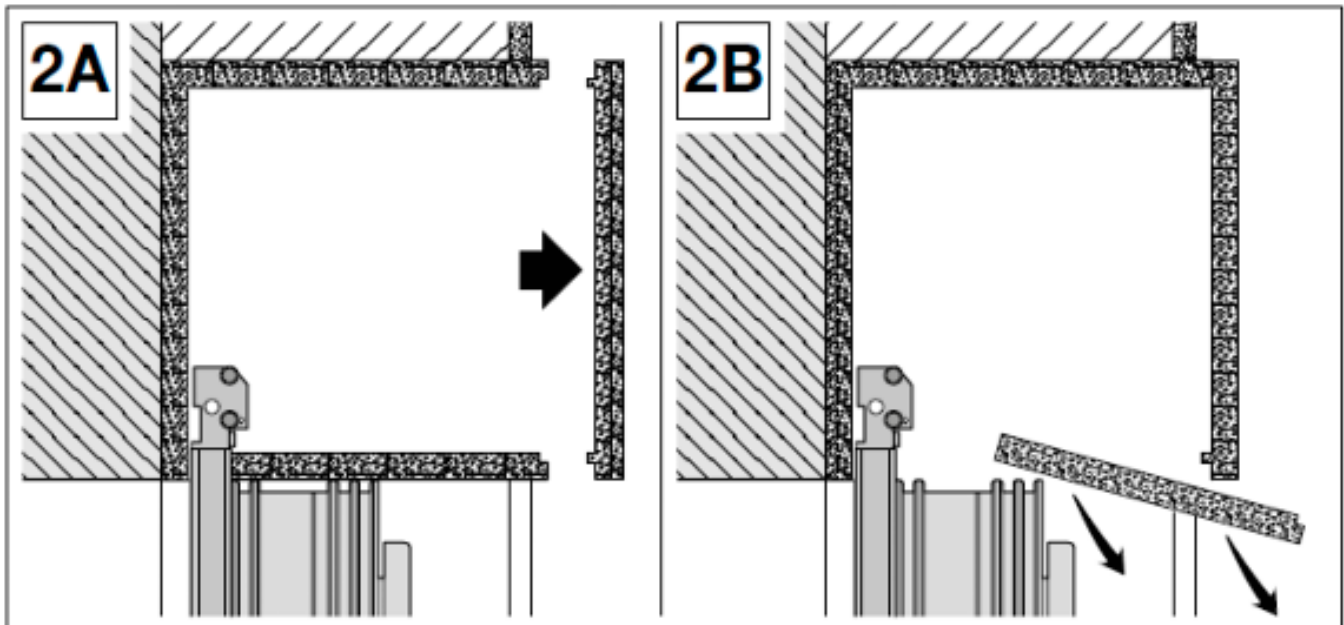


1



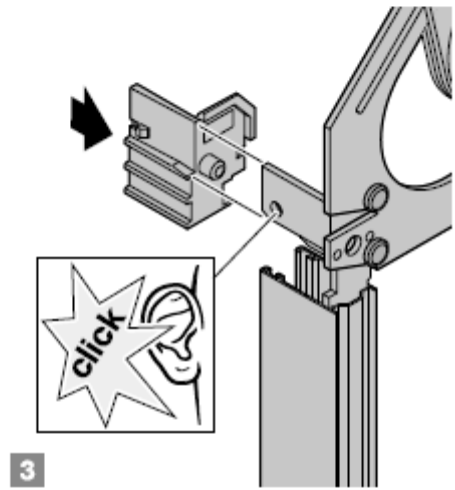
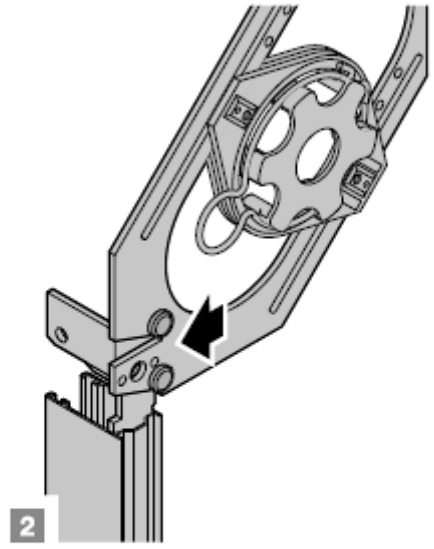
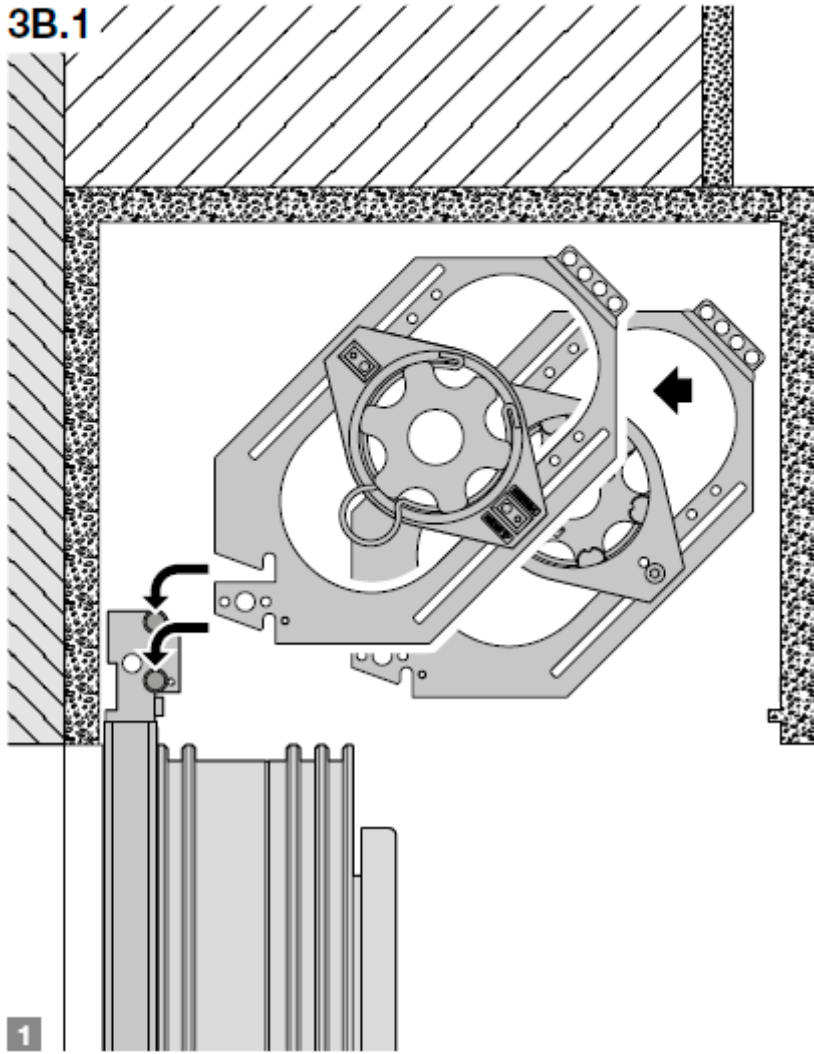
1.1



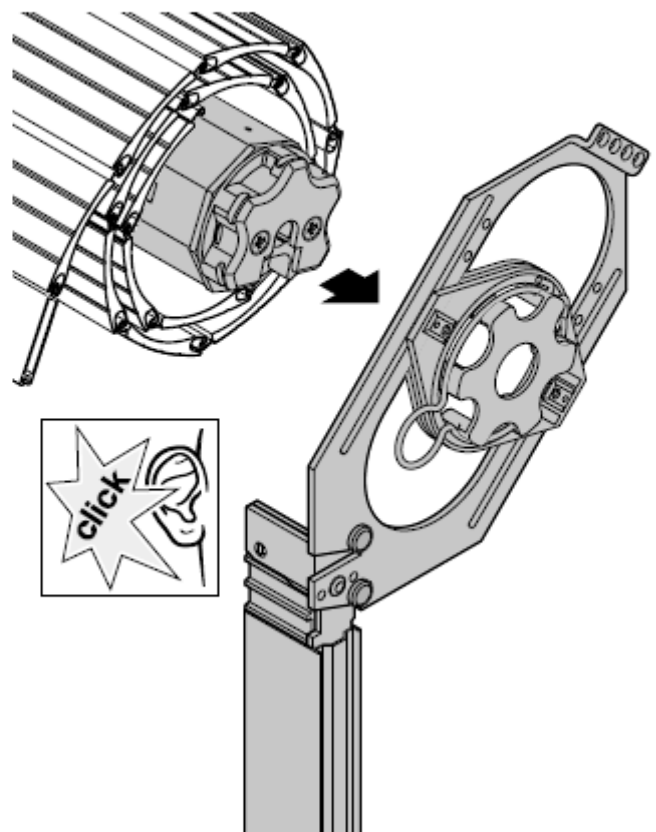
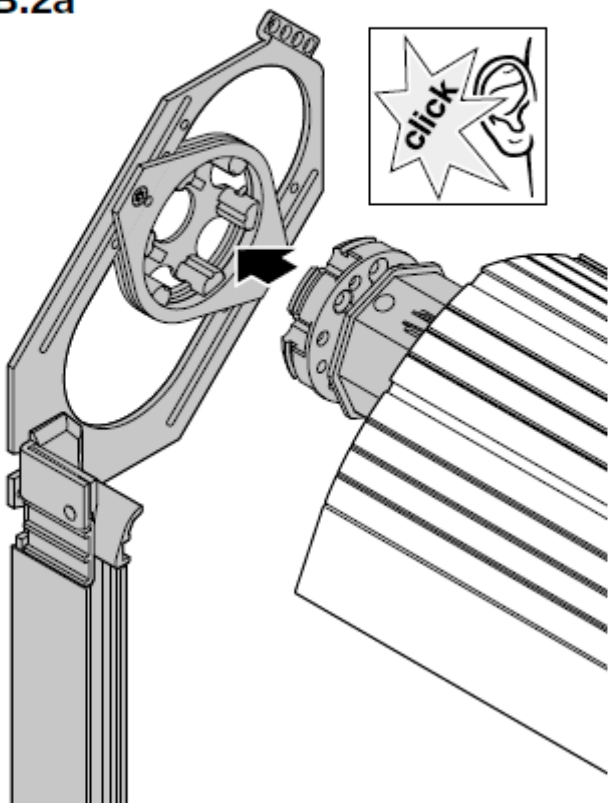


# 3B

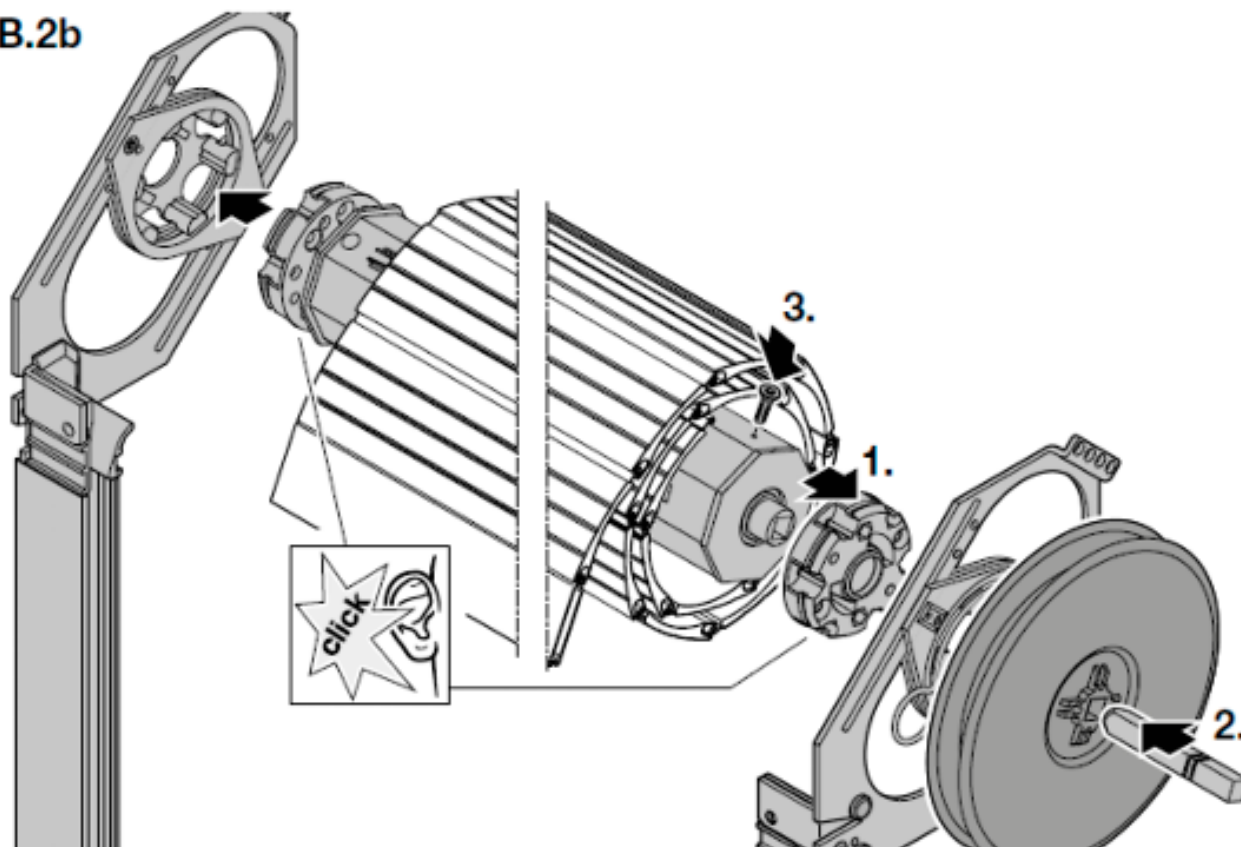
## 3B.1



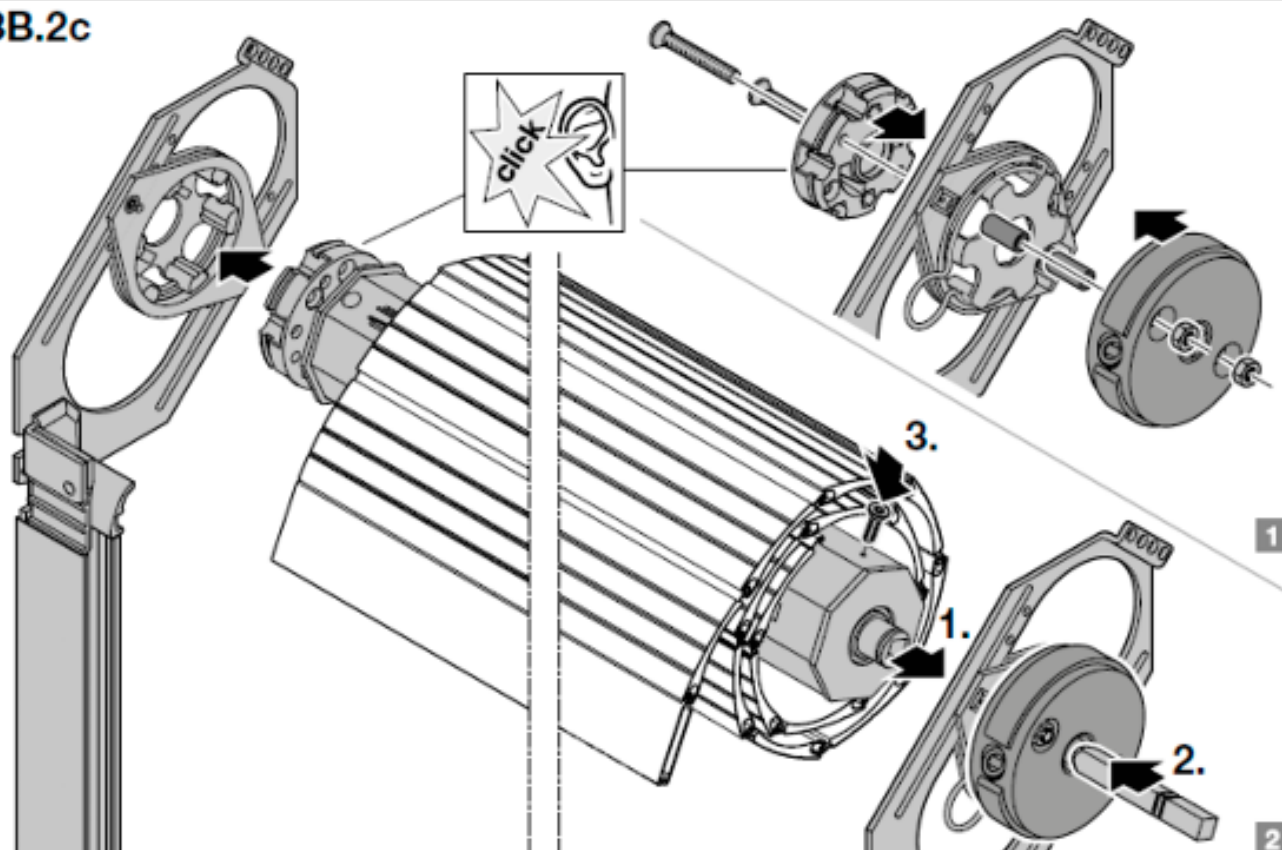
## 3B.2a



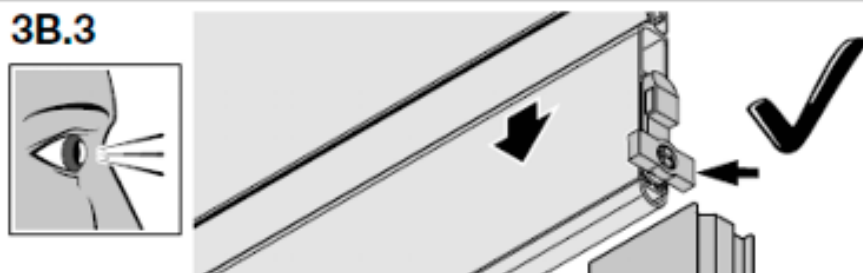
3B.2b

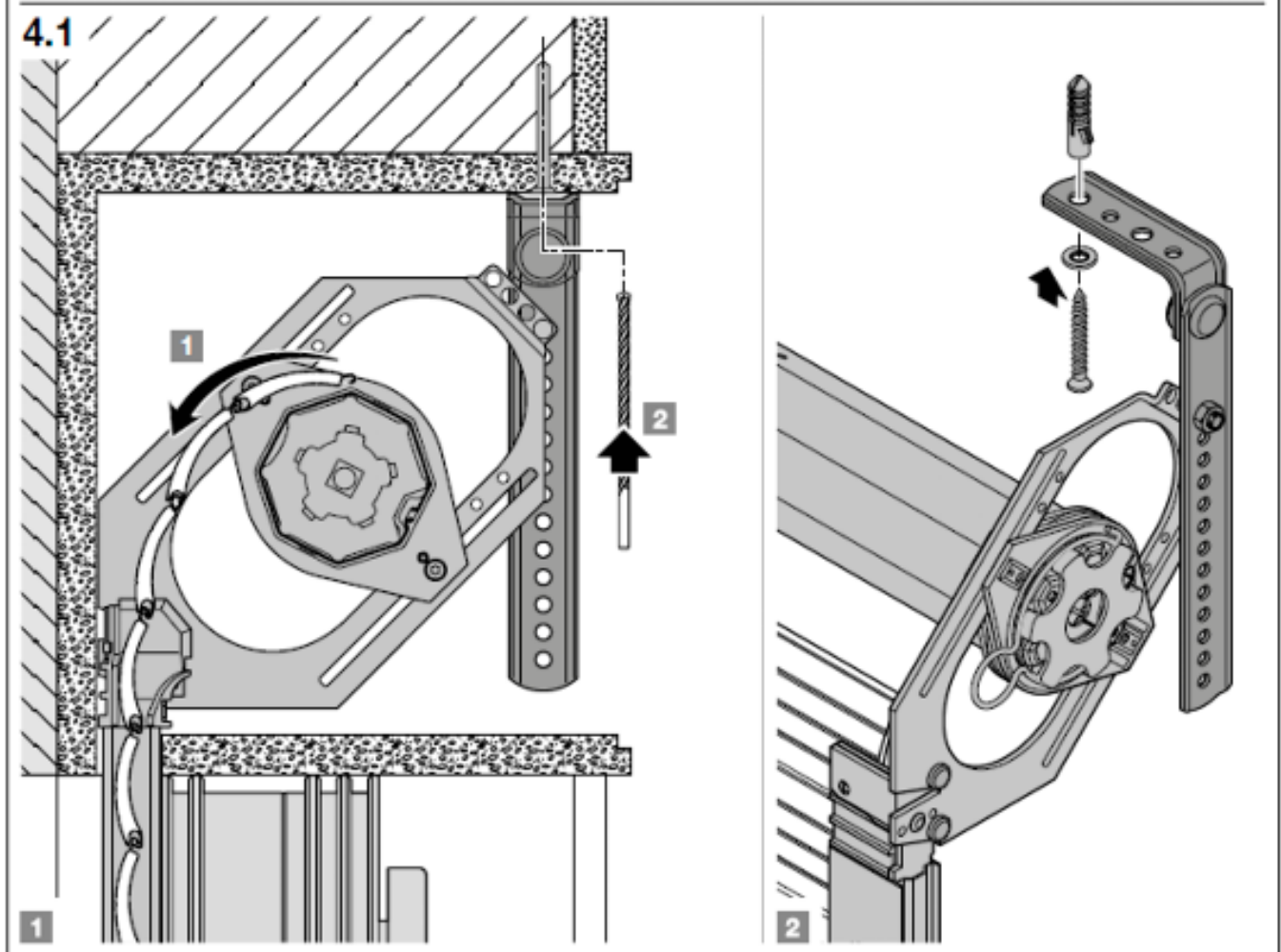
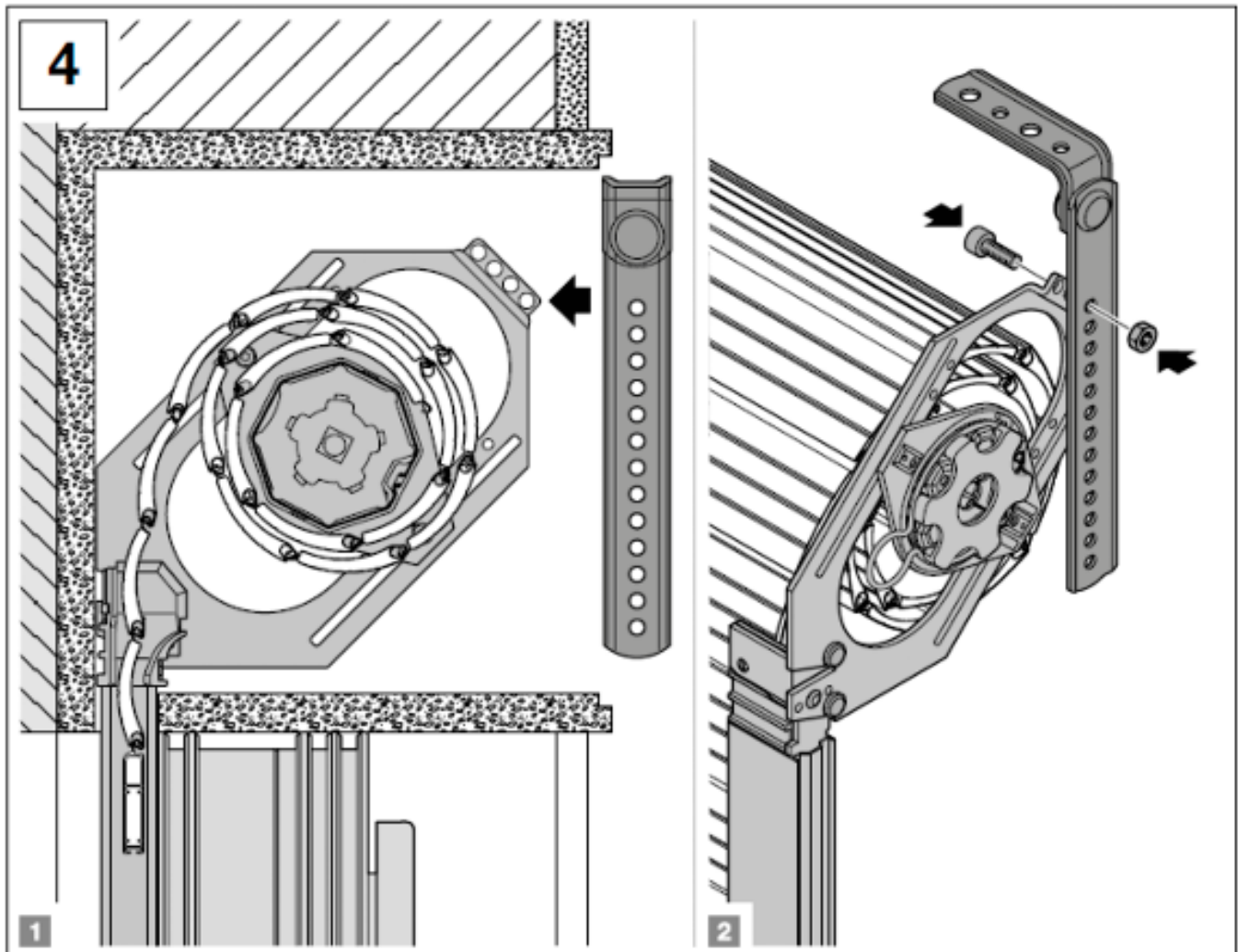


3B.2c

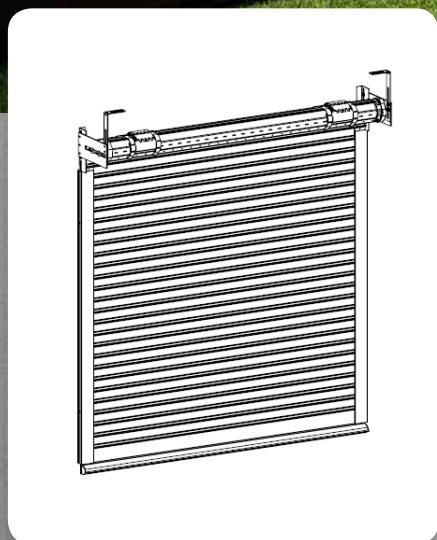
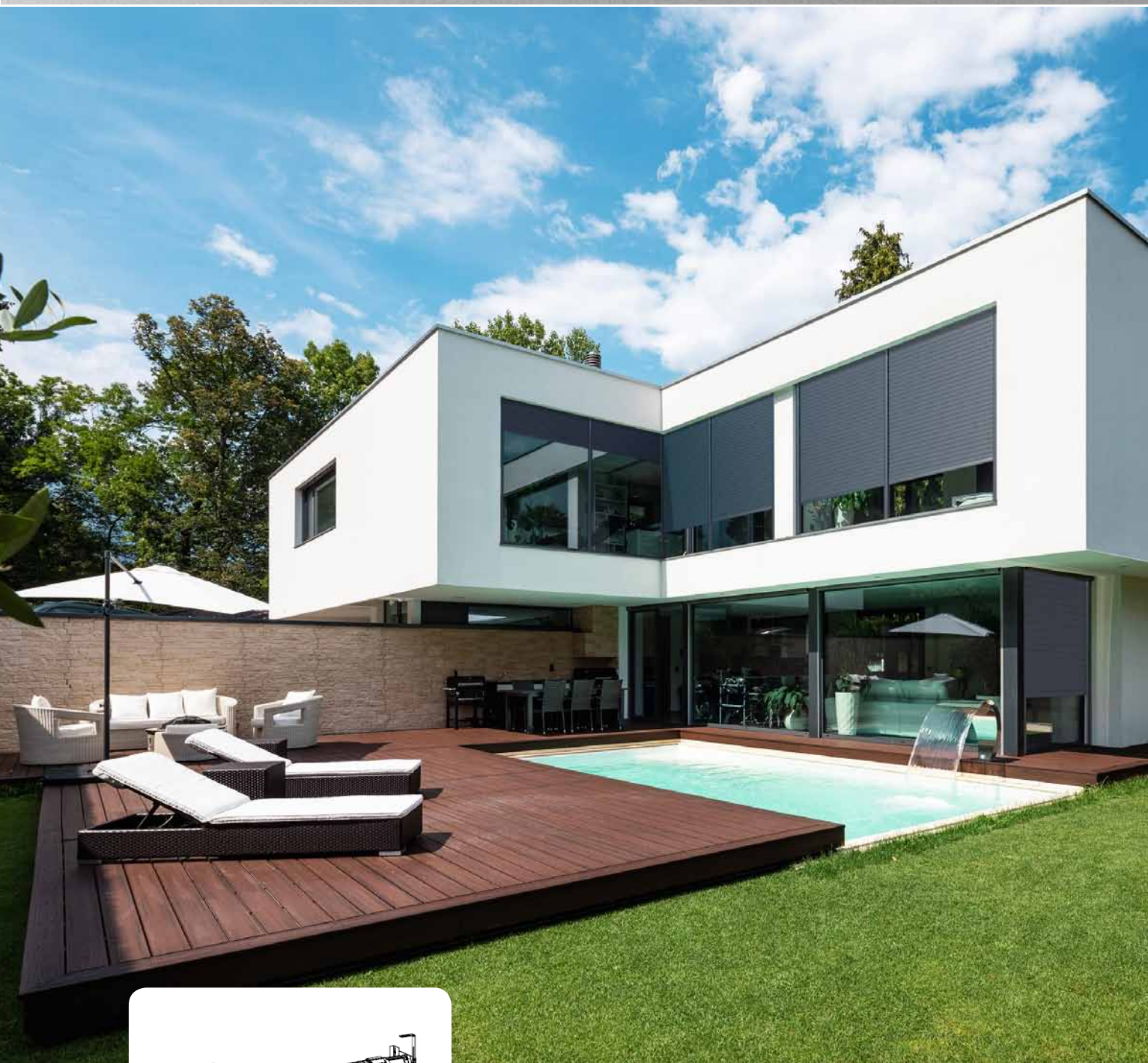


3B.3





## SALVIS

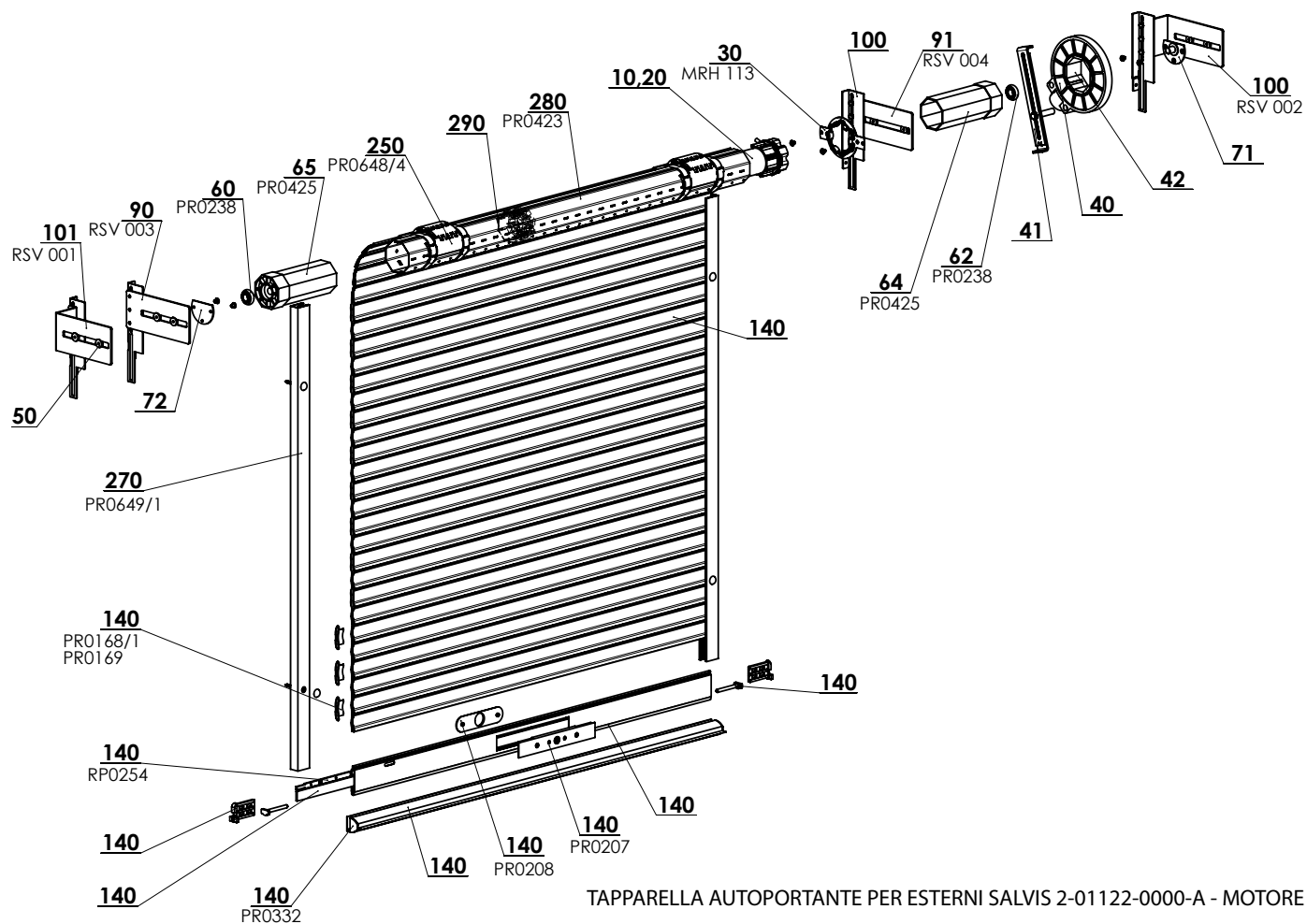


- ▲ Autoportante
- ▲ Per architravi portanti di edifici nuovi e ristrutturazioni
- ▲ Opzione con azionamento elettrico
- ▲ Realizzato con materiali di alta qualità e durevoli

**ISOTRA** *Quality*

## Tapparella esterna SALVIS

Specifiche principali del prodotto



### Dimensioni standard

#### Stecca M317

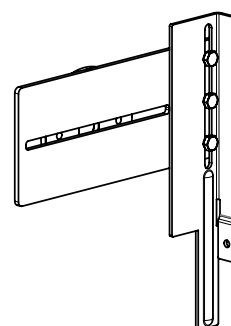
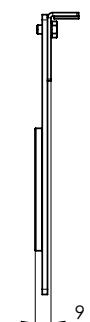
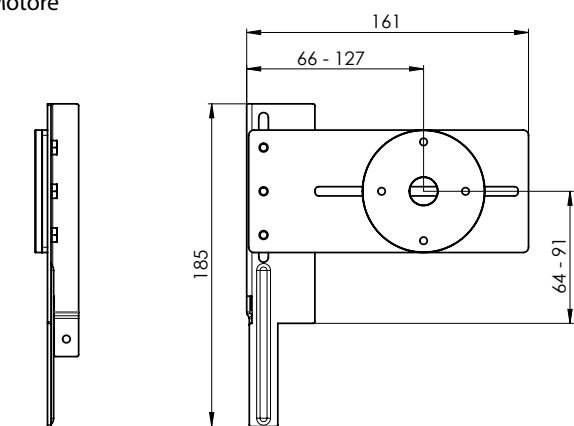
Comando	Larghezza (mm)		V (mm)		Superficie garantita (m <sup>2</sup> )
	min.	max.	min.	max.	max.
Motore	740	2900	1130	5880	6,5
Motore solare	840	2500	400	3000	5,5
Manovella	400	2900	400	5880	6,5

#### Stecca MY442

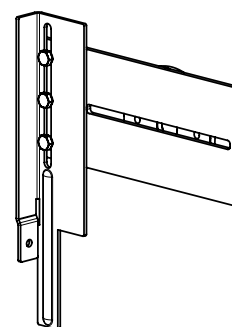
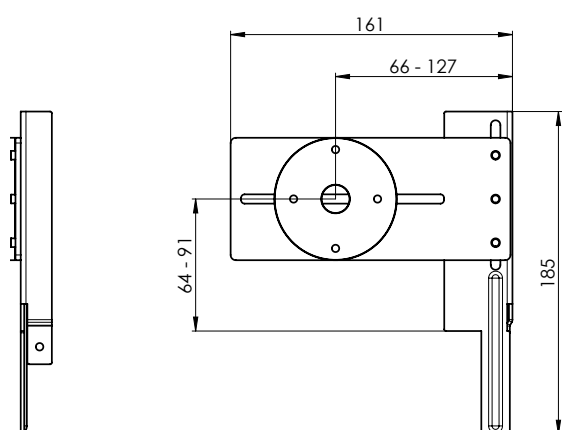
Comando	Larghezza (mm)		V (mm)		Superficie garantita (m <sup>2</sup> )
	min.	max.	min.	max.	max.
Motore	740	4000	1370	4370	8,5
Motore solare	840	2500	400	3000	5,5

## Comando

## Motore



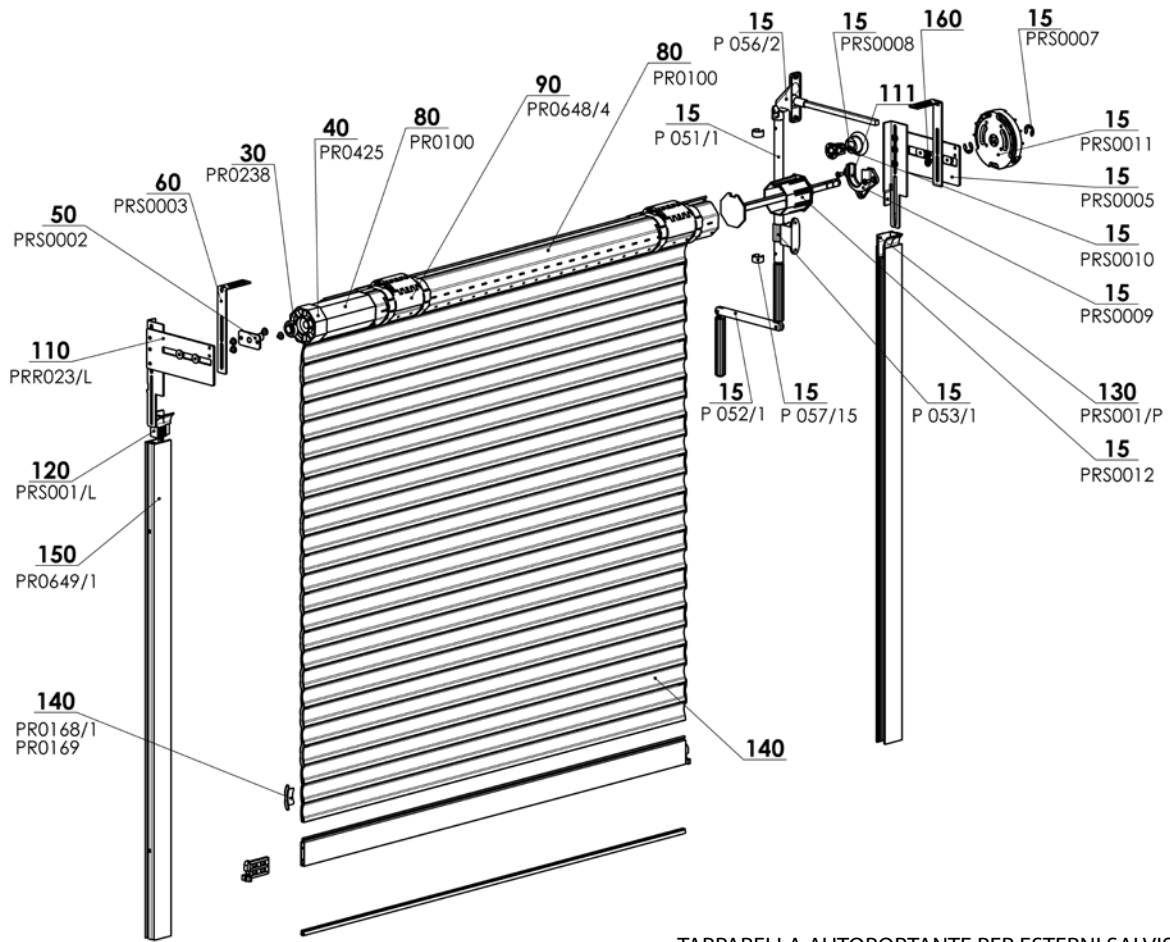
Cuscinetto/supporto motore – destro RVS 003 2-01348-XXX-1



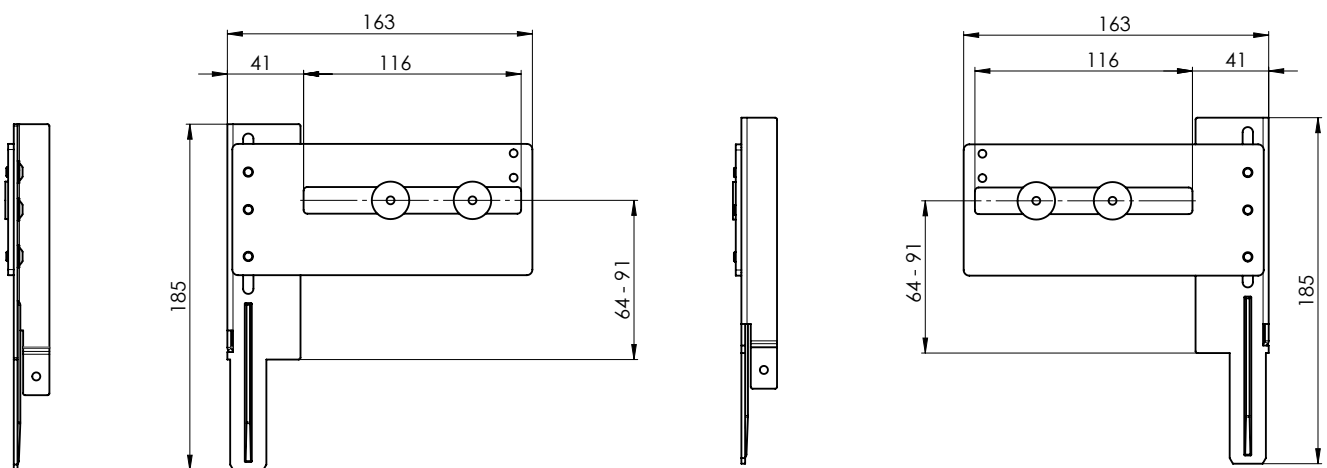
Cuscinetto/supporto motore – sinistro RVS 004 2-01349-xxxx-1

# TAPPRELLA ESTERNA SALVIS Manovella

Specifiche principali del prodotto

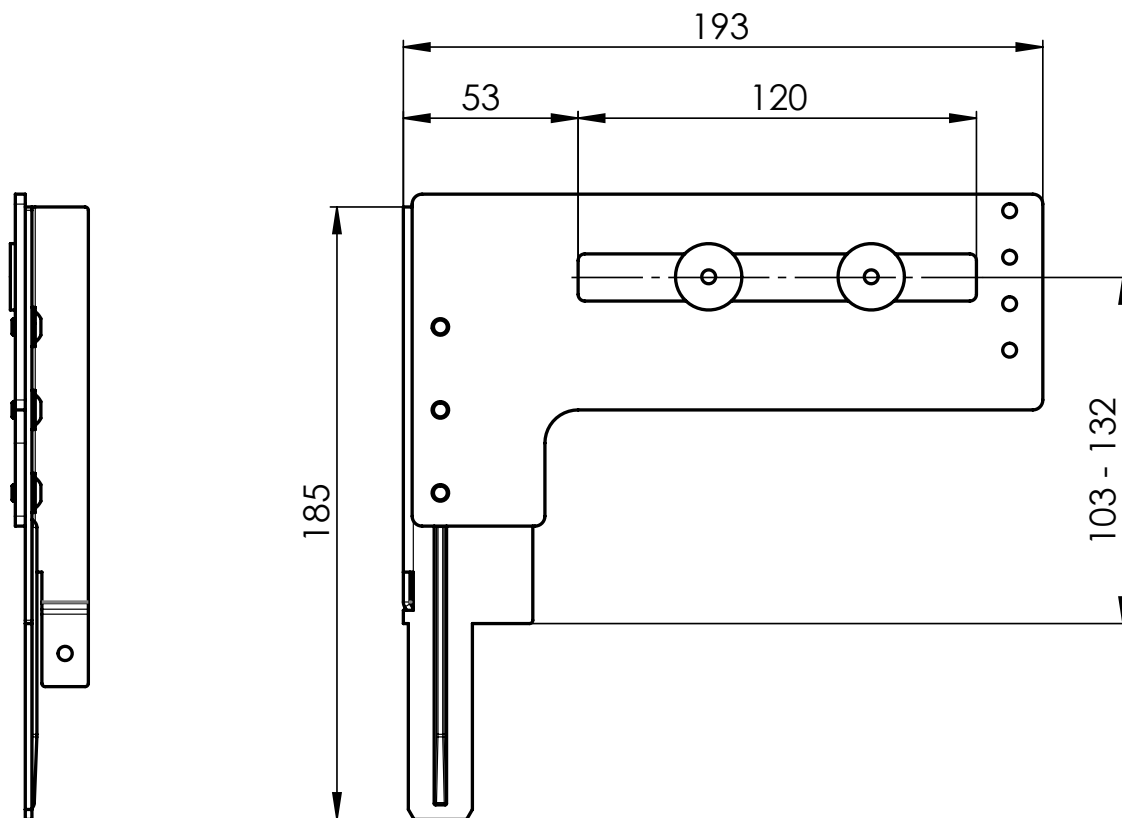


TAPPRELLA AUTOPORTANTE PER ESTERNI SALVIS  
2-01122-0000-B - MANOVELLA

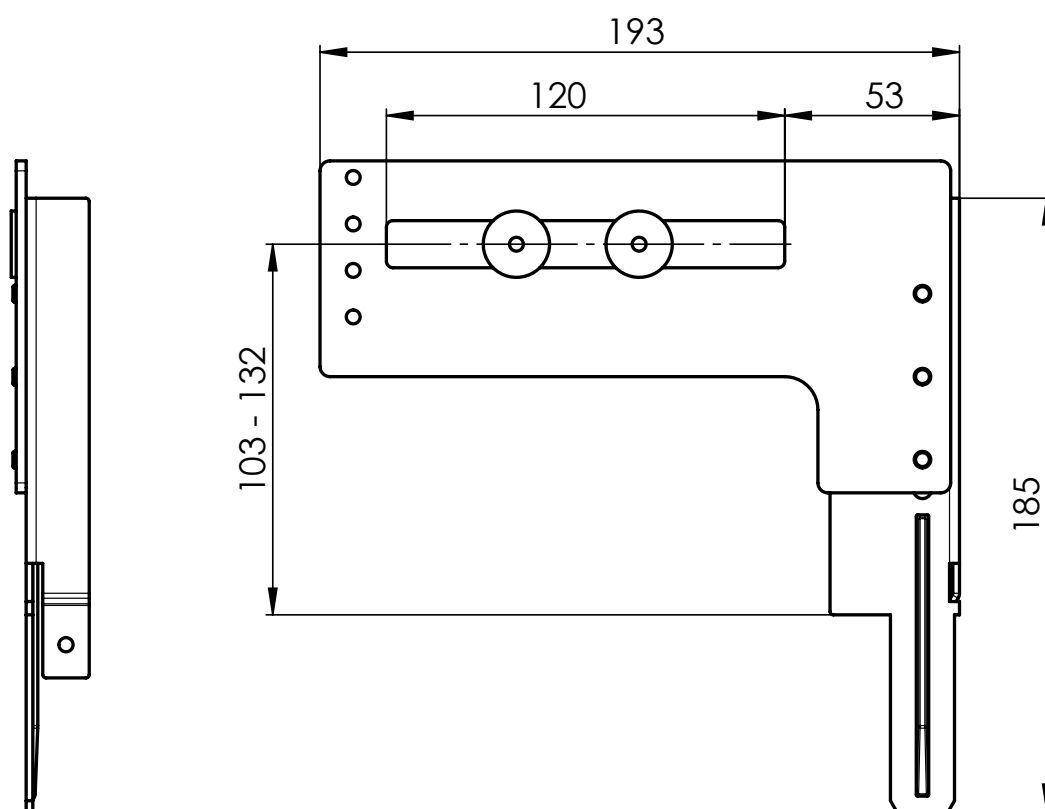


SUPPORTO MANOVELLA - DESTRO PRS0015/P  
2-01912-XXXX-0

SUPPORTO MANOVELLA - SINISTRO PRS0015/L  
2-01913-XXXX-0



SUPPORTO MANOVELLA AMPLIATO - DESTRO PRS0014/P 2-01914-XXXX-0

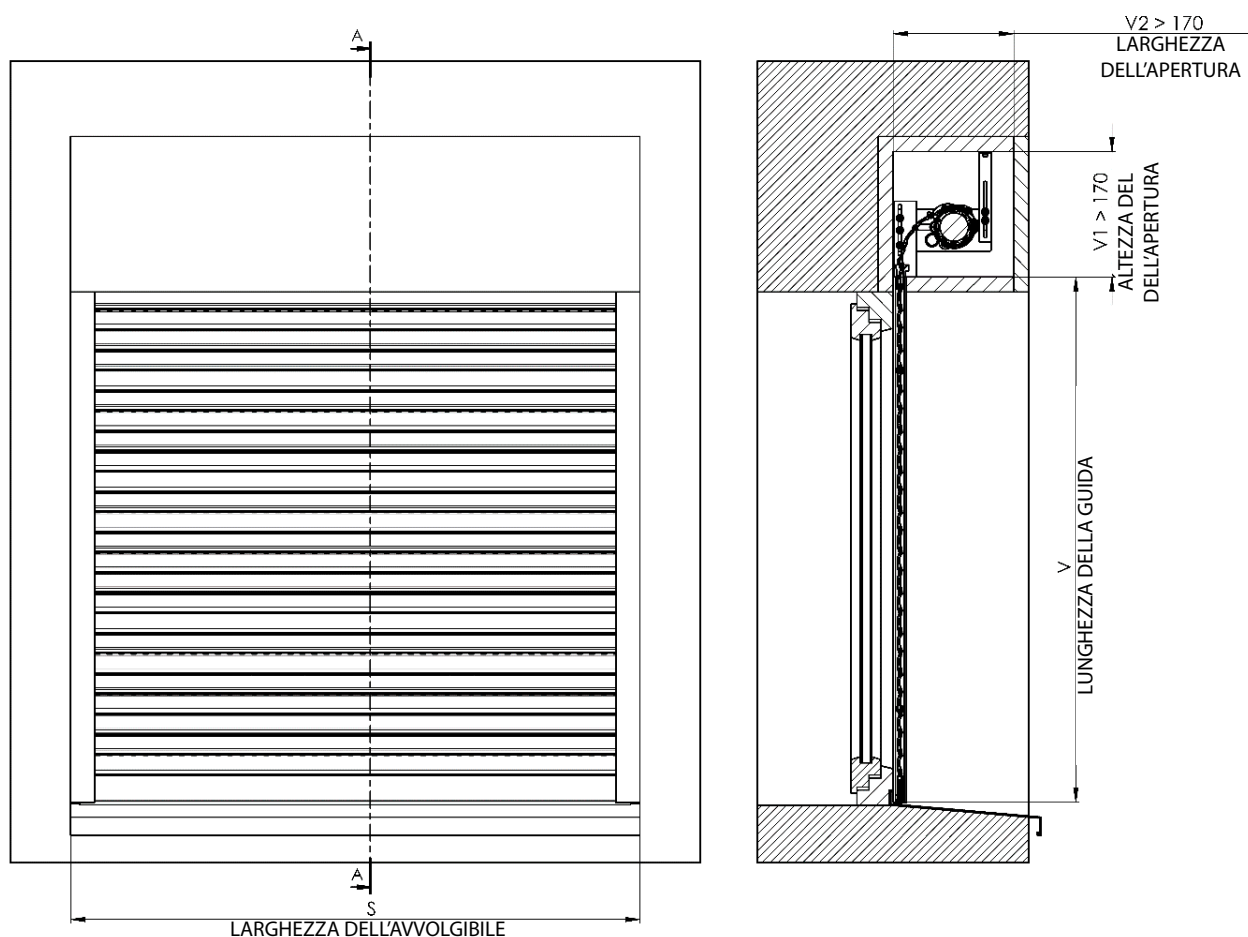


SUPPORTO MANOVELLA AMPLIATO - SINISTRO PRS0014/L 2-01915-XXXX-0

**Salvis (2-01122-0000)**

<b>pos.</b>	<b>nome articolo</b>	<b>nome commerciale</b>	<b>numero disegno</b>
10	Motori (SOMFY) EX. TAPPARELLE		2-00534-0000
10	Riduttore plastica 6:1, 8mm, 10mm.8 Nm	PRS0007	6-014083-0000
20	Motori (GEIGER) EX. TAPPARELLE		2-00565-0000
20	Cuscinetto 40x15,2, noc foro quadrato interno, plastica	PRS0008	6-014081-0000
30	Cuscinetto a sfere 12mm, con bordo	PR0238	6-002480-0000
30	Supporto cuscinetto 40, metallo	PRS0009	6-014082-0000
40	Tappo laminato 150 mm	PR0425	6-012146-0000
40	PVC terminale per alberto 60,10mm,250mm	PRS0012	6-014084-0000
50	Perno	PRS0002	3-04439-0000
50	Adattatore di cuscinetto per manovella	PRS0010	7-304620-0000
60	Staffa	PRS0003	3-04440-0000
60	Anello di dissaggio 8, DIN 6799		6-014425-0000
70	Staffa universale per tende da sole	XY 00012	6-009254-0000
70	Vite M5x10 A2 DIN 7991		6-017206-0000
80	Albero ottagonale in acciaio 60mm	PR0100	6-001875-0000
80	Albero ottagonale in acciaio 60mm	PR0100	6-001875-0000
80	Supporto manovella - destro	PRS0015/P	2-01912-PU22
90	Gancio di collegamento Octoeasy - doppio, rullo 60mm, box 180-205	PR0648/4	6-013920-0000
90	Supporto manovella - sinistro	PRS0015/L	2-01913-PU22
91	Gancio di collegamento Octoeasy - doppio, rullo 60mm, box 180-205	PR0648/4	6-013920-0000
92	Gancio di collegamento Octoeasy - doppio, rullo 60mm, box 180-205	PR0648/4	6-013920-0000
100	Trascinatore universale	PR0423	6-008041-0000
100	Supporto manovella - destro	PRS0015/P	2-01912-PU22
110	Cuscinetto/supporto motore, sinistro	PRR023/L	2-01349-PU22
110	Cuscinetto/supporto motore, sinistro	PRR023/L	2-01349-PU22
110	Supporto manovella - sinistro	PRS0015/L	2-01913-PU22
111	Cuscinetto/supporto motore, destro	PRR023/P	2-01348-PU22
111	Cuscinetto/supporto motore, destro	PRR023/P	2-01348-PU22
120	Aggancio per la tapparella autoportante - L	PRS0001/L	3-04437-0000
120	Supporto manovella ampliato - sinistro	PRS0014/L	2-01915-PU22
130	Aggancio per la tapparella autoportante - R	PRS0001/R	3-04438-0000
130	Supporto manovella ampliato - destro	PRS0014/P	2-01914-PU22
140	Stecca per tapparelle – (GRUPPO) + vendita	GRUPPO VR	2-00616-0000
140	Supporto manovella ampliato - destro	PRS0014/P	2-01914-PU22
150	Guida STS		7-304436-0000
150	Supporto manovella ampliato - sinistro	PRS0014/L	2-01915-PU22
160	Vite a brugola con testa bombata esagonale con flangia M5x6 Zn		6-006944-0013
160	Supporto cuscinetto / motori, sinistro	PRR023/L	2-01349-PU22
170	Supporto cuscinetto / motori, destro	PRR023/P	2-01348-PU22
180	Supporto cuscinetto / motori, sinistro	PRR023/L	2-01349-PU22
190	Supporto cuscinetto / motori, destro	PRR023/P	2-01348-PU22
200	Supporto ampliato sinistro	PRS0013/L	2-01876-PU22
210	Supporto ampliato destro	PRS0013/P	2-01875-PU22
220	Supporto ampliato sinistro	PRS0013/L	2-01876-PU22
230	Supporto ampliato destro	PRS0013/P	2-01875-PU22
240	Manovella completa ( 90° ) - Salvis - 1,2m	PRS0017/1200	2-01919-1200
240	Manovella completa ( 90° ) - Salvis - 1,3m	PRS0017/1300	2-01919-1300
240	Manovella completa ( 90° ) - Salvis - 1,4m	PRS0017/1400	2-01919-1400
240	Manovella completa ( 90° ) - Salvis - 1,5m	PRS0017/1500	2-01919-1500
240	Manovella completa ( 90° ) - Salvis - 1,6m	PRS0017/1600	2-01919-1600
290	Adesivo CE-ČSN EN 13659 - SALVIS		7-302007-0057
300	Imballo VR (+ GV)		2-00341-0000

## Misurazione e montaggio

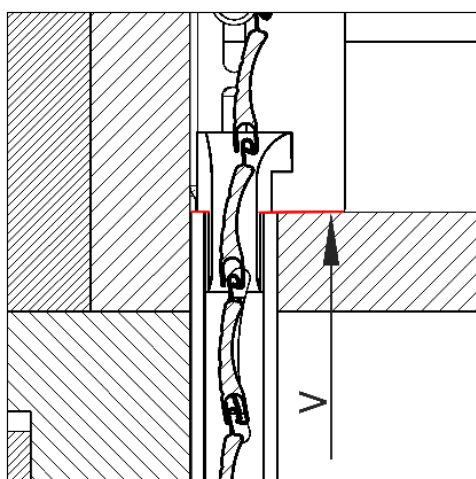


### 1. MISURE DA PRENDERE

S – larghezza dell'avvolgibile (dal bordo laterale della guida al bordo laterale della seconda guida)

V – lunghezza della guida

La larghezza deve essere misurata almeno in tre punti diversi. La dimensione effettiva corrisponde sempre al valore misurato più basso. L'altezza del prodotto è determinata dalla lunghezza della guida e dalle dimensioni minime del cassonetto. Il bordo superiore della guida deve essere collegato al lato interno del fondo del cassonetto. Se il cassonetto non ha un bordo inferiore, la lunghezza minima della guida deve essere misurata fino al bordo inferiore della parte anteriore del cassonetto. Le dimensioni del cassonetto si misurano a partire dal bordo superiore della guida. La dimensione interna minima del cassonetto è di 170 x 170 mm. I valori possono variare pur mantenendo le dimensioni minime. In linea di massima, le misure vanno prese dopo aver montato il telaio, ed eventualmente la finestra, quando il rivestimento esterno e interno, compresi i davanzali, è stato completato. La misurazione delle tapparelle avvolgibile è un'operazione molto delicata, per cui consigliamo di verificare l'aspetto tecnico direttamente in loco. Ci sono anche altre soluzioni specifiche.



Il bordo superiore della guida segue la parete interna del fondo del cassonetto.

## 2. DIMENSIONE INTERNA MINIMA CONSIGLIATA DEL CASSONETTO IN BASE AL TIPO DI STECCA

### STECCA M317

V fino a 2200 – V1min, V2min 170mm  
 V fino a 2640 – V1min, V2min 180mm  
 V fino a 3080 – V1min, V2min 190mm  
 V fino a 3540 – V1min, V2min 200mm  
 V fino a 4000 – V1min, V2min 210mm  
 V fino a 4500 – V1min, V2min 220mm  
 V fino a 5000 – V1min, V2min 230mm  
 V fino a 5540 – V1min, V2min 240mm  
 V fino a 5900 – V1min, V2min 250mm

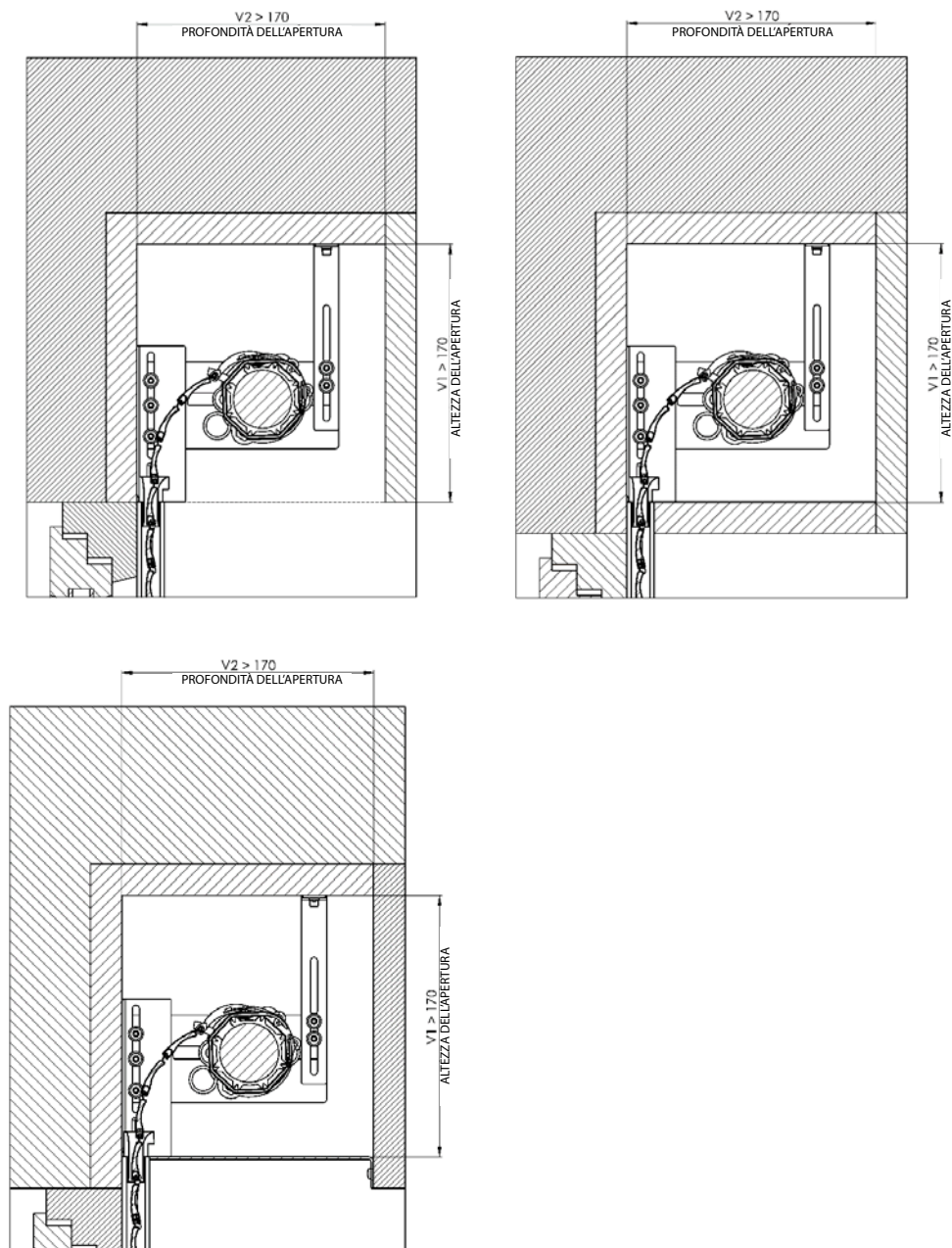
### STECCA M442

---  
 V fino a 1900 – V1min, V2min 180mm  
 V fino a 2170 – V1min, V2min 190mm  
 V fino a 2440 – V1min, V2min 200mm  
 V fino a 2700 – V1min, V2min 210mm  
 V fino a 2950 – V1min, V2min 220mm  
 V fino a 3230 – V1min, V2min 230mm  
 V fino a 3490 – V1min, V2min 240mm  
 V fino a 3750 – V1min, V2min 250mm

### 1) Limity rolety

Stecca	M317	M 442
altezza della lamella	43,6 mm	48,8 mm
spessore	7,6 mm	9,3 mm
altezza di copertura	37 mm	42 mm
peso	2,8 kg/m <sup>2</sup>	2,85 kg/m <sup>2</sup>
larghezza minima	lunghezza del motore + 170 mm	lunghezza del motore + 170 mm
larghezza massima	2900 mm	4000 mm
superficie massima	6,5 m <sup>2</sup>	8,5 m <sup>2</sup>

### Versioni disponibili del cassonetto



### 3. MONTAGGIO - MOTORI

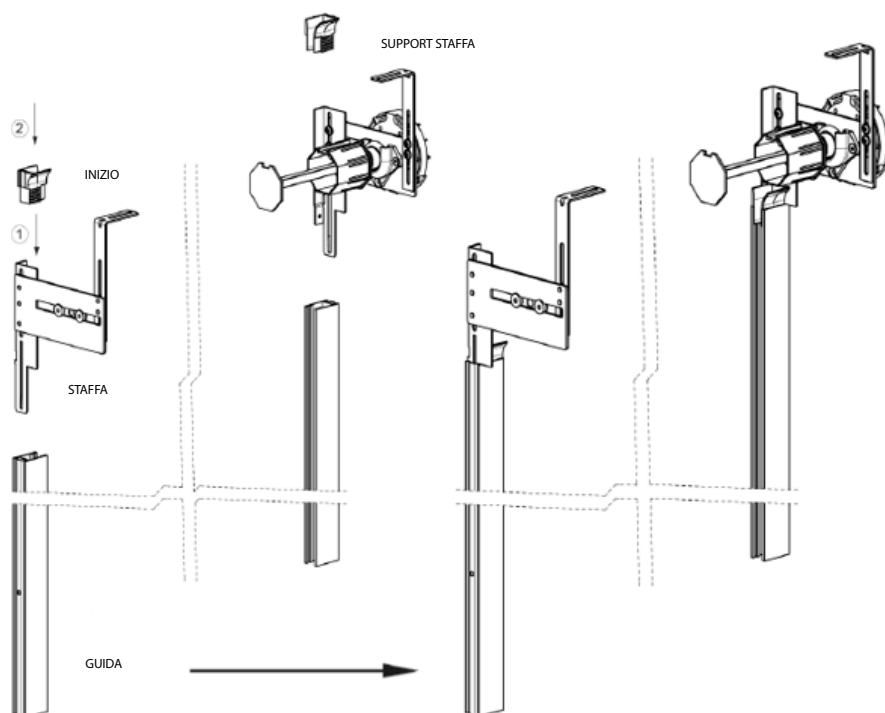
Il montaggio può essere effettuato soltanto da tecnici qualificati.

Predisposizione per il montaggio: rivestimento finito comprensivo di cassetto, scatola di derivazione per il collegamento del motore.

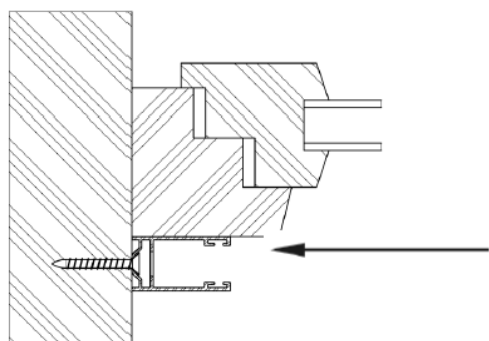
#### 3.1) Montaggio della staffa con guida

3.1.1) Inserire le staffe preparate nelle guide. Spingere le staffe fino alla guida.

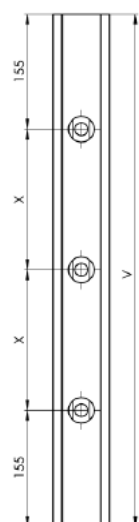
3.1.2) Inserire gli agganci dell'avvolgibile nelle staffe installate.



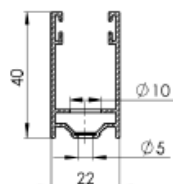
#### 3.2) Ancoraggio delle guide



Selezionare la modalità di fissaggio in base alla struttura esistente.  
L'ancoraggio è possibile solo lateralmente, nel rivestimento.

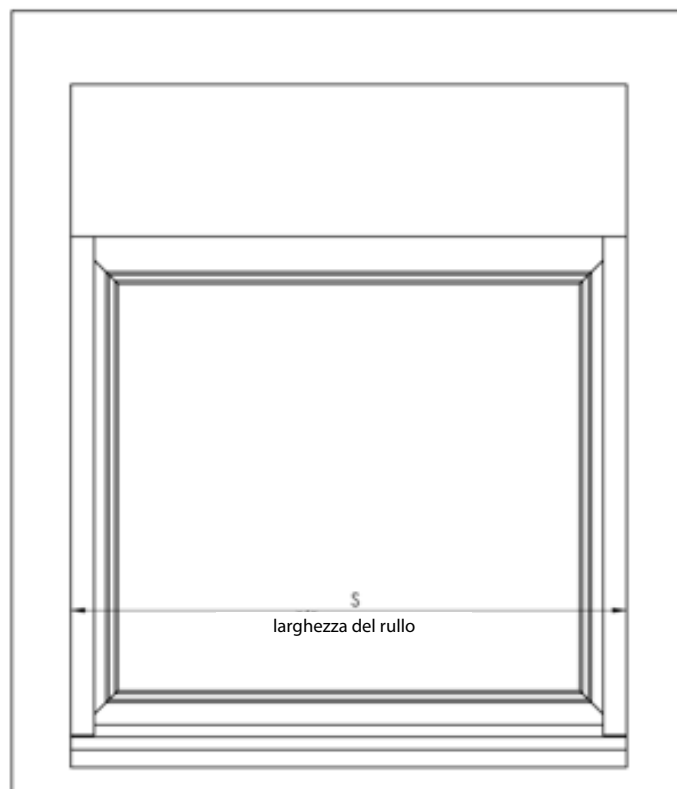


$V < 1500$	2 FORI
$1501 < V < 2500$	3 FORI
$2501 < V$	5 FORI

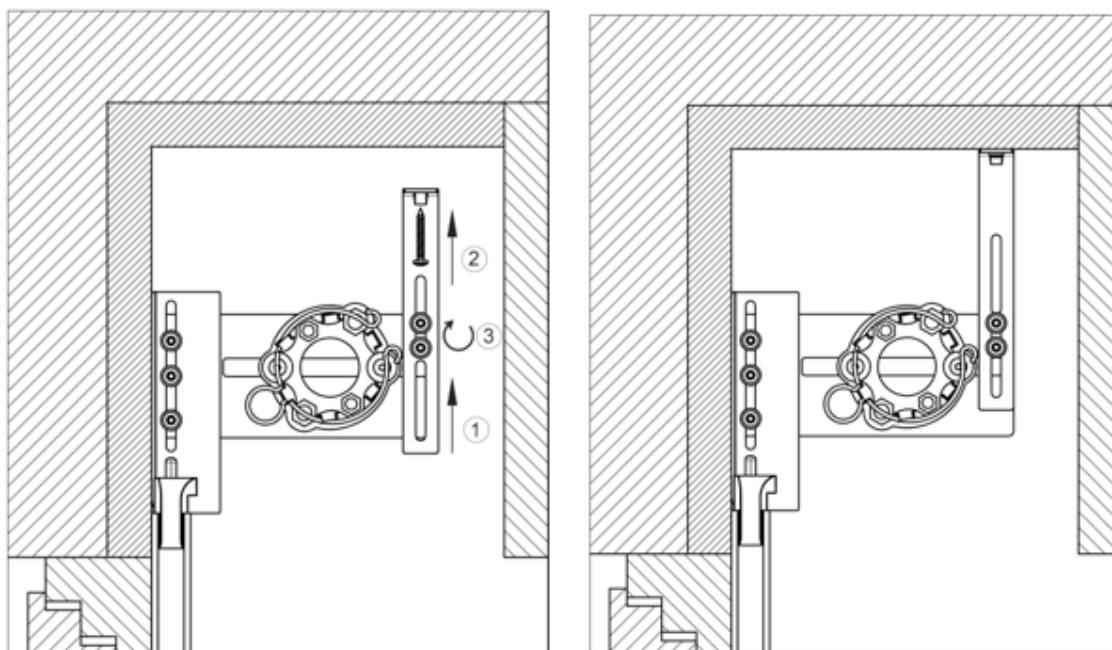


disegno della foratura dei fori nella guida

3.3) Controllare se la larghezza corrisponde alla larghezza di progetto.



3.4) Fissare le staffe.

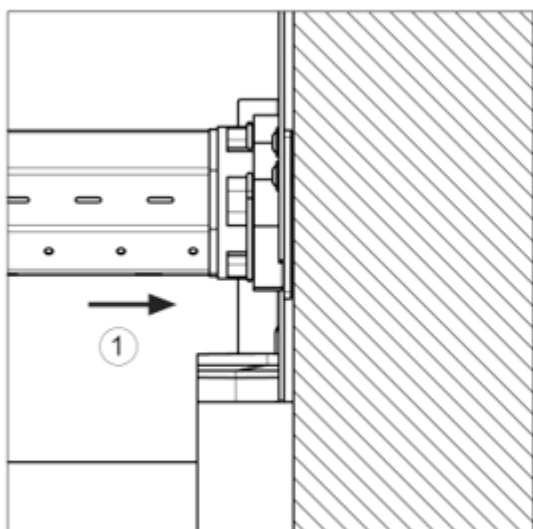


3.4.1) Estrarre il supporto della staffa.

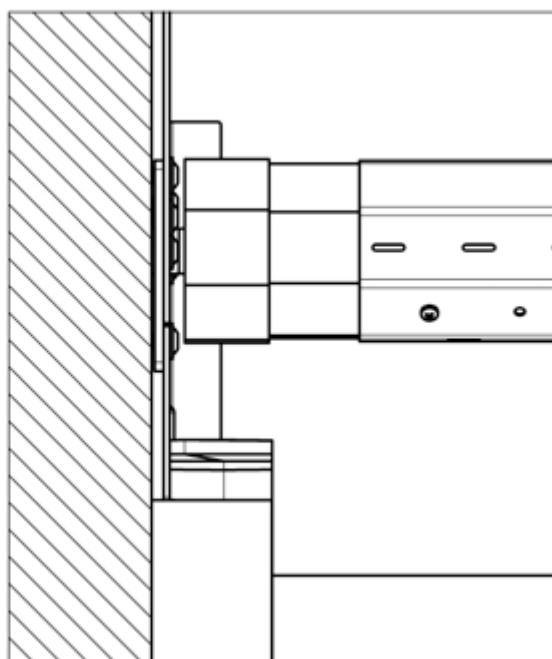
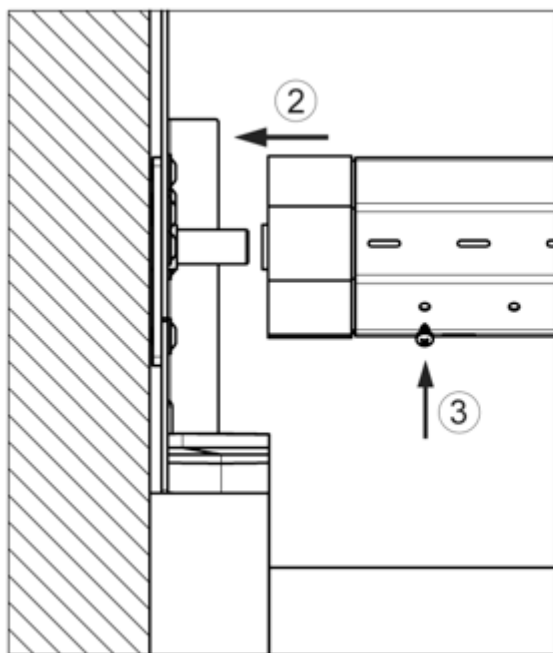
3.4.2) Fissare la staffa con una vite adeguata.

3.4.3) Fissare il supporto della staffa con viti.

3.5) Inserire il rullo di avvolgimento.



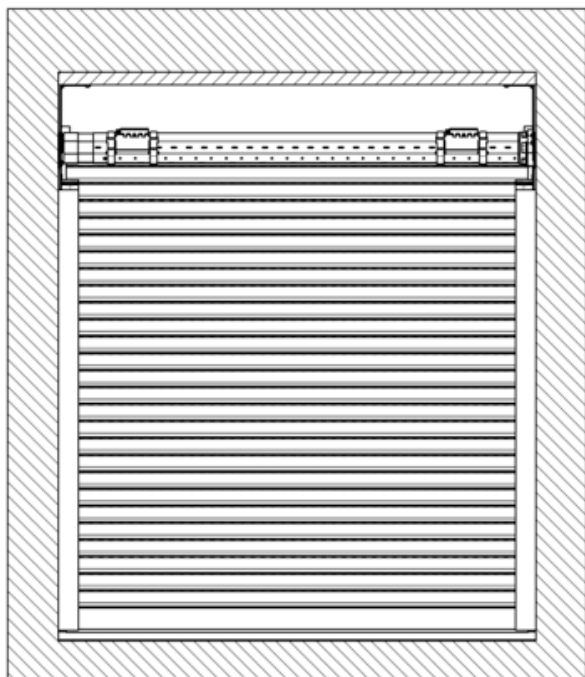
3.5.1) Inserire il motore nel trascinatore e portare il cavo dal motore alla scatola di giunzione.



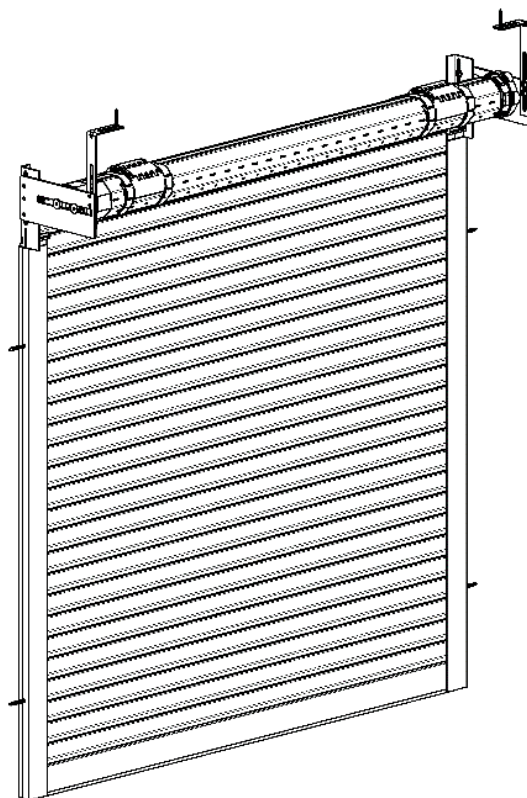
3.5.2) Estrarre il tappo laminato con il cuscinetto del perno.

3.5.3) Fissare il tappo laminato contro il movimento.

### 3.6) Montaggio dell'avvolgibile

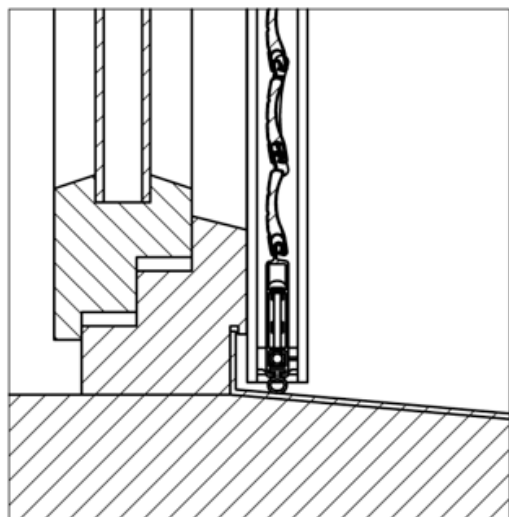


### 3.7) Inserire l'avvolgibile nelle guide e fissare al rullo.



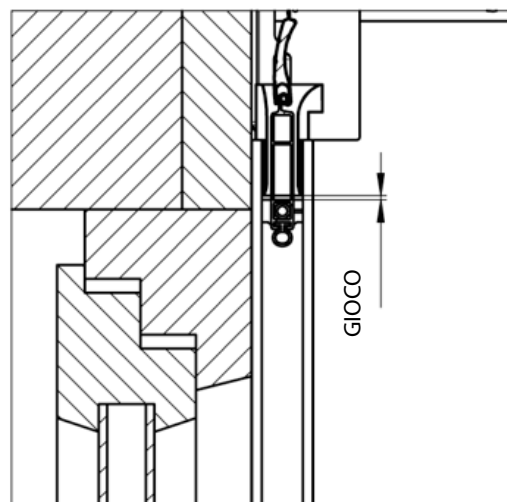
### 3.8) Regolazione e verifiche

#### 3.8.1) Regolazione del fermo inferiore



#### 3.8.2) Regolazione del fermo superiore

Durante la regolazione, è necessario mantenere un gioco di almeno 5 mm tra l'aggancio delle stecche e il fermo sulla guida inferiore.



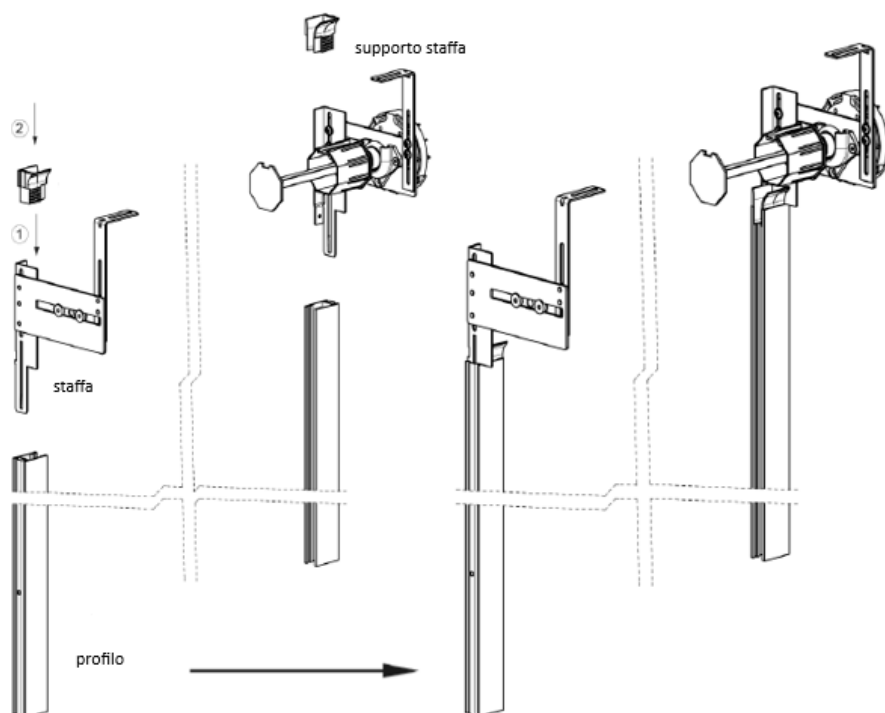
#### 4. MONTAGGIO - MANOVELLA

Il montaggio può essere effettuato soltanto da tecnici qualificati.

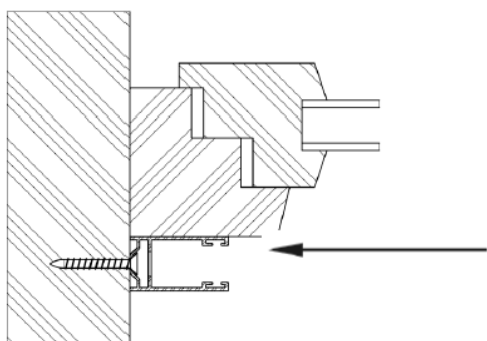
##### 4.1) Montaggio della staffa con guida

4.1.1) Inserire le staffe predisposte nelle guide. Spingere le staffe fino alla guida.

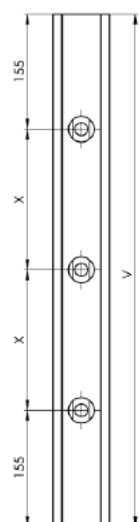
4.1.2) Inserire gli agganci dell'avvolgibile nelle staffe installate.



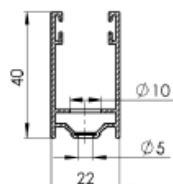
##### 4.2) Ancoraggio delle guide



Selezionare la modalità di fissaggio in base alla struttura esistente.  
L'ancoraggio è possibile solo lateralmente, nel rivestimento.

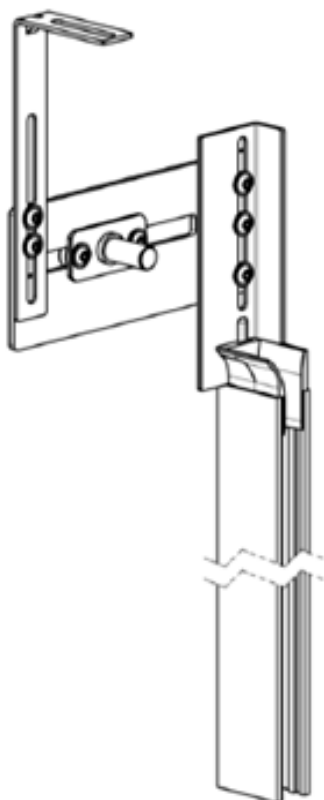


$V < 1500$	2 FORI
$1501 < V < 2500$	3 FORI
$2501 < V$	4 FORI

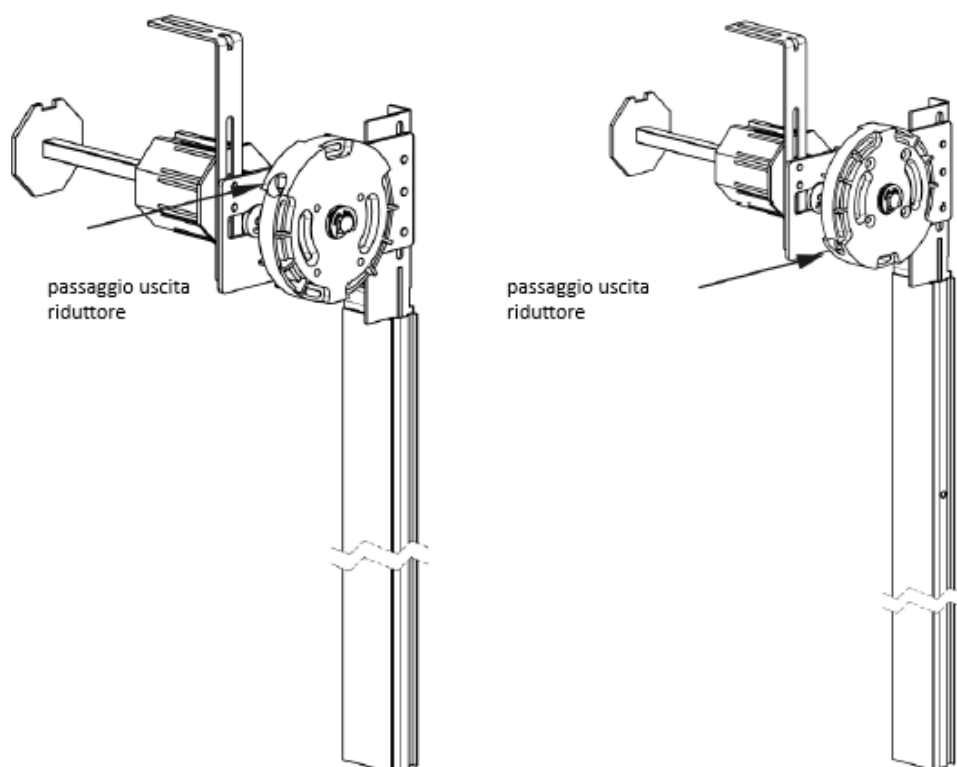


Schema di foratura della guida

4.3) Prima di tutto ancorare il profilo di guida con il supporto del cilindro (lato senza comando).



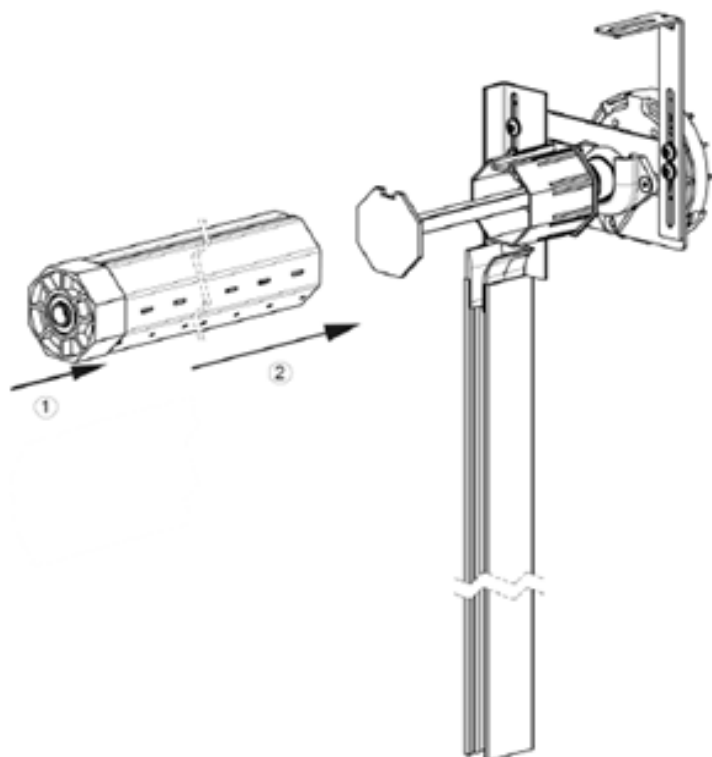
4.3.1) Prima di ancorare il profilo di guida, è possibile ruotare il riduttore in modo che l'uscita si trovi in alto.



**ATTENZIONE!**

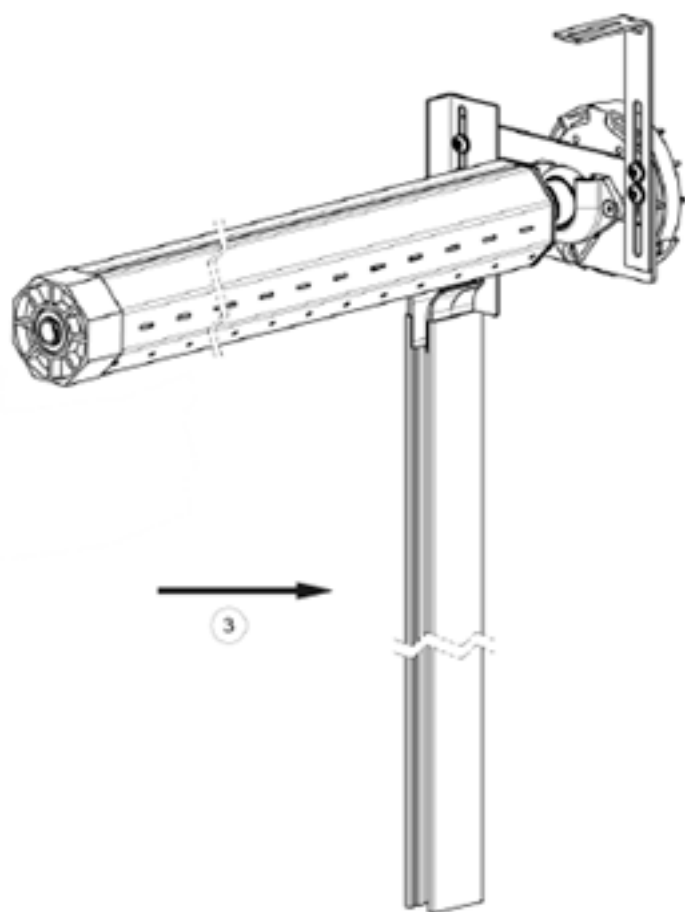
Quando si maneggia il riduttore, è necessario verificare che funzioni correttamente. Il riduttore contiene un fermo in una direzione. Se il riduttore viene ruotato, il senso di rotazione della manovella cambia.

4.4) Montare l'albero sul profilo di guida con il comando.



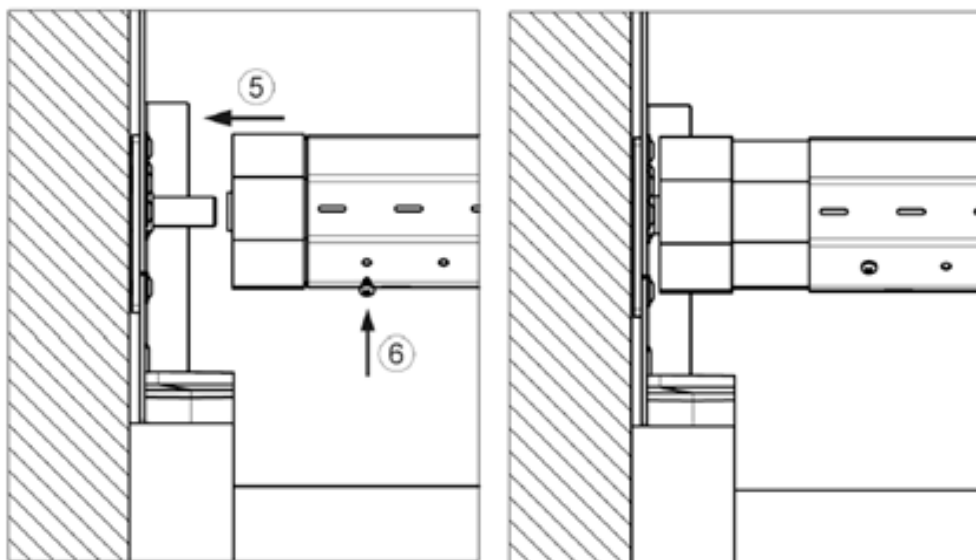
4.4.1) Inserire l'estremità del cilindro con il cuscinetto nell'albero.

4.4.2) Inserire l'albero sul supporto.



4.4.3) Posizionare il gruppo completo sul lato opposto alla guida con il supporto del cilindro.

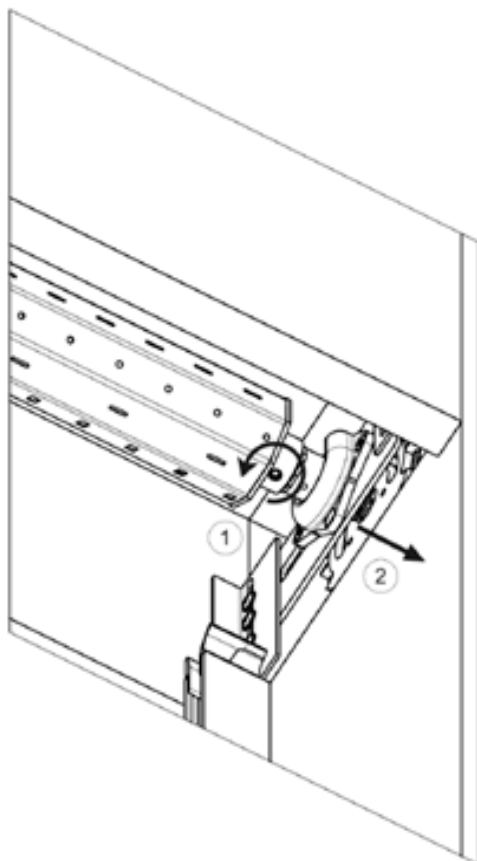
4.4.4) Allineare, regolare e ancorare il profilo di guida.



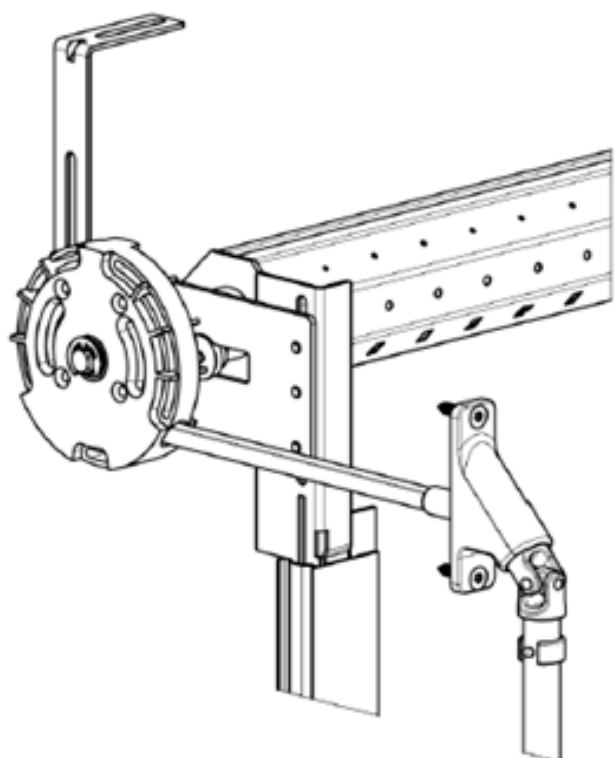
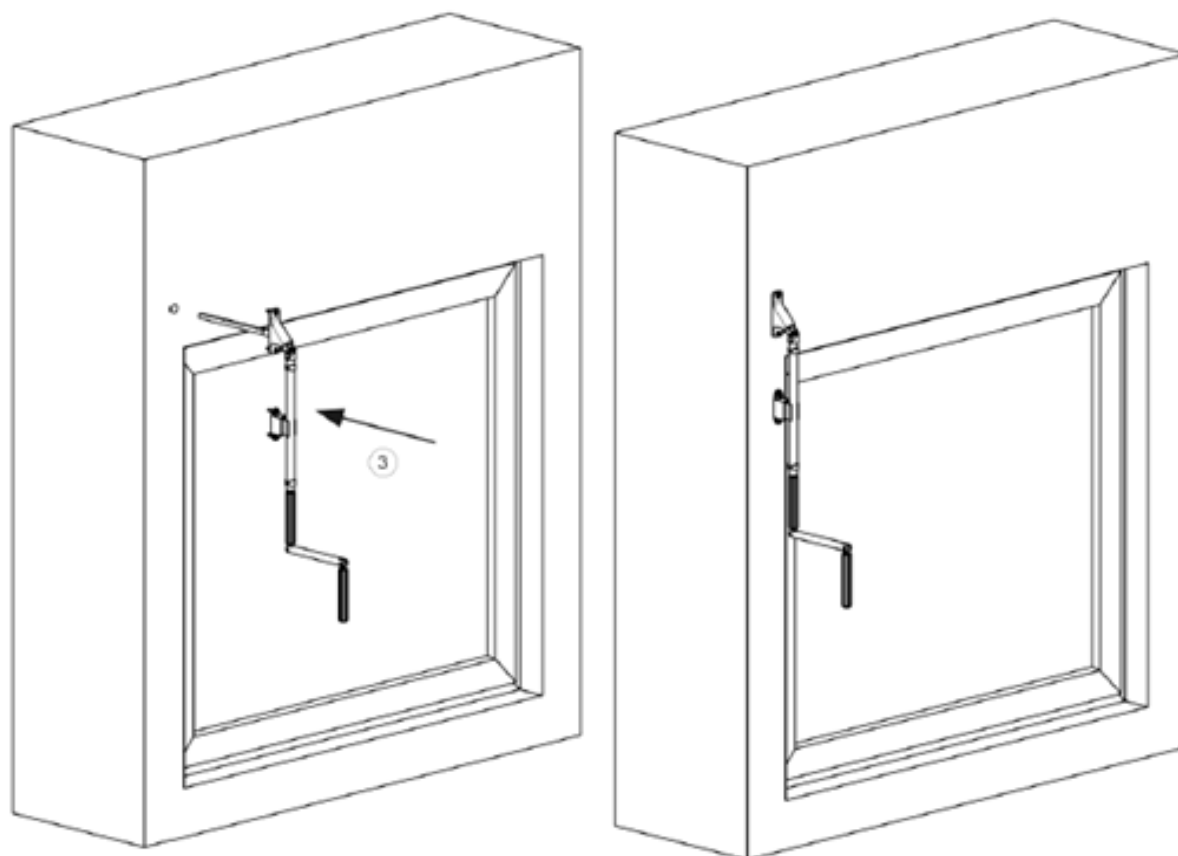
4.4.5) Sfilare il tappo del cilindro con il cuscinetto sul perno.

4.4.6) Fissare il tappo del cilindro per evitare che si muova.

4.5) Collegamento del riduttore e della manovella

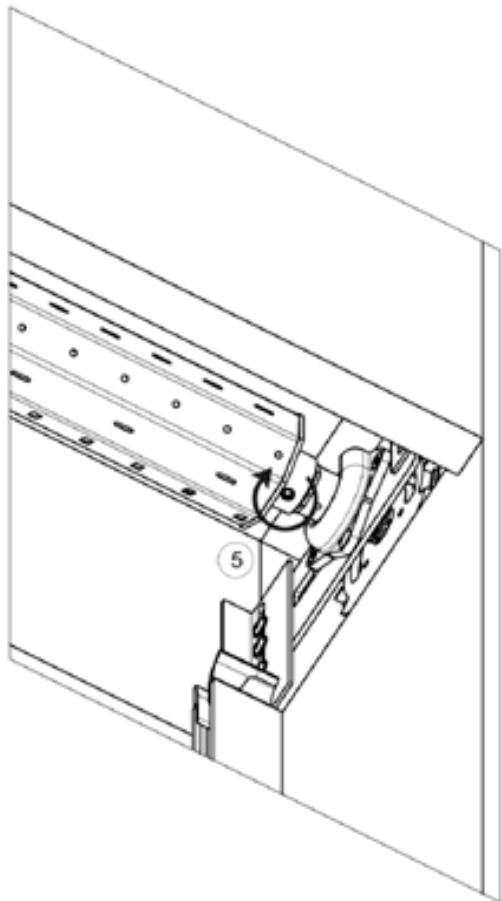


- 4.5.1) Allentare il bullone di fissaggio del perno telescopico.  
4.5.2) Portare il riduttore in posizione contro la manovella predisposta.

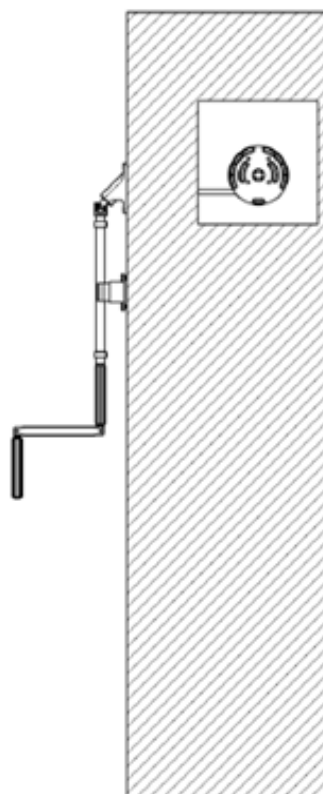
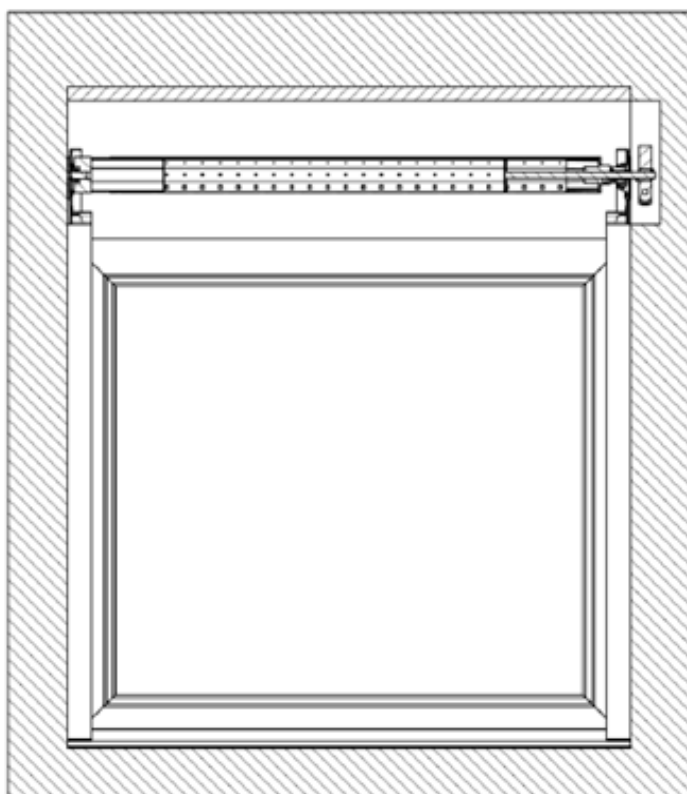


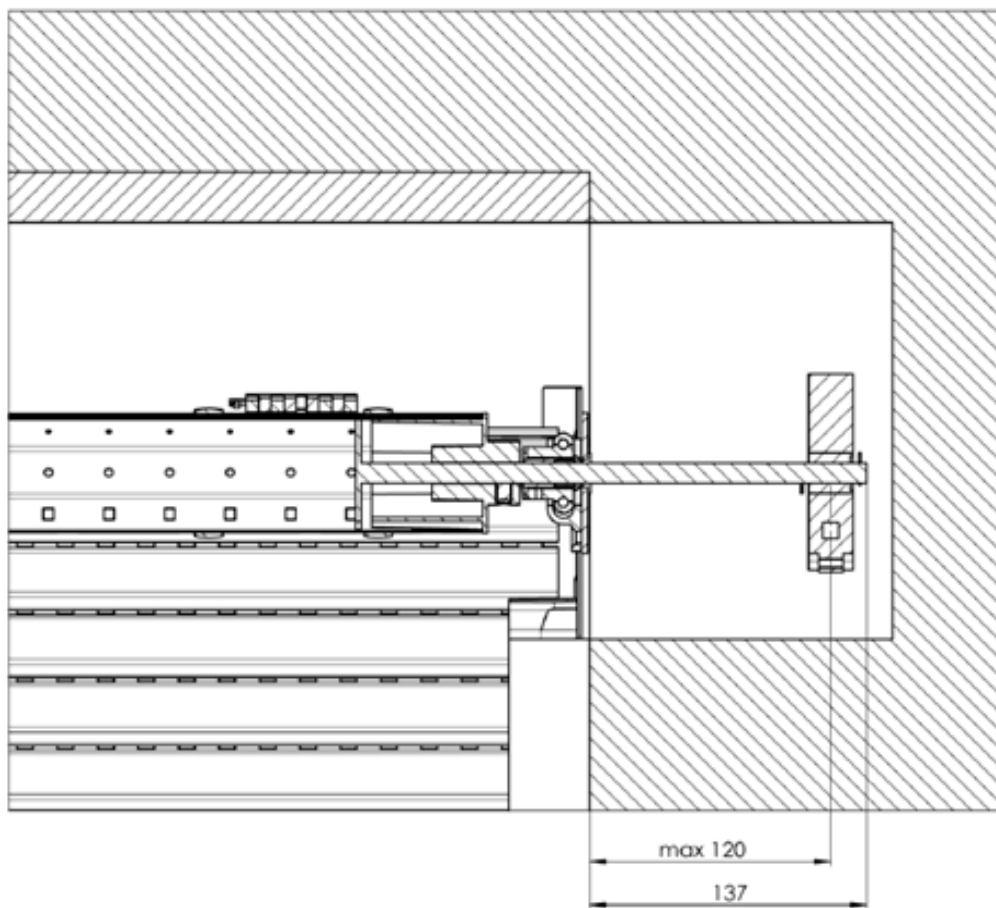
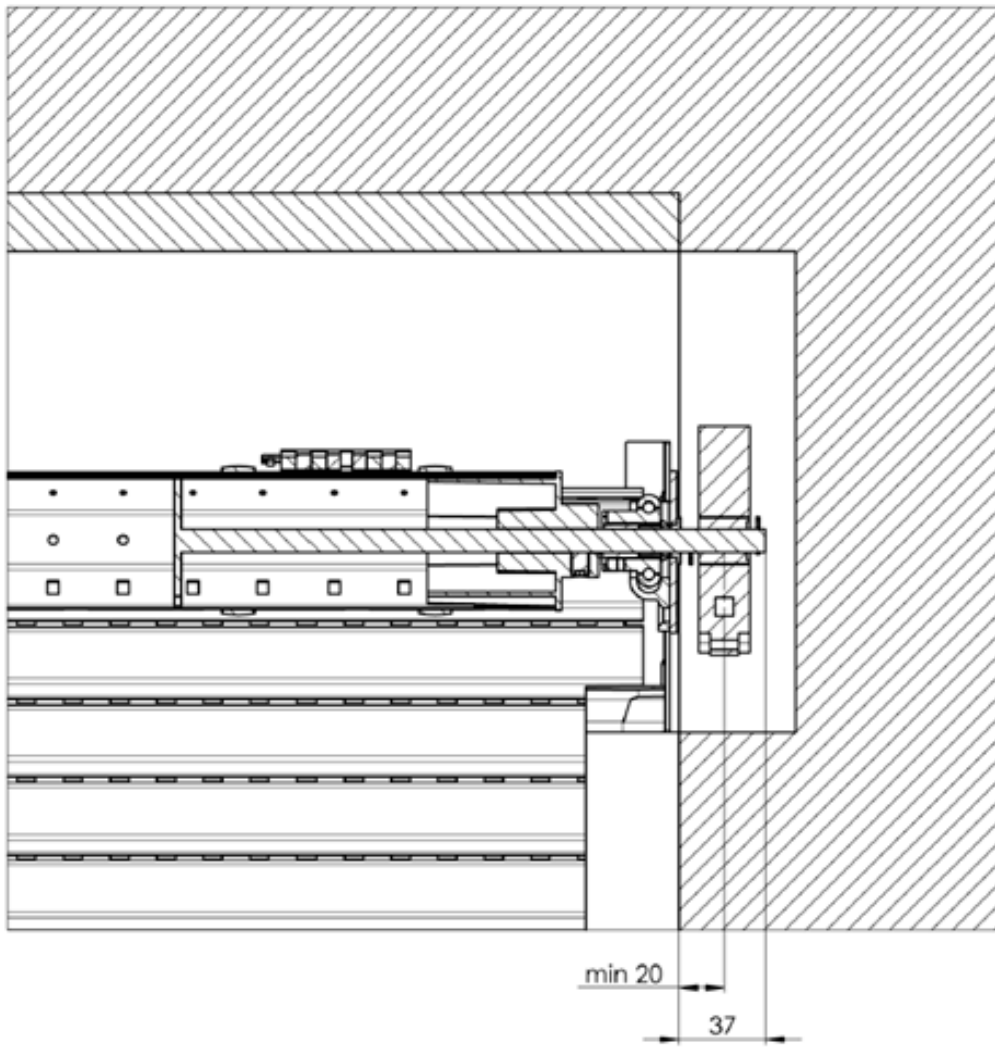
4.5.3) Inserire il perno dal gommino della manovella nel riduttore.

4.5.4) Ancorare il gommino con materiale di ancoraggio adeguato.

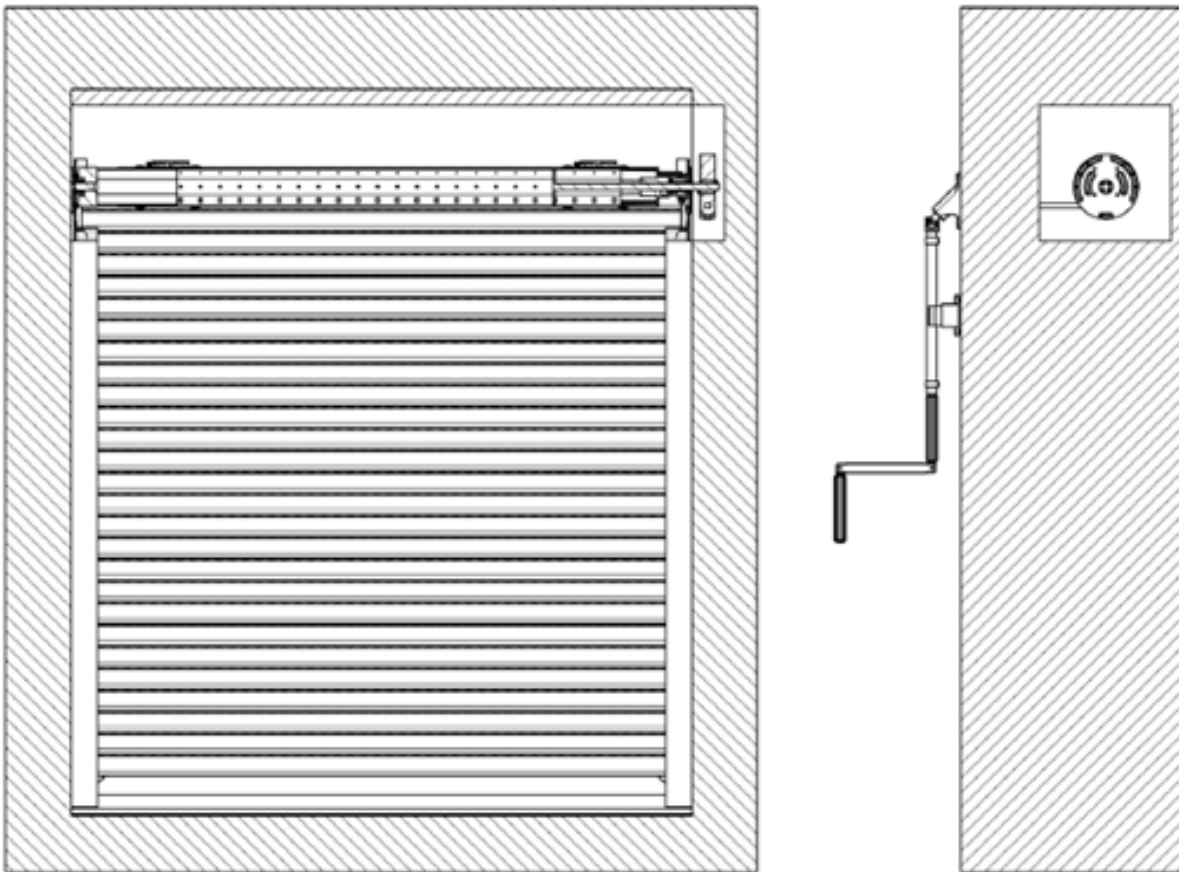


4.5.5) Serrare il bullone per fissare il perno telescopico.

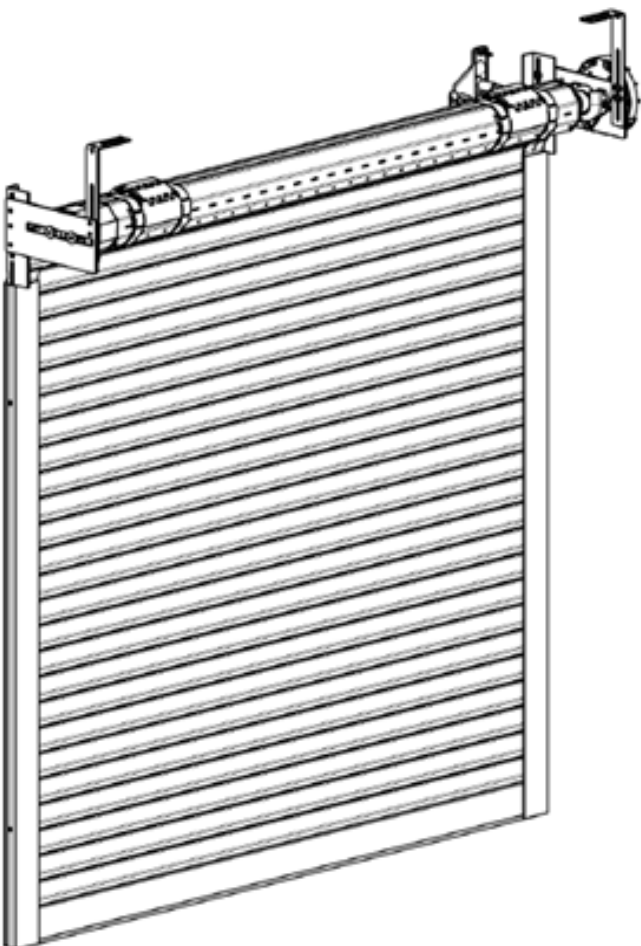




4.6) Inserimento dell'avvolgibile



4.6.1) Inserire l'avvolgibile nelle guide e fissare al cilindro.



## Motori

### MOTORI GEIGER RULLO 60 mm - per stecche MY442, M328 a M317

nome articolo	nome commerciale	numero disegno
Motore Geiger TOUCH, 6Nm (incl. adattatore e supporto)	PR0629/06	6-012799-0006
Motore Geiger TOUCH, 10Nm (incl. adattatore e supporto)	PR0629/10	6-012799-0010
Motore Geiger TOUCH, 20Nm (incl. adattatore e supporto)	PR0629/20	6-012799-0020
Motore Geiger EASY, 10Nm (incl. adattatore e supporto)	PR0630/10	6-012800-0010
Motore Geiger EASY, 20Nm (incl. adattatore e supporto)	PR0630/20	6-012800-0020
Motore Geiger AIR, 10Nm	PR0787/10	6-015625-0010
Motore Geiger AIR, 20Nm	PR0787/20	6-015625-0020

### MOTORI BECKER rullo 60 mm - per stecche MY442, M328 a M317

nome articolo	nome commerciale	numero disegno
Motore Becker R8-17-C01 PLUS, radio	X.2010/1201580	6-017951-0008
Motore Becker R12-17-C01 PLUS, radio	X.2010/1201590	6-017951-0012
Motore Becker R20-17-C01 PLUS, radio	X.2020/1201280	6-017951-0020
Motore Becker R30-17-C01 PLUS, radio	X.2030/1201580	6-017951-0030
Motore Becker R40-17-C01 PLUS, radio	X.2040/1201170	6-017951-0040
Motore Becker R4-17-M17, 4Nm	X.2010/1100430	6-017871-0004
Motore Becker R08/17 E03, meccanico	PR0900/08	6-017148-0008
Motore Becker R12/17 E03, meccanico	PR0900/12	6-017148-0012
Motore Becker R20/17 E03, meccanico	PR0900/20	6-017148-0020

### MOTORI S&S RS100

nome articolo	nome commerciale	numero disegno
Motore S&S RS100 io 6/17	PR0880/06	6-014804-0006
Motore S&S RS100 io 10/17	PR0880/10	6-014804-0010
Motore S&S RS100 io 15/17	PR0880/15	6-014804-0015
Motore S&S RS100 io 20/17	PR0880/20	6-014804-0020
Motore S&S RS100 ioHybrid 6/17	MR 135/06	6-015565-0617
Motore S&S RS100 ioHybrid 10/17	MR 135/10	6-015565-1017
Motore S&S RS100 ioHybrid 15/17	MR 135/15	6-015565-1517
Motore S&S RS100 ioHybrid 20/17	MR 135/20	6-015565-2017

### MOTORI BECKER RULLO 40 mm - per stecche M328 e M317

nome articolo	nome commerciale	numero disegno
Motore Becker P5-16-C01, ingresso(40mm), radio	X.2009/1201200	6-017832-0005
Motore Becker P9-16-C01, ingresso(40mm), radio	X.2009/1201220	6-017832-0009
Motore Becker P5-16-E01 (40mm)	X.2009/1201100	6-019589-0005
Motore Becker P 9/16 PR+, (40mm)	PR0903/09	6-017151-0009
Motore Becker SOLAR KIT SK460 6Nm(40mm)	X.B/SK46006	6-017873-0006
Motore Becker SOLAR KIT SK460 10Nm(40mm)	X.B/SK46010	6-017873-0010

### MOTORI SOMFY RULLO 40 mm - per stecche M328 e M317

nome articolo	nome commerciale	numero disegno
motore Ilmo 2 40 WT 4/16	PR0406/4	6-017830-0004
motore Ilmo 2 40 WT 9/16	PR0406/9	6-017830-0009
motore Ilmo 2 40 WT 13/10	PR0406/13	6-017830-0013
motore Oximo 40 iO 4/16	PR0652/4	6-014871-0004
motore Oximo 40 iO 9/16	PR0652/9	6-014871-0009
motore Oximo 40 iO 13/16	PR0652/13	6-014871-0013

### KIT SOLARE RULLO 40mm - per stecche M328 e M317

nome articolo	nome commerciale	numero disegno
SOLAR KIT "Oximo 40" 6/18 io*	PR0416io	6-008256-WF06io
SOLAR KIT "Oximo 40" 6/12 io*	PR0417io	6-008256-WF10io

\* Il kit Oximo 40 WireFree RTS e IO contiene l'azionamento con il ricevitore integrato e il pannello solare esterno.

**MOTORI LT 50 NHK**

nome articolo	nome commerciale	numero disegno
motore LT 50 NHK - Jet 8/17	PR0400	6-002631-0008
motore LT 50 NHK - Meteor 20/17	PR0401	6-002631-0020
motore LT 50 NHK - Jet RTS 10/17	MR 090/10	6-002632-0010
motore LT 50 NHK - Meteor RTS 20/17	MR 090/20	6-002632-0020

**MOTORI SOMFY RULLO 60 mm - per stecche MY442, M328 a M317**

nome articolo	nome commerciale	numero disegno
motore Ilmo 2 50 WT 15/17	PR411/1	6-013925-0015
motore Ilmo 2 50 WT 10/17	PR410/1	6-013925-0010
motore Ilmo 3 50 WT 6/17	-	6-020173-0006
motore Oximo WT 6/17	PR0333	6-001532-0006
motore Oximo WT 10/17	PR0334	6-001532-0010
motore Oximo WT 15/17	PR0335	6-001532-0015
motore Oximo WT 40/17	PR0338	6-001532-0040
motore Oximo RTS 6 Nm per rullo da 60 mm con ricevitore integrato	PR0339	6-002615-0006
motore Oximo RTS 10 Nm per rullo da 60 mm con ricevitore integrato	PR0340	6-002615-0010
motore Oximo RTS 15 Nm per rullo da 60 mm con ricevitore integrato	PR0341	6-002615-0015
motore Oximo RTS 20 Nm per rullo da 60 mm con ricevitore integrato	PR0342	6-002615-0020
motore Oximo RTS 30 Nm per rullo da 60 mm con ricevitore integrato	PR0343	6-002615-0030
motore Oximo RTS 40 Nm per rullo da 60 mm con ricevitore integrato	PR0344	6-002615-0040
motore Oximo S auto RTS 6/17 con ricevitore esterno	PR0414	6-008040-0000
motore Oximo 50 io 6/17 con ricevitore integrato	PR0636	6-012566-0617
motore Oximo 50 io 10/17 con ricevitore integrato	PR0637	6-012566-1017
motore Oximo 50 io 15/17 con ricevitore integrato	PR0638	6-012566-1517
motore Oximo 50 io 20/17 con ricevitore integrato	PR0639	6-012566-2017
motore Oximo 50 io 30/17 con ricevitore integrato	PR0640	6-012566-3017
motore Oximo 50 io 40/17 con ricevitore integrato	PR0641	6-012566-4017
motore Oximo S Auto io 6/17 con ricevitore esterno del telecomando	PR0642	6-013056-0000
motore RS100 SOLAR IO 10/12	PR0906/10	6-018869-0010
motore RS100 SOLAR IO 10/15	PR0906/10	6-018869-0006

**MOTORI ISOTRA BASIC SOLAR RULLO 60mm**

Nome articolo	Nome commerciale	Numero disegno
motore ISOTRA BASIC Solar 20/12	X.AM45C	6-019352-0020

## ISTRUZIONI DI USO E MANUTENZIONE

Leggere attentamente queste informazioni, in particolare le avvertenze relative alla sicurezza. **La garanzia non copre** i danni derivanti dalla mancata osservazione dei termini e delle condizioni contenuti nel Manuale di uso e manutenzione. Osservare sempre le raccomandazioni indicate e **consegnare il manuale o le istruzioni all'atto della vendita del prodotto al nuovo acquirente**, in quanto contengono le avvertenze per la manutenzione e la messa in servizio. La tapparella **è stata costruita e montata da una ditta professionale e specializzata** nel settore dei sistemi per la protezione dai raggi solari. **Le riparazioni e lo smontaggio** devono essere effettuati esclusivamente da **tecnici formati e esperti**. **Non effettuare alcuna modifica sul prodotto di propria iniziativa, perché potrebbe essere compromesso il suo funzionamento**. La descrizione del prodotto è valida anche per altre versioni di tende a rullo.

## CARATTERISTICHE DEL PRODOTTO

### Movimento simultaneo delle tapparelle

Durante il movimento simultaneo delle tapparelle non è possibile ottenere, visto diverso attrito delle singole tapparelle, ossia diverse velocità dei loro azionamenti, la perfetta simultaneità. Questo vale anche per le posizioni intermedie.

### Trasparenza

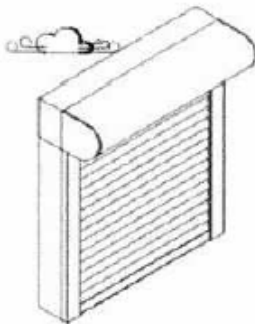
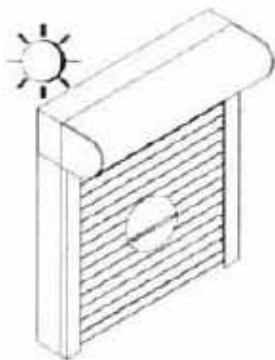
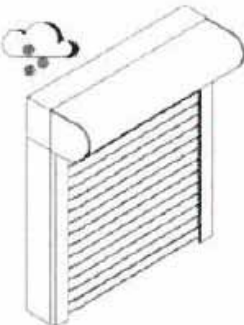
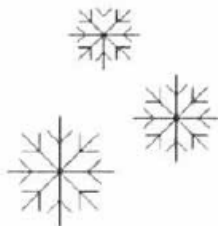
Per le loro caratteristiche costruttive, le tapparelle non possono essere usate come schermatura totalmente oscurante. Nella prossimità dei giunti delle stecche, delle guide laterali e dell'estremità inferiore e superiore è ammissibile il passaggio della luce diffusa.

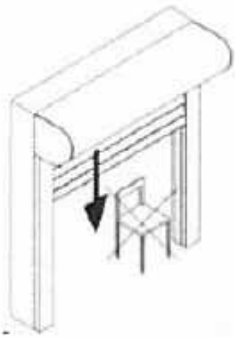
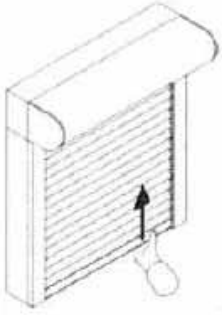
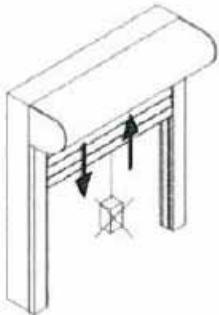
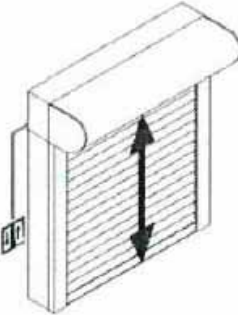
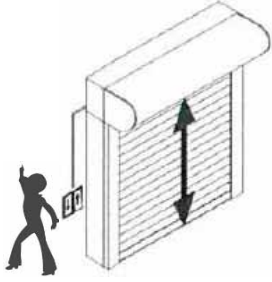
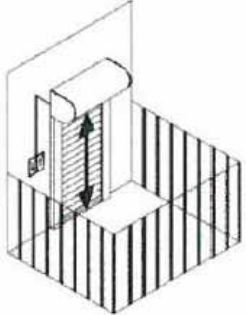
### Rumorosità

A causa delle proprie caratteristiche o movimento (comando, vento, dilatazione termica), gli elementi costruttivi delle tapparelle possono rappresentare una fonte di rumore. Se la tapparella sarà esposta ai raggi solari per un periodo prolungato, al suo azionamento potranno essere avvertiti rumori, a causa della finitura o della plastica. Se esposte al calore, le tapparelle in alluminio e plastica si dilatano. La dilatazione, ed eventualmente la contrazione, causata da variazioni termiche, può essere accompagnata da effetti sonori.

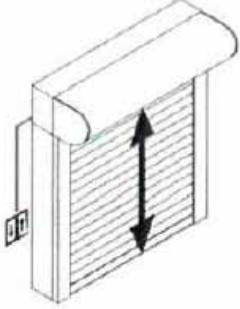
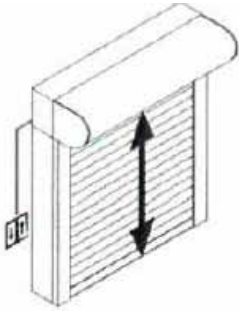
### Qualità delle superfici

Durante la valutazione della qualità della superficie della tapparella, è necessario mantenere la distanza prevista dall'apposita norma. Trattasi di 3 m per gli elementi costruttivi esterni e di 2 m per quelli interni. Il reclamo è previsto solo per i difetti delle superfici, visibili a occhio nudo da detta distanza a condizioni normali.

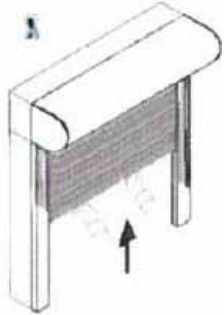
Comando con vento forte		Comando rolety při vysokých teplotách	
<p>In presenza di vento forte, chiudere le finestre. Prevenire le correnti d'aria, in particolare se si è assenti.</p> <p><b>AVVERTENZA</b> Le tapparelle sono costruite nel modo tale da resistere alla forza del vento prevista senza subire danni permanenti. In caso di vento forte, le finestre e le tapparelle devono essere completamente chiuse. Altrimenti si rischia il danneggiamento delle tapparelle.</p>		<p>Nel caso in cui le tapparelle sono utilizzate come protezione solare, è necessario assicurare l'adeguata ventilazione dell'avvolgibile (stecche). In questo caso è necessario lasciare aperte le luci per prevenire il surriscaldamento. Altrimenti si rischia, particolarmente per le stecche in PVC, la deformazione permanente.</p>	
Comando della tapparella con temperature basse		Procedura per il comando nel periodo invernale	
<p>Durante la stagione fredda può capitare, in base alle condizioni climatiche, che l'avvolgibile (stecche) si attacchi, a causa della penetrazione dell'acqua durante lo scongelamento e della pioggia o neve con basse temperature, al profilo inferiore e/o alle guide laterali.</p> <p><b>AVVERTENZA</b> In tal caso, evitare i movimenti forzati della tapparella. Il movimento forzato potrebbe causare il malfunzionamento o il danneggiamento permanente della tapparella.</p>		<p>Se la tapparella con comando automatico è a rischio gelo, spegnere il comando automatico.</p> <p><b>ECCEZIONE:</b> Non è necessario spegnere gli azionamenti delle tapparelle, se sono dotati del sensore di sovraccarico. Se dovessero a rischio di danneggiamento, si spegnerebbero automaticamente.</p>	

<p><b>Movimento della tapparella</b></p> <p>È necessario garantire che sotto la tapparella non ci sia alcun oggetto o altri impedimenti che potrebbero ostacolare il corretto svolgimento o avvolgimento della tapparella.</p>		<p><b>Comando errato</b></p> <p>Durante il comando della tapparella procedere in conformità delle istruzioni contenute in questo manuale tecnico.</p> <p><b>AVVERTENZA:</b> Non cercare di svolgere / svolgere la tapparella manualmente con forza. La tapparella potrebbe subire danni permanenti.</p>	
<p><b>Uso scorretto della tapparella</b></p> <p>Non utilizzare il motore per scopi diversi da quelli indicati.</p> <p><b>AVVERTENZA:</b> Non appendere al telo avvolgibile alcun oggetto. La tapparella potrebbe subire danni permanenti.</p>		<p><b>Corsa del motore</b></p> <p>I motori utilizzati non sono indicati per il funzionamento continuo di lunga durata. La protezione termica integrata spegne il motore dopo circa 4 minuti di funzionamento. Dopo 10-15 minuti viene ripristinato il regime stand-by del motore.</p>	
<p><b>Disponibilità dei dispositivi di comando</b></p> <p>Prevenire l'accesso dei bambini ai dispositivi di comando delle tapparelle. per evitare l'eventuale danneggiamento non soltanto dei dispositivi di comando, ma della tapparella intera.</p>		<p><b>Funzionamento automatico delle tapparelle per porte finestra</b></p> <p>Durante la permanenza di persone sul balcone o sulla terrazza, spegnere il comando automatico della tapparella. Si evita il possibile "imprigionamento" di persone sul balcone (terrazza).</p>	

## Comando tramite elettromotore

Comando tramite pulsante di comando senza posizione "spento"	Comando tramite pulsante di comando con posizione "spento"
<p>Premendo e mantenendo premuto il rispettivo pulsante (GIU' - SU), o girandolo (A SINISTRA - A DESTRA), la tenda comincia a muoversi nella direzione selezionata. Lasciando il pulsante, il movimento della tapparella si ferma.</p>	<p>Premendo e mantenendo premuto il rispettivo pulsante (GIU' - SU), o girandolo (A SINISTRA - A DESTRA), la tenda comincia a muoversi nella direzione selezionata. Premendo o girando il pulsante nella posizione "spento" (in base al tipo dell'interruttore), il movimento della tenda si ferma.</p>
	

## Comando della zanzariera integrata

Comando della zanzariera	
<p>Durante il movimento della zanzariera verso alto, mantenerla con entrambe le mani. Così si previene il movimento veloce o l'urto della zanzariera contro ostacoli.</p>	

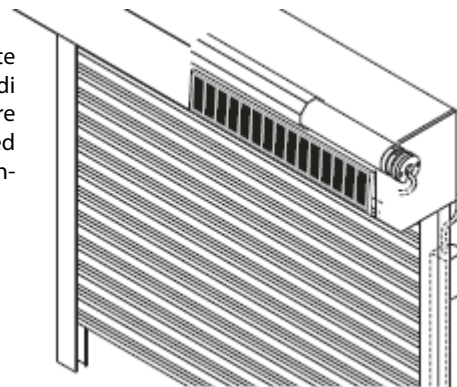
## Cura e manutenzione

Cura	Manutenzione
<p>La durata prevista del prodotto è garantita tramite l'uso, la cura e la manutenzione corretti. Durante la pulizia regolare, utilizzare soltanto prodotti adeguati. Eliminare sporcizia e impedimenti dalle guide con attenzione.</p> <p><b>RACCOMANDAZIONI:</b> Prima di procedere alla pulizia, interrompere l'alimentazione elettrica.</p>	<p>Consigliamo di effettuare controlli visivi regolari dei dispositivi di comando (usura, danneggiamento ecc.) e la robustezza dell'intero prodotto. È necessario che i pezzi usurati e guasti siano sostituiti tempestivamente dal personale professionale e qualificato utilizzando i pezzi di ricambio originali.</p>
	

Per maggiori informazioni vedasi il documento **Manuale di uso e manutenzione**.

## VIVERA SOLAR, SECTRA SOLAR

Le tapparelle esterne con l'alimentatore solare rappresentano un prodotto unico e pienamente automatizzato, con comando senza fili e consumo energetico pari a zero. Il funzionamento di questa tapparella sfrutta il cosiddetto effetto fotovoltaico - tecnologia in grado di convertire l'energia della radiazione solare in energia elettrica. Trattasi della soluzione più ecologica ed economica per il comando delle tapparelle. L'alimentazione avviene tramite una batteria a lunga durata, caricata dal pannello solare, che è funzionante in tutte le condizioni atmosferiche.



### Parametri prodotti con motore OXIMO

- per rullo 40 mm
- per stecche M328 e M317
- durata della batteria da 8 a 10 anni
- il pannello solare si trova sempre sul lato del motore
- il montaggio nella facciata non è possibile

### Composizione del kit:

- motore Oximo 40 WireFree 6/18 IO o 10/12 IO
- pannello solare Oximo/Sunea WireFree resin 3,2 W
- batteria WireFree NiMH, 12V, 2,2 Ah
- cavo di collegamento

### Accessori del kit:

- staffa pannello solare per montaggio a parete, (6- 016468 -0000)
- caricabatterie per pannello solare (ricarica elettrica), (6-016470-0000)
- prolunga elettrica per pannello solare 5 m, (6-016471-0000)

### Parametri prodotti con motore ISOTRA BASIC:

- Per rullo 60 mm
- Per stecche M328, M317 a MY442\*
- Durata della batteria da 8 a 10 anni
- Il pannello solare si trova sempre sul lato del motore
- Il montaggio nella facciata non è possibile

\*Stecca MY442 solo per VIVERA SOLAR

### Set solaire ISOTRA BASIC:

- Motore ISOTRA BASIC SOLAR 20/12
- Pannello solare ISOTRA BASIC
- Batteria Li-on integrata 12V, 5200 mAh
- Caricabatterie ISOTRA BASIC
- Telecomando ISOTRA BASIC
- Smart Zigbee

Nome articolo	Nome commerciale	Numero disegno
motore ISOTRA BASIC Solar 20/12	X.AM45C	6-019352-0020
Pannello solare ISOTRA BASIC	X.AC605-03	6-019694-0000
Telecomando ISOTRA BASIC, 1 canale, Zigbee - argento	X.AC153-01	6-019351-0001
Telecomando ISOTRA BASIC, 16 canali, Zigbee - argento	X.AC156-06	6-019351-0006
Caricabatterie ISOTRA BASIC, DC 12, 6V	X.AC-DC12.6V	6-019353-0000
Smart Zigbee	X.AC526-01	6-019354-0000

### Dimensioni standard Vivera Solar (2-00330-SOLAR)

M317	Larghezza (mm)		Altezza (mm)		Superficie garantita (m <sup>2</sup> )
	min.	max.	min.	max.	
<b>Motore</b>					<b>max.</b>
Becker SOLAR KIT SK460 6 Nm (40 mm)	601	2900	800	4340	6,5
Becker SOLAR KIT SK460 10 Nm (40 mm)	601	2900	800	4340	6,5
ISOTRA BASIC SOLAR 20/12	850	2900	800	4340	6,5
SOLAR KIT "Oximo 40" 6/18 io	601	2900	800	4340	6,5
SOLAR KIT "Oximo 40" 10/12 io	601	2900	800	4340	6,5
RS100 SOLAR IO 10/12	601	2900	800	4340	6,5
RS100 SOLAR IO 6/15	601	2900	800	4340	6,5

M328	Larghezza (mm)		Altezza (mm)		Superficie garantita (m <sup>2</sup> )
	min.	max.	min.	max.	
<b>Motore</b>					<b>max.</b>
Becker SOLAR KIT SK460 6 Nm (40 mm)	601	2700	800	4350	5,8
Becker SOLAR KIT SK460 10 Nm (40 mm)	601	2700	800	4350	5,8
ISOTRA BASIC SOLAR 20/12	850	2700	800	4350	5,8
SOLAR KIT "Oximo 40" 6/18 io	601	2700	800	4350	5,8
SOLAR KIT "Oximo 40" 10/12 io	601	2700	800	4350	5,8
RS100 SOLAR IO 10/12	601	2700	800	4350	5,8
RS100 SOLAR IO 6/15	601	2700	800	4350	5,8

MY442	Larghezza (mm)		Altezza (mm)		Superficie garantita (m <sup>2</sup> )
	min.	max.	min.	max.	
<b>Motore</b>					<b>max.</b>
Becker SOLAR KIT SK460 6 Nm (40 mm)	601	4000	800	2860	8,5
Becker SOLAR KIT SK460 10 Nm (40 mm)	601	4000	800	2860	8,5
ISOTRA BASIC SOLAR 20/12	850	4000	800	2860	8,5
SOLAR KIT "Oximo 40" 6/18 io	601	4000	800	2860	8,5
SOLAR KIT "Oximo 40" 10/12 io	601	4000	800	2860	8,5
RS100 SOLAR IO 10/12	601	4000	800	2860	8,5
RS100 SOLAR IO 6/15	601	4000	800	2860	8,5

#### Dimensioni standard Sectra Solar (2-00333-SOLAR)

Lamela M317, M328	Larghezza (mm)		Altezza (mm)		Superficie garantita (m <sup>2</sup> )
	min.	max.	min.	max.	
<b>Motore</b>					<b>max.</b>
Becker SOLAR KIT SK460 6 Nm (40 mm)	601	1800	800	2500	3
Becker SOLAR KIT SK460 10 Nm (40 mm)	601	1800	800	2500	3
ISOTRA BASIC SOLAR 20/12	850	1800	800	2500	3
SOLAR KIT "Oximo 40" 6/18 io	601	1800	800	2500	3
SOLAR KIT "Oximo 40" 10/12 io	601	1800	800	2500	3
RS100 SOLAR IO 10/12	601	1800	800	2500	3
RS100 SOLAR IO 6/15	601	1800	800	2500	3

#### Vantaggi per la ditta di montaggio

- azionamento più veloce
- non è richiesto l'impianto elettrico
- accesso al luogo dell'installazione non necessario
- montaggio batteria dall'esterno, nel cassonetto o guida
- regolazione dei finecorsa tramite telecomando
- protezione della tapparella dal gelo
- temperature di lavoro da -20 °C a +70 °C

#### Dati tecnici dei motori

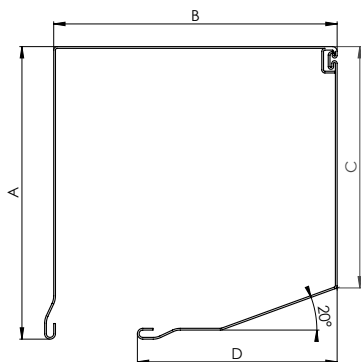
Nome	Oximo 40 WireFree 6/18 IO	Oximo 40 WireFree 10/12 IO
Coppia nominale	6 Nm	10 Nm
Velocità nominale	18 giri/min 12 giri/min	12 ot/min
Tensione nominale	11,8 – 15 V	11,8 – 15 V
Potenza nominale	26 W	29 W
Corrente nominale	2,20 A	2,40 A
Tempo massimo di funzionamento continuo	w/o min.	w/o min.
Grado di protezione	IP44	IP44
Grado di protezione	III	III
Peso	0,68 kg	0,68 kg
Dimensioni (lunghezza)	460 mm	460 mm
Colore cavo	bianco bianco	bianco bianco
Lunghezza cavo	0,18 m	0,18 m

Installazione dell'alimentazione solare – vedere il manuale del motore ISOTRA BASIC per tapparelle esterne.

## Cassonetto laminato (Vivera, Sectra)

Le dimensioni indicate nella tabella corrispondono alle dimensioni esatte del cassonetto. Per inserire il cassonetto nell'architrave è necessario aggiungere 3 mm alla dimensione "A" e 6 mm alla dimensione "B".

Cassonetto laminato, smussatura 20°



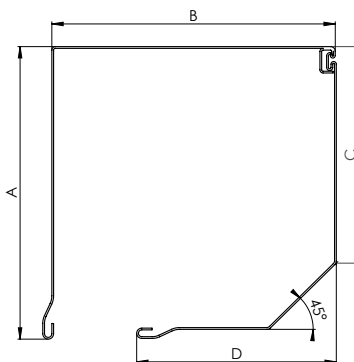
Vivera

Dimensione	A	B	C	D
125	129	125	106	88
138	138	136	115	101
150	152	150	27	113
165	167	165	142	128
180	182	181	153	143
205	206	207	175	170

Sectra

Dimensione	A	B	C	D
138	138	136	115	101
150	152	150	27	113
165	167	165	142	128
180	182	181	153	143

Cassonetto laminato, smussatura 45°



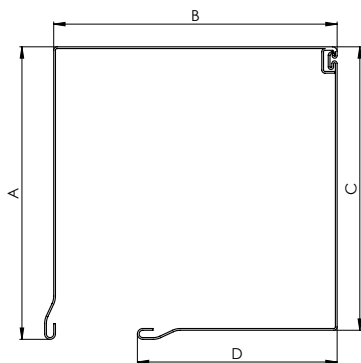
Vivera

Dimensione	A	B	C	D
125	128	126	95	88
138	138	138	104	104
150	150	151	111	116
165	170	168	120	126
180	185	182	131	145
205	205	207	149	168

Sectra

Dimensione	A	B	C	D
138	138	138	104	104
150	150	151	111	116
165	170	168	120	126
180	185	182	131	145

Cassonetto laminato, diretto, 90°



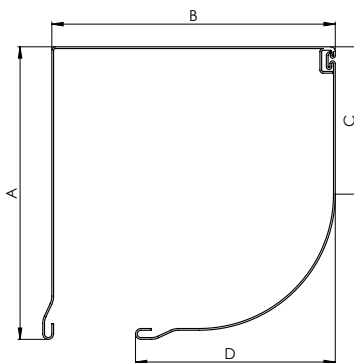
Vivera

Dimensione	A	B	C	D
125	129	125	127	86
138	138	136	135	101
150	152	150	151	112
165	167	165	167	127
180	182	181	182	142
205	206	207	206	172

Sectra

Dimensione	A	B	C	D
138	138	136	135	101
150	152	150	151	112
165	167	165	167	127
180	182	181	182	142

Cassonetto laminato, semiarrotondato



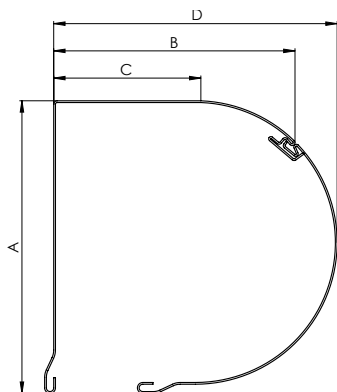
Vivera

Dimensione	A	B	C	D
138	138	137	70	101
150	152	151	76	115
165	167	167	87	130
180	182	182	92	145
205	206	205	106	166

Sectra

Dimensione	A	B	C	D
138	138	137	70	101
150	152	151	76	115
165	167	167	87	130
180	182	182	92	145

Cassonetto laminato, arrotondato



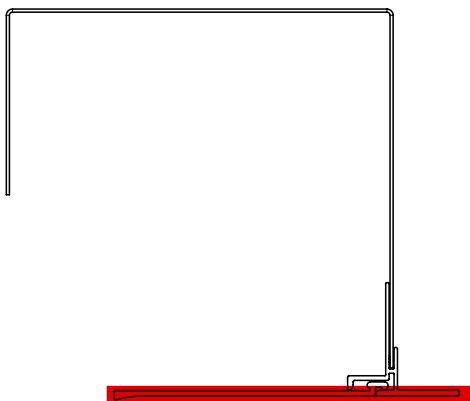
Vivera

Dimensione	A	B	C	D
138	139	118	78	145
150	152	131	84	160
165	167	143	92	173
180	180	156	99	188
205	206	179	113	215

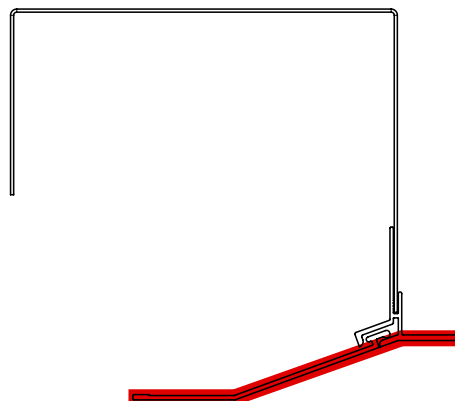
Sectra

Dimensione	A	B	C	D
138	139	118	78	145
150	152	131	84	160
165	167	143	92	173
180	180	156	99	188

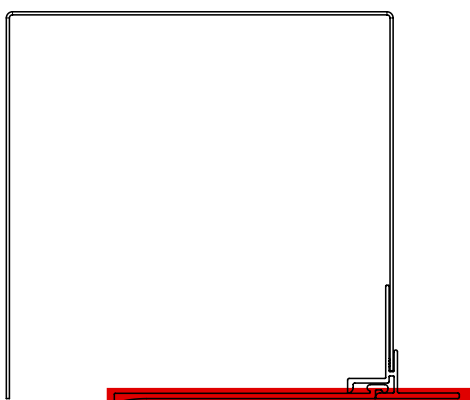
Sigla 2	Nome
K020	Sotto intonaco, 20°
K020P	Sotto intonaco, 20°, (Plasterax esteso)
K090	Sotto intonaco, 90°
K090P	Sotto intonaco, 90°, (Plasterax esteso)



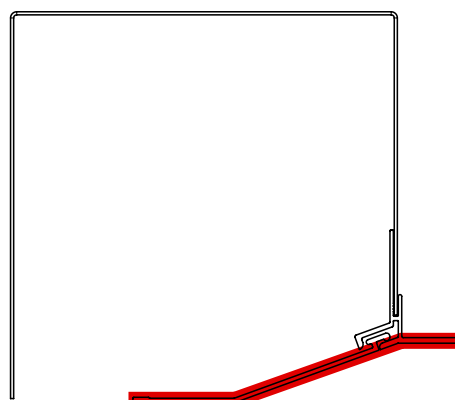
K090



K020



K090P

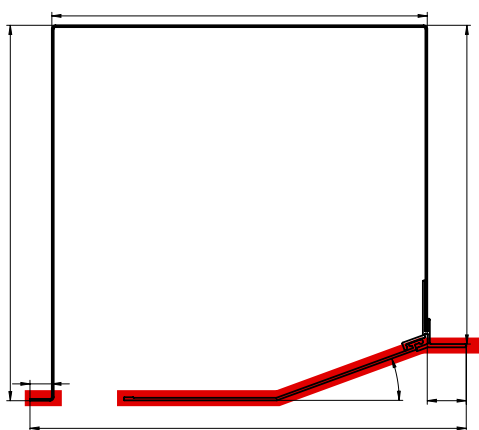


K020P

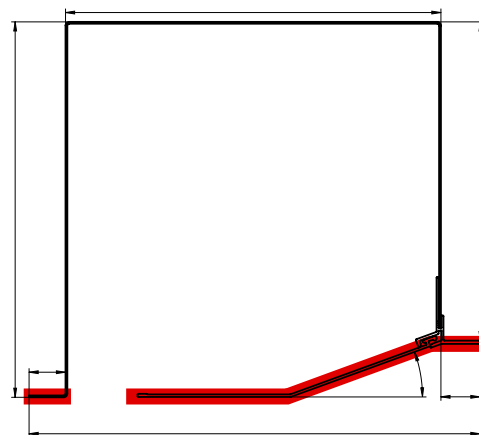
 Verniciatura

Questi valori rappresentano la situazione in cui la parte posteriore di Plasterax terminerà allo stesso livello dello sportello di ispezione.

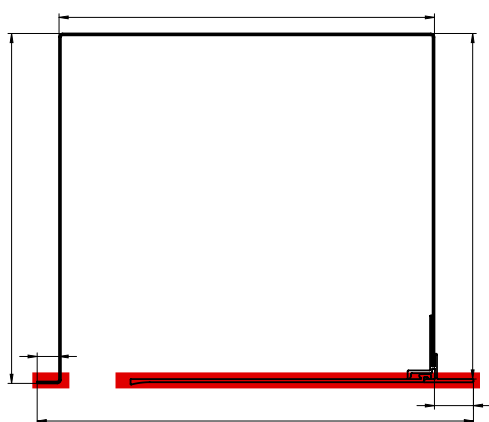
Sigla 2	Nome
KO20PL12	Sotto intonaco, 20°, estensione L12 (Plasterax)
KO20PL20	Sotto intonaco, 20°, estensione L20 (Plasterax)
KO90PL12	Sotto intonaco, 90°, estensione L12 (Plasterax)
KO90PL20	Sotto intonaco, 90°, estensione L20 (Plasterax)



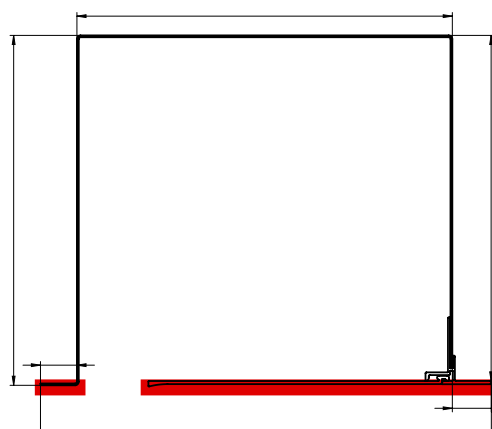
KO20PL12



KO90PL12



KO20PL20

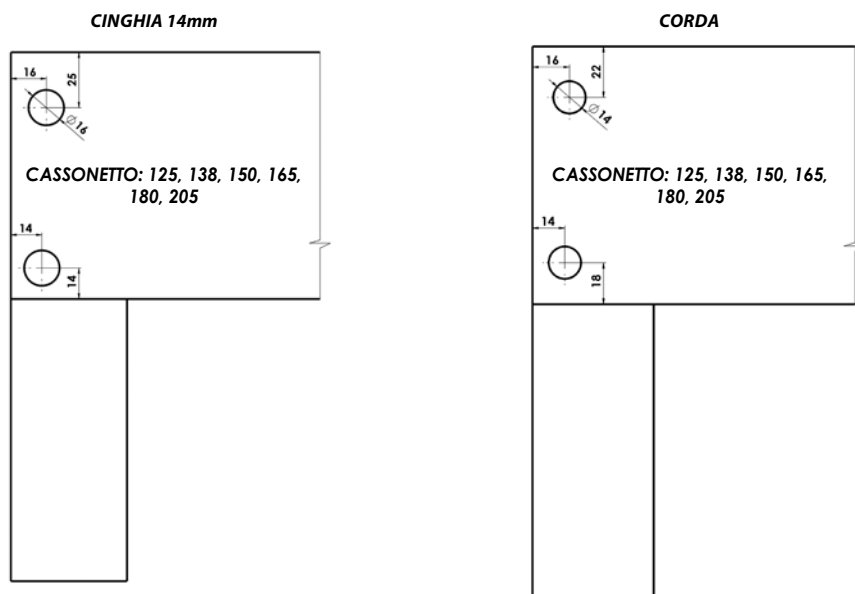


KO90PL20

 Verniciatura

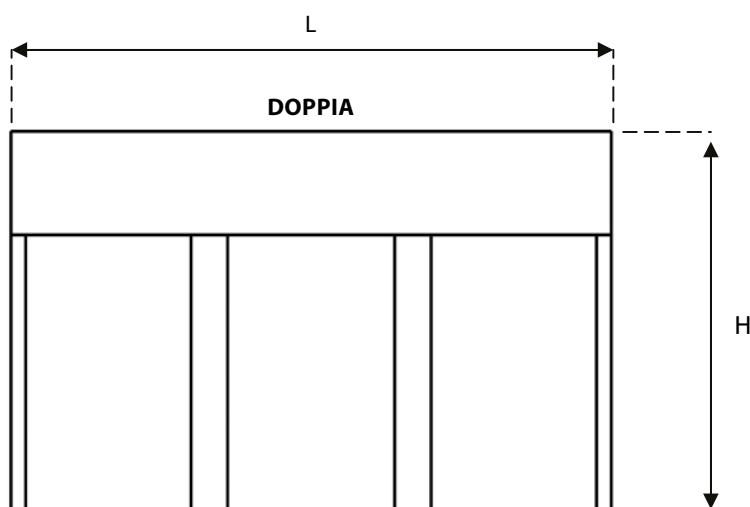
Questi valori rappresentano la situazione in cui la parte posteriore del Plasterax coinciderà con il lembo di ispezione e vi è un naso di 12 mm o un naso di 20 mm nella parte posteriore.

## Cassonetto



Spessore cassonetto: di 1 mm.

## guida doppia



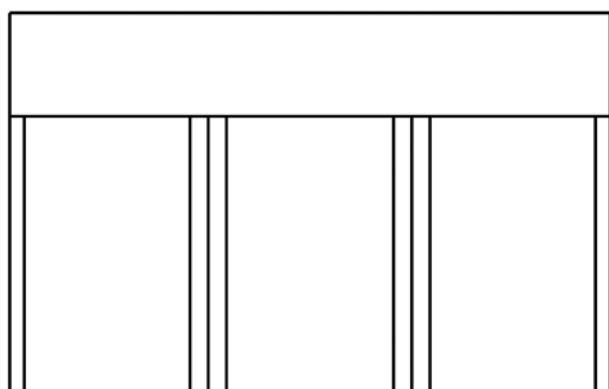
larghezza max.\* = 4500 mm

altezza max. = 4350 mm

\*Per il modello Plasterax, la larghezza massima è di 4000 mm

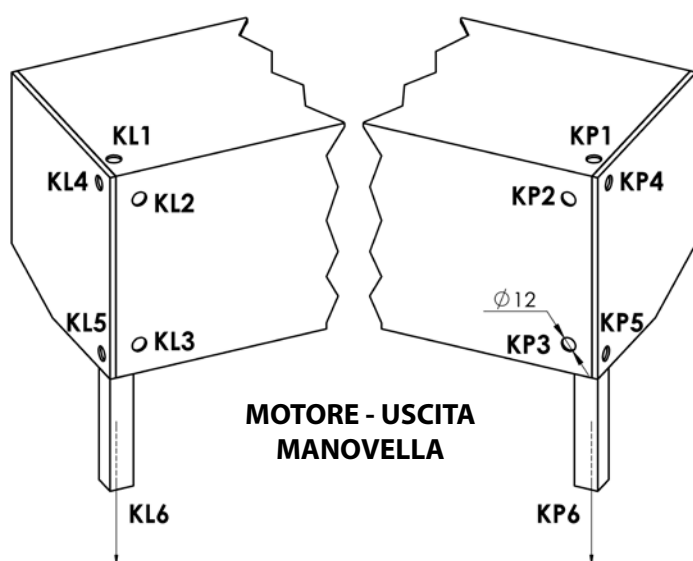
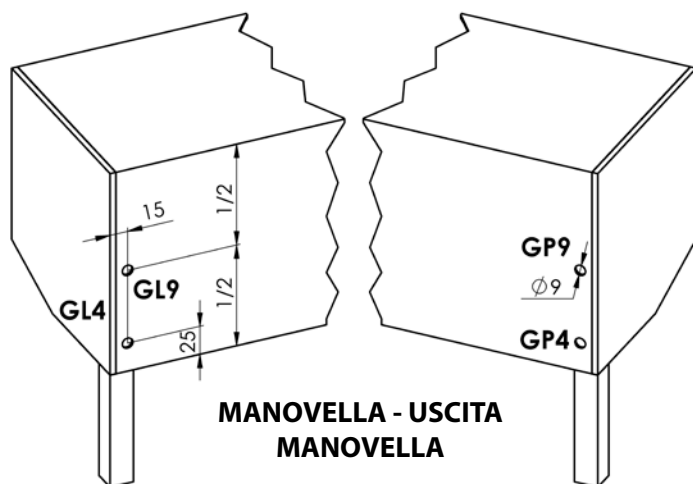
Nota: Per le guide doppie, il motore non può essere inserito da entrambi i lati!

## Cassonetto continuo - 2x guida doppia



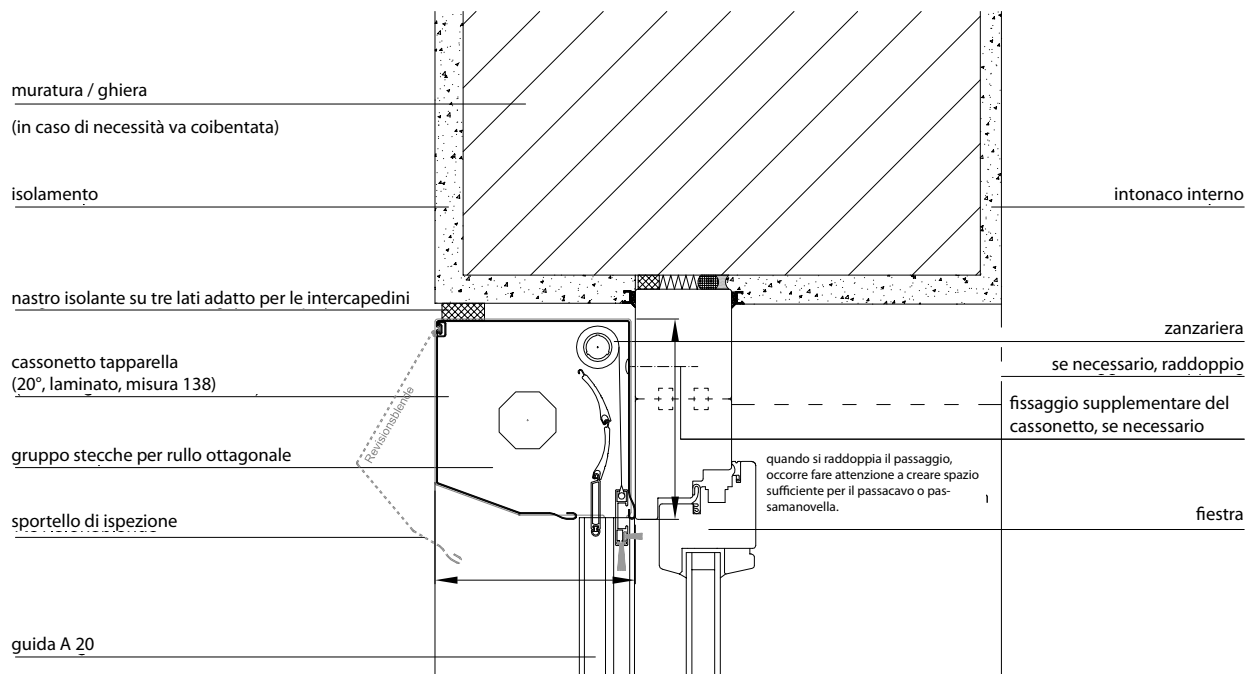
Nota: I cavi per le tapparelle nel cassonetto comune vengono fatti passare attraverso il punto di ingresso, i cavi non sono raggruppati in un unico punto!

## Posizione comando

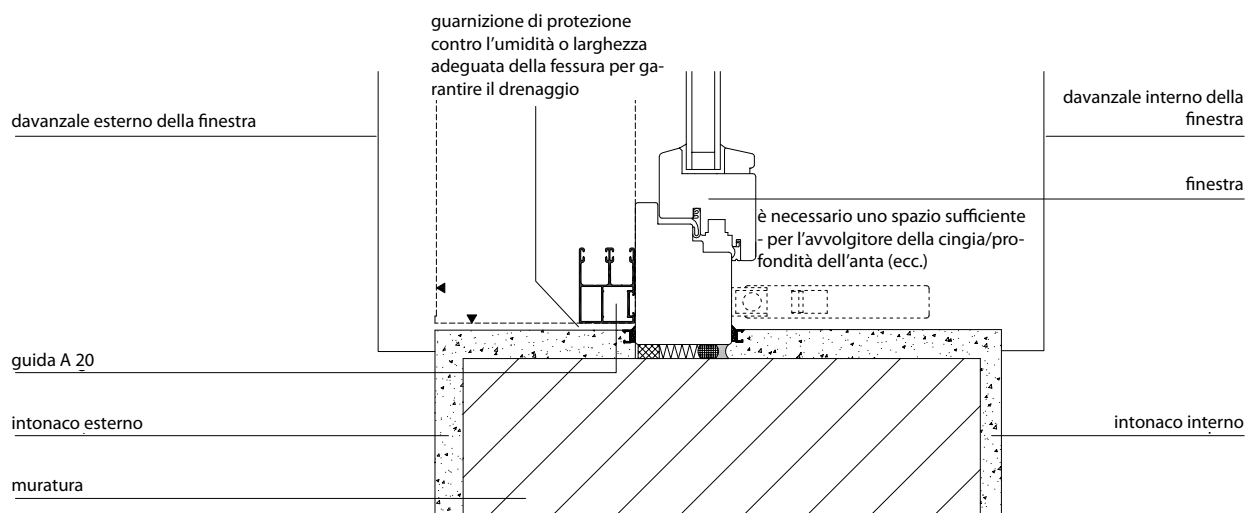


## Tapparelle con zanzariere integrate – cassonetto a muro

### dettaglio collegamento - vista laterale (parte superiore)



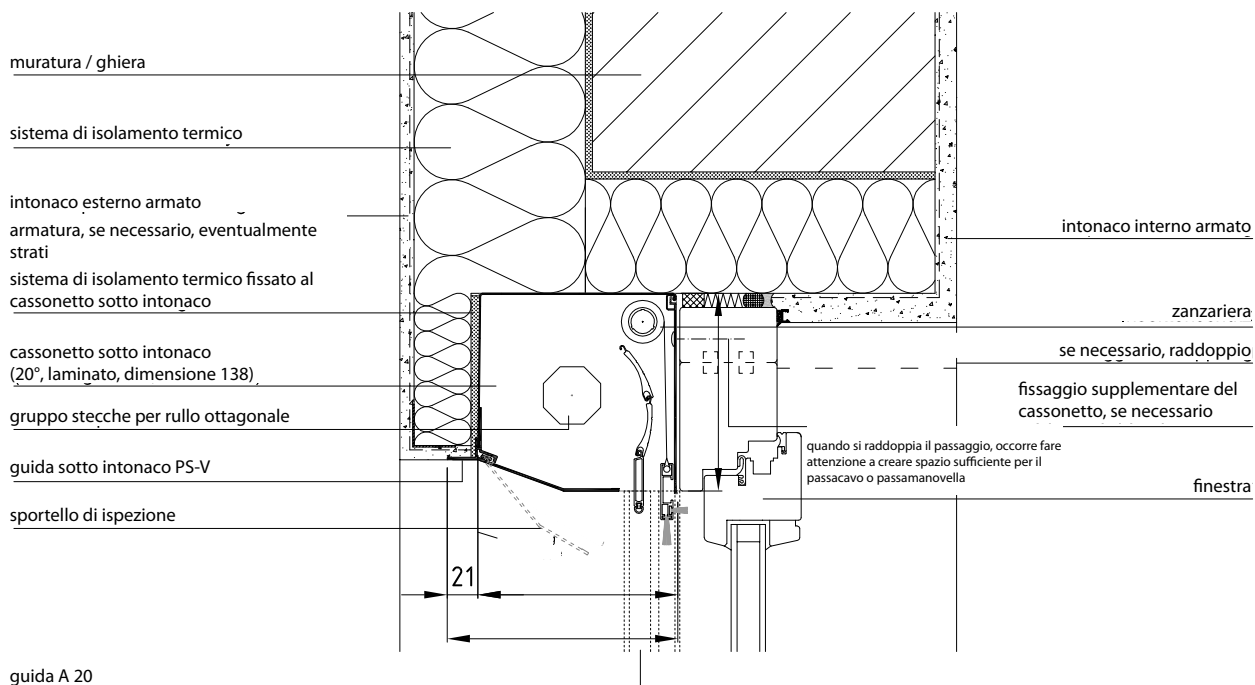
eventualmente è necessario creare uno spazio sufficiente per la grondaia sporgente nel punto di giunzione della finestra



### dettaglio collegamento - vista laterale (parte inferiore)

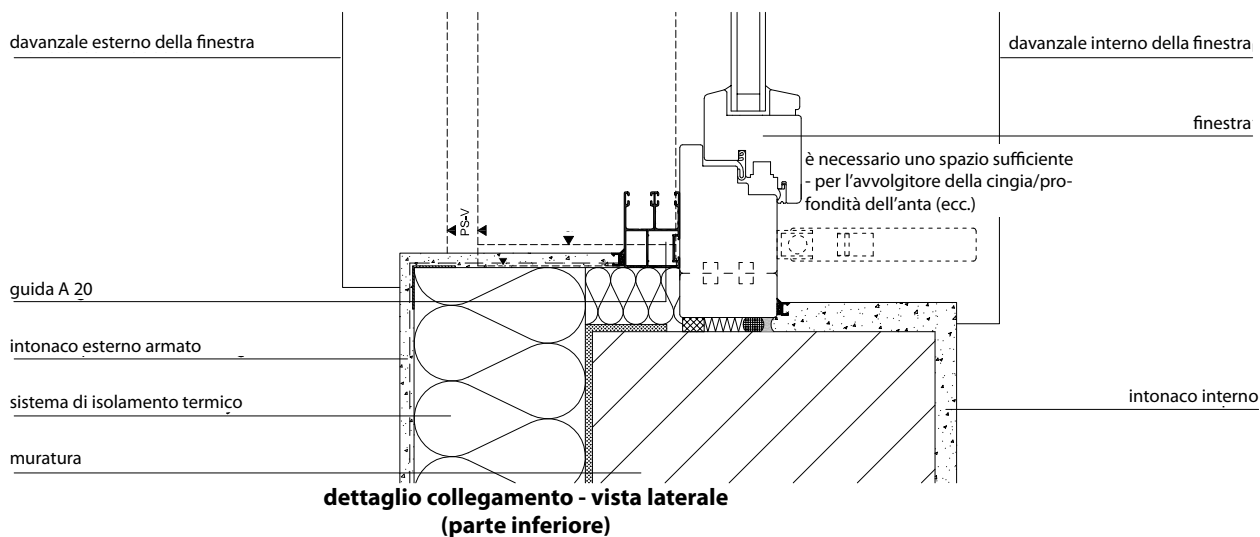
# Tapparelle con zanzariere integrate – cassonetto a scomparsa sotto intonaco

**dettaglio collegamento - vista laterale  
(parte superiore)**



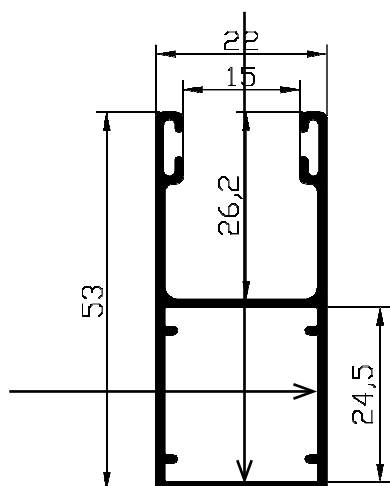
il cassonetto non deve muoversi e deve essere fissato ulteriormente

eventualmente è necessario creare uno spazio sufficiente per la grondaia sporgente nel punto di giunzione della finestra

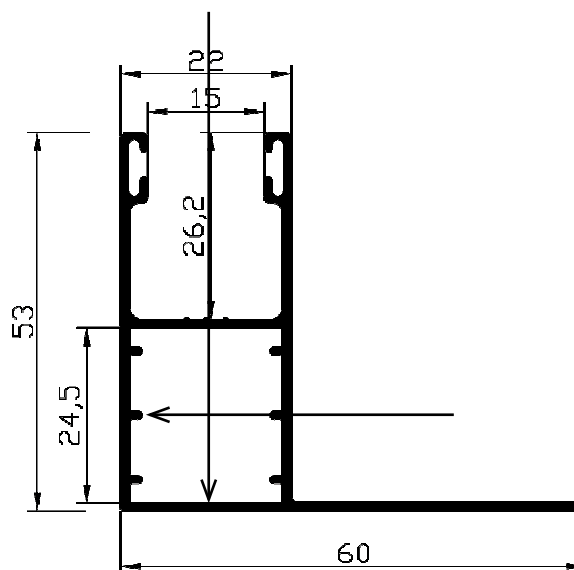


## Guide

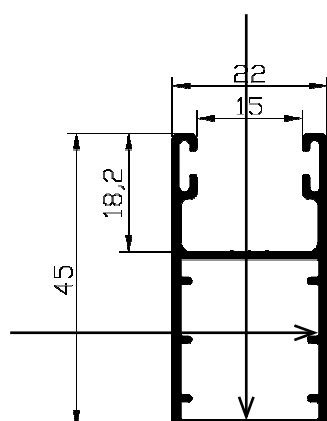
Guida A3 (6-001786-xxxx) - standard



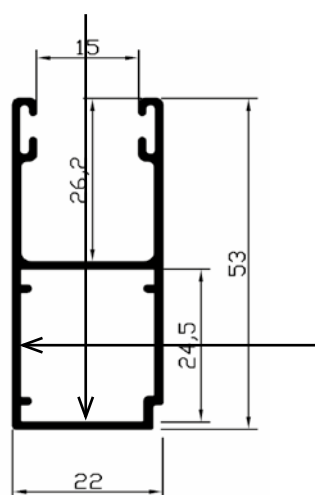
Guida A4 (6-001788-xxxx)



Guida A5 (6-002595-xxxx)

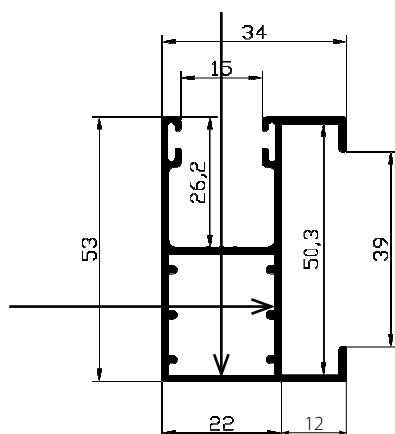


Guida A3-ES V2 (6-003879-xxxx)



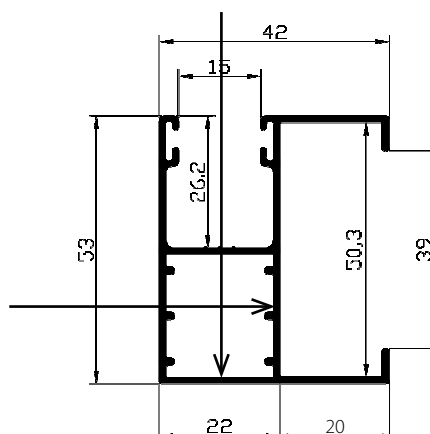
Nota: Guida per chiusura di sicurezza FAR o FAG

Guida A8-12 (6-002599-xxxx)



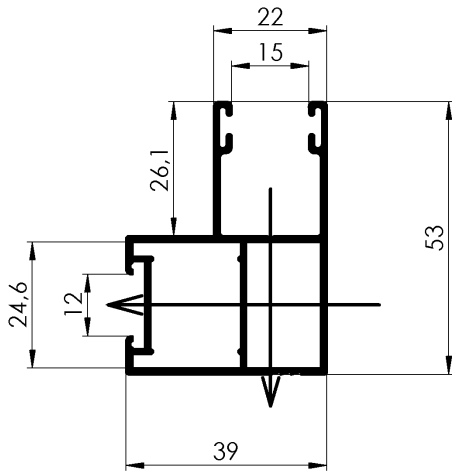
Consente un distanziamento di 12 mm dalla finestra.  
Crea uno spazio tra il cassonetto e la finestra.

Guida A8-20 (6-002600-xxxx)

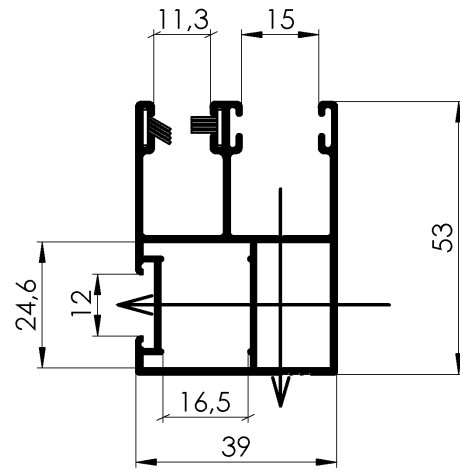


Consente un distanziamento di 20 mm dalla finestra.  
Crea uno spazio tra il cassonetto e la finestra.

Guida A15 (6-001794-xxxx)

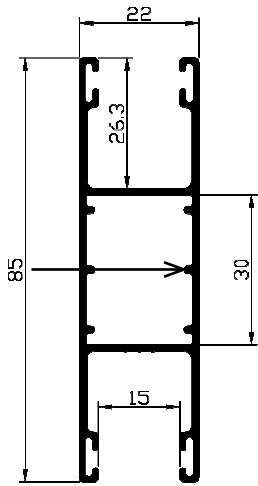


Guida A20 (6-001926-xxxx) Sectra

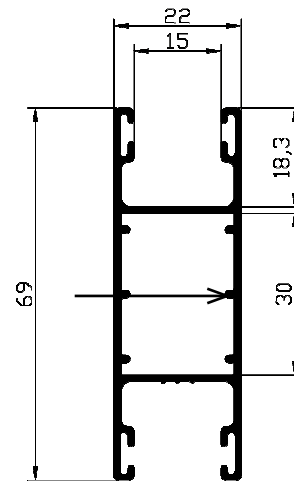


Nota: Consente un distanziamento di 17 mm dalla finestra senza creare lo spazio tra la finestra e il lato posteriore del cassonetto della tapparella

Guida DF-A3 (6-002601-xxxx)

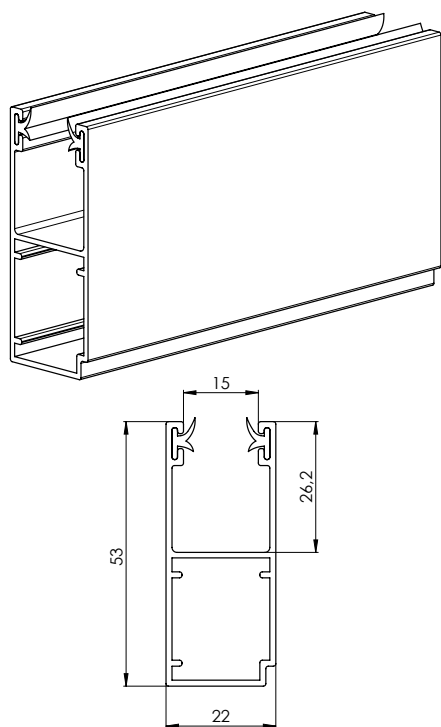


Guida DF-A5 (6-001808-xxxx)

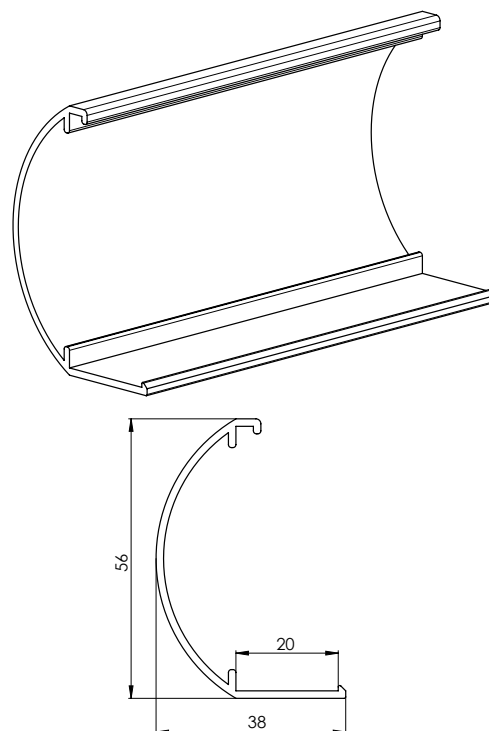


## Guide - elementi di sicurezza

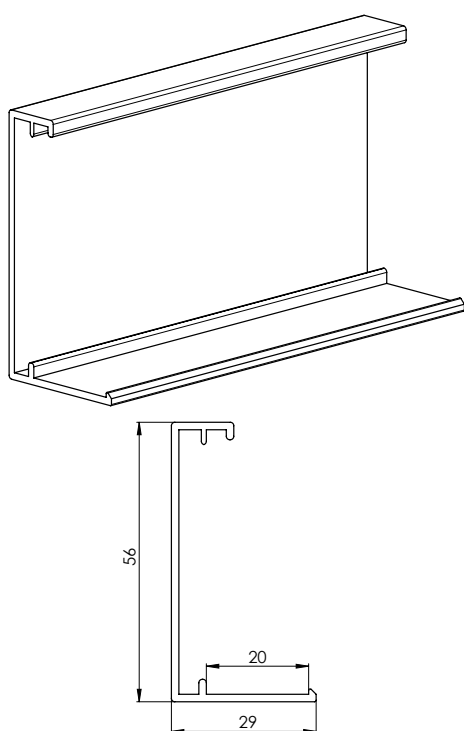
Guida A3-ES V2 (6-003879)



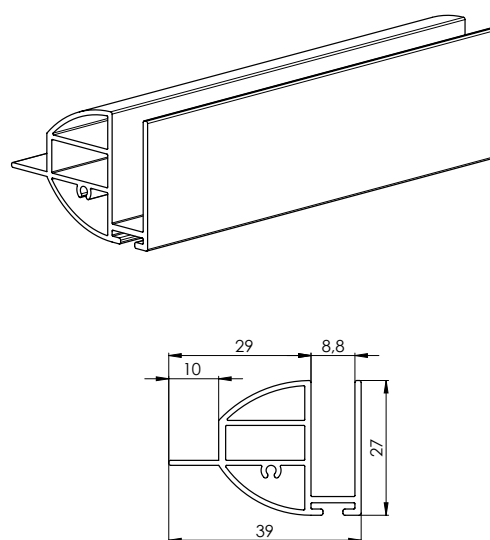
Copriguida arrotondato FAR-ES V2 (6-003880)



Copriguida arrotondato FAG-ES V2 (6-012000)

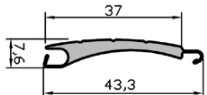
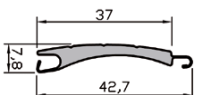
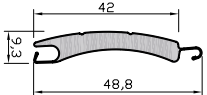


Guida terminale speciale (6-012001)



Nota: Gli elementi di sicurezza per le guide possono essere selezionati solo per la stecca MY442; la guida terminale speciale è fornita automaticamente.

## Stecche standard

Standard		
M317	M328	MY442
Vivera, Heluz	Vivera, Heluz	Vivera, Heluz
Al	Al	Al
		

Dati tecnici ( mm )			
	M317	M328	MY442
altezza di copertura	37	37	42
spessore	7,6	7,8	9,3
resistenza del materiale	0,3	0,28	0,3
hmotnost –	2,8 kg/m <sup>2</sup>	2,6 kg/m <sup>2</sup>	2,85 Kg/m <sup>2</sup>
larghezza massima	2900	2700	4000
superficie massima	6,5 m <sup>2</sup>	5,8 m <sup>2</sup>	8,5 m <sup>2</sup>

## Colori standard delle stecche

M317		M328		MY442	
01 Bianco	●	01 Bianco	●	01 Bianco	●x
02 Grigio chiaro	●x	02 Grigio chiaro	●x	02 Grigio chiaro	●x
03 Marrone velluto	●	03 Marrone velluto	●	03 Marrone velluto	●x
04 Beige chiaro	●x	04 Beige chiaro	●x	04 Beige chiaro	●x
05 Beige scuro	x	07 Naturale	●	07 Naturale	●x
07 Naturale	●	13 Verde muschio	●x	22 Quercia dorata	●x
09 Bronzo	x	22 Quercia dorata	●	23 Grigio chiaro	●x
11 Quercia	x	27 Bianco crema	●x	27 Bianco crema	●x
12 Teak	x	30 Jamaica marrone	●x	30 Jamaica marrone	●x
13 Verde muschio	●x	35 Beige sabbia	●x	38 Grigio antracite	●x
14 Rosso porpora	x	38 Grigio antracite	●	84 Avorio	●x
22 Quercia dorata	●	84 Avorio	●x	86 Noce	●x
23 Grigio chiaro	●x	86 Noce	●x	altro (dopo la consulenza)	
27 Bianco crema	●x	altro (dopo la consulenza)			
37 Grigio velluto	x				
38 Grigio antracite	●				
84 Avorio	●x				
85 Alluminio grigiastro 9007	x				
altro (dopo la consulenza)					

- prezzo standard e data di consegna standard
- x prezzo standard e data di consegna da concordare
- x supplemento e data di consegna da concordare

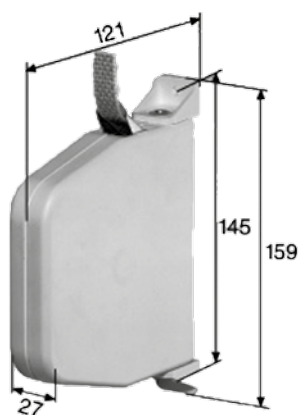


## Componenti

### Avvolgitore cinghia PR0131

6-001908-XXXX

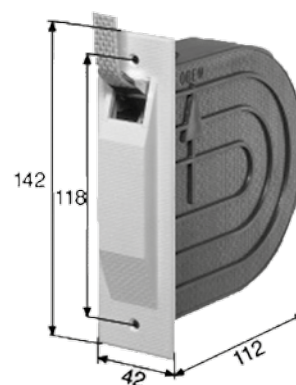
Colore: bianco, marrone



### Avvolgitore cinghia ad incasso PR0133

6-001913-XXXX

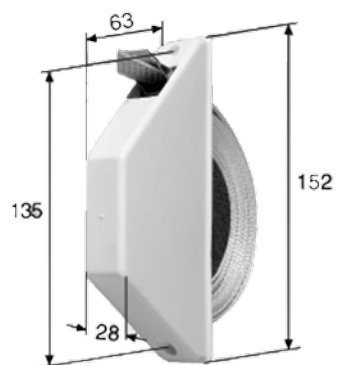
Colore: bianco, marrone



### Avvolgitore cinghia a semincasso PR0286

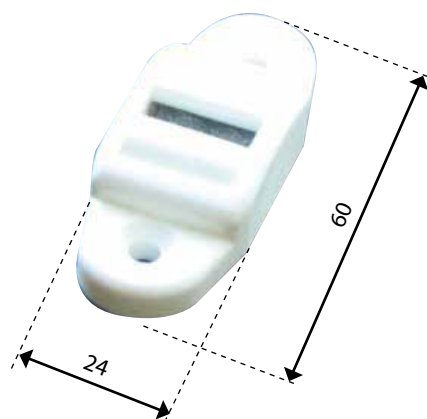
6-003640-XXXX

Colore: bianco, marrone



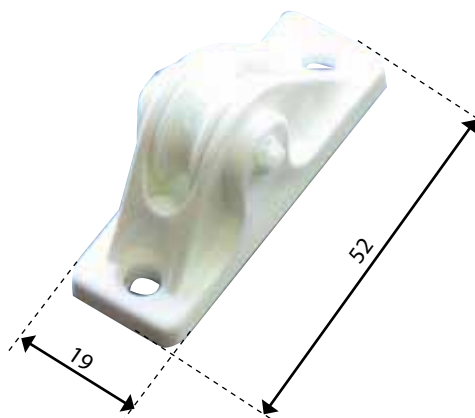
## Passacinghia

**Passacinghia PL0146**  
6-001918-XXXX



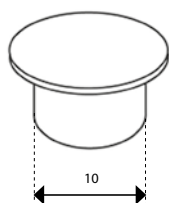
Colore cinghia: grigio, marrone  
Altezza 18 mm

**Rullo di rinvio PR0148**  
6-001923-XXXX



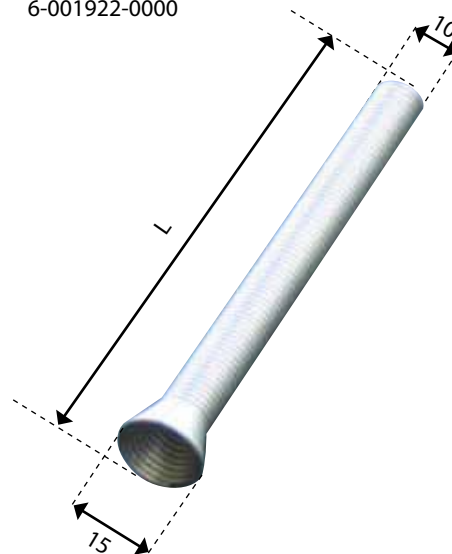
Colore corda: bianco-grigio, marrone  
Altezza 28 mm

**Tappo 10 mm, ZP0013/1015, 3-03684-0000**

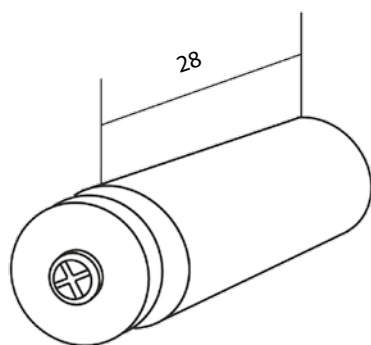


Colori disponibili  
- Bianco (RAL 9003)  
- Beige (RAL 1015)  
- Marrone chiaro (RAL 8003)  
- Marrone scuro (RAL 8014)  
- Grigio (RAL 7040)  
- Antracite (RAL 7016)  
- Nero (RAL 9004)

**Passacinghia a spirale (100/200mm) PR0149**  
6-001922-0000



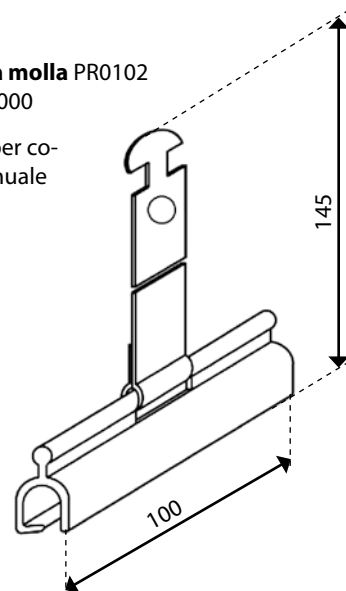
**Tappo d'arresto**  
6-005477-xxxx



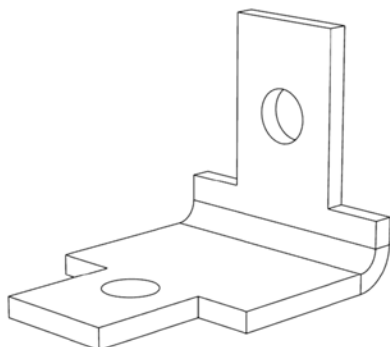
A = 28 mm  
Colore: bianco, marrone, grigio, nero, beige

**Coppiglie a molla PR0102**  
6-001871-0000

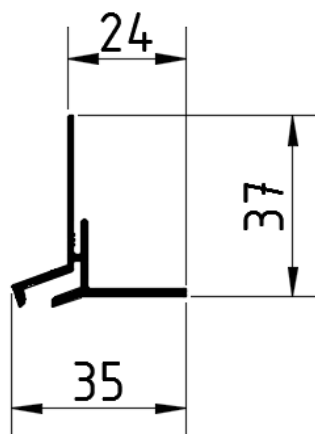
Nota: solo per comando manuale



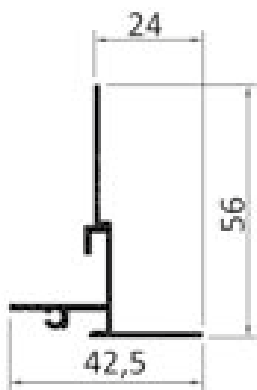
**Fermo tapparella PR0788**  
3-03179-0000



**Angolari per cassonetto sotto intonaco 20°**



**Angolari per cassonetto sotto intonaco 90°**



**Gancio di collegamento Octoeasy**

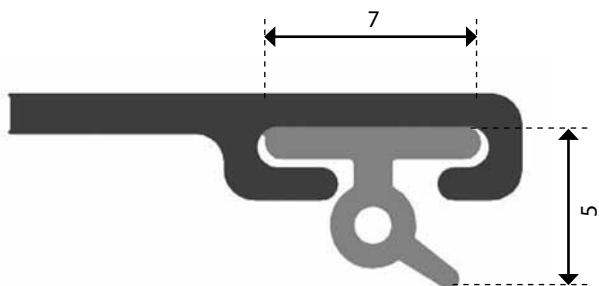
Gancio di collegamento Octoeasy - singolo, rullo 40 mm, cassonetto 125-165 PR0648/1  
 Gancio di collegamento Octoeasy - singolo, rullo 60 mm, cassonetto 125-165 PR0648/2  
 Gancio di collegamento Octoeasy - doppio, rullo 40 mm, cassonetto 180-205 PR0648/3  
 Gancio di collegamento Octoeasy - doppio, rullo 60 mm, cassonetto 180-205 PR0648/4

6-013917-0000  
 6-013918-0000  
 6-013919-0000  
 6-013920-0000

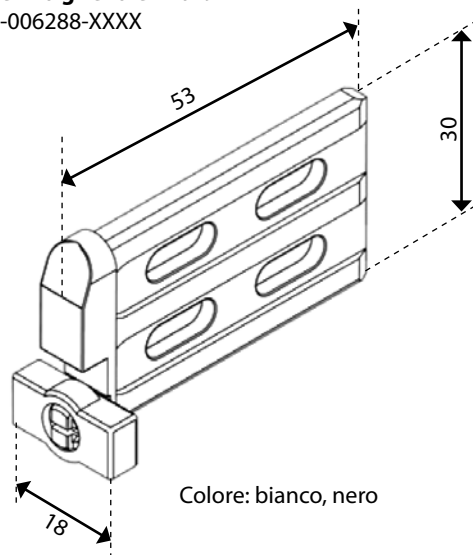


nota: per comando a motore

**Inserto in PVC stabilizzatore PR0430**  
6-001796-0000

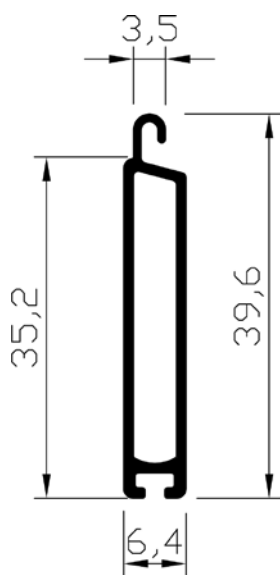


**Fermo girevole RP0291**  
6-006288-XXXX

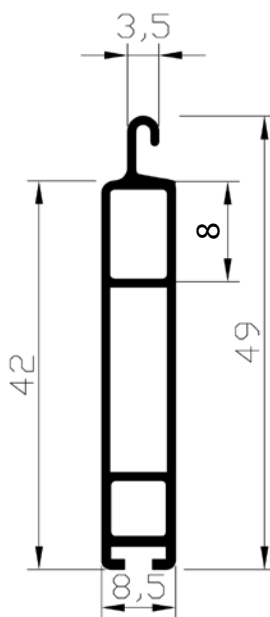


### Guida terminale

**Guida terminale standard PR0431**  
6-010977-XXXX

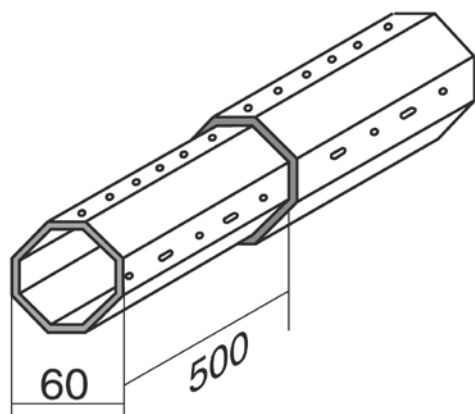


**Guida terminale standard  
- per fermo invisibile PR0115**  
6-001858-XXXX

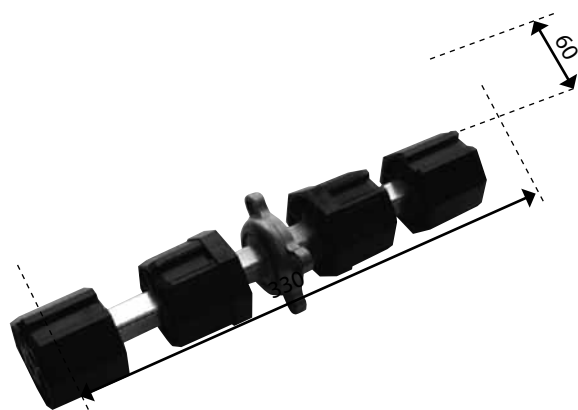


Nota: Per le tapparelle di larghezza inferiore a 1000 mm, nel profilo inferiore viene fornito un peso in acciaio zincato 18x2 mm.

**Rullo telescopico (rullo 60 mm) PR0206**  
6-001878-0060



**Perno rullo doppio**  
6-010973-0000



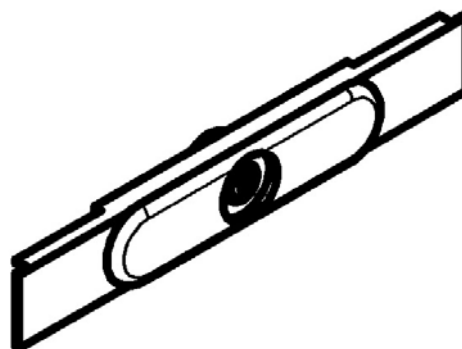
**Asta con manovella**  
(120/130/140/150/160mm)

6-001883-0000  
6-002704-0000  
6-002706-0000  
6-002707-0000  
6-002708-0000

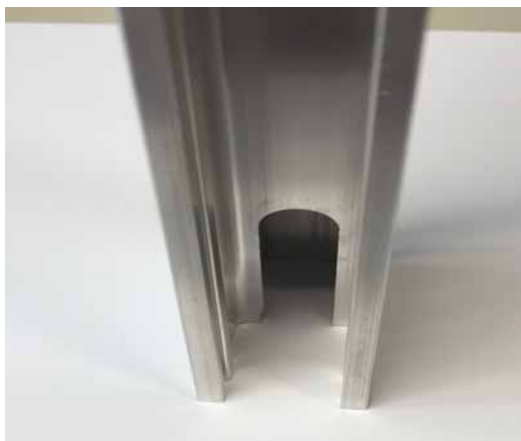


Colore: bianco

**Chiusura cilindrica PR0207**  
6-002131-xxxx



**Scanalatura nella guida per la chiusura cilindrica**





**ISOTRA a.s.**

Bílavecká 2411/1, 746 01 Opava

Tel.: **+420 553 685 111**

E-mail: [isotra@isotra.cz](mailto:isotra@isotra.cz)

**[www.isotra.cz](http://www.isotra.cz)**

Edizione: 04/2026

**ISOTRA Partner**



*... proteggono la Vostra privacy.*