



MANUALE TECNICO

# FRANGISOLE DA ESTERNI



## Indice - Frangisole da esterni

<b>Denominazione prodotto CE</b>	<b>3</b>	<b>Guida</b>	<b>91</b>
<b>Specificazione tecnica di base</b>	<b>7</b>	Guida a cavetto	93
<b>Tolleranza di prodotti</b>	<b>8</b>	Guida a lista di guida	96
<b>Calcolo della permeabilità dell'energia solare e della luce</b>	<b>9</b>	Supporti delle liste di guida	101
<b>Altezza della massa avvolta</b>	<b>11</b>	<b>Supporti delle frangisole esterne</b>	<b>117</b>
<b>Abbinamento dei colori</b>	<b>15</b>	<b>Tipi di lamiere di protezione</b>	<b>132</b>
<b>Cetta 50</b>	<b>17</b>	<b>Misurazione e montaggio</b>	<b>136</b>
Cetta 50 – cordicella	19	<b>Varianti delle versioni delle frangisole esterne</b>	<b>142</b>
Cetta 50 – manovella	20	Sistema DUO	143
Cetta 50 – motore	22	Versioni atipiche delle frangisole esterne	144
<b>Cetta 65, 80, 80 Slim</b>	<b>26</b>	Frangisole collegate tra di loro	145
Cetta 65, 80 – manovella	27	Frangisole a due canali	146
Cetta 65, 80 – motore	29	Frangisole Windstabil	147
Cetta 60 Flexi	31	Alimentazione solare delle frangisole da esterni	148
Cetta 80 Flexi	33	<b>Versioni speciali</b>	<b>151</b>
Cetta 100 Flexi	35	Frangisole esterna Titan 90	152
<b>Setta 65, 90</b>	<b>57</b>	Frangisole obliqua Cetta 80F TE	161
Setta 65, 90 – manovella	58	Veneziane angolari da esterno	169
Setta 65, 90 – motore	60	Frangisole esterna da facciata	175
<b>Zetta 70, 90</b>	<b>67</b>	Frangisole nell'architrave HELUZ	181
Zetta 70, 90 – manovella	68	Frangisole nell'architrave Heluz family	184
Zetta 70, 90 – motore	70		
<b>Forme delle lamelle delle frangisole esterne</b>	<b>80</b>		
<b>Comando</b>	<b>85</b>		
Comando – manovella	85		
Comando - motore	88		

I prodotti in questo gruppo di assortimento sono sempre misurati dall'interno.

## ISOTRA *Quality*

Il marchio simboleggiante tradizione di molti anni, investimenti inquantificabili nel proprio sviluppo, uso di materiali di alta qualità, elevato livello di avanzamento tecnico, lavoro affidabile di centinaia di dipendenti e molti altri parametri che creano un insieme - il prodotto finale della società ISOTRA.

## Marca del prodotto CE

Tutte le frangisole da esterni della società ISOTRA a.s. soddisfano la norma ČSN EN 13659+A1:2009.

Marca europea di conformità CE - indicazione sui prodotti.

La marca CE vale per la distribuzione e lo stato dell'impianto.



NB: Modello targhetta CE

## Resistenza degli schermi esterni al vento

I test di resistenza al vento sono stati effettuati dal Centro di ingegneria edile (Centrum stavebního inženýrství, a.s.) di Zlín.

### Cetta 50 - guida a lista

Caratteristiche principali	Proprietà									
	Larghezza del vano della costruzione L (mm)		L ≤ 2 000		2 000 < L ≤ 3 000		3 000 < L ≤ 4 000		4 000 < L ≤ 4 500	
Resistenza al vento	Larghezza del vano della costruzione L (mm)		L ≤ 2 000		2 000 < L ≤ 3 000		3 000 < L ≤ 4 000		4 000 < L ≤ 4 500	
	Norma EN/Beaufort		13659	Beaufort	13659	Beaufort	13659	Beaufort	13659	Beaufort
	Classe di resistenza al vento		4	7	3	6	2	5	1	4
	Velocità del vento massima v <sub>max</sub> (km/h)		61		49		38		28	
	Altezza efficace massima dell'anta		H <sub>max</sub> = 4000mm							
	Larghezza del vano della costruzione L (mm)		4 500 < L ≤ 5 000		5 000 < L ≤ 5 500		5 500 < L ≤ 5 800		5 800 < L ≤ 6 000	
	Classe di resistenza al vento		0	3	0	2	0	1	0	0
	Velocità del vento massima v <sub>max</sub> (km/h)		19		11		5		1	
	Altezza efficace massima dell'anta		H <sub>max</sub> = 4000mm							
Resistenza termica ausiliaria ΔR	0,08 (m <sup>2</sup> ·K/W)									
Fattore complessivo della penetrazione di energia solare g <sub>tot</sub>	0,032 - 0,094 (a seconda del colore scelto della lamella)*									

### Cetta 50 - guida a cavetto

Caratteristiche principali	Proprietà											
	Larghezza del vano della costruzione L (mm)		L < 2 000		2 000 < L ≤ 3 000		3 000 < L ≤ 4 000		4 000 < L ≤ 4 500		4 500 < L ≤ 4 800	
Resistenza al vento	Larghezza del vano della costruzione L (mm)		L < 2 000		2 000 < L ≤ 3 000		3 000 < L ≤ 4 000		4 000 < L ≤ 4 500		4 500 < L ≤ 4 800	
	Norma EN/Beaufort		13659	Beaufort	13659	Beaufort	13659	Beaufort	13659	Beaufort	13659	Beaufort
	Classe di resistenza al vento		1	4	0	3	0	2	0	1	0	0
	Velocità del vento massima v <sub>max</sub> (km/h)		28		19		11		5		1	
	Altezza efficace massima dell'anta		H <sub>max</sub> = 2500mm									
	Larghezza del vano della costruzione L (mm)		L < 2 000		2 000 < L ≤ 3 000		3 000 < L ≤ 4 000		4 000 < L ≤ 4 500		4 000 < L ≤ 4 500	
	Classe di resistenza al vento		0	3	0	2	0	1	0	0	0	0
	Velocità del vento massima v <sub>max</sub> (km/h)		19		11		5		1		1	
	Altezza efficace massima dell'anta		H <sub>max</sub> = 4000mm									
Resistenza termica ausiliaria ΔR	0,08 (m <sup>2</sup> ·K/W)											
Fattore complessivo della penetrazione di energia solare g <sub>tot</sub>	0,032 - 0,094 (a seconda del colore scelto della lamella)*											

### Cetta 65 - guida a lista

Caratteristiche principali	Proprietà									
	Larghezza del vano della costruzione L (mm)		L ≤ 2 000		2 000 < L ≤ 3 000		3 000 < L ≤ 4 000		4 000 < L ≤ 4 500	
Resistenza al vento	Larghezza del vano della costruzione L (mm)		L ≤ 2 000		2 000 < L ≤ 3 000		3 000 < L ≤ 4 000		4 000 < L ≤ 4 500	
	Norma EN/Beaufort		13659	Beaufort	13659	Beaufort	13659	Beaufort	13659	Beaufort
	Classe di resistenza al vento		4	7	3	6	2	5	1	4
	Velocità del vento massima v <sub>max</sub> (km/h)		61		49		38		28	
	Altezza efficace massima dell'anta		H <sub>max</sub> = 4000mm							
	Larghezza del vano della costruzione L (mm)		4 500 < L ≤ 5 000		5 000 < L ≤ 5 500		5 500 < L ≤ 5 800		5 800 < L ≤ 6 000	
	Classe di resistenza al vento		0	3	0	2	0	1	0	0
	Velocità del vento massima v <sub>max</sub> (km/h)		19		11		5		1	
	Altezza efficace massima dell'anta		H <sub>max</sub> = 4000mm							
Resistenza termica ausiliaria ΔR	0,08 (m <sup>2</sup> ·K/W)									
Fattore complessivo della penetrazione di energia solare g <sub>tot</sub>	0,032 - 0,094 (a seconda del colore scelto della lamella)*									

### Cetta 65 - guida a cavetto

Caratteristiche principali	Proprietà															
	Larghezza del vano della costruzione L (mm)		L ≤ 2 000		2 000 < L ≤ 3 000		3 000 < L ≤ 4 000		4 000 < L ≤ 4 500		4 500 < L ≤ 4 800		4 800 < L ≤ 5 000		5 000 < L ≤ 6 000	
Resistenza al vento	Larghezza del vano della costruzione L (mm)		L ≤ 2 000		2 000 < L ≤ 3 000		3 000 < L ≤ 4 000		4 000 < L ≤ 4 500		4 500 < L ≤ 4 800		4 800 < L ≤ 5 000		5 000 < L ≤ 6 000	
	Norma EN/Beaufort		13659	Beaufort	13659	Beaufort	13659	Beaufort	13659	Beaufort	13659	Beaufort	13659	Beaufort	13659	Beaufort
	Classe di resistenza al vento		3	6	2	5	1	4	0	3	0	2	0	1	0	0
	Velocità del vento massima v <sub>max</sub> (km/h)		49		38		28		19		11		5		1	
	Altezza efficace massima dell'anta		H <sub>max</sub> = 2500mm													
	Larghezza del vano della costruzione L (mm)		L ≤ 2 000		2 000 < L ≤ 3 000		3 000 < L ≤ 4 000		4 000 < L ≤ 4 500		4 500 < L ≤ 4 800		4 800 < L ≤ 5 000		5 000 < L ≤ 6 000	
	Classe di resistenza al vento		2	5	1	4	0	3	0	2	0	1	0	0	0	0
	Velocità del vento massima v <sub>max</sub> (km/h)		38		28		19		11		5		0		0	
	Altezza efficace massima dell'anta		H <sub>max</sub> = 4000mm													
Resistenza termica ausiliaria ΔR	0,08 (m <sup>2</sup> ·K/W)															
Fattore complessivo della penetrazione di energia solare g <sub>tot</sub>	0,032 - 0,094 (a seconda del colore scelto della lamella)*															

**Setta 65 - guida a lista**

Caratteristiche principali		Proprietà							
Resistenza al vento	Larghezza del vano della costruzione L (mm)	L ≤ 2 000		2 000 < L ≤ 3 000		3 000 < L ≤ 4 000		4 000 < L ≤ 4 500	
	Norma EN/Beaufort	13659	Beaufort	13659	Beaufort	13659	Beaufort	13659	Beaufort
	Classe di resistenza al vento	5	8	4	7	3	6	2	5
	Velocità del vento massima v <sub>max</sub> (km/h)	74		61		49		38	
	Altezza efficace massima dell'anta	H <sub>max</sub> = 4000mm							
	Larghezza del vano della costruzione L (mm)	4 500 < L ≤ 5 000		5 000 < L ≤ 5 500		5 500 < L ≤ 5 800		5 800 < L ≤ 6 000	
	Classe di resistenza al vento	1	4	0	3	0	2	0	1
	Velocità del vento massima v <sub>max</sub> (km/h)	28		19		11		5	
Altezza efficace massima dell'anta	H <sub>max</sub> = 4000mm								
Resistenza termica ausiliaria ΔR	0,08 (m <sup>2</sup> .K/W)								
Fattore complessivo della penetrazione di energia solare g <sub>tot</sub>	0,032 - 0,094 (a seconda del colore scelto della lamella)*								

**Setta 65 - guida a lista**

Caratteristiche principali		Proprietà											
Resistenza al vento	Larghezza del vano della costruzione L (mm)	L ≤ 2 000		2 000 < L ≤ 3 000		3 000 < L ≤ 4 000		4 000 < L ≤ 4 500		4 500 < L ≤ 4 800		4 800 < L ≤ 5 000	
	Norma EN/Beaufort	13659	Beaufort	13659	Beaufort	13659	Beaufort	13659	Beaufort	13659	Beaufort	13659	Beaufort
	Classe di resistenza al vento	3	6	2	5	1	4	0	3	0	2	0	1
	Velocità del vento massima v <sub>max</sub> (km/h)	49		38		28		19		11		5	
	Altezza efficace massima dell'anta	H <sub>max</sub> = 2500mm											
	Larghezza del vano della costruzione L (mm)	L ≤ 2 000		2 000 < L ≤ 3 000		3 000 < L ≤ 4 000		4 000 < L ≤ 4 500		4 500 < L ≤ 4 800		4 800 < L ≤ 5 000	
	Classe di resistenza al vento	2	5	1	4	0	3	0	2	0	1	0	0
	Velocità del vento massima v <sub>max</sub> (km/h)	38		28		19		11		5		1	
Altezza efficace massima dell'anta	H <sub>max</sub> = 4000mm												
Resistenza termica ausiliaria ΔR	0,08 (m <sup>2</sup> .K/W)												
Fattore complessivo della penetrazione di energia solare g <sub>tot</sub>	0,032 - 0,094 (a seconda del colore scelto della lamella)*												

**Setta 90 - guida a lista**

Caratteristiche principali		Proprietà							
Resistenza al vento	Larghezza del vano della costruzione L (mm)	L ≤ 2 000		2 000 < L ≤ 3 000		3 000 < L ≤ 4 000		4 000 < L ≤ 4 500	
	Norma EN/Beaufort	13659	Beaufort	13659	Beaufort	13659	Beaufort	13659	Beaufort
	Classe di resistenza al vento	5	8	4	7	3	6	2	5
	Velocità del vento massima v <sub>max</sub> (km/h)	74		61		49		38	
	Altezza efficace massima dell'anta	H <sub>max</sub> = 4000mm							
	Larghezza del vano della costruzione L (mm)	4 500 < L ≤ 5 000		5 000 < L ≤ 5 500		5 500 < L ≤ 5 800		5 800 < L ≤ 6 000	
	Classe di resistenza al vento	1	4	0	3	0	2	0	1
	Velocità del vento massima v <sub>max</sub> (km/h)	28		19		11		5	
Altezza efficace massima dell'anta	H <sub>max</sub> = 4000mm								
Resistenza termica ausiliaria ΔR	0,08 (m <sup>2</sup> .K/W)								
Fattore complessivo della penetrazione di energia solare g <sub>tot</sub>	0,032 - 0,094 (a seconda del colore scelto della lamella)*								

**Setta 90 - guida a cavetto**

Caratteristiche principali		Proprietà													
Resistenza al vento	Larghezza del vano della costruzione L (mm)	L ≤ 2 000		2 000 < L ≤ 3 000		3 000 < L ≤ 4 000		4 000 < L ≤ 4 500		4 500 < L ≤ 4 800		4 800 < L ≤ 5 000		5 000 < L ≤ 6 000	
	Norma EN/Beaufort	13659	Beaufort	13659	Beaufort	13659	Beaufort	13659	Beaufort	13659	Beaufort	13659	Beaufort	13659	Beaufort
	Classe di resistenza al vento	3	6	2	5	1	4	0	3	0	2	0	1	0	0
	Velocità del vento massima v <sub>max</sub> (km/h)	49		38		28		19		11		5		1	
	Altezza efficace massima dell'anta	H <sub>max</sub> = 2500mm													
	Larghezza del vano della costruzione L (mm)	L ≤ 2 000		2 000 < L ≤ 3 000		3 000 < L ≤ 4 000		4 000 < L ≤ 4 500		4 500 < L ≤ 4 800		4 800 < L ≤ 5 000		5 000 < L ≤ 6 000	
	Classe di resistenza al vento	2	5	1	4	0	3	0	2	0	1	0	0	0	0
	Velocità del vento massima v <sub>max</sub> (km/h)	38		28		19		11		5		1		0	
Altezza efficace massima dell'anta	H <sub>max</sub> = 4000mm														
Resistenza termica ausiliaria ΔR	0,08 (m <sup>2</sup> .K/W)														
Fattore complessivo della penetrazione di energia solare g <sub>tot</sub>	0,032 - 0,094 (a seconda del colore scelto della lamella)*														

**Zetta 70 - guida a lista**

Caratteristiche principali		Proprietà							
Resistenza al vento	Larghezza del vano della costruzione L (mm)	L ≤ 2 000		2 000 < L ≤ 3 000		3 000 < L ≤ 4 000		4 000 < L ≤ 4 500	
	Norma EN/Beaufort	13659	Beaufort	13659	Beaufort	13659	Beaufort	13659	Beaufort
	Classe di resistenza al vento	4	7	3	6	2	5	1	4
	Velocità del vento massima v <sub>max</sub> (km/h)	61		49		38		28	
	Altezza efficace massima dell'anta	H <sub>max</sub> = 4000mm							
	Larghezza del vano della costruzione L (mm)	4 500 < L ≤ 5 000		5 000 < L ≤ 5 500		5 500 < L ≤ 5 800		5 800 < L ≤ 6 000	
	Classe di resistenza al vento	0	3	0	2	0	1	0	0
	Velocità del vento massima v <sub>max</sub> (km/h)	19		11		5		1	
Altezza efficace massima dell'anta	H <sub>max</sub> = 4000mm								
Resistenza termica ausiliaria ΔR	0,08 (m <sup>2</sup> .K/W)								
Fattore complessivo della penetrazione di energia solare g <sub>tot</sub>	0,032 - 0,094 (a seconda del colore scelto della lamella)*								

**Zetta 70 - guida a cavetto**

Caratteristiche principali	Proprietà														
Resistenza al vento	Larghezza del vano della costruzione L (mm)	L ≤ 2 000		2 000 < L ≤ 3 000		3 000 < L ≤ 4 000		4 000 < L ≤ 4 500		4 500 < L ≤ 4 800		4 800 < L ≤ 5 000		5 000 < L ≤ 6 000	
	Norma EN/Beaufort	13659	Beaufort	13659	Beaufort	13659	Beaufort	13659	Beaufort	13659	Beaufort	13659	Beaufort	13659	Beaufort
	Classe di resistenza al vento	3	6	2	5	1	4	0	3	0	2	0	1	0	0
	Velocità del vento massima v <sub>max</sub> (km/h)	49		38		28		19		11		5		1	
	Altezza efficace massima dell'anta	H <sub>max</sub> = 2500mm													
	Larghezza del vano della costruzione L (mm)	L ≤ 2 000		2 000 < L ≤ 3 000		3 000 < L ≤ 4 000		4 000 < L ≤ 4 500		4 500 < L ≤ 4 800		4 800 < L ≤ 5 000		5 000 < L ≤ 6 000	
	Classe di resistenza al vento	2	5	1	4	0	3	0	2	0	1	0	0	0	0
Velocità del vento massima v <sub>max</sub> (km/h)	38		28		19		11		5		1		0		
Altezza efficace massima dell'anta	H <sub>max</sub> = 4000mm														
Resistenza termica ausiliaria ΔR	0,08 (m <sup>2</sup> .K/W)														
Fattore complessivo della penetrazione di energia solare g <sub>tot</sub>	0,032 - 0,094 (a seconda del colore scelto della lamella)*														

**Zetta 90 - guida a lista**

Caratteristiche principali	Proprietà												
Resistenza al vento	Larghezza del vano della costruzione L (mm)	L ≤ 1 000			1 000 < L ≤ 2 000			2 000 < L ≤ 3 000			3 000 < L ≤ 4 000		
	Norma EN/Beaufort	13659	Beaufort		13659	Beaufort		13659	Beaufort		13659	Beaufort	
	Classe di resistenza al vento	6	9		5	8		4	7		3	6	
	Velocità del vento massima v <sub>max</sub> (km/h)	88			74			61			49		
	Altezza efficace massima dell'anta	H <sub>max</sub> = 4000mm											
	Larghezza del vano della costruzione L (mm)	4 000 < L ≤ 4 500			4 500 < L ≤ 5 000			5 000 < L ≤ 5 500			5 500 < L ≤ 6 000		
	Classe di resistenza al vento	2	5		1	4		0	3		0	2	
Velocità del vento massima v <sub>max</sub> (km/h)	38			28			19			11			
Altezza efficace massima dell'anta	H <sub>max</sub> = 4000mm												
Resistenza termica ausiliaria ΔR	0,08 (m <sup>2</sup> .K/W)												
Fattore complessivo della penetrazione di energia solare g <sub>tot</sub>	0,032 - 0,094 (a seconda del colore scelto della lamella)*												

**Zetta 90 - guida a cavetto**

Caratteristiche principali	Proprietà														
Resistenza al vento	Larghezza del vano della costruzione L (mm)	L ≤ 2 000		2 000 < L ≤ 3 000		3 000 < L ≤ 4 000		4 000 < L ≤ 4 500		4 500 < L ≤ 4 800		4 800 < L ≤ 5 000		5 000 < L ≤ 6 000	
	Norma EN/Beaufort	13659	Beaufort	13659	Beaufort	13659	Beaufort	13659	Beaufort	13659	Beaufort	13659	Beaufort	13659	Beaufort
	Classe di resistenza al vento	3	6	2	5	1	4	0	3	0	2	0	1	0	0
	Velocità del vento massima v <sub>max</sub> (km/h)	49		38		28		19		11		5		1	
	Altezza efficace massima dell'anta	H <sub>max</sub> = 2500mm													
	Larghezza del vano della costruzione L (mm)	L ≤ 2 000		2 000 < L ≤ 3 000		3 000 < L ≤ 4 000		4 000 < L ≤ 4 500		4 500 < L ≤ 4 800		4 800 < L ≤ 5 000		5 000 < L ≤ 6 000	
	Classe di resistenza al vento	2	5	1	4	0	3	0	2	0	1	0	0	0	0
Velocità del vento massima v <sub>max</sub> (km/h)	38		28		19		11		5		1		0		
Altezza efficace massima dell'anta	H <sub>max</sub> = 4000mm														
Resistenza termica ausiliaria ΔR	0,08 (m <sup>2</sup> .K/W)														
Fattore complessivo della penetrazione di energia solare g <sub>tot</sub>	0,032 - 0,094 (a seconda del colore scelto della lamella)*														

**Z90 - Da esterno**

Caratteristiche principali	Proprietà												
Resistenza al vento	Larghezza del vano della costruzione L (mm)	L ≤ 1 000			1 000 < L ≤ 2 000			2 000 < L ≤ 3 000			3 000 < L ≤ 4 000		
	Norma EN/Beaufort	13659	Beaufort		13659	Beaufort		13659	Beaufort		13659	Beaufort	
	Classe di resistenza al vento	4	7		3	6		2	5		1	4	
	Velocità del vento massima v <sub>max</sub> (km/h)	v ≤ 61 km/h			v ≤ 49 km/h			v ≤ 38 km/h			v ≤ 28 km/h		
	Altezza efficace massima dell'anta	H <sub>max</sub> = 4000mm											
	Larghezza del vano della costruzione L (mm)	4 000 < L ≤ 4 500			4 500 < L ≤ 5 000			5 000 < L ≤ 5 500			5 500 < L ≤ 6 000		
	Classe di resistenza al vento	(0)	3		(0)	2		(0)	1		(0)	0	
Velocità del vento massima v <sub>max</sub> (km/h)	v ≤ 19 km/h			v ≤ 11 km/h			v ≤ 5 km/h			v ≤ 1 km/h			
Altezza efficace massima dell'anta	H <sub>max</sub> = 4000mm												
Resistenza termica ausiliaria ΔR	0,08 (m <sup>2</sup> .K/W)												
Fattore complessivo della penetrazione di energia solare g <sub>tot</sub>	0,032 - 0,094 (a seconda del colore scelto della lamella)*												

Con larghezza dell'apertura si intende la somma delle larghezze di entrambe le veneziane singole, che creano la veneziana angolare.

**Cetta 60 Flexi - guida a cavetto**

Caratteristiche principali	Proprietà														
Resistenza al vento	Larghezza del vano della costruzione L (mm)	L ≤ 800		800 < L ≤ 2 000		2 000 < L ≤ 3 000		3 000 < L ≤ 4 000		4 000 < L ≤ 4 500		4 500 < L ≤ 4 800			
	Norma EN/Beaufort	13659	Beaufort	13659	Beaufort	13659	Beaufort	13659	Beaufort	13659	Beaufort	13659	Beaufort		
	Classe di resistenza al vento	3	6	2	5	1	4	0	3	0	2	0	1		
	Velocità del vento massima v <sub>max</sub> (km/h)	49		38		28		19		11		5			
	Altezza efficace massima dell'anta	H <sub>max</sub> = 2500mm													
	Larghezza del vano della costruzione L (mm)	L ≤ 800		800 < L ≤ 2 000		2 000 < L ≤ 3 000		3 000 < L ≤ 4 000		4 000 < L ≤ 4 500		4 500 < L ≤ 4 800			
	Classe di resistenza al vento	2	5	1	4	0	3	0	2	0	1	0	0		
Velocità del vento massima v <sub>max</sub> (km/h)	38		28		19		11		5		1				
Altezza efficace massima dell'anta	H <sub>max</sub> = 4000mm														
Resistenza termica ausiliaria ΔR	0,08 (m <sup>2</sup> .K/W)														
Fattore complessivo della penetrazione di energia solare g <sub>tot</sub>	0,032 - 0,094 (a seconda del colore scelto della lamella)*														

**Cetta 60 Flexi - guida a lista**

Caratteristiche principali	Proprietà												
Resistenza al vento	Larghezza del vano della costruzione L (mm)	L ≤ 1 000			1 000 < L ≤ 2 000			2 000 < L ≤ 3 000			3 000 < L ≤ 4 000		
	Norma EN/Beaufort	13659	Beaufort		13659	Beaufort		13659	Beaufort		13659	Beaufort	
	Classe di resistenza al vento	4	7		3	6		2	5		1	4	
	Velocità del vento massima v <sub>max</sub> (km/h)	61			49			38			28		
	Altezza efficace massima dell'anta	H <sub>max</sub> = 4000mm											
	Larghezza del vano della costruzione L (mm)	4 000 < L ≤ 4 500			4 500 < L ≤ 5 000			5 000 < L ≤ 5 500			5 500 < L ≤ 6 000		
	Classe di resistenza al vento	0	3		0	2		0	1		0	0	
Velocità del vento massima v <sub>max</sub> (km/h)	19			11			5			1			
Altezza efficace massima dell'anta	H <sub>max</sub> = 4000mm												
Resistenza termica ausiliaria ΔR	0,08 (m <sup>2</sup> .K/W)												
Fattore complessivo della penetrazione di energia solare g <sub>tot</sub>	0,032 - 0,094 (a seconda del colore scelto della lamella)*												

### Cetta 80 Flexi - guida a cavetto

Caratteristiche principali		Proprietà											
Resistenza al vento	Larghezza del vano della costruzione L (mm)	L ≤ 2 000		2 000 < L ≤ 2 500		2 500 < L ≤ 3 000		3 000 < L ≤ 3 400		3 400 < L ≤ 3 800		3 800 < L ≤ 4 000	
	Norma EN/Beaufort	13659	Beaufort	13659	Beaufort	13659	Beaufort	13659	Beaufort	13659	Beaufort	13659	Beaufort
	Classe di resistenza al vento	2	5	1	4	0	3	0	2	0	1	0	0
	Velocità del vento massima v <sub>max</sub> (km/h)	38		28		19		11		5		1	
	Altezza efficace massima dell'anta	H <sub>max</sub> = 2500mm											
	Larghezza del vano della costruzione L (mm)	L ≤ 2 000		2 000 < L ≤ 2 500		2 500 < L ≤ 3 000		3 000 < L ≤ 3 400		3 400 < L ≤ 3 800		3 800 < L ≤ 4 000	
	Classe di resistenza al vento	1	4	0	3	0	2	0	1	0	0	0	0
Velocità del vento massima v <sub>max</sub> (km/h)	28		19		11		5		1		1		
Altezza efficace massima dell'anta	H <sub>max</sub> = 4000mm												
Resistenza termica ausiliaria ΔR	0,08 (m <sup>2</sup> .K/W)												
Fattore complessivo della penetrazione di energia solare g <sub>tot</sub>	0,032 - 0,094 (a seconda del colore scelto della lamella)*												

### Cetta 80 Flexi - guida a lista

Caratteristiche principali		Proprietà											
Resistenza al vento	Larghezza del vano della costruzione L (mm)	L ≤ 2 000			2 000 < L ≤ 3 000			3 000 < L ≤ 4 000			4 000 < L ≤ 4 500		
	Norma EN/Beaufort	13659	Beaufort	13659	Beaufort	13659	Beaufort	13659	Beaufort	13659	Beaufort		
	Classe di resistenza al vento	2	5	1	4	0	3	0	3	0	2		
	Velocità del vento massima v <sub>max</sub> (km/h)	38			28			19			11		
	Altezza efficace massima dell'anta	H <sub>max</sub> = 4000mm											
	Larghezza del vano della costruzione L (mm)	4 500 < L ≤ 5 000					5 000 < L ≤ 6 000						
	Classe di resistenza al vento	0			1			0			0		
Velocità del vento massima v <sub>max</sub> (km/h)	5						1						
Altezza efficace massima dell'anta	H <sub>max</sub> = 4000mm												
Resistenza termica ausiliaria ΔR	0,08 (m <sup>2</sup> .K/W)												
Fattore complessivo della penetrazione di energia solare g <sub>tot</sub>	0,032 - 0,094 (a seconda del colore scelto della lamella)*												

### Cetta 80 Flexi - Da esterno

Caratteristiche principali		Proprietà									
Resistenza al vento	Larghezza del vano della costruzione L (mm)**	L ≤ 1 000		1 000 < L ≤ 2 000		2 000 < L ≤ 3 000		3 000 < L ≤ 4 000			
	Norma EN/Beaufort	13659	Beaufort	13659	Beaufort	13659	Beaufort	13659	Beaufort		
	Classe di resistenza al vento	4	7	3	6	2	5	1	4		
	Velocità del vento massima v <sub>max</sub> (km/h)	61		49		38		28			
	Altezza efficace massima dell'anta	H <sub>max</sub> = 4000mm									
	Larghezza del vano della costruzione L (mm)	4 000 < L ≤ 4 500			4 500 < L ≤ 5 000			5 000 < L ≤ 5 500		5 500 < L ≤ 6 000	
	Classe di resistenza al vento	0	3	0	2	0	1	0	0		
Velocità del vento massima v <sub>max</sub> (km/h)	19		11		5		1				
Altezza efficace massima dell'anta	H <sub>max</sub> = 4000mm										
Resistenza termica ausiliaria ΔR	0,08 (m <sup>2</sup> .K/W)										
Fattore complessivo della penetrazione di energia solare g <sub>tot</sub>	0,032 - 0,094 (a seconda del colore scelto della lamella)*										

\*\*Con larghezza dell'apertura si intende la somma delle larghezze di entrambe le veneziane singole, che creano la veneziana angolare.

### Cetta 80 - guida a cavetto

Caratteristiche principali		Proprietà													
Resistenza al vento	Larghezza del vano della costruzione L (mm)	L ≤ 2 000		2 000 < L ≤ 3 000		3 000 < L ≤ 4 000		4 000 < L ≤ 4 500		4 500 < L ≤ 4 800		4 800 < L ≤ 5 000		5 000 < L ≤ 6 000	
	Norma EN/Beaufort	13659	Beaufort	13659	Beaufort	13659	Beaufort	13659	Beaufort	13659	Beaufort	13659	Beaufort	13659	Beaufort
	Classe di resistenza al vento	3	6	2	5	1	4	0	3	0	2	0	1	0	0
	Velocità del vento massima v <sub>max</sub> (km/h)	49		38		28		19		11		5		1	
	Altezza efficace massima dell'anta	H <sub>max</sub> = 2500mm													
	Larghezza del vano della costruzione L (mm)	L ≤ 2 000		2 000 < L ≤ 3 000		3 000 < L ≤ 4 000		4 000 < L ≤ 4 500		4 500 < L ≤ 4 800		4 800 < L ≤ 5 000		5 000 < L ≤ 6 000	
	Classe di resistenza al vento	2	5	1	4	0	3	0	2	0	1	0	0	0	0
Velocità del vento massima v <sub>max</sub> (km/h)	38		28		19		11		5		1		0		
Altezza efficace massima dell'anta	H <sub>max</sub> = 4000mm														
Resistenza termica ausiliaria ΔR	0,08 (m <sup>2</sup> .K/W)														
Fattore complessivo della penetrazione di energia solare g <sub>tot</sub>	0,032 - 0,094 (a seconda del colore scelto della lamella)*														

### Cetta 80 - guida a lista

Caratteristiche principali		Proprietà											
Resistenza al vento	Larghezza del vano della costruzione L (mm)	L ≤ 1 000			1 000 < L ≤ 2 000			2 000 < L ≤ 3 000			3 000 < L ≤ 4 000		
	Norma EN/Beaufort	13659	Beaufort	13659	Beaufort	13659	Beaufort	13659	Beaufort	13659	Beaufort		
	Classe di resistenza al vento	6	9	5	8	4	7	3	6				
	Velocità del vento massima v <sub>max</sub> (km/h)	88			74			61			49		
	Altezza efficace massima dell'anta	H <sub>max</sub> = 4000mm											
	Larghezza del vano della costruzione L (mm)	4 000 < L ≤ 4 500			4 500 < L ≤ 5 000			5 000 < L ≤ 5 500			5 500 < L ≤ 6 000		
	Classe di resistenza al vento	2	5	1	4	0	3	0	3	0	0	2	
Velocità del vento massima v <sub>max</sub> (km/h)	38			28			19			11			
Altezza efficace massima dell'anta	H <sub>max</sub> = 4000mm												
Resistenza termica ausiliaria ΔR	0,08 (m <sup>2</sup> .K/W)												
Fattore complessivo della penetrazione di energia solare g <sub>tot</sub>	0,032 - 0,094 (a seconda del colore scelto della lamella)*												

### Cetta 100 Flexi - guida a cavetto

Caratteristiche principali		Proprietà											
Resistenza al vento	Larghezza del vano della costruzione L (mm)	L ≤ 800		800 < L ≤ 2 000		2 000 < L ≤ 3 000		3 000 < L ≤ 4 000		4 000 < L ≤ 4 500		4 500 < L ≤ 4 800	
	Norma EN/Beaufort	13659	Beaufort	13659	Beaufort	13659	Beaufort	13659	Beaufort	13659	Beaufort	13659	Beaufort
	Classe di resistenza al vento	3	6	2	5	1	4	0	3	0	2	0	1
	Velocità del vento massima v <sub>max</sub> (km/h)	49		38		28		19		11		5	
	Altezza efficace massima dell'anta	H <sub>max</sub> = 2500mm											
	Larghezza del vano della costruzione L (mm)	L ≤ 800		800 < L ≤ 2 000		2 000 < L ≤ 3 000		3 000 < L ≤ 4 000		4 000 < L ≤ 4 500		4 500 < L ≤ 4 800	
	Classe di resistenza al vento	2	5	1	4	0	3	0	2	0	1	0	0
Velocità del vento massima v <sub>max</sub> (km/h)	38		28		19		11		5		1		
Altezza efficace massima dell'anta	H <sub>max</sub> = 4000mm												
Resistenza termica ausiliaria ΔR	0,08 (m <sup>2</sup> .K/W)												
Fattore complessivo della penetrazione di energia solare g <sub>tot</sub>	0,032 - 0,094 (a seconda del colore scelto della lamella)*												

**Cetta 100 Flexi - guida a lista**

Caratteristiche principali		Proprietà							
Resistenza al vento	Larghezza del vano della costruzione L (mm)	L ≤ 1 000		1 000 < L ≤ 2 000		2 000 < L ≤ 3 000		3 000 < L ≤ 4 000	
	Norma EN/Beaufort	13659	Beaufort	13659	Beaufort	13659	Beaufort	13659	Beaufort
	Classe di resistenza al vento	4	7	3	6	2	5	1	4
	Velocità del vento massima v <sub>max</sub> (km/h)	61		49		38		28	
	Altezza efficace massima dell'anta	H <sub>max</sub> = 4000mm							
	Larghezza del vano della costruzione L (mm)	4 000 < L ≤ 4 500		4 500 < L ≤ 5 000		5 000 < L ≤ 5 500		5 500 < L ≤ 6 000	
	Classe di resistenza al vento	0	3	0	2	0	1	0	0
Velocità del vento massima v <sub>max</sub> (km/h)	19		11		5		1		
Altezza efficace massima dell'anta	H <sub>max</sub> = 4000mm								
Resistenza termica ausiliaria ΔR	0,08 (m <sup>2</sup> .K/W)								
Fattore complessivo della penetrazione di energia solare g <sub>tot</sub>	0,032 - 0,094 (a seconda del colore scelto della lamella)*								

**Titan 90**

Caratteristiche principali		Proprietà	
Resistenza al vento	Classe 6 (per tutte le dimensioni)		
Resistenza termica ausiliaria ΔR	0,08 (m <sup>2</sup> .K/W)		
Fattore complessivo della penetrazione di energia solare g <sub>tot</sub>	0,032 - 0,094 (a seconda del colore scelto della lamella)*		

**Frangisole obliqua Cetta 80F TE**

Caratteristiche principali		Proprietà			
Resistenza al vento	Larghezza del vano della costruzione L (mm)	L ≤ 2 000		2 000 < L ≤ 2 500	
	Norma EN/Beaufort	13659	Beaufort	13659	Beaufort
	Classe di resistenza al vento	2	5	1	4
	Velocità del vento massima v <sub>max</sub> (km/h)	38		28	
	Altezza efficace massima dell'anta	2 500			
	Larghezza del vano della costruzione L (mm)	1	4	0	3
	Classe di resistenza al vento	19		11	
Velocità del vento massima v <sub>max</sub> (km/h)	4 000		4 000		
Resistenza termica ausiliaria ΔR	Altezza efficace massima dell'anta				
Fattore complessivo della penetrazione di energia solare g <sub>tot</sub>	0,032 - 0,094 (a seconda del colore scelto della lamella)*				

**VIVA**

Caratteristiche principali		Proprietà	
Resistenza al vento	Classe 3, 4 (a seconda del tipo della lamella)		
Resistenza termica ausiliaria ΔR	0,08 (m <sup>2</sup> .K/W)		
Fattore complessivo della penetrazione di energia solare g <sub>tot</sub>	0,032 - 0,094 (a seconda del colore scelto della lamella)*		

**Windstabil (Z90, C80, S90)**

Caratteristiche principali		Proprietà											
Resistenza al vento	Larghezza del vano della costruzione L (mm)	L ≤ 2 000		2 000 < L ≤ 3 000		3 000 < L ≤ 4 000		4 000 < L ≤ 4 500		4 500 < L ≤ 5 000		5 000 < L ≤ 5 400	
	Norma EN/Beaufort	13659	Beaufort	13659	Beaufort	13659	Beaufort	13659	Beaufort	13659	Beaufort	13659	Beaufort
	Classe di resistenza al vento	5	8	4	7	3	6	2	5	1	4	0	3
	Velocità del vento massima v <sub>max</sub> (km/h)	74		61		49		38		28		19	
	Altezza efficace massima dell'anta	H <sub>max</sub> = 2500mm											
	Larghezza del vano della costruzione L (mm)	L ≤ 2 000		2 000 < L ≤ 3 000		3 000 < L ≤ 4 000		4 000 < L ≤ 4 500		4 500 < L ≤ 5 000		5 000 < L ≤ 5 400	
	Classe di resistenza al vento	4	7	3	6	2	5	1	4	0	3	0	2
	Velocità del vento massima v <sub>max</sub> (km/h)	61		49		38		28		19		11	
	Altezza efficace massima dell'anta	H <sub>max</sub> = 4000mm											
	Resistenza termica ausiliaria ΔR	0,08 (m <sup>2</sup> .K/W)											
Fattore complessivo della penetrazione di energia solare g <sub>tot</sub>	0,032 - 0,094 (a seconda del colore scelto della lamella)*												

**Specificazione tecnica di base****Valori limite di costruzione**

Tipo	Larghezza (mm)		Altezza (mm)	Area (m <sup>2</sup> )			Guida	Peso delle lamelle (Kg/m <sup>2</sup> )	Peso della frangisole (Kg/m <sup>2</sup> )	Peso del supporto (Kg/pezzi)	Peso del motore 6Nm (Kg)
	min.	max.	max.	cordicella	manovella	motore					
<b>Cetta 50</b>	400/600**	3150	3000	6	8	10	cavetto / lista	0,76	2,1	0,087	1,84
<b>Cetta 60 Flexi</b>	600	4000	4000	-	8	16	cavetto / lista	1,31	3,30	0,35	
<b>Cetta 65</b>	600	6000*	4000	-	8	24	cavetto / lista	1,44	3,42		
<b>Setta 65</b>	600	6000*	4000	-	8	24	cavetto / lista	1,59	3,57		
<b>Cetta 80 Flexi</b>	600	4000	4000	-	8	16	cavetto / lista	1,12	3,55		
<b>Cetta 100 Flexi</b>	600	4000	4000	-	8	16	cavetto / lista	1,36	3,55		
<b>Cetta 80</b>	600	6000*	4000	-	8	24	cavetto / lista	1,54	3,47		
<b>Cetta 80 -Slim</b>				-	8	18	cavetto / lista	1,60	3,55		
<b>Zetta 70</b>				-	8	24	cavetto / lista	1,56	3,53		
<b>Zetta 90</b>				-	8	24	cavetto / lista	1,66	3,63		
<b>Setta 90</b>				-	8	24	cavetto / lista	1,66	3,63		
<b>Titan 90</b>	600	2800	4000	-	-	8	cavetto / lista	2,1	-	-	

**Nota:**

In alcuni tipi delle frangisole è possibile combinare due modi di guida (cavetto/lista di guida), eventualmente è possibile scegliere la frangisole senza guida.

\* Attenzione: Con maggiore larghezza della frangisole si abbassa la classe della sua resistenza al vento - vedi Resistenza degli schermi esterni al vento, pagg. 3-4.

\*\* motore

**Attenzione:**

Con larghezze minori non è possibile prevenire l'andamento obliquo delle lamelle.

## TOLLERANZE DI PRODOTTI

Produttore: **ISOTRA a.s., Bílovecká 2411/1, 746 01 Opava, Partita IVA: 47679191**

Prodotto: **FRANGISOLE DA ESTERNI**

La rassegna delle tolleranze di prodotti serve a stabilire il limite accessibile della conformità e della non-conformità del prodotto. Questo foglio si può usare come argomentazione contro reclami ingiustificati da parte dei clienti.

Le frangisole da esterni si compongono di molti elementi di metallo e tessili da una varietà di caratteristiche materiali e tolleranze produttive. Nonostante siano scelti degli ottimi prodotti, anche nella nuova installazione, rispetto alla tolleranza di prodotti, possono presentarsi differenze dalla funzione ideale.

Le frangisole esterne sono un prodotto che è sempre esposto alle condizioni atmosferiche, soprattutto al caldo, all'umidità, alle intemperie e alle impurità. Tutto ciò ha effetto sulla funzione e sull'aspetto della frangisole esterna.

La funzione fondamentale della frangisole è sempre soddisfatta se le lamelle si possono girare e se in posizione chiusa non splende la luce direttamente ai vetri.

Le deviazioni dai valori di tabella possono essere sempre corrette fino a un certo limite dai nostri tecnici.

### Per favore, tenete in mente quanto segue:

I valori limite indicati sono creati in base all'attuale stato della tecnica, alle norme tecniche corrispondenti e in base alle esperienze di molti anni.

I valori di tabella sono validi soltanto per le frangisole esterne nell'ambito delle dimensioni di produzione approvate, che si trovano nel nostro attuale catalogo tecnico.

	Proprietà	Descrizione della deviazione	Tolleranza
1	Larghezza della frangisole	Larghezza della frangisole fino a 2000mm	max. 3mm
		Larghezza della frangisole da 2000mm a 4000mm	max. 4mm
		Larghezza della frangisole sopra a 4000mm	max. 5mm
2	Altezza della frangisole	Altezza della frangisole fino a 1500mm	max. 4mm
		Altezza della frangisole da 1500 a 2500mm	max. 6mm
		Altezza della frangisole sopra a 2500mm	max. 10mm
3	Altezza del pacchetto	Pacchetto fino all'altezza di 2500mm	+/-0,5% dell'altezza della frangisole esterna
		Pacchetto più alto di 2500mm	+/-1 % dell'altezza della frangisole esterna
4	Differenze dell'altezza dei pacchetti	Tra i singoli pacchetti dalla stessa altezza	max. 20mm
5	Parallelismo dei pacchetti in posizione superiore	Differenza delle altezze dei pacchetti delle lamelle con l'altezza fino a 3500mm	+/- 30mm
		Differenza delle altezze dei pacchetti delle lamelle con l'altezza superiore a 3500mm	+/- 40mm
6	Tolleranza per le lamelle	Deviazione ammissibile per sintoncamento e inflessione bislunga - larghezza della lamella inferiore a 1m	max. 3mm
		Deviazione ammissibile per sintoncamento e inflessione bislunga - larghezza della lamella inferiore a 2m	max. 4mm
		Deviazione ammissibile per sintoncamento e inflessione bislunga - larghezza della lamella inferiore a 3m	max. 5mm
		Deviazione ammissibile per sintoncamento e inflessione bislunga - larghezza della lamella inferiore a 4m	max. 6mm
		Deviazione ammissibile per sintoncamento e inflessione bislunga - larghezza della lamella inferiore a 5m	max. 7mm
		Deviazione ammissibile per sintoncamento e inflessione bislunga - larghezza della lamella superiore a 5m	max. 10mm
		Deviazione ammissibile per inflessione trasversale - larghezza della lamella inferiore a 1m	max. 2mm
		Deviazione ammissibile per inflessione trasversale - larghezza della lamella inferiore a 2m	max. 3mm
		Deviazione ammissibile per inflessione trasversale - larghezza della lamella inferiore a 3m	max. 4mm
		Deviazione ammissibile per inflessione trasversale - larghezza della lamella inferiore a 4m	max. 5mm
		Deviazione ammissibile per inflessione trasversale - larghezza della lamella inferiore a 5m	max. 6mm
7	Curvatura della lista inferiore	In posizione superiore con la larghezza sopra a 800mm	max. 15mm
		In posizione superiore con la larghezza sopra a 800mm	max. 30mm
		In posizione inferiore	+/- 15mm/m
8	Corsa obliqua della lista inferiore	Deviazione dal parallelismo fino all'altezza di 3500mm	+/- 10mm
		Deviazione dal parallelismo sopra all'altezza di 3500mm	+/-15mm
9	Corsa obliqua del pacchetto	L'intrecciamento della scaletta tra le lamelle	ammissibile
10	Durata della corsa del pacchetto	Durata ininterrotta della corsa del motore	max. 4min
11	Tex	Durante la corsa deposizione visibile di tex sulle lamelle	ammissibile
12	Permeabilità della luce - secondo la norma ČSN EN 14501	In stato chiuso non si intravede orizzontalmente niente da fuori verso l'interno.	ammissibile
		In stato chiuso non si intravede orizzontalmente niente da dentro verso l'esterno.	ammissibile
13	Acustica	I suoni della corsa e dell'arresto sono dati dalla soluzione tecnica.	ammissibile
		Rumore secondo l'intensità del vento e la posizione delle lamelle.	ammissibile
14	Tolleranza per le lamiere di protezione	Per i valori indicati a, b, c, d	+/- 2 mm

## Calcolo della permeabilità dell'energia solare e della luce

La norma ČSN EN 13363-1+A1 Impianti di protezione dal sole combinati con invetriatura - Calcolo della permeabilità dell'energia solare e della luce stabilisce un metodo semplificato del calcolo dell'impianto di protezione antisolare combinato con invetriatura, basato sulla permeabilità termica e sulla permeabilità complessiva dei raggi solari con invetriatura e sulla permeabilità della luce e sulla riflessione dell'impianto di protezione antisolare per la valutazione della permeabilità complessiva dell'energia solare.

Questo metodo è utilizzabile per tutti i tipi degli impianti di protezione antisolare paralleli all'invetriatura, come sono le frangisole o le tapparelle. Gli impianti di protezione antisolare possono essere collocati dentro la stanza protetta, fuori o nello spazio tra la doppia invetriatura. Il metodo è utilizzabile nei casi in cui la permeabilità complessiva dell'energia solare attraverso l'invetriatura è tra 0,15 e 0,85. Si suppone che le frangisole debbano essere fissate così che non penetrino i raggi di sole diretti. Nel caso dei mezzi esterni della protezione antisolare e dei mezzi di protezione antisolare incorporati si suppone che lo spazio tra l'impianto della protezione antisolare e l'invetriatura sia non ventilato e che nel caso degli impianti di protezione antisolare interni lo spazio sia ventilato.

### Fondamentali termini usati:

**Trasmissione** (permeabilità) – i raggi che penetrano attraverso la finestra negli interni, il coefficiente della trasmissione della radiazione .e raggiunge valori da 0 a 100% ossia da 0 a 1

**Riflessione** – i raggi che vengono riflessi dalla finestra indietro nello spazio esterno, il coefficiente della radiazione riflessa .e raggiunge valori da 0 a 100% ossia da 0 a 1

**Assorbimento** – i raggi che vengono assorbiti dalla finestra e che aumentano la sua temperatura, il coefficiente .e raggiunge valori da 0 a 100% ossia da 0 a 1

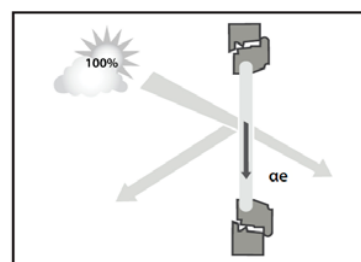
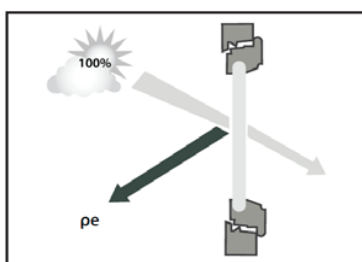
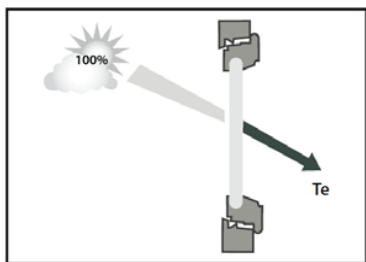
**Emissività** – capacità di emettere il calore  $\epsilon$ , vale che  $\epsilon = \alpha$

In conclusione poi vale sempre l'equazione  $\tau_e + \rho_e + \alpha_e = 100\%$  ossia 1.

**Il valore del fattore g** per il calcolo è in gran parte stabilita dal produttore delle lastre di vetro o delle finestre.

**$g_{tot}$**  - il fattore complessivo della penetrazione dell'energia solare con protezione contro i raggi solari.

**$F_c$**  - il coefficiente riduttore. Il valore di questo coefficiente si muove tra 0 (teoricamente la migliore protezione contro i raggi solari) e 1 (nessuna protezione contro i raggi solari, in tale caso vale  $g = g_{tot}$ ).



### Tipo e specificazione dell'invetriatura:

#### Vetro trasparente doppio (ČSN EN 14501)

Coefficiente della penetrazione del calore	$U_g$	2,90	W/(m <sup>2</sup> .K)
La permeabilità complessiva dei raggi solari	$g$	0,76	
Ombreggiamento esterno $G=(1/U_g+1/G_1+1/G_2)-1$	$G_1$	5,00	W/(m <sup>2</sup> .K)
	$G_2$	10,00	W/(m <sup>2</sup> .K)
	$G$	1,55	W/(m <sup>2</sup> .K)
Ombreggiamento interno $G=(1/U_g+1/G_2)-1$	$G_2$	30,00	W/(m <sup>2</sup> .K)
	$G$	2,64	W/(m <sup>2</sup> .K)

### Calcolo $g_{tot}$ :

- a) Ombreggiamento esterno:  $g_t = \tau_e * g + \alpha_e * G/G_2 + \tau_e * (1-g) * G/G_2$
- b) Ombreggiamento interno:  $g_t = g(1-g * \rho_e - \alpha_e * G/G_2)$

### Esempio modello del calcolo n. 1:

Frangisole esterna Isotra, colore alluminio brillante (RAL 9006) + vetro trasparente doppio

1. Valori misurati:

Permeabilità	$\tau_e$	0,00
Riflessione	$\rho_e$	0,55
Assorbimento	$\alpha_e$	0,45

2. Valori dati dalla norma ČSN EN 13363-1+A1

Coefficiente della penetrazione del calore attraverso il vetro	<b>U<sub>g</sub></b>	2,90	W/(m <sup>2</sup> .K)
La penetrazione complessiva dei raggi solari attraverso il vetro	<b>g</b>	0,76	
	<b>G<sub>1</sub></b>	5,00	W/(m <sup>2</sup> .K)
	<b>G<sub>2</sub></b>	10,00	W/(m <sup>2</sup> .K)

3. Calcolo

$$G = (1/U_g + 1/G_1 + 1/G_2)^{-1} = (1/2,9 + 1/5 + 1/10)^{-1} = \mathbf{1,55}$$

$$g_{tot} = \tau_e * g + \alpha_e * G/G_2 + \tau_e * (1-g) * G/G_2$$

$$g_{tot} = 0 * 2,9 + 0,45 * 1,55/10 + 0 * (1-0,76) * 1,55/10 = \mathbf{0,070}$$

$$F_c = g_{tot}/g = 0,07/0,76 = \mathbf{0,092}$$

**Esempio campione del calcolo n. 2:**

Frangisole esterna Isotra, colore alluminio brillante (RAL 9006) + vetro trasparente doppio, angolo 45°

1. Calcolo della penetrazione, della riflessione e dell'assorbimento:

Penetrazione:  $\tau_e = 0,65 * \tau_e + 0,15 * \alpha_e = 0,65 * 0 + 0,15 * 0,45 = \mathbf{0,07}$

Riflessione:  $\rho_e = \rho_e * (0,75 + 0,7 * \tau_e) = 0,55 * (0,75 + 0,7 * 0) = \mathbf{0,41}$

Assorbimento:  $\alpha_e = 1 - \tau_e - \rho_e = 1 - 0,07 - 0,41 = \mathbf{0,52}$

2. Valori dati dalla norma ČSN EN 13363-1+A1

Coefficiente della penetrazione del calore attraverso il vetro	<b>U<sub>g</sub></b>	2,90	W/(m <sup>2</sup> .K)
La penetrazione complessiva dei raggi solari attraverso il vetro	<b>g</b>	0,76	
	<b>G<sub>1</sub></b>	5,00	W/(m <sup>2</sup> .K)
	<b>G<sub>2</sub></b>	10,00	W/(m <sup>2</sup> .K)

3. Calcolo

$$G = (1/U_g + 1/G_1 + 1/G_2)^{-1} = (1/2,9 + 1/5 + 1/10)^{-1} = \mathbf{1,55}$$

$$g_{tot} = \tau_e * g + \alpha_e * G/G_2 + \tau_e * (1-g) * G/G_2 = \mathbf{0,137}$$

$$F_c = g_{tot}/g = 0,137/0,76 = \mathbf{0,18}$$

**Penetrazione dell'energia solare e del calore secondo la norma ČSN EN 13363-1+A1 in alcuni prodotti scelti della società ISOTRA a.s.**

Colore della lamella	Riflessione (%)	Assorbimento (%)	gtot	Fc
RAL 7038	39	61	0,064	0,107
RAL 7048	34	66	0,069	0,114
RAL 9010	74	26	0,034	0,057
RAL 9016	76	24	0,032	0,054
RAL 9006	58	42	0,048	0,080
RAL 8014	8	92	0,091	0,152
RAL 7016	17	83	0,083	0,139
RAL 9007	39	61	0,064	0,107
RAL 1015	66	34	0,041	0,068
RAL 7039	17,9	82,1	0,082	0,14
RAL 1019	36,1	63,9	0,067	0,113
RAL 8019	15,1	84,9	0,085	0,144
YW359F	14,5	85,5	0,085	0,145
W210	31	69	0,071	0,119
DB 703	23	77	0,078	0,130
DB 702	29	71	0,073	0,122
VSR 780	22	78	0,079	0,132
RAL 3004	35	65	0,068	0,113
RAL 7022	18	82	0,083	0,138
RAL 7035	51	49	0,054	0,090
RAL 9005	5	95	0,094	0,156

\*vale per l'invetriatura dai parametri g = 0,59, Ug = 1,2 W/m<sup>2</sup>K

## Altezza della massa avvolta

La massa avvolta e l'altezza della frangisole tirata su, compresi il profilo superiore e quello inferiore, senza il supporto della frangisole.



Lo spazio tra il bordo inferiore del canale 56x58 e la prima lamella in stato chiuso:

<b>Cetta 60 Flexi</b>	32 - 92 mm
<b>Cetta 65</b>	32 - 92 mm
<b>Cetta 80</b>	35 - 103 mm
<b>Cetta 80 Flexi</b>	38 - 106 mm
<b>Cetta 100 Flexi</b>	45 - 130 mm
<b>Zetta 70</b>	44 - 104 mm
<b>Zetta 90</b>	62 - 142 mm
<b>Setta 65</b>	44 - 104 mm
<b>Setta 90</b>	66 - 152 mm
<b>Titan 90</b>	60 - 150 mm

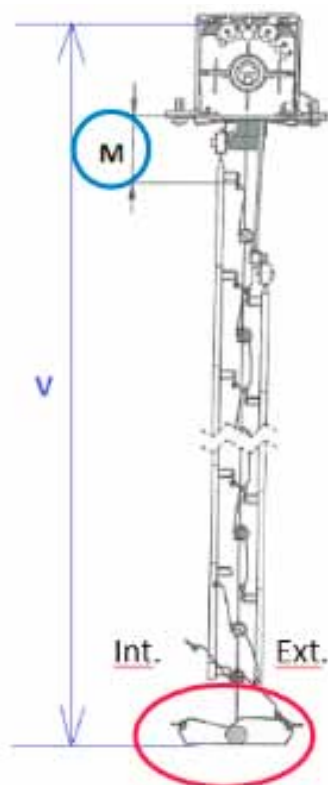
Per le veneziane ad angolo CORNER, l'altezza del pacco è uguale alla tenda standard, a seconda della lamella utilizzata.

Per le veneziane telescopiche ad angolo per finestre oblique Cetta 80F TE, l'altezza del pacco viene calcolata nel modulo d'ordine - EXCEL.

I valori sono in tolleranza produttiva dell'altezza della frangisole.

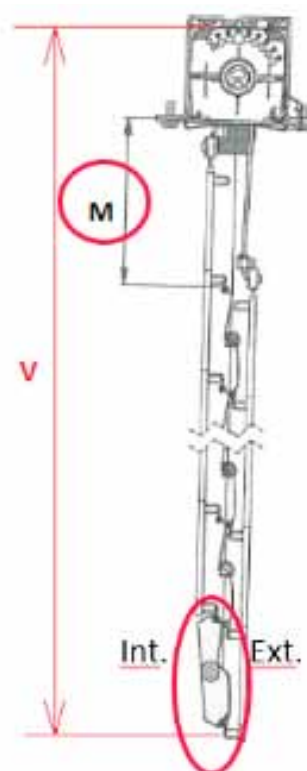
## TIPO LAMELLA – STANDARD E BARRA INFERIORE VERTICALE

LAMELLA Z90

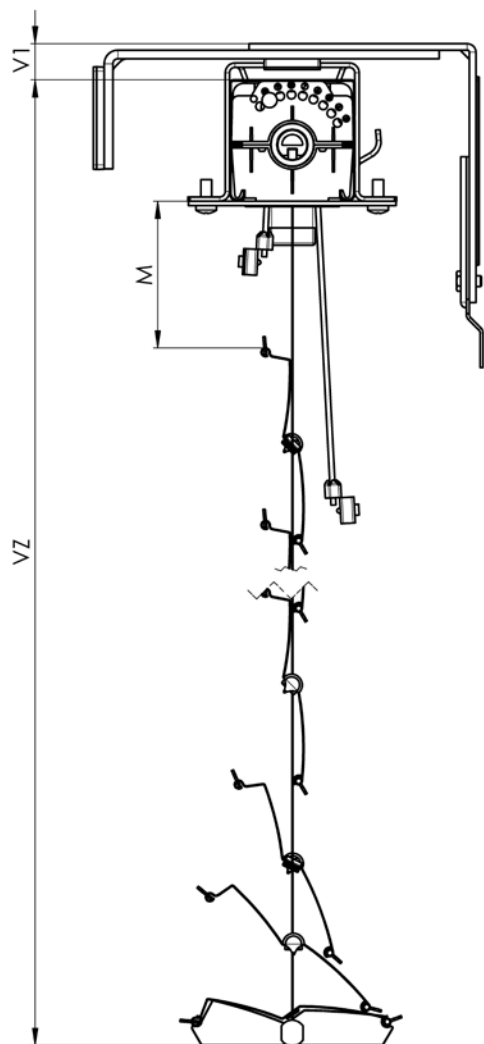


**M - COSTANTE**

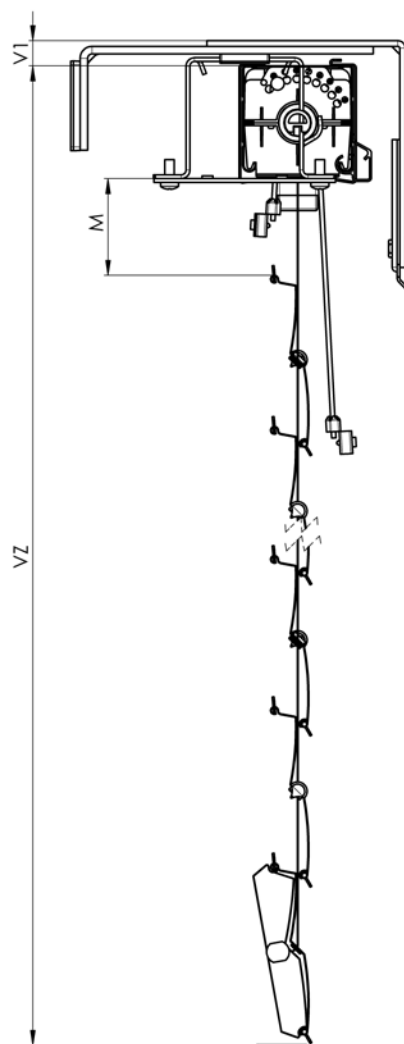
LAMELLA Z90 BARRA INFERIORE VERTICALE



**M - VARIABILE**



Z90 – STANDARD 2-00158-XXXX



Z90 – BARRA INFERIORE VERTICALE 2-00158-XXXX

Tipo della frangisole comando a manovella	altezza della frangisole (mm)													
	500	600	700	800	900	1000	1100	1200	1300	1400	1500	1600	1700	1800
Cetta 50 - lista	125	140	150	160	170	180	190	200	210	225	230	245	255	260
Cetta 50 - cavetto	90	95	95	100	105	105	110	115	115	120	125	125	130	130
Cetta 65	125	135	145	150	160	170	175	185	195	200	210	220	220	230
Cetta 65 Slim	110	120	125	130	135	145	150	155	165	165	175	180	185	190
Cetta 60 Flexi	105	105	110	115	115	120	125	125	130	130	135	140	145	145
Cetta 80 Flexi	100	105	105	110	110	115	115	120	120	125	125	125	130	130
Cetta 100 Flexi	100	100	105	105	105	110	110	110	115	115	120	120	120	125
Cetta 80	125	130	140	145	150	160	165	175	180	190	195	205	210	220
Cetta 80 Slim	110	115	120	125	130	135	140	150	150	160	165	170	175	180
Setta 65	115	125	130	140	150	150	160	170	175	185	195	200	205	215
Setta 90	105	110	115	120	125	135	135	140	145	150	155	165	170	175
Zetta 70	120	125	130	140	145	150	160	170	170	180	190	195	200	210
Zetta 90	110	115	125	130	135	135	145	150	155	160	170	175	180	180
Titan (Comando a motore)	150	158	165	180	188	195	203	218	225	233	240	255	263	270

Tipo della frangisole comando a manovella	altezza della frangisole (mm)													
	1900	2000	2100	2200	2300	2400	2500	2600	2700	2800	2900	3000	3100	3200
Cetta 50 - lista	275	285	295	305	315	330	335	345	360	370	380	390	400	410
Cetta 50 - cavetto	135	140	145	150	155	155	160	170	180	185	190	200	200	205
Cetta 65	240	245	255	265	270	280	290	295	305	315	320	330	340	340
Cetta 65 Slim	200	205	210	220	220	230	235	240	250	255	260	265	275	275
Cetta 60 Flexi	150	155	155	160	165	165	170	175	175	180	180	185	190	195
Cetta 80 Flexi	135	135	140	145	145	150	150	155	155	160	160	165	165	170
Cetta 100 Flexi	125	130	130	130	135	135	140	140	145	145	145	150	150	155
Cetta 80	220	230	235	245	250	260	265	270	280	285	295	300	310	315
Cetta 80 Slim	185	190	195	205	205	215	220	220	230	235	240	245	250	255
Setta 65	220	230	240	245	255	265	265	275	285	290	300	310	315	320
Setta 90	180	180	185	195	200	205	210	215	220	225	230	235	240	245
Zetta 70	215	225	230	235	245	250	255	265	275	275	285	295	300	305
Zetta 90	190	195	200	205	215	220	225	225	235	240	245	250	260	265
Titan (Comando a motore)	278	293	300	308	315	330	338	345	353	368	375	383	390	405

Tipo della frangisole comando a manovella	altezza della frangisole (mm)													
	3300	3400	3500	3600	3700	3800	3900	4000	4100	4200	4300	4400	4500	4600
Cetta 50 - lista	420	430	445	450	465	475	480	495	-	-	-	-	-	-
Cetta 50 - cavetto	210	215	220	220	225	230	235	240	-	-	-	-	-	-
Cetta 65	350	360	365	375	385	390	400	410	415	425	435	440	450	460
Cetta 65 Slim	285	290	295	305	310	315	320	330	335	340	350	350	360	365
Cetta 60 Flexi	195	200	205	205	210	215	215	220	220	225	230	235	235	240
Cetta 80 Flexi	170	170	175	175	180	180	185	190	190	195	195	200	200	205
Cetta 100 Flexi	155	155	160	160	165	165	165	170	170	175	175	175	180	180
Cetta 80	325	330	340	340	350	355	365	370	380	385	390	400	405	415
Cetta 80 Slim	265	265	275	275	285	290	295	300	305	310	315	320	325	335
Setta 65	330	335	345	355	360	370	380	380	390	400	405	415	425	430
Setta 90	250	260	265	270	270	275	280	285	295	300	305	310	315	315
Zetta 70	315	320	330	335	340	350	355	360	370	380	380	390	400	405
Zetta 90	270	270	280	285	290	295	305	310	315	315	325	330	335	340
Titan (Comando a motore)	413	420	428	443	450	458	465	480	-	-	-	-	-	-

Tipo della frangisole comando a manovella	altezza della frangisole (mm)													
	4700	4800	4900	5000	5100	5200	5300	5400	5500	5600	5700	5800	5900	6000
Cetta 50 - lista	-	-	-	-	-	-	-	-	-	-	-	-	-	-
Cetta 50 - cavetto	-	-	-	-	-	-	-	-	-	-	-	-	-	-
Cetta 65	460	470	480	485	495	505	510	520	530	535	545	555	560	570
Cetta 65 65 Slim	370	375	385	390	395	405	405	415	420	425	435	440	445	450
Cetta 60 Flexi	245	245	250	255	255	260	260	265	270	270	275	280	285	285
Cetta 80 Flexi	205	210	210	215	215	220	220	220	225	225	230	235	235	240
Cetta 100 Flexi	185	185	190	190	190	195	195	200	200	200	205	205	210	210
Cetta 80	420	430	435	445	450	460	460	470	475	485	490	500	505	510
Cetta 80 Slim	335	345	350	355	360	365	370	375	380	390	390	400	405	405
Setta 65	435	445	450	460	470	475	485	495	495	505	515	520	530	540
Setta 90	325	330	335	340	345	350	360	360	365	370	375	380	390	395
Zetta 70	410	420	425	435	440	445	455	460	465	475	485	485	495	505
Zetta 90	350	355	360	360	370	375	380	385	395	400	405	405	415	420
Titan (Comando a motore)	-	-	-	-	-	-	-	-	-	-	-	-	-	-

**A causa della piegatura imprevedibile della scaletta tra le lamelle di frangisole C80 e C65 non garantiamo l'altezza precisa del impacchettamento.**

**Per le tende motorizzate l'altezza del rotolo varia di +20 mm (per Cetta 50 con canale 40x40 di +40 mm).**

**Per Cetta 50 con canale 56x58 l'altezza del rotolo varia di +20 mm.**

**Per tutti i tipi di veneziane, l'altezza della veletta rispetto alla tenda impacchettata dovrebbe essere maggiorata dell'altezza delle staffe delle veneziane (V1) e dello spessore veletta. Consigliamo 20 mm, se l'ancoraggio non richiede un valore superiore.**

**Nota:** Max. altezza garantita della tenda Cetta 50 con canale 40x40: 3000 mm

**I prodotti in questo gruppo di assortimento sono sempre misurati dall'interno.**

#### Abbreviazioni

SZ - larghezza della frangisole

VZ - altezza della frangisole

DL - lunghezza della lamella

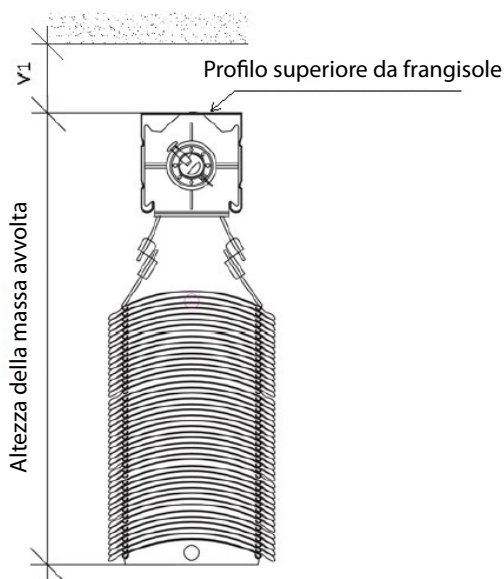
DV - lunghezza della lista di guida

V1 - altezza secondo il tipo dei supporti

VL = VZ - 65 mm

DVL - asse guida (asse veneziana)

VP - altezza pacco



<b>Abbinamento dei colori - guide e blocchi</b>	
<b>Guide e blocchi colorati 1015</b>	
<b>1013</b>	280 Bianco perla 1013 (.)
<b>1015</b>	090 Avorio chiaro 1015 (.)
<b>Guide e blocchi colorati 8014</b>	
<b>1019</b>	260 Beige grigiastro (1019)
<b>8014</b>	180 Marrone 8014 (.)
<b>8019</b>	250 Marrone grigio 8019 (.)
<b>W210</b>	220 Quercia dorata STRUTTURATA W210 (x)
<b>Guide e blocchi colorati 9004</b>	
<b>3004</b>	110 Rosso porpora 3004 (x)
<b>5002</b>	120 Oltremare 5002 (x)
<b>5014</b>	130 Blu colomba 5014 (.)
<b>6005</b>	Verde 6005 (x)
<b>7012</b>	290 Grigio (basalto) 7012 (.)
<b>7016</b>	020 Grigio antracite 7016 (.)
<b>7016S</b>	021 Antracite STRUTTURATO 7016 (.)
<b>7016MT</b>	300 Grigio antracite 7016 MECO TOUCH (.)
<b>7021</b>	230 Grigio nerastro 7021
<b>7022</b>	080 Grigio (ombra) 7022(.)
<b>9005</b>	Nero 9005 (.)
<b>DB703</b>	070 Grigio (scuro perlato) DB 703(.)
<b>VSR780</b>	050 Bronzo VSR 780 (.)
<b>YW359F</b>	240 Nero metallizzato YW359F
<b>X</b>	ALTRO (prezzo e data di consegna da specificare)
<b>Guide e blocchi colorati 9006</b>	
<b>7035</b>	150 Grigio chiaro 7035 (.)
<b>7038</b>	160 Grigio agata 7038 (.)
<b>7039</b>	270 Grigio quarzo (7039)
<b>7048</b>	170 Grigio perlato 7048 (.)
<b>9002</b>	190 Bianco-grigio 9002 (x)
<b>9006</b>	010 Argento 9006 (.)
<b>9006S</b>	011 Argento STRUTTURATO 9006 (.)
<b>9006MT</b>	310 Argento 9006 MECO TOUCH (.)
<b>9007</b>	030 Argento (alluminio) 9007 (.)
<b>DB702</b>	060 Grigio ( argento perlato ) DB 702(.)
<b>Guide e blocchi colorati 9010</b>	
<b>9003</b>	V Bianco (segnale) 9003
<b>9010</b>	210 Bianco 9010 (.)
<b>9016</b>	040 Bianco (traffico) 9016 (.)

<b>Abbinamento dei colori - copertura</b>	
<b>Copertura colorata 1015</b>	
<b>1013</b>	RAL Bianco ( perla ) 1013
<b>1015</b>	RAL Avorio ( chiaro ) 1015
<b>1019</b>	RAL Beige ( grigiastro ) 1019
<b>ISD600</b>	Sistema Isotra DECORAL struttura ISD600
<b>ISD610</b>	Sistema Isotra DECORAL struttura ISD610
<b>ISD630</b>	Sistema Isotra DECORAL struttura ISD630
<b>Copertura colorata 7016</b>	
<b>7012</b>	RAL Grigio basalto 7012
<b>7016</b>	RAL Grigio ( antracite ) 7016
<b>7016M</b>	RAL Grigio ( antracite ) OPACO 7016
<b>7016S</b>	RAL Grigio ( antracite ) STRUTTURA 7016
<b>7016MT</b>	RAL Grigio 7016 per lamelle MECO TOUCH
<b>7021</b>	RAL Grigio ( nerastro ) 7021
<b>7022</b>	RAL Grigio ombra 7022
<b>7024</b>	RAL Grigio ( grafite ) 7024
<b>ISD640</b>	Sistema Isotra DECORAL struttura ISD640
<b>ISD700</b>	Sistema Isotra DECORAL PERSONALIZZATO ISD700
<b>Copertura colorata 7040</b>	
<b>7015</b>	RAL Grigio basalto 7015
<b>7035</b>	RAL Grigio ( luce ) 7035
<b>7038</b>	RAL Grigio ( agata ) 7038
<b>7039</b>	RAL Grigio ( quarzo ) 7039
<b>7040</b>	RAL Grigio ( per finestre ) 7040
<b>7044</b>	RAL Grigio ( seta ) 7044
<b>7048</b>	RAL Grigio ( topo perlato ) 7048
<b>9006</b>	RAL Alluminio brillante 9006
<b>9006M</b>	RAL Alluminio brillante OPACO 9006
<b>9006S</b>	RAL Alluminio brillante STRUTTURATO 9006
<b>9006MT</b>	RAL Alluminio brillante 9006 per lamelle MECO TOUCH
<b>9007</b>	RAL Alluminio ( grigiastro ) 9007
<b>9007M</b>	RAL Alluminio ( grigiastro ) OPACO 9007
<b>9007S</b>	RAL Alluminio ( grigiastro ) STRUTTURA 9007
<b>E</b>	ELOX
<b>ISD160</b>	Sistema Isotra DECORAL liscio ISD160
<b>ISD620</b>	Sistema Isotra DECORAL struttura ISD620
<b>Copertura colorata 8003</b>	
<b>ISD110</b>	Sistema Isotra DECORAL liscio ISD110
<b>ISD120</b>	Sistema Isotra DECORAL liscio ISD120
<b>ISD130</b>	Sistema Isotra DECORAL liscio ISD130
<b>ISD140</b>	Sistema Isotra DECORAL liscio ISD140
<b>ISD150</b>	Sistema Isotra DECORAL liscio ISD150
<b>ISD200</b>	Sistema Isotra DECORAL struttura ISD200
<b>ISD210</b>	Sistema Isotra DECORAL struttura ISD210
<b>ISD500</b>	Sistema Isotra DECORAL liscio ISD500
<b>ISD510</b>	Sistema Isotra DECORAL liscio ISD510

<b>Copertura colorata 8014</b>	
<b>8012</b>	RAL Marrone ( rossiccio ) 8012
<b>8014</b>	RAL Marrone ( seppia ) 8014
<b>8014M</b>	RAL Marrone ( seppia ) OPACO 8014
<b>8014S</b>	RAL Marrone ( seppia ) STRUTTURATO 8014
<b>8019</b>	RAL Marrone ( grigiastro ) 8019
<b>ISD152</b>	Sistema Isotra DECORAL liscio ISD152
<b>ISD154</b>	Sistema Isotra DECORAL liscio ISD154
<b>ISD212</b>	Sistema Isotra DECORAL struttura ISD212
<b>ISD214</b>	Sistema Isotra DECORAL struttura ISD214
<b>ISD220</b>	Sistema Isotra DECORAL struttura ISD220
<b>ISD222</b>	Sistema Isotra DECORAL struttura ISD222
<b>ISD230</b>	Sistema Isotra DECORAL struttura ISD230
<b>Xisd</b>	ISD DIVERSO (previa consulenza RIV - data)
<b>Copertura colorata 9003</b>	
<b>9003</b>	RAL Bianco ( segnale ) 9003
<b>9010</b>	RAL Bianco 9010
<b>9010M</b>	RAL Bianco OPACO 9010
<b>9010S</b>	RAL Bianco STRUTTURATO 9010
<b>9016</b>	RAL Bianco ( traffico ) 9016
<b>9016M</b>	RAL Bianco ( traffico ) OPACO 9016
<b>9016S</b>	RAL Bianco ( traffico ) STRUTTURA 9016
<b>Copertura colorata 9004</b>	
<b>3004</b>	RAL Rosso ( speciale per lamelle 3004 )
<b>3005</b>	RAL Rosso ( vino ) 3005
<b>6009</b>	RAL Verde ( abete ) 6009
<b>9004</b>	RAL Nero ( segnale ) 9004
<b>9005</b>	RAL Nero ( intenso ) 9005
<b>9005M</b>	RAL Nero ( intenso ) OPACO 9005
<b>9005S</b>	RAL Nero ( intenso ) STRUTTURA 9005
<b>DB702</b>	RAL Grigio ( speciale per lamelle DB702 )
<b>DB703</b>	RAL Alluminio ( scuro perlato ) DB 703
<b>VSR780</b>	RAL VSR780
<b>ISD310</b>	Sistema Isotra DECORAL lucido ISD310
<b>YW359F</b>	RAL Nero metallizzato ( per lamelle YW359F )
<b>X</b>	ALTRO (nota RAL per reparto verniciatura)

## Cetta 50



FORMA DELLE LAMELLE

- ▲ Adatta ad oscurare spazi minori
- ▲ In variante, montaggio negli interni
- ▲ Possibilità di comando elettrico

**ISOTRA** *Quality*

## Cetta 50

### Specificazione base del prodotto

#### Comando

Serve a tirare la frangisole su e giù e a regolare le lamelle

**Cordicella** - dagli interni si monta al telaio della finestra l'isolatore passante in plastica della cordicella che protegge la cordicella contro lo strofinio. Il profilo superiore è per la lunghezza richiesta accorciato dalla parte del comando di 20 mm per motivo del collocamento della trasmissione della cordicella. (Colore: bianco-nero)

**Manovella** l'inserimento del meccanismo di comando ad asta negli interni si effettua sotto l'angolazione tra 45° e 90° con aiuto dell'isolatore passante e dell'asta esagonale. (Versione cromatica: bianco / elox)

**Motore** - possibilità di comando con aiuto del sensore sole / vento, eventualmente tramite il telecomando o l'interruttore. In dipendenza dalle dimensioni della frangisole, è possibile comandare con un solo motore anche più frangisole contemporaneamente. Il motore è poi posto ad una delle frangisole del gruppo.

#### Specificazione

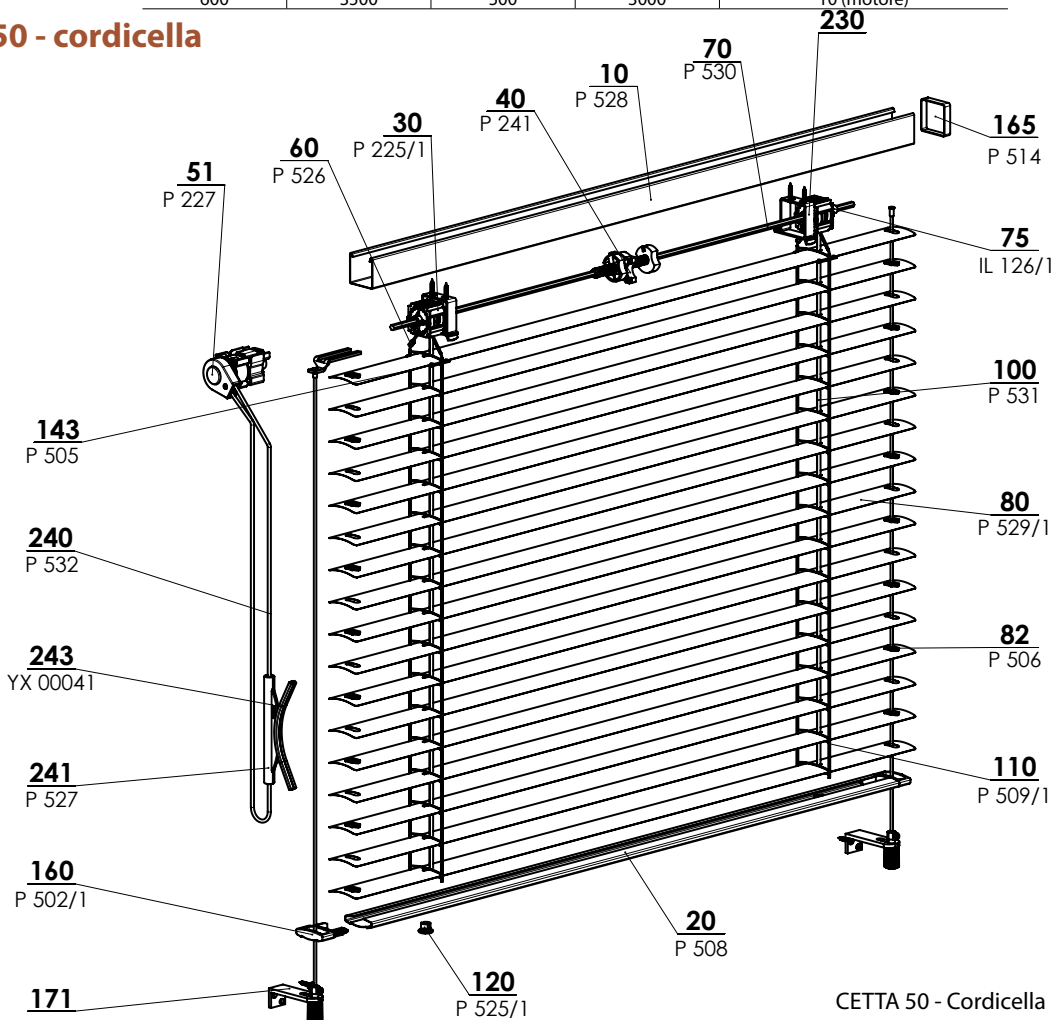
	Profilo superiore			Profilo inferiore	Lamella	Guida laterale		Scaletta	Nastro tessile	Montaggio
	cordicella/manovella	motore	motore			cavetto in acciaio	lista di guida			
<b>Denominazione commerciale</b>	P 528 40 x 40 F440	P 001 56 x 58 Fe	P 001/2 58 x 60 Al	P 508 49 x 12 Fe	P 529 0,23 x 50 Al	P 501 ø 2,2 Fe/PVC	Varianti delle liste di guida nel capitolo "Guida"	P 509 42 x 54 PES	P 531 6 x 0,28 PES	Varianti del montaggio nel capitolo "Montaggio"
<b>Dimensioni (mm)</b>										
<b>Materiale</b>										
<b>Colore</b>	RAL 9003 bianco segnale, RAL 9006 alluminio brillante, zincato (profilo Fe), naturale (profilo Al) + altri RAL in verniciatura DECORAL	zincato (profilo Fe), naturale (profilo Al), gli altri RAL in verniciatura DECORAL		RAL 9003 bianco segnale, RAL 9006 alluminio brillante, gli altri RAL in verniciatura DECORAL	Secondo l'attuale campionario ISOTRA a.s.	grigio nero	Versione di base - elox Verniciato in colori RAL A pagamento supplementare: un altro RAL, DECORAL	grigio bianco	grigio	

Versioni atipiche non si producono.

#### Dimensioni standard

Larghezza (mm)		Altezza (mm)		Area garantita (m <sup>2</sup> )
min.	max.	min.	max.	max.
400	3500	500	3000	6 (cordicella)
400	3500	500	3000	8 (manovella)
600	3500	500	3000	10 (motore)

### Cetta 50 - cordicella



CETTA 50 - Cordicella 2-00152-XXXX-G

## Cetta 50 - cordicella (2-00152-5001)

posizione	denominazione item	Denominazione commerciale - Abbreviazione 2	Numero d'ordine - Abbreviazione 1
10	Profilo superiore 40x40	P 528	6-001277-xxxx
20	Profilo inferiore 50 mm	P 508	6-001230-xxxx
30	Cuscinetto C50 - SENZA LA CORDICELLA A SFERA	P 225/1	2-00365-0000
40	Arresto terminale 40x40	P 241	2-00049-0000
51	Trasmissione 40x40 IN PLASTICA - CORDICELLA	P 227	2-00133-XXXX
60	Innesto della scaletta di metallo	P 526	6-001275-0000
70	Filo esagonale 6mm	P 530	6-001278-0000
75	Anello per filo esagonale di metallo	P 529/1	6-010981-0000
<b>80</b>	<b>Lamella Al</b>		<b>vedi Lamelle</b>
80	Guida terminale per la lamella "C" S+D	P 033/41	3-03967-XXXX
80	Guida terminale di metallo "C" S+D	P 033/51	3-03964-PU19
80	Inserito di lamelladel cavetto di guida	P 506	3-00170-0000
100	Nastro tessile 6x0,28mm	P 531	6-001284-xxxx
110	Scaletta C50 42x55	P 509/1	6-010452-xxxx
120	Tappo della lista inferiore	P 525/1	6-001273-0001
143	Consolle della lamella 50 mm	P 505	6-001226-0000
160	Coperchio della lista inferiore C50	P 502/1	6-004280-XXXX
165	Coperchio laterale per la lista superiore	P 514	6-001245-0000
<b>171</b>	<b>Guida - lista / cavetto + supporti</b>		<b>vedi Guida</b>
<b>230</b>	<b>Supporti delle FRANGISOLE DA ESTERNI</b>		<b>vedi Supporti delle frangisole</b>
240	Cordicella	P 532	6-001258-xxxx
241	Supporto della cordicella infinita	P 527	6-001276-9010
242	Isolatore passante della cordicella	P 515	6-001248-0000
243	Supporto della cordicella infinita	XY 00041	3-02427-0000

Lamelle

Comando

Guida

## Isolatore passante della cordicella (6-001248-0000)



Supporti delle frangisole

Lamiere di protezione

Misurazione e montaggio

Varianti delle versioni

Versione speciale

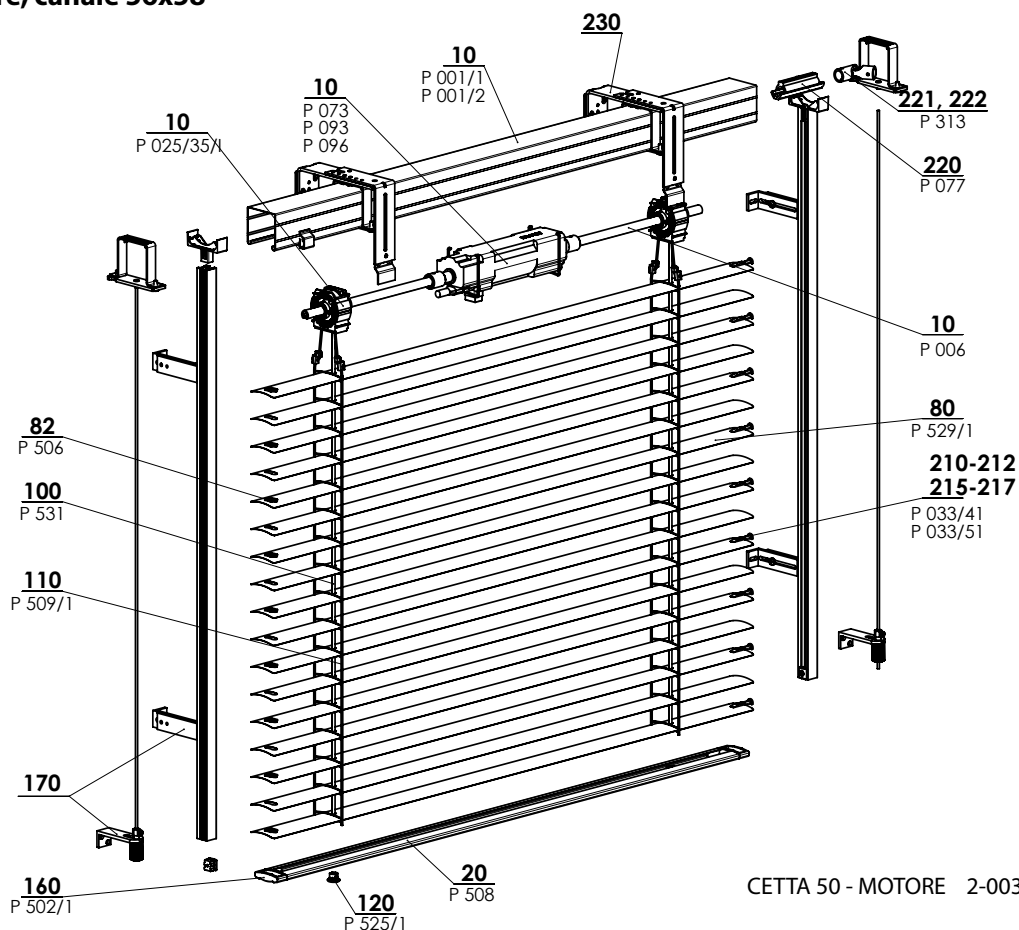


## Cetta 50 - manovella (2-00151-5001)

posizione	denominazione item	Denominazione commerciale - Abbreviazione 2	Numero d'ordine - Abbreviazione 1
10	Profilo superiore 56x58 Fe	P 001/1	3-00166-PU22
10	Profilo della lista superiore 58x60 Al	P 001/2	7-301180-0000
10	Arresto terminale 56x58	P 041	2-00048-9004
10	Cuscinetto C35/C50 - nuovo	P 025/35/1	2-01864-9004
10	Trasmissione in plastica quadrata STS - allungata	P 045/4	6-008115-0000
10	Trasmissione in plastica 8-mm quadrata 14 mm uscita, 46 mm	P 045/5	6-013232-0000
10	Trasmissione in plastica 6-mm esagonale 14 mm uscita 46 mm	P 045/6	6-013233-0000
10	Supporto della trasmissione	P 046	6-001181-0000
10	Supporto della trasmissione 111 510 Stoma, brugola esterno	P 046/42	6-014239-0000
10	Albero	P 006	7-300198-0000
12	Profilo superiore 40x40	P 528	6-001277-xxxx
20	Profilo inferiore 50 mm	P 508	6-001230-xxxx
31	Cuscinetto C50 - SENZA LA CORDICELLA A SFERA	P 225/1	2-00365-0000
41	Arresto terminale 40x40	P 241	2-00049-0000
50	Trasmissione esagonale in plastica - normale e intercomunicante	P 517	6-001250-0000
50	Trasmissione esagonale in plastica - interna	P 517/2	6-001250-0002
51	Trasmissione 40x40 IN PLASTICA - MANOVELLA	P 228	2-00132-0000
60	Innesto della scaletta di metallo	P 526	6-001275-0000
71	Filo esagonale 6mm	P 530	6-001278-0000
75	Anello per il filo esagonale di metallo	IL 126/1	6-010981-0000
<b>80</b>	<b>Lamella Al</b>		<b>vedi Lamelle</b>
82	Inserito di lamella del cavetto di guida	P 506	3-00170-0000
100	Nastro tessile 6x0,28mm	P 531	6-001284-xxxx
110	Scaletta C50 42x55	P 509/1	6-010452-xxxx
120	Tappo della lista inferiore	P 525/1	6-001273-0001
<b>130</b>	<b>SEZIONE DEL SET MANOVELLA</b>	<b>P 150/1, SK 52</b>	<b>vedi Comando</b>
143	Consolle della lamella 50 mm*	P 505	6-001226-0000
160	Tappo della lista inferiore C50	P 502/1	6-004280-xxxx
165	Coperchio laterale per lista superiore	P 514	6-001245-0000
<b>170, 171</b>	<b>Guida - lista / cavetto + supporti</b>		<b>vedi Guida</b>
210, 215	Guida terminale per la lamella "C" sinistra+destra	P 033/41	3-03967-XXXX
211, 216	Guida terminale di metallo "C" S+D	P 033/51	3-03964-PU19
<b>230</b>	<b>Supporti delle FRANGISOLE ESTERNE</b>		<b>vedi Supporti delle frangisole</b>

\*per Profilo superiore 40x40

**Cetta 50 - motore**  
**Comando - motore, canale 56x58**



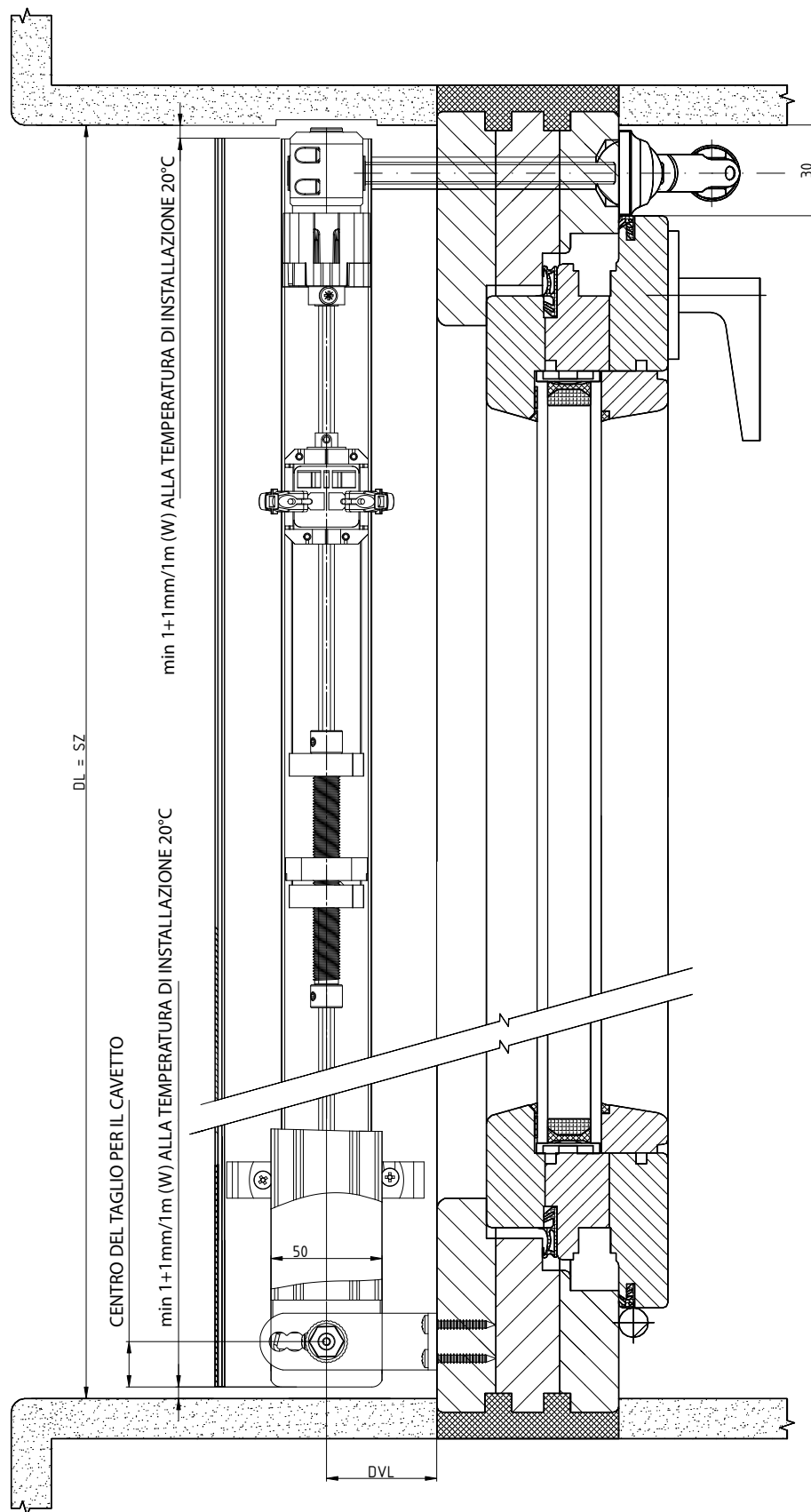
CETTA 50 - MOTORE 2-00301-XXXX-J

**Cetta 50 - motore (2-00301-5001)**

posizione	denominazione item	Denominazione commerciale - Abbreviazione 2	Numero d'ordine - Abbreviazione 1
10	Profilo superiore 56x58 Fe	P 001/1	3-00166-PU22
10	Profilo della lista superiore 58x60 Al	P 001/2	7-301180-0000
10	Cuscinetto C35/C50 - nuovo	P 025/35/1	2-01864-9004
10	Motori (SOMFY) FRANGISOLE DA ESTERNI	P 073	2-00512-0000
10	Motori (GEIGER) FRANGISOLE DA ESTERNI	P 093	2-00572-0000
10	Motori (ELERO) FRANGISOLE DA ESTERNI	P 096	2-00648-0000
10	Albero	P 006	7-300198-0000
20	Profilo inferiore 50 mm	P 508	6-001230-xxxx
31	Cuscinetto C35/C50	P 025/35	2-01100-9004
<b>50</b>	<b>Motori</b>		<b>vedi Comando</b>
<b>80</b>	<b>Lamella Al</b>		<b>vedi Lamelle</b>
82	Insero di lamella del cavetto di guida	P 506	3-00170-0000
100	Nastro tessile 6x0,28mm	P 531	6-001284-xxxx
110	Scaletta C50 42x55	P 509/1	6-010452-xxxx
120	Tappo della lista inferiore	P 525/1	6-001273-0001
160	Tappo della lista inferiore C50	P 502/1	6-004280-xxxx
<b>170, 171</b>	<b>Guida - lista / cavetto + supporti</b>		<b>vedi Guida</b>
210, 215	Guida terminale per la lamella "C" sinistra+destra	P 033/41	3-03967-XXXX
211, 216	Guida terminale di metallo "C" S+D	P 033/51	3-03964-PU19
220	Innesto dell'albero	P 077/3	6-017032-0000
221	Innesto dell'albero	P 313	6-003075-0000
222	Innesto dell'albero	P 313	6-003075-0000
<b>230</b>	<b>Supporti delle FRANGISOLE ESTERNE</b>		<b>vedi Supporti delle frangisole</b>

# SCHEMA DELLA FRANGISOLE DA ESTERNI CETTA 50

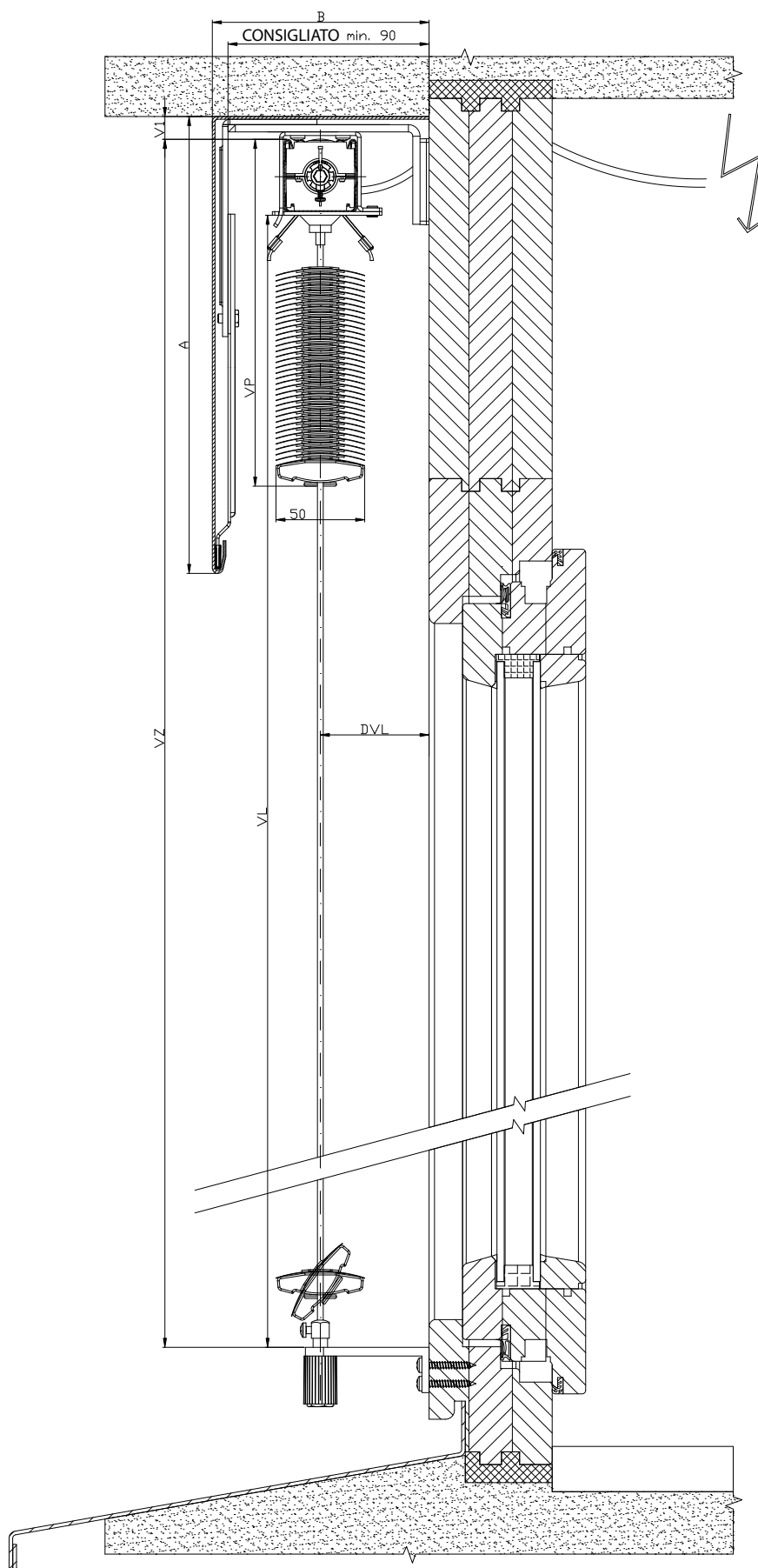
## SEZIONE ORIZZONTALE DEL COMANDO A MANOVELLA



2-01825-0077-0

# SCHEMA DELLA FRANGISOLE DA ESTERNI CETTA 50

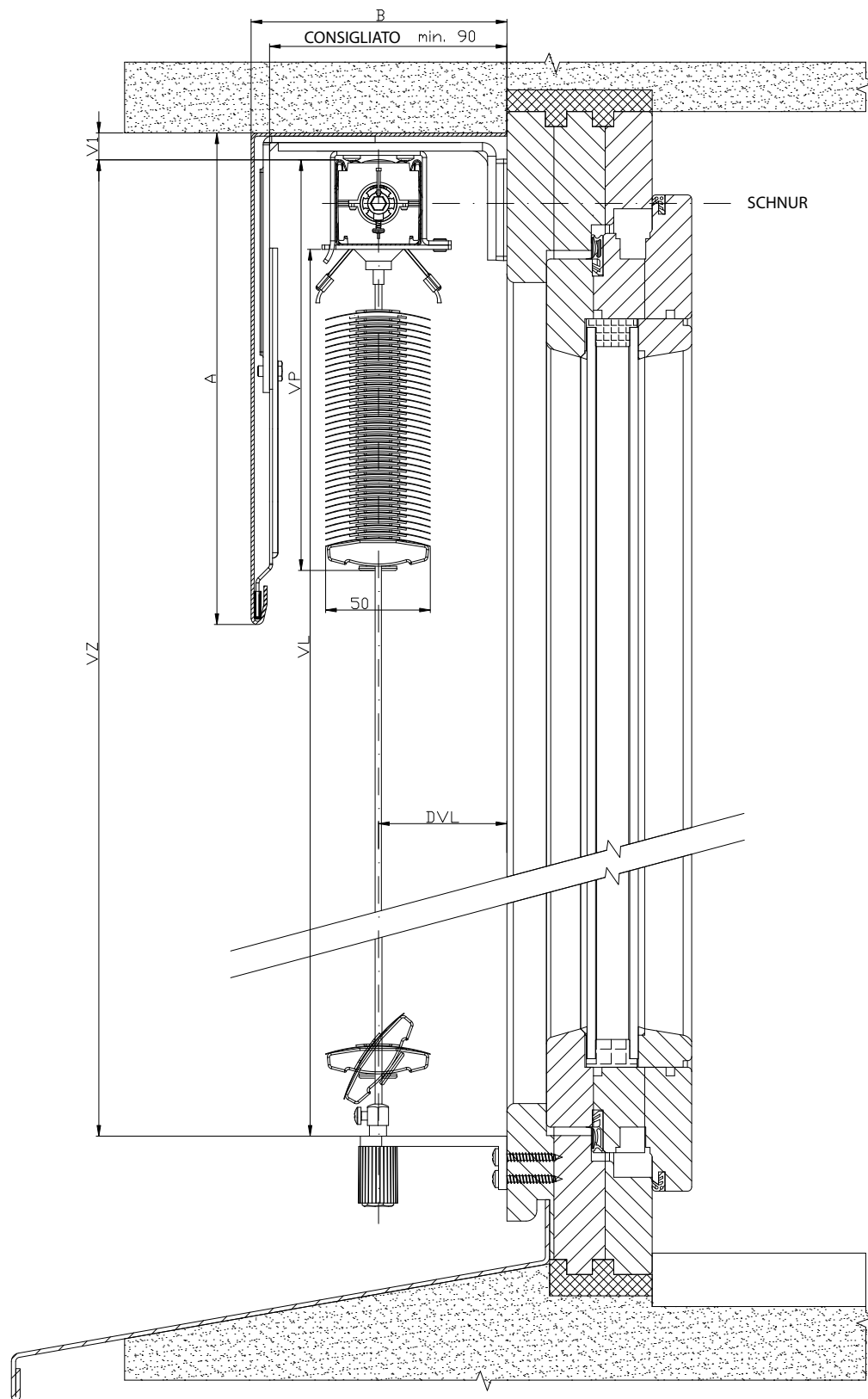
## SEZIONE VERTICALE DEL COMANDO A MANOVELLA



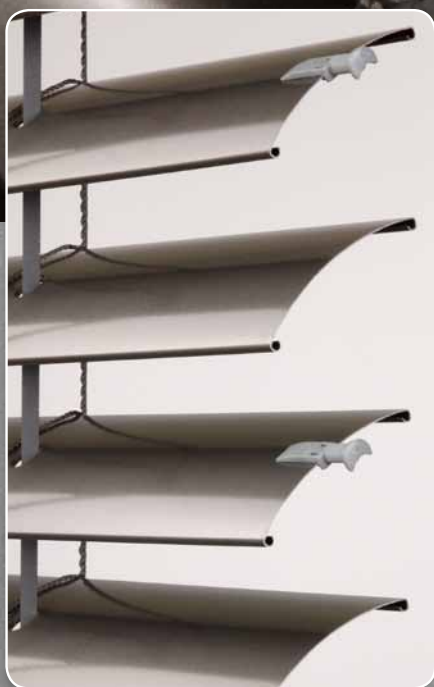
2-01825-0003-0

# SCHEMA DELLA FRANGISOLE DA ESTERNI CETTA 50

## SEZIONE VERTICALE DEL COMANDO A MANOVELLA



2-01825-0002-0



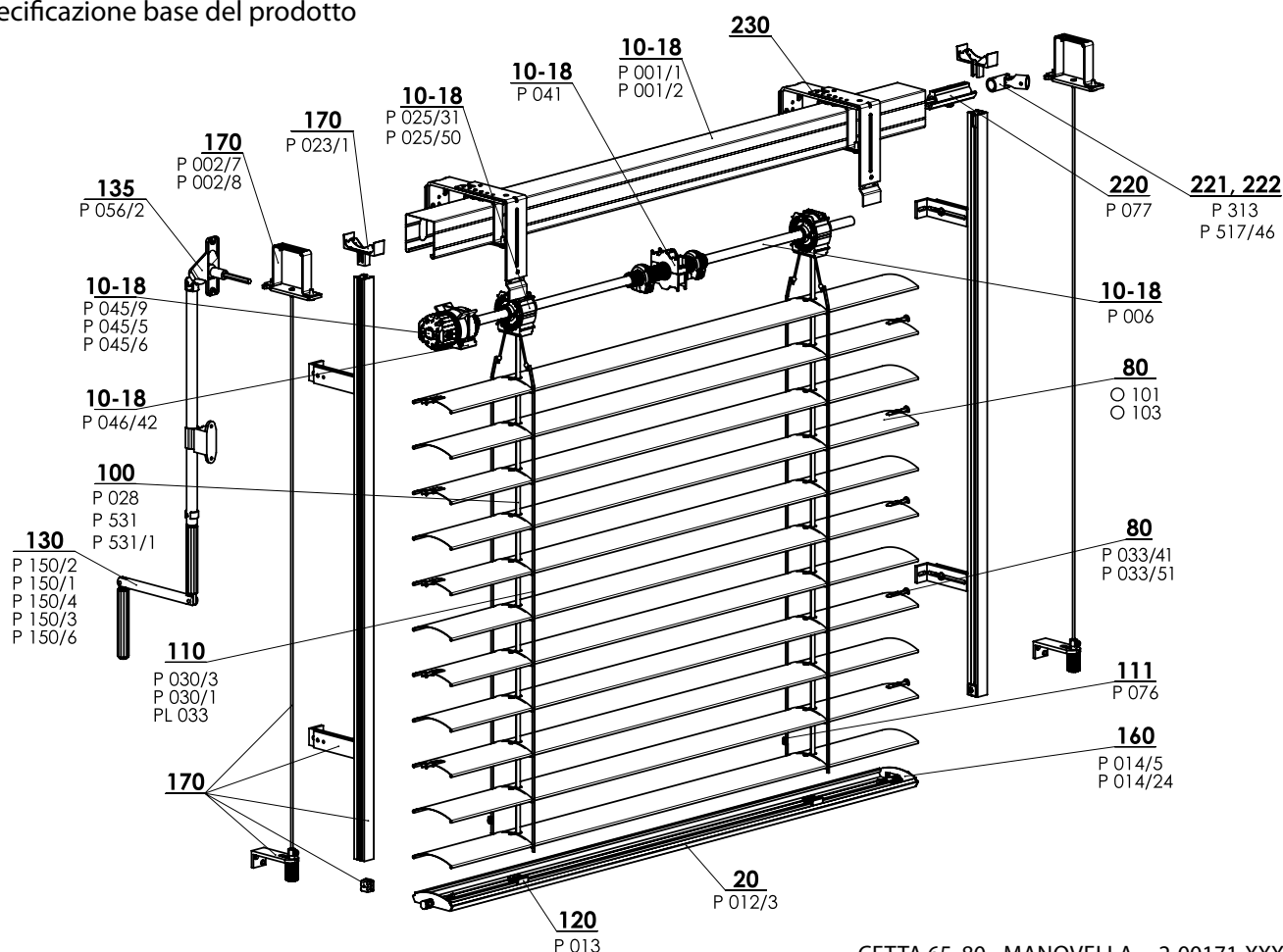
FORMA DELLE LAMELLE

- ▲ Profilo inferiore in alluminio estruso
- ▲ Superiore solidità delle lamelle
- ▲ Possibilità di comando manuale o a motore
- ▲ Slim – bassa altezza della massa avvolta - specifica piegatura delle lamelle

**ISOTRA** *Quality*

## Cetta 65, 80 - manovella

Specificazione base del prodotto



CETTA 65, 80 - MANOVELLA 2-00171-XXXX-I

## Specificazione Cetta 65

	Profilo superiore		Profilo inferiore	Lamella	Guida laterale		Scaletta	Nastro tessile	Montaggio
	P 001/1 56 x 58 Fe	P 001/2 58 x 60 Al	P 012/2 67 x 13 Al		cavetto in acciaio	lista di guida			
<b>Denominazione commerciale</b>	P 001/1	P 001/2	P 012/2	O 101	P 036	Varianti delle liste di guida nel capitolo "Guida"	P 030/3	P 531, P531/1	Varianti del montaggio nel capitolo "Montaggio"
<b>Dimensioni (mm)</b>	56 x 58	58 x 60	67 x 13	0,42 x 83	ø 3,2		60 x 72	6 x 0,28	
<b>Materiale</b>	Fe	Al	Al	Al	Fe/PVC		PES	PES	
<b>Colore</b>	Standard: lamiera zincata naturale (profilo Al) Gli altri RAL in verniciatura, DECORAL*		Standard: alluminio elox. Gli altri RAL in verniciatura, DECORAL*	Secondo l'attuale campionario ISOTRA a.s.	grigio nero	Versione base - elox Verniciatura in colori RAL, DECORAL*	grigio nero	grigio nero	

## Specificazione Cetta 80

	Profilo superiore		Profilo inferiore	Lamella	Guida laterale		Scaletta	Nastro tessile	Montaggio
	P 001/1 56 x 58 Fe	P 001/2 58 x 60 Al	P 012/3 80 x 13 Al		cavetto in acciaio	lista di guida			
<b>Denominazione commerciale</b>	P 001/1	P 001/2	P 012/3	O 103	P 036	Varianti delle liste di guida nel capitolo "Guida"	P 030/1	P 531, P531/1	Varianti del montaggio nel capitolo "Montaggio"
<b>Dimensioni (mm)</b>	56 x 58	58 x 60	80 x 13	0,42 x 98	ø 3,2		68 x 85	6 x 0,28	
<b>Materiale</b>	Fe	Al	Al	Al	Fe/PVC		PES	PES	
<b>Colore</b>	Standard: lamiera zincata naturale (profilo Al) Gli altri RAL in verniciatura, DECORAL*		Standard: alluminio elox. Gli altri RAL in verniciatura, DECORAL*	Secondo l'attuale campionario ISOTRA a.s.	grigio nero	Versione base - elox Verniciatura in colori RAL, DECORAL*	grigio nero	grigio nero	

\* dimensione massima 4000 mm

Versioni atipiche non si producono.

## Dimensioni standard

Larghezza (mm)		Altezza (mm)		Area garantita (m2)
min.	max.	min.	max.	max.
600	6000*	500	4000	8 (manovella)

\* Attenzione: Con maggiore larghezza della frangisole si abbassa la classe della sua resistenza al vento - vedi Resistenza degli schermi esterni al vento, pagg. 3-6.

**Cetta 65, Cetta 80 manovella (2-00171-XXXX)**

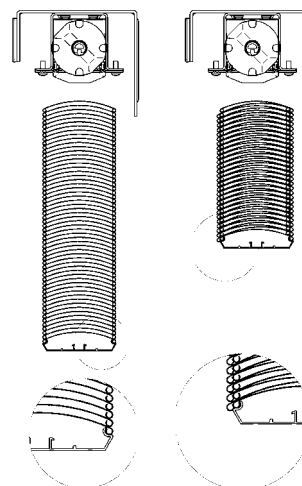
posizione	denominazione item	Denominazione commerciale - Abbreviazione 2	Numero d'ordine - Abbreviazione 1
10-18	Profilo superiore Fe	P 001/1	3-00166-PU22
10-18	Profilo della lista superiore 58x60 Al	P 001/2	7-301180-0000
10-18	Arresto terminale 56x58	P 041	2-00048-9004
10-18	Trasmissione	P 045/9	6-010260-0000
10-18	Trasmissione in plastica 6-mm esagonale 14 mm uscita, 46mm	P 045/6	6-013233-0000
10-18	Trasmissione in plastica 8-mm quadrata 14 mm uscita, 46mm	P 045/5	6-013232-0000
10-18	Albero	P 006	7-300198-0000
10-18	Cuscinetto C80/C65 8 mm	P 025/61	2-01812-9004
10-18	Cuscinetto C80/C65	P 025/31	2-01098-9004
10-18	Cuscinetto Stoma AX, inclinazione 38 gradi	P 025/50	6-009832-0000
10-18	Supporto della trasmissione 111 510 Stoma, brugola esterno	P046/42	6-014239-0000
20	Profilo della lista inferiore C80	P 012/33 0703	7-303929-0703
80	Lamella C65 Al 0,42x83 liscia	O 101/XXXX	6-001072-XXXX
80	Lamella C80 Al 0,42x98 liscia	O 103/XXXX	6-001076-XXXX
80	Guida terminale per la lamella "C" sinistra+destra	P 033/41	3-03967-XXXX
80	Guida terminale di metallo "C" S+D	P 033/51	3-03964-PU19
100	Nastro tessile 8x0,34 mm grigio/nero	P 028	6-001157-XXXX
100	Nastro tessile 6x0,28 mm	P 531	6-001284-XXXX
100	Nastro tessile 6x0,28 mm nero	P 531/1	6-012700-XXXX
110	Scaletta C65 60x72 grigia/nera	P 030/3	7-301848-0000
110	Scaletta C80 68x85 grigia/nera	P 030/1	6-001160-XXXX
110	Boccola a stampo (Al) - pera	PL 033	6-006197-0000
111	Creomaglieria per accorciare la scaletta ( rosone a 8 )	P 076	3-02367-0000
120	Supporto del nastro tessile	P 013	2-00039-0000
130	Manovella completa ( 45° / 90° ) - USCITA QUADRATA	P 150/2	2-00299-0000
130	Manovella completa ( 45° / 90° ) - USCITA ESAGONALE (VŽ + NHK)	P 150/1	2-00298-0000
130	Manovella completa staccabile ( 90° ) - USCITA QUADRATA	P 150/4	2-00581-0000
130	Manovella completa diretta - SENZA ISOLATORE PASSANTE	P 150/8	2-01302-0000
130	Manovella completa con cardano ( 90° ) - USCITA QUADRATA	P 150/3	2-00300-0000
135	Isolatore passante 90° bianco/marrone/grigio SQ 8x250 (23x85mm)	P 056/2 XXXX	6-006684-XXXX
160	Serratura terminale C65 sinistra+destra	P 014/5 XXXX	2-00600-XXXX
160	Serratura terminale C80 sinistra+destra	P 014/24 XXXX	2-01118-XXXX
170	Guida -lista / cavetto + supporti - LEGAME ( 56x58 ) sinistra		2-00557-L001
170	Guida -lista / cavetto + supporti - LEGAME ( 56x58 ) destra		2-00557-P001
170	Gancio della lista superiore - Fe profilo Windstabil	P 002/7	2-01128-0000
170	Gancio della lista superiore - Al profilo Windstabil	P 002/8	2-01294-0000
170	Supporto di arresto della lista di guida	P 023/1	3-02758-9004
220	Innesto dell'albero	P 077	6-001198-0000
221	Innesto dell'albero articolato C65/80 e Z70/90	P 313	6-003075-0000
222	Trasmissione ad angolo, D-46 mm	P 517/46	6-017225-0000
230	Supporti delle FRANGISOLE ESTERNE - LEGAME (esterni)		2-00649-0000

altezza della frangisole (mm)	altezza della massa avvolta	
	Cetta 80	Cetta 80-Slim
500	125	110
600	130	115
700	140	120
800	145	125
900	150	130
1000	160	135
1100	165	140
1200	175	150
1300	180	150
1400	190	160
1500	195	165
1600	205	170
1700	210	175
1800	220	180
1900	220	185
2000	230	190
2100	235	195
2200	245	205

altezza della frangisole (mm)	altezza della massa avvolta	
	Cetta 80	Cetta 80-Slim
2300	250	205
2400	260	215
2500	265	220
2600	270	220
2700	280	230
2800	285	235
2900	295	240
3000	300	245
3100	310	250
3200	315	255
3300	325	265
3400	330	265
3500	340	275
3600	340	275
3700	350	285
3800	355	290
3900	365	295
4000	370	300

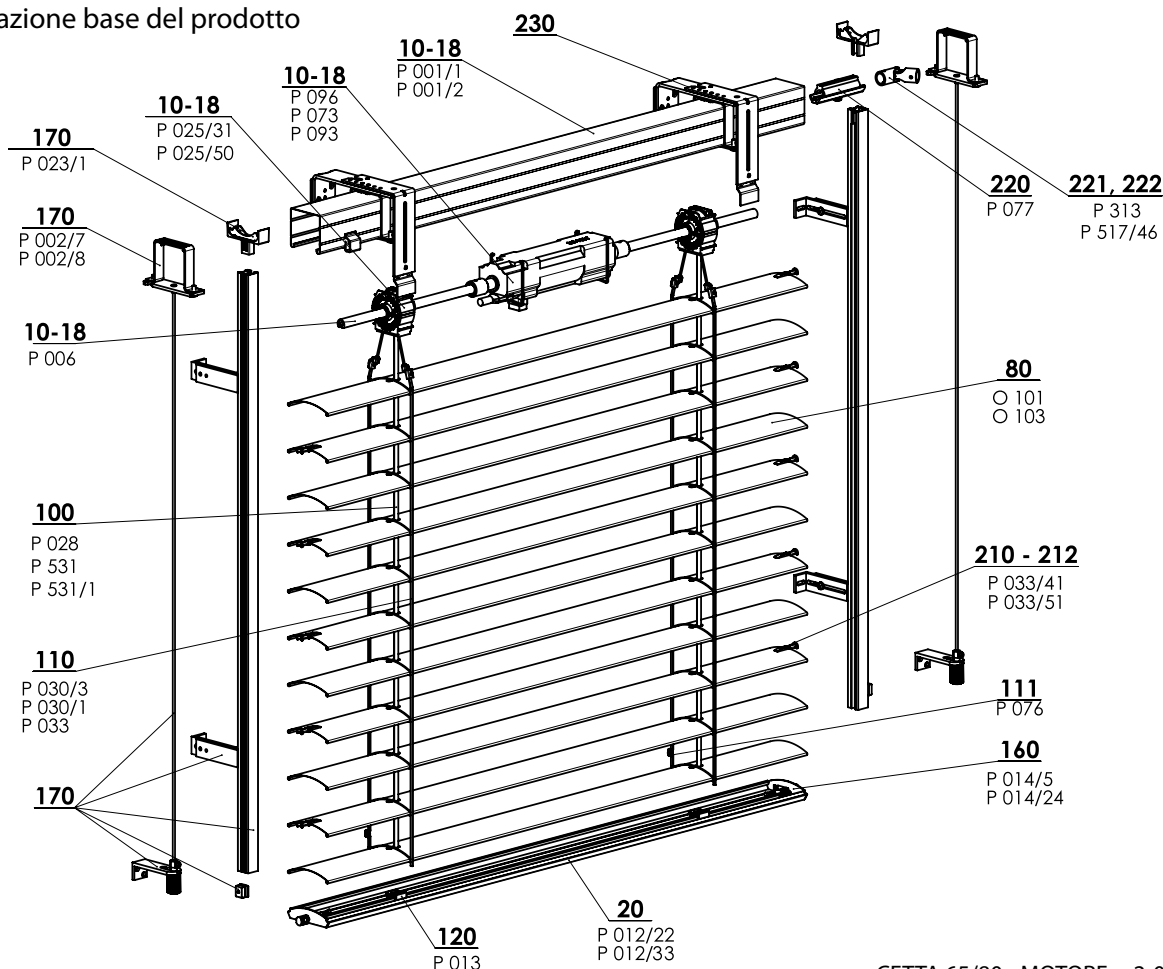
**Cetta 80-Slim**

Uno spiccato risparmio dell'altezza della frangisole tirata giù in confronto al sistema attuale Cetta 80.



## Cetta 65, 80 – motore

Specificazione base del prodotto



CETTA 65/80 - MOTORE 2-00172-XXXX-G

## Specificazione Cetta 65

	Profilo superiore		Profilo inferiore	Lamella	Guida laterale		Scaletta	Nastro tessile	Montaggio
	P 001/1 56 x 58 Fe	P 001/2 58 x 60 Al	P 012/2 67 x 13 Al	O 101 0,42 x 83 Al	cavetto in acciaio	lista di guida			
<b>Denominazione commerciale</b>	P 001/1	P 001/2	P 012/2	O 101	P 036	Variante delle liste di guida nel capitolo "Guida"	P 030/3	P 531	Variante del montaggio nel capitolo "Montaggio"
<b>Dimensioni (mm)</b>	56 x 58	58 x 60	67 x 13	0,42 x 83	ø 3,2		60 x 72	6x0,28	
<b>Materiale</b>	Fe	Al	Al	Al	Fe/PVC		PES	PES	
<b>Colore</b>	Standard: lamiera zincata naturale (profilo Al) Gli altri RAL in verniciatura, DECORAL*		Standard: alluminio elox. Gli altri RAL in verniciatura, DECORAL*	Secondo l'attuale campionario ISOTRA a.s.	grigio nero	Versione base - elox Verniciatura in colori RAL, DECORAL*	grigio nero	grigio nero	

Versioni atipiche non si producono.

## Specificazione Cetta 80

	Profilo superiore		Profilo inferiore	Lamella	Guida laterale		Scaletta	Nastro tessile	Montaggio
	P 001/1 56 x 58 Fe	P 001/2 58 x 60 Al	P 012/23 80 x 13 Al	O 103 0,42 x 98 Al	cavetto in acciaio	lista di guida			
<b>Denominazione commerciale</b>	P 001/1	P 001/2	P 012/23	O 103	P 036	Variante delle liste di guida nel capitolo "Guida"	P 030/1	P 531,	Variante del montaggio nel capitolo "Montaggio"
<b>Dimensioni (mm)</b>	56 x 58	58 x 60	80 x 13	0,42 x 98	ø 3,2		68 x 85	6 x 0,28	
<b>Materiale</b>	Fe	Al	Al	Al	Fe/PVC		PES	PES	
<b>Colore</b>	Standard: lamiera zincata naturale (profilo Al) Gli altri RAL in verniciatura, DECORAL*		Standard: alluminio elox. Gli altri RAL in verniciatura, DECORAL*	Secondo l'attuale campionario ISOTRA a.s.	grigio nero	Versione base - elox Verniciatura in colori RAL, DECORAL*	grigio nero	grigio nero	

\* dimensione massima 4000 mm

Versioni atipiche non si producono.

## Dimensioni standard

Larghezza ( mm )		Altezza ( mm )		Area garantita m <sup>2</sup>
min.	max.	min.	max.	
600	6000*	500	4000	24

\* Attenzione: Con maggiore larghezza della frangisole si abbassa la sua classe di resistenza al vento - vedi Resistenza degli schermi esterni al vento, pagg. 3-6.

**Cetta 65, Cetta 80 motore (2-00172-XXXX)**

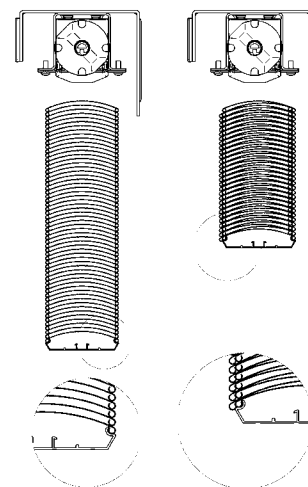
posizione	denominazione item	Denominazione commerciale - Abbreviazione 2	Numero d'ordine - Abbreviazione 1
10-18	Profilo superiore Fe	P 001/1	3-00166-PU22
10-18	Profilo della lista superiore 58x60 Al	P 001/2	7-301180-0000
10-18	Motori (ELERO) FRANGISOLE DA ESTERNI	P 096	2-00648-0000
10-18	Motori (SOMFY) FRANGISOLE DA ESTERNI	P 073	2-00512-0000
10-18	Motori (GEIGER) FRANGISOLE DA ESTERNI	P 093	2-00572-0000
10-18	Albero	P 006	7-300198-0000
10-18	Cuscinetto C80/C65 8 mm	P 025/61	2-01812-9004
10-18	Cuscinetto C80/C65	P 025/31	2-01098-9004
10-18	Cuscinetto Stoma AX, inclinazione 38 gradi	P 025/50	6-009832-0000
20	Profilo della lista inferiore C65 e Z70	P 012/22	7-302680-XXXX
20	Profilo della lista inferiore C80	P 012/33 0703	7-303929-0703
80	Lamella C65 Al 0,42x83 liscia	O 101/XXXX	6-001072-XXXX
80	Lamella C80 Al 0,42x98 liscia	O 103/XXXX	6-001076-XXXX
100	Nastro tessile 8x0,34 mm grigio/nero	P 028	6-001157-XXXX
100	Nastro tessile 6x0,28 mm	P 531	6-001284-XXXX
100	Nastro tessile 6x0,28 mm nero	P 531/1	6-012700-XXXX
110	Scaletta C65 60x72 grigia/nera	P 030/3	7-301848-0000
110	Scaletta C80 68x85 grigia/nera	P 030/1	6-001160-XXXX
110	Boccola a stampo (Al) - pera	PL 033	6-006197-0000
111	Crema di accorciare la scaletta ( rosone a 8 )	P 076	3-02367-0000
120	Supporto del nastro tessile	P 013	2-00039-0000
160	Serratura terminale C65 sinistra+destra	P 014/5 XXXX	2-00600-XXXX
160	Serratura terminale C80 sinistra+destra	P 014/24 XXXX	2-01118-XXXX
170	Guida -lista / cavetto + supporti - LEGAME ( 56x58 ) sinistra		2-00557-L001
170	Guida -lista / cavetto + supporti - LEGAME ( 56x58 ) destra		2-00557-P001
170	Gancio della lista superiore - Fe profilo Windstabil	P 002/7	2-01128-0000
170	Gancio della lista superiore - Al profilo Windstabil	P 002/8	2-01294-0000
170	Supporto di arresto della lista di guida	P 023/1	3-02758-9004
210-212	Guida terminale per la lamella "C" sinistra+destra	P 033/41	3-03967-XXXX
210-212	Guida terminale di metallo "C" S+D	P 033/51	3-03964-PU19
220	Innesto dell'albero	P 077	6-001198-0000
221	Innesto dell'albero articolato C65/80 e Z70/90	P 313	6-003075-0000
222	Trasmissione ad angolo, D-46 mm	P 517/46	6-017225-0000
230	Supporti delle FRANGISOLE ESTERNE - LEGAME (esterni)		2-00649-0000

altezza della frangisole (mm)	altezza della massa avvolta	
	Cetta 80	Cetta 80-Slim
500	125	110
600	130	115
700	140	120
800	145	125
900	150	130
1000	160	135
1100	165	140
1200	175	150
1300	180	150
1400	190	160
1500	195	165
1600	205	170
1700	210	175
1800	220	180
1900	220	185
2000	230	190
2100	235	195
2200	245	205

altezza della frangisole (mm)	altezza della massa avvolta	
	Cetta 80	Cetta 80-Slim
2300	250	205
2400	260	215
2500	265	220
2600	270	220
2700	280	230
2800	285	235
2900	295	240
3000	300	245
3100	310	250
3200	315	255
3300	325	265
3400	330	265
3500	340	275
3600	340	275
3700	350	285
3800	355	290
3900	365	295
4000	370	300

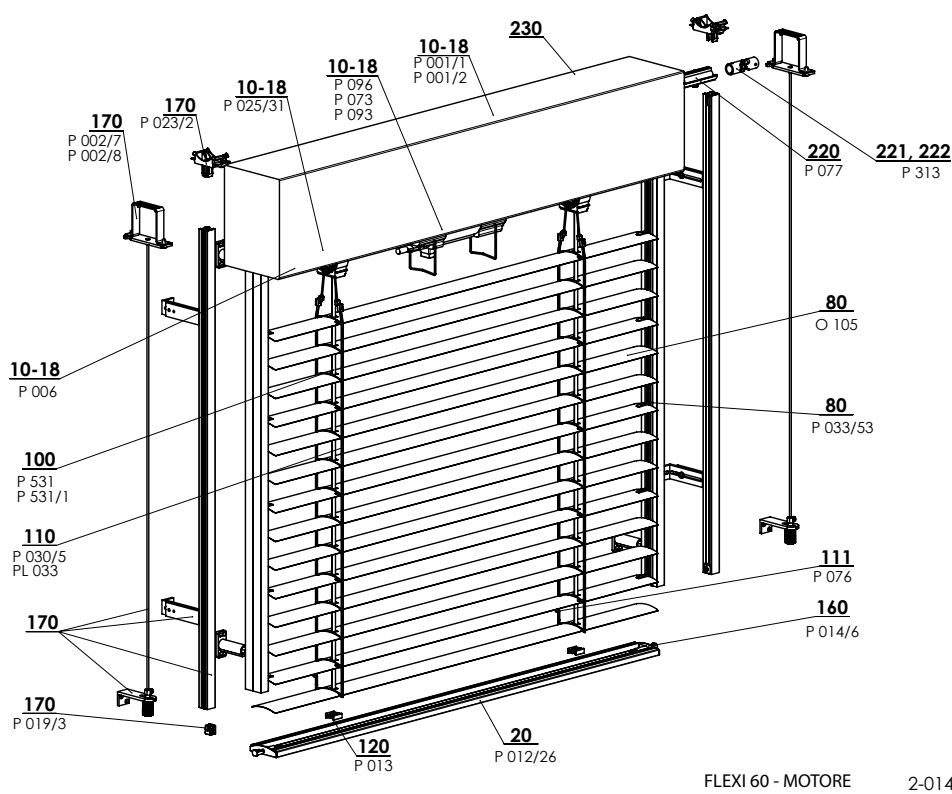
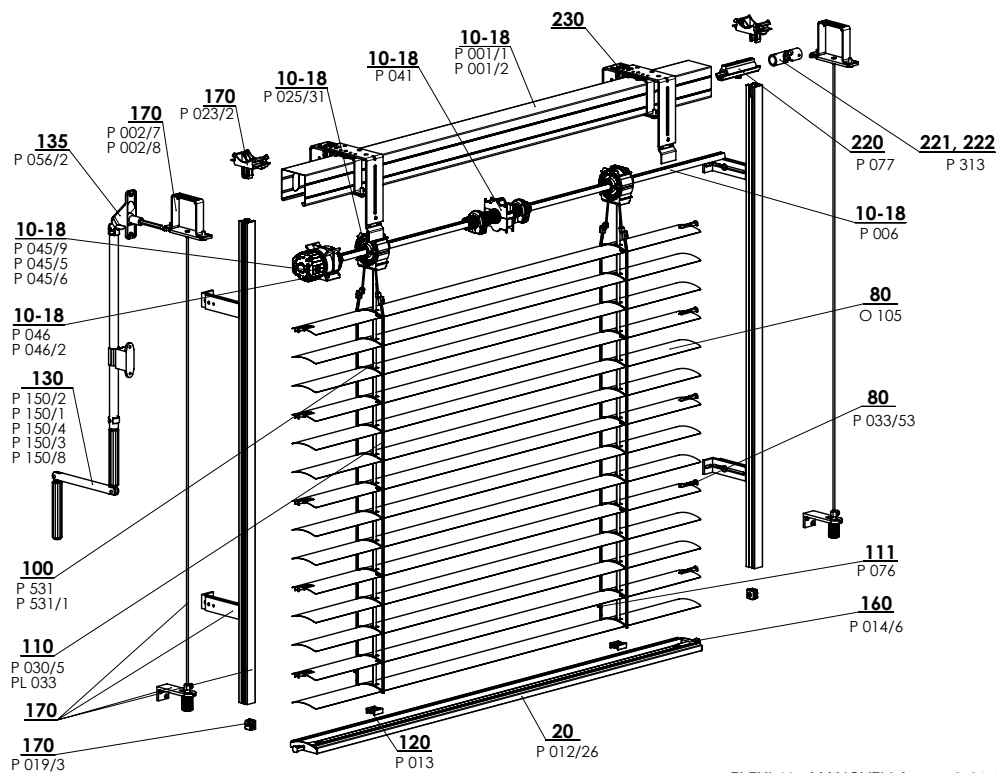
**Cetta 80-Slim**

Uno spiccato risparmio dell'altezza della frangisole tirata giù in confronto al sistema attuale Cetta 80.

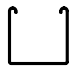
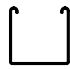




**Cetta 60 Flexi**

## Specificazione base del prodotto



## Specificazione Cetta 60 Flexi

	Profilo superiore		Profilo inferiore	Lamella	Guida laterale		Scaletta	Nastro tessile
					cavetto in acciaio	lista di guida		
<b>Denominazione commerciale</b> <b>Dimensioni (mm)</b> <b>Materiale</b>	P 001/1 56 x 58 Fe 	P 001/2 58 x 60 Al 	P 021/26 64,5 x 12,7 Al 	O 105 0,40 x 60 Al 	P 036 ø 3,2 Fe/PVC	Varianti delle liste di guida nel capitolo "Guida"	P 030/5 52 x 65 PES	P 531, P 531/1 6 x 0,28 PES P 028 P 028 9004 8x0,34
<b>Colore</b>	Standard: lamiera zincata Gli altri RAL in verniciatura		Standard: alluminio elox. Gli altri RAL in verniciatura	Secondo l'attuale campionario ISOTRA a.s.	grigio	Standard: elox Gli altri RAL in verniciatura	grigio nero	grigio nero

Versioni atipiche non si producono.

## Dimensioni standard

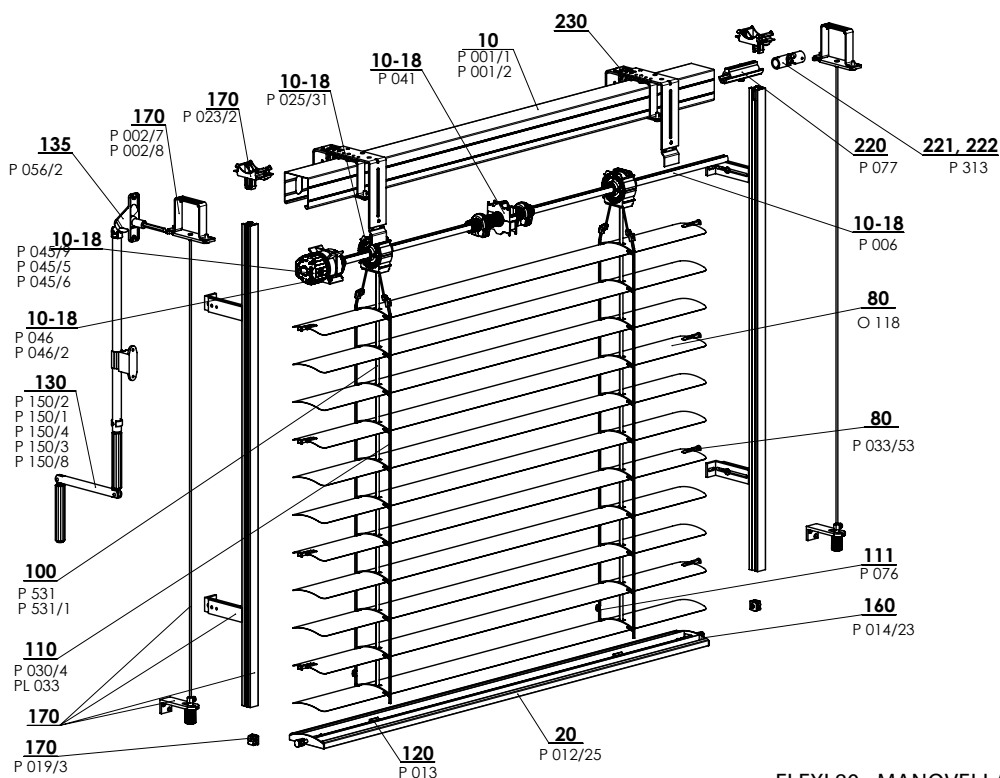
Larghezza ( mm)		Altezza ( mm)		Area garantita (m <sup>2</sup> )
min.	max.	min.	max.	max.
600	4000	500	4000	8 (manovella) 16 (motore)

## Cetta 60 Flexi-manovella, motore (2-01439-XXXX-0, 2-01440-XXXX-0)

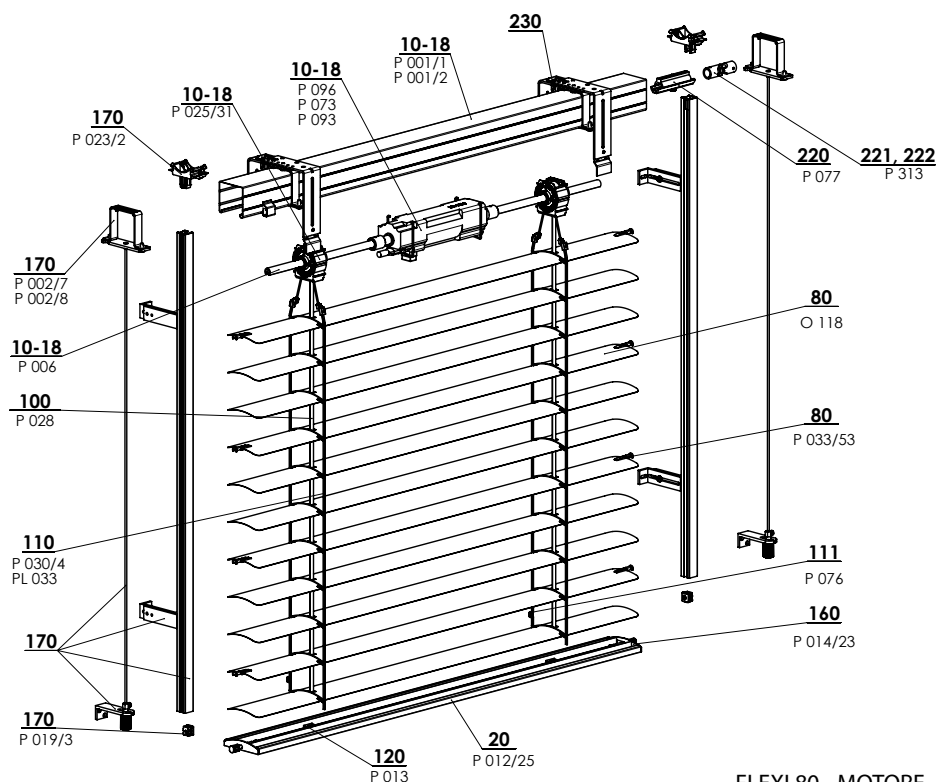
posizione	denominazione item	Denominazione commerciale - Abbreviazione 2	Numero d'ordine - Abbreviazione 1
10 - 18	Profilo superiore Fe	P 001/1	3-00166-PU22
10 - 18	Profilo della lista superiore 58x60 Al	P 001/2	7-301180-0000
10 - 18	Arresto terminale 56x58	P 041	2-00048-9004
10 - 18	Trasmissione	P 045/9	6-010260-0000
10 - 18	Trasmissione in plastica 6-mm esagonale 14 mm uscita, 46mm	P 045/6	6-013233-0000
10 - 18	Trasmissione in plastica 8-mm quadrata 14 mm uscita, 46mm	P 045/5	6-013232-0000
10 - 18	Supporto della trasmissione 111 510 Stoma, brugola esterno	P 046/42	6-014239-0000
10-18	Cuscinetto C80/C65 8 mm	P 025/61	2-01812-9004
10 - 18	Cuscinetto C80 / C65	P 025/31	2-01098-9004
10 - 18	Cuscinetto Stoma AX, inclinazione 38 gradi	P 025/50	6-009832-0000
10 - 18	Albero	P 006	7-300198-0000
10 - 18	Motori (ELERO) frangisole esterne	P 096	2-00648-0000
10 - 18	Motori (SOMFY) frangisole esterne	P 073	2-00512-0000
10 - 18	Motori (GEIGER) frangisole esterne	P 093	2-00572-0000
20	Profilo della lista inferiore C60F	P 012/26	7-303193-XXXX
80	Lamella Al 0,40x60 liscia	O 105	6-015422-XXXX
80	Guida terminale per la lamella "F" S+D	P 033/43	3-03969-xxxx
80	Guida terminale di metallo "F" S+D	P 033/53	3-03966-PU19
100	Nastro tessile 6x0,28mm	P 531	6-001284-XXXX
100	Nastro tessile 6x0,28mm-NERO	P 531/1	6-012700-XXXX
100	Nastro tessile 8x0,34 mm grigio/nero	P 028	6-001157-XXXX
110	Scaletta C60F 52x65	P 030/5	6-015600-XXXX
110	Boccola A STAMPO ( Al ) – pera	PL 033	6-006197-0000
111	Cremagliera per accorciare la scaletta ( rosone a 8 )	P 076	3-02367-0000
120	Supporto del nastro tessile	P 013	2-00039-0000
130	Manovella completa ( 45° / 90° ) - USCITA QUADRATA	P 150/2	2-00299-0000
130	Manovella completa ( 45° / 90° ) - USCITA ESAGONALE (VŽ + NHK)	P 150/1	2-00298-0000
130	Manovella completa staccabile ( 90° ) - USCITA QUADRATA	P 150/4	2-00581-0000
130	Manovella completa con cardano ( 90° ) - USCITA QUADRATA	P 150/3	2-00300-0000
130	Manovella completa diretta - SENZA ISOLATORE PASSANTE	P 150/8	2-01302-0000
135	Isolatore passante 90° bianco SQ 8x250 (23x85mm)	P 056/2	6-006684-XXXX
160	Serratura terminale C60F sinistra+destra	P 014/6	2-01434-XXXX
170	Guida – lista/cavetto + supporti – LEGAME (56x58)		vedi Guida
170	Gancio della lista superiore Fe Profilo Windstabil	P 002/7	2-01128-0000
170	Gancio della lista superiore – Al profilo Windstabil	P 002/8	2-01294-0000
170	Supporto di arresto della lista di guida	P 023/1	3-02758-9004
170	Set Supporto - lista di guida	P 023/2	2-01516-9004
170	Arresto della lista di guida-set	P 019/3	2-01097-9004
220	Innesto dell'albero	P 077	6-001198-0000
221	Innesto dell'albero articolato C65/80 e Z70/90	P 313	6-003075-0000
222	Trasmissione ad angolo, D-46 mm	P 517/46	6-017225-0000

## Cetta 80 Flexi

## Specificazione base del prodotto



FLEXI 80 - MANOVELLA 2-00135-XXXX-E



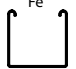
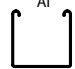
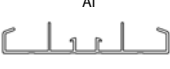

FLEXI 80 - MOTORE 2-00138-XXXX-D

## Dimensioni standard

Larghezza (mm)		Altezza (mm)		Area garantita m <sup>2</sup>
min.	max.	min.	max.	max.
600	4000*	500	4000	8 (manovella) 16 (motore)

\* Attenzione: Con maggiore larghezza della frangisole si abbassa la sua classe di resistenza al vento - vedi Resistenza degli schermi esterni al vento, pagg. 3-6.

## Specificazione Cetta 80 Flexi

Denominazione commerciale Dimensioni (mm) Materiale	Profilo superiore		Profilo inferiore	Lamella	Guida laterale		Scaletta	Nastro tessile
	P 001/1 56 x 58 Fe	P 001/2 58 x 60 Al	P012/25 80 x 13 Al	O 118 0,40 x 80 Al	cavetto in acciaio	lista di guida		
					P 036/1 ø 3,2 Fe/PVC	Varianti delle liste di guida nel capitolo "Guida"	P 030/4 69 x 85 PES	P 531, P 531/1 6x0,28 PES P 028 P 028 9004 8x0,34
Colore	Standard: lamiera zincata Gli altri RAL in verniciatura DECORAL*		Standard: alluminio elox. Gli altri RAL in verniciatura DECORAL*	Secondo l'attuale campionario ISOTRA a.s. DECORAL*	grigio nero	Standard: elox Gli altri RAL in verniciatura	grigio nero	grigio nero

\*dimensione massima 4000 mm

### Cetta 80 Flexi - manovella (2-00135-XXXX)

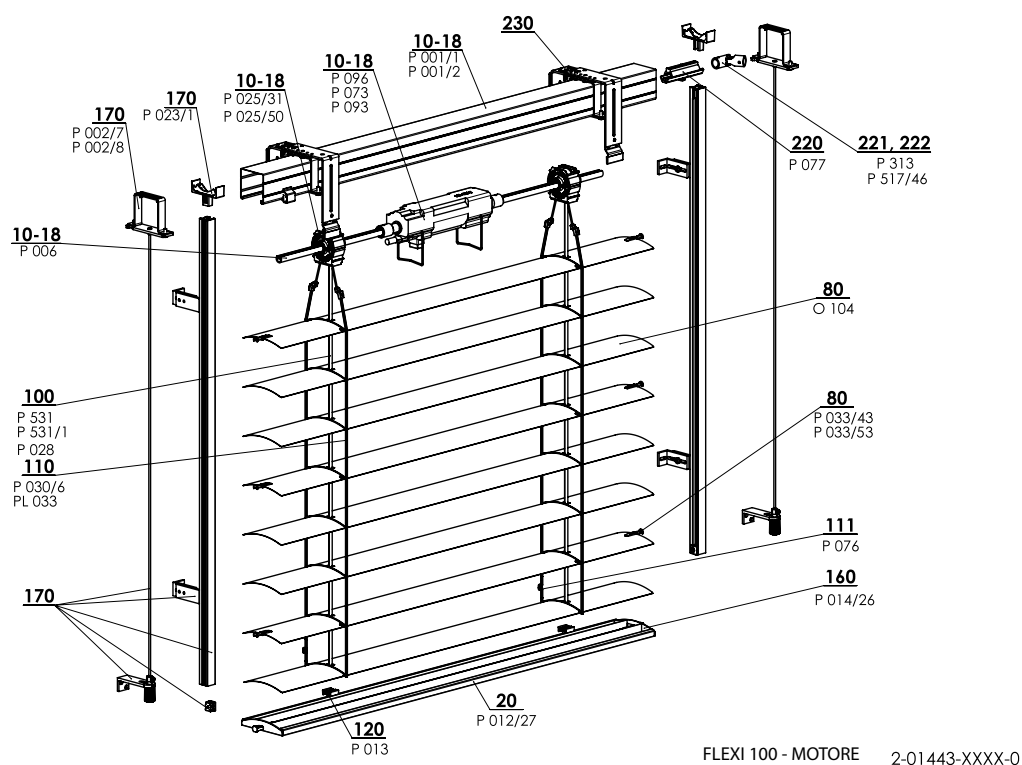
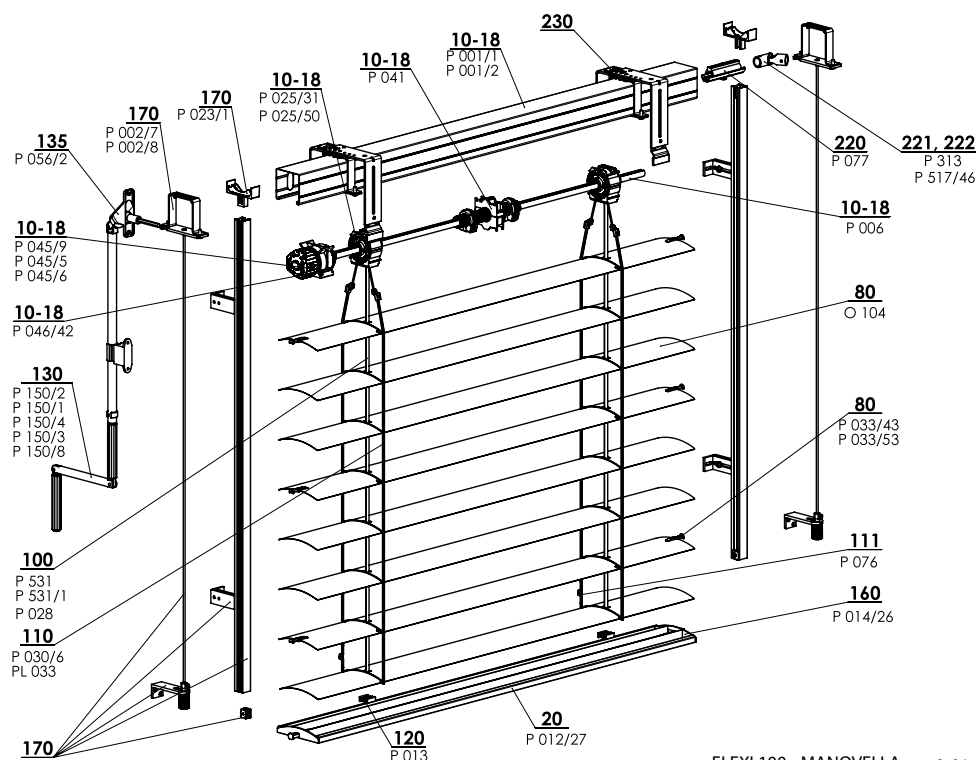
posizione	denominazione item	Denominazione commerciale - Abbreviazione 2	Numero d'ordine - Abbreviazione 1
10-18	Profilo superiore Fe	P 001/1	3-00166-PU22
10-18	Profilo della lista superiore 58x60 Al	P 001/2	7-301180-0000
10-18	Cuscinetto C80/C65 8 mm	P 025/61	2-01812-9004
10-18	Cuscinetto C80 / C65	P 025/31	2-01098-9004
10-18	Cuscinetto Stoma AX, inclinazione 38 gradi	P 025/50	6-009832-0000
10-18	Arresto terminale 56x58	P 041	2-00048-9004
10-18	Trasmissione	P 045/9	6-010260-0000
10-18	Trasmissione in plastica 6-mm esagonale 14 mm uscita, 46mm	P 045/6	6-013233-0000
10-18	Trasmissione in plastica 8-mm quadrata 14 mm uscita, 46mm	P 045/5	6-013232-0000
10-18	Supporto della trasmissione 111 510 Stoma, brugola esterno	P046/42	6-014239-0000
10-18	Albero	P 006	7-300198-0000
20	Profilo della lista inferiore C80 Flexi	P 012/25	7-302886-XXXX
80	Lamella C80 Flexi Al 0,40x80 liscia	O 118	6-001098-XXXX
100	Nastro tessile 6x0,28 mm	P 531	6-001284-XXXX
100	Nastro tessile 6x0,28 mm nero	P 531/1	6-012700-XXXX
100	Nastro tessile 8x0,34 mm grigio/nero	P 028	6-001157-XXXX
110	Scaletta C80F 69x85 grigia/nera	P 030/4	6-012862-XXXX
110	Boccola a stampo (Al) - pera	PL 033	6-006197-0000
111	Crema di grasso per accoppiare la scaletta ( rosone a 8 )	P 076	3-02367-0000
120	Supporto del nastro tessile	P 013	2-00039-0000
130	Manovella completa ( 45° / 90° ) - USCITA QUADRATA	P 150/2	2-00299-0000
130	Manovella completa ( 45° / 90° ) - USCITA ESAGONALE (VZ + NHK)	P 150/1	2-00298-0000
130	Manovella completa staccabile ( 90° ) - USCITA QUADRATA	P 150/4	2-00581-0000
130	Manovella completa diretta - SENZA ISOLATORE PASSANTE	P 150/8	2-01302-0000
130	Manovella completa con cardano ( 90° ) - USCITA QUADRATA	P 150/3	2-00300-0000
135	Isolatore passante 90° bianco/marrone/grigio SQ 8x250 (23x85mm)	P 056/2	6-006684-XXXX
160	Serratura terminale C80F sinistra+destra	P 014/23	2-01326-XXXX
170	Guida -lista / cavetto + supporti - LEGAME ( 56x58 ) sinistra		2-00557-L001
170	Guida -lista / cavetto + supporti - LEGAME ( 56x58 ) destra		2-00557-P001
170	Gancio della lista superiore - Fe profilo Windstabil	P 002/7	2-01128-0000
170	Gancio della lista superiore - Al profilo Windstabil	P 002/8	2-01294-0000
170	Supporto di arresto della lista di guida	P 023/1	3-02758-9004
170	Set Supporto - lista di guida	P 023/2	2-01516-9004
170	Arresto della lista di guida-set	P 019/3	2-01097-9004
210-212	Guida terminale per la lamella "F" S+D	P 033/43	3-03969-xxxx
210-212	Guida terminale di metallo "F" S+D	P 033/53	3-03966-PU19
220	Innesto dell'albero	P 077	6-001198-0000
221	Innesto dell'albero articolato C65/80 e Z70/90	P 313	6-003075-0000
222	Trasmissione ad angolo, D-46 mm	P 517/46	6-017225-0000
230	Supporti delle FRANGISOLE ESTERNE - LEGAME (esterni)		2-00649-0000

### Cetta 80 Flexi - motore (2-00138-XXXX)

posizione	denominazione item	Denominazione commerciale - Abbreviazione 2	Numero d'ordine - Abbreviazione 1
10-18	Profilo superiore Fe	P 001/1	3-00166-PU22
10-18	Profilo della lista superiore 58x60 Al	P 001/2	7-301180-0000
10-18	Motori (ELERO) FRANGISOLE ESTERNE	P 096	2-00648-0000
10-18	Motori (SOMFY) FRANGISOLE ESTERNE	P 073	2-00512-0000
10-18	Motori (GEIGER) FRANGISOLE ESTERNE	P 093	2-00572-0000
10-18	Albero	P 006	7-300198-0000
10-18	Cuscinetto C80/C65 8 mm	P 025/61	2-01812-9004
10-18	Cuscinetto C80/C65	P 025/31	2-01098-9004
10-18	Cuscinetto Stoma AX, inclinazione 38 gradi	P 025/50	6-009832-0000
20	Profilo della lista inferiore C80 Flexi	P 012/25	7-302886-XXXX
80	Lamella C80 Flexi Al 0,40x80 liscia	O 118	6-001098-XXXX
100	Nastro tessile 6x0,28 mm	P 531	6-001284-XXXX
100	Nastro tessile 6x0,28 mm nero	P 531/1	6-012700-XXXX
100	Nastro tessile 8x0,34 mm grigio/nero	P 028	6-001157-XXXX
110	Scaletta C80F 69x85 grigia/nera	P 030/4	6-012862-XXXX
110	Boccola a stampo (Al) - pera	PL 033	6-006197-0000
111	Crema di grasso per accoppiare la scaletta ( rosone a 8 )	P 076	3-02367-0000
120	Supporto del nastro tessile	P 013	2-00039-0000
160	Serratura terminale C80F sinistra+destra	P 014/23	2-01326-XXXX
170	Guida -lista / cavetto + supporti - LEGAME ( 56x58 ) sinistra		2-00557-L001
170	Guida -lista / cavetto + supporti - LEGAME ( 56x58 ) destra		2-00557-P001
170	Gancio della lista superiore - Fe profilo Windstabil	P 002/7	2-01128-0000
170	Gancio della lista superiore - Al profilo Windstabil	P 002/8	2-01294-0000
170	Supporto di arresto della lista di guida	P 023/1	3-02758-9004
170	Set Supporto - lista di guida	P 023/2	2-01516-9004
170	Arresto della lista di guida-set	P 019/3	2-01097-9004
210-212	Guida terminale per la lamella "F" S+D	P 033/43	3-03969-xxxx
210-212	Guida terminale di metallo "F" S+D	P 033/53	3-03966-PU19
220	Innesto dell'albero	P 077	6-001198-0000
221	Innesto dell'albero articolato C65/80 e Z70/90	P 313	6-003075-0000
222	Trasmissione ad angolo, D-46 mm	P 517/46	6-017225-0000
230	Supporti delle FRANGISOLE ESTERNE - LEGAME (esterni)		2-00649-0000

## Cetta 100 Flexi

### Specificazione base del prodotto


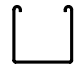
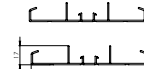



### Dimensioni standard

Larghezza (mm)		Altezza (mm)		Area garantita (m <sup>2</sup> )
min.	max.	min.	max.	max.
600	4000*	500	4000	8 (manovella) 16 (motore)

\* Attenzione: Con maggiore larghezza della frangisole si abbassa la sua classe di resistenza al vento - vedi Resistenza degli schermi esterni al vento, pagg. 3-6.

## Specificazione Cetta 100 Flexi

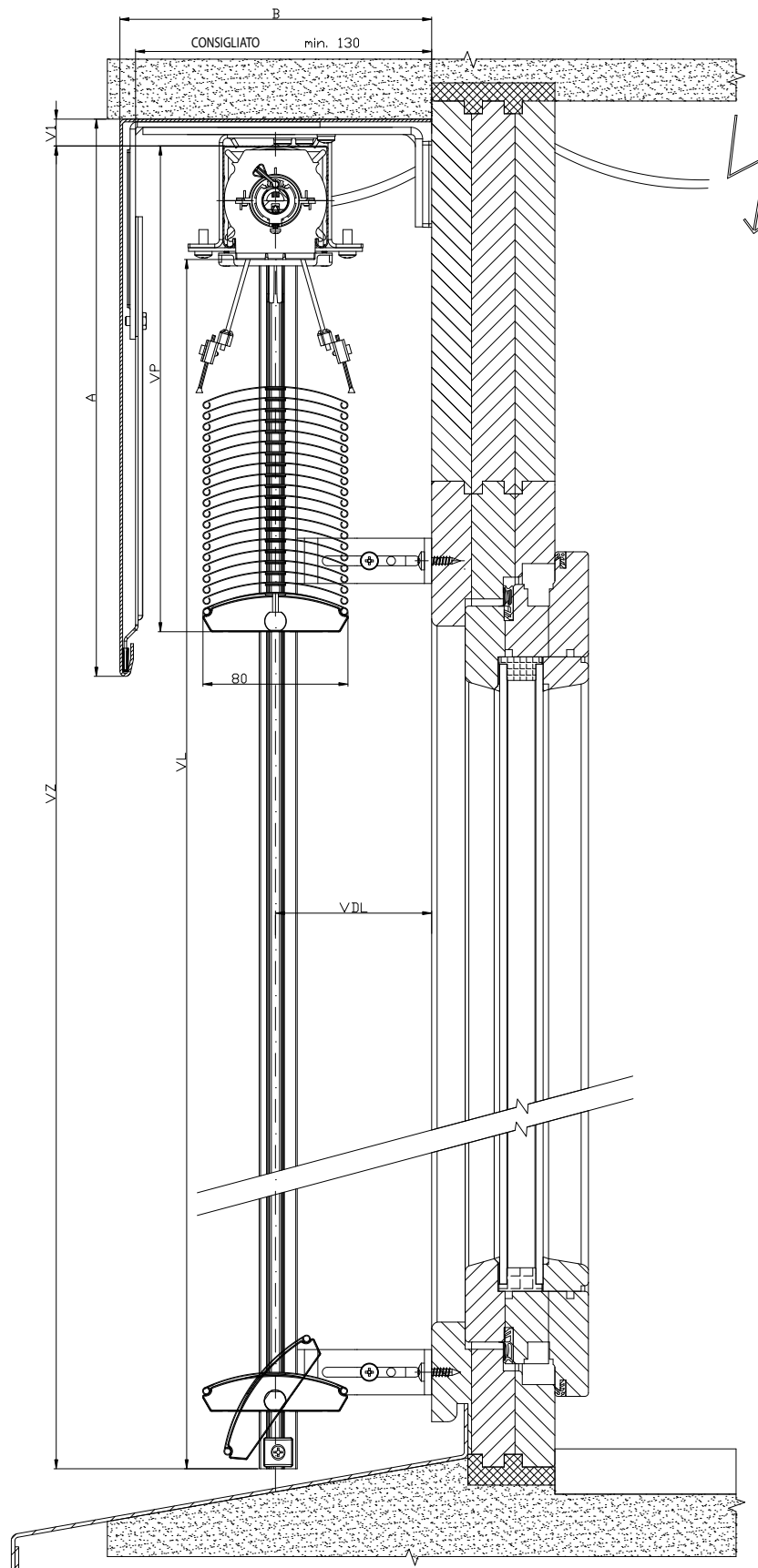
	Profilo superiore		Profilo inferiore	Lamella	Guida laterale		Scaletta	Nastro tessile
					cavetto in acciaio	lista di guida		
<b>Denominazione commerciale</b> <b>Dimensioni ( mm)</b> <b>Materiale</b>	P 001/1 56 x 58 Fe 	P 001/2 58 x 60 Al 	P 012/27 103,5 x 17 Al 	O 104 0,40 x 100 Al 	P 036 Ø 3,2 Fe/PVC	Varianti delle liste di guida nel capitolo "Guida"	P 030/6 85 x 105 PES	P 531, P 531/1 6 x 0,28 PES
<b>Colore</b>	Standard: lamiera zincata Gli altri RAL in verniciatura		Secondo l'attuale campionario ISOTRA a.s.	Secondo l'attuale campionario ISOTRA a.s.	Grigio	Standard: elox Gli altri RAL in verniciatura	grigio nero	grigio nero

## Cetta100 Flexi-manovella, motore (2-01442-XXXX-0, 2-01443-XXXX-0)

posizione	denominazione item	Denominazione commerciale - Abbreviazione 2	Numero d'ordine - Abbreviazione 1
10 - 18	Profilo superiore Fe	P 001/1	3-00166-PU22
10 - 18	Profilo della lista superiore 58x60 Al	P 001/2	7-301180-0000
10 - 18	Arresto terminale 56x58	P 041	2-00048-9004
10 - 18	Trasmissione	P 045/9	6-010260-0000
10 - 18	Trasmissione in plastica 6-mm esagonale 14 mm uscita, 46mm	P 045/6	6-013233-0000
10 - 18	Trasmissione in plastica 8-mm quadrata 14 mm uscita, 46mm	P 045/5	6-013232-0000
10 - 18	Supporto della trasmissione 111 510 Stoma, brugola esterno	P 046/42	6-014239-0000
10 - 18	Cuscinetto C80 / C65	P 025/31	2-01098-9004
10 - 18	Cuscinetto Stoma AX, inclinazione 38 gradi	P 025/50	6-009832-0000
10 - 18	Albero	P 006	7-300198-0000
10 - 18	Motori (ELERO) frangisole esterne	P 096	2-00648-0000
10 - 18	Motori (SOMFY) frangisole esterne	P 073	2-00512-0000
10 - 18	Motori (GEIGER) frangisole esterne	P 093	2-00572-0000
20	Profilo della lista inferiore C100F	P 012/27	7-3031934XXXX
80	Lamella Al 0,40x100 liscia	O 104	6-015421-XXXX
80	Guida terminale per la lamella "F" S+D	P 033/43	3-03969-xxxx
80	Guida terminale di metallo "F" S+D	P 033/53	3-03966-PU19
100	Nastro tessile 6x0,28mm	P 531	6-001284-XXXX
100	Nastro tessile 6x0,28mm-NERO	P 531/1	6-012700-XXXX
110	Scaletta C100F 85x105	P 030/6	6-015618-XXXX
110	Boccola A STAMPO ( Al ) – pera	PL 033	6-006197-0000
111	Cremagliera per accorcire la scaletta ( rosone a 8 )	P 076	3-02367-0000
120	Supporto del nastro tessile	P 013	2-00039-0000
130	Manovella completa ( 45° / 90° ) - USCITA QUADRATA	P 150/2	2-00299-0000
130	Manovella completa ( 45° / 90° ) - USCITA ESAGONALE (VŽ + NHK)	P 150/1	2-00298-0000
130	Manovella completa staccabile ( 90° ) - USCITA QUADRATA	P 150/4	2-00581-0000
130	Manovella completa con cardano ( 90° ) - USCITA QUADRATA	P 150/3	2-00300-0000
130	Manovella completa diretta - SENZA ISOLATORE PASSANTE	P 150/8	2-01302-0000
135	Isolatore passante 90° bianco SQ 8x250 (23x85mm)	P 056/2	6-006684-XXXX
160	Serratura terminale C100F sinistra+destra	P 014/26	2-01435-XXXX
170	Guida – lista/cavetto + supporti – LEGAME (56x58)		vedi Guida
170	Gancio della lista superiore Fe Profilo Windstabil	P 002/7	2-01128-0000
170	Gancio della lista superiore – Al profilo Windstabil	P 002/8	2-01294-0000
170	Supporto di arresto della lista di guida	P 023/1	3-02758-9004
220	Innesto dell'albero	P 077	6-001198-0000
221	Innesto dell'albero articolato C65/80 e Z70/90	P 313	6-003075-0000
222	Trasmissione ad angolo, D-46 mm	P 517/46	6-017225-0000

# SCHEMA DELLA FRANGISOLE DA ESTERNI CETTA 80

## SEZIONE VERTICALE DEL COMANDO A MANOVELLA

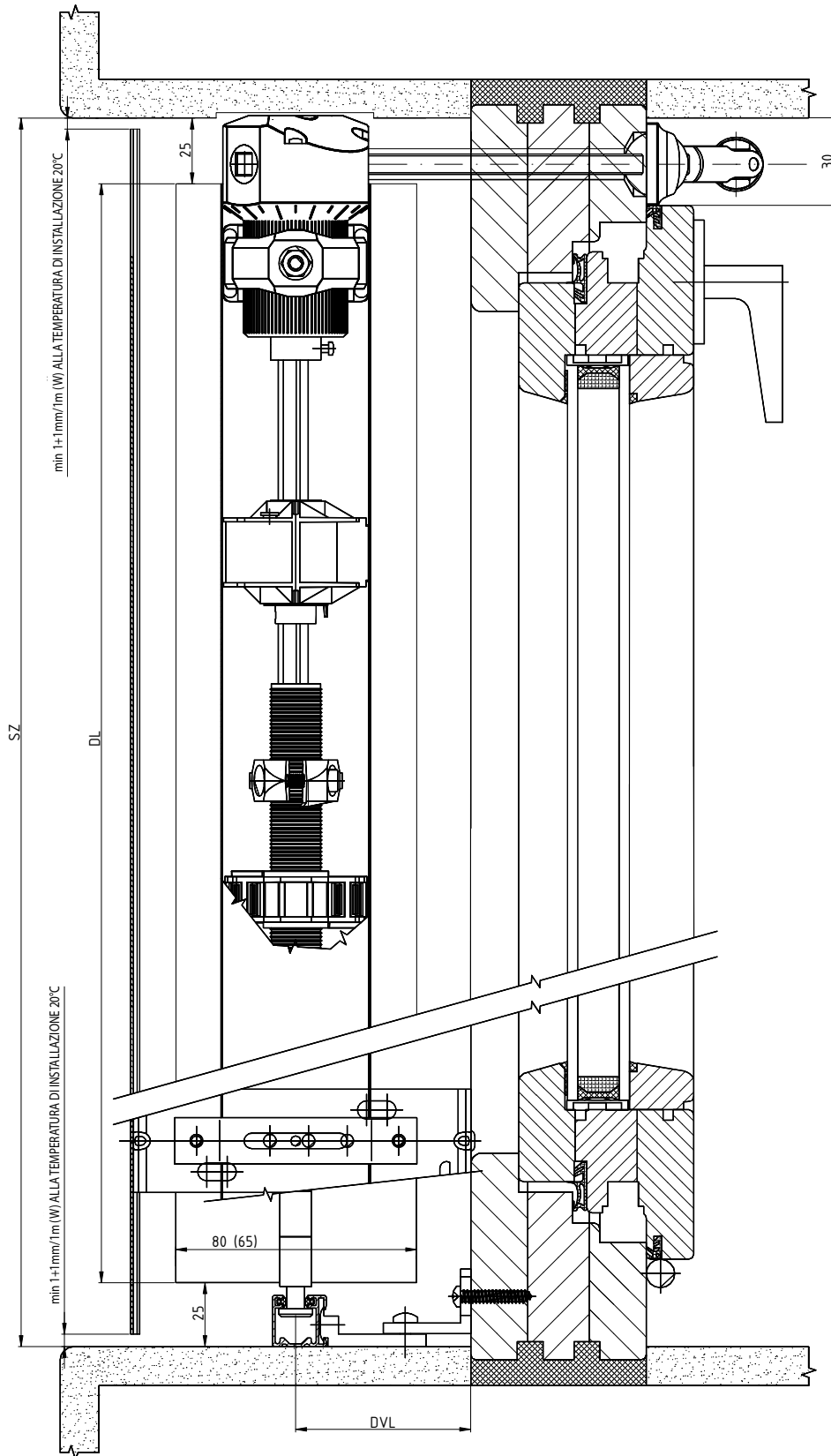


2-01825-0035-0

# SCHEMA DELLA FRANGISOLE DA ESTERNI CETTA 80, CETTA 65

SEZIONE ORIZZONTALE

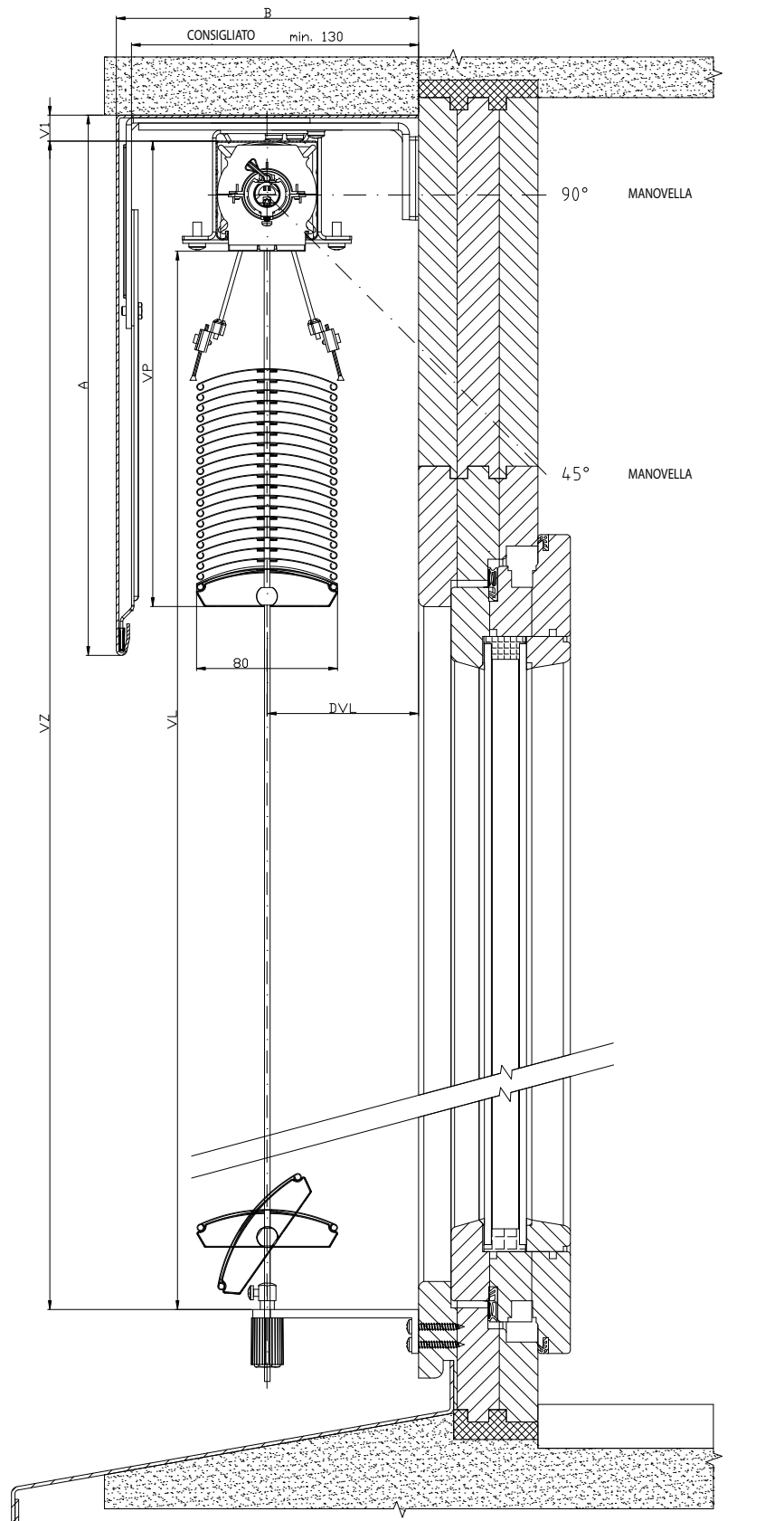
DEL COMANDO A MANOVELLA



2-01825-0078-0

# SCHEMA DELLA FRANGISOLE DA ESTERNI CETTA 80

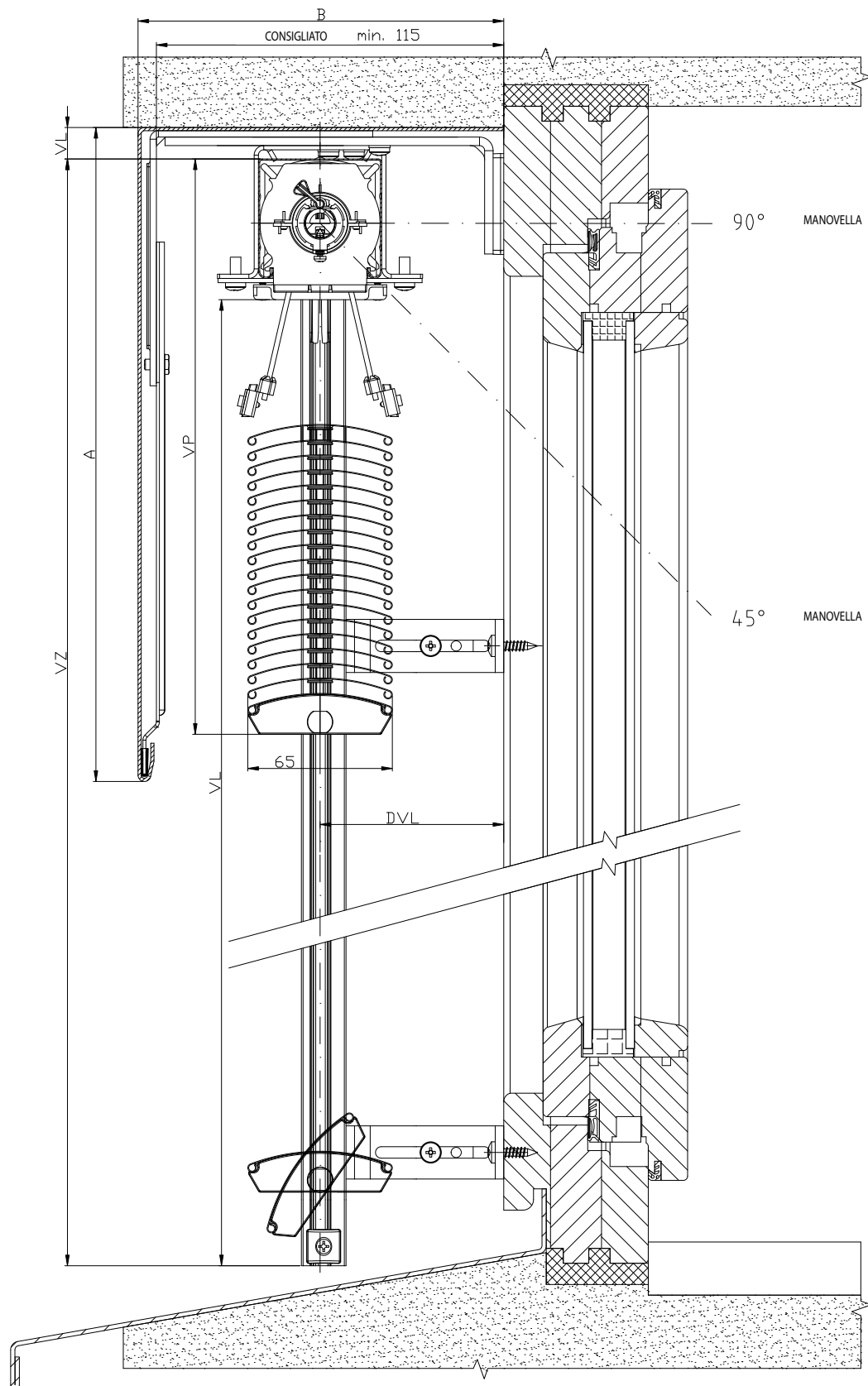
## SEZIONE VERTICALE DEL COMANDO A MANOVELLA



2-01825-0030-0

# SCHEMA DELLA FRANGISOLE DA ESTERNI CETTA 65

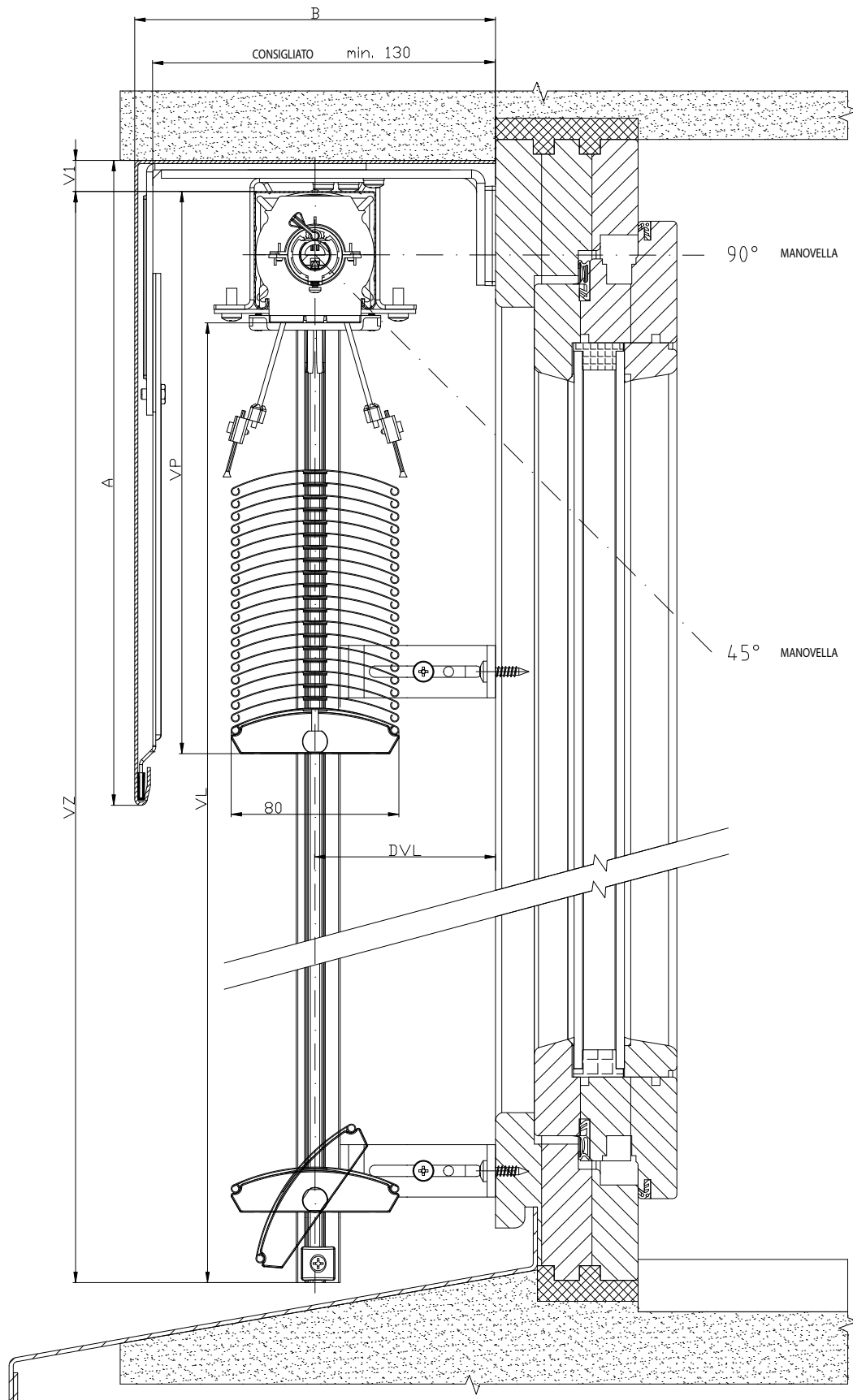
## SEZIONE VERTICALE DEL COMANDO A MANOVELLA



2-01825-0016-0

# SCHEMA DELLA FRANGISOLE DA ESTERNI CETTA 80

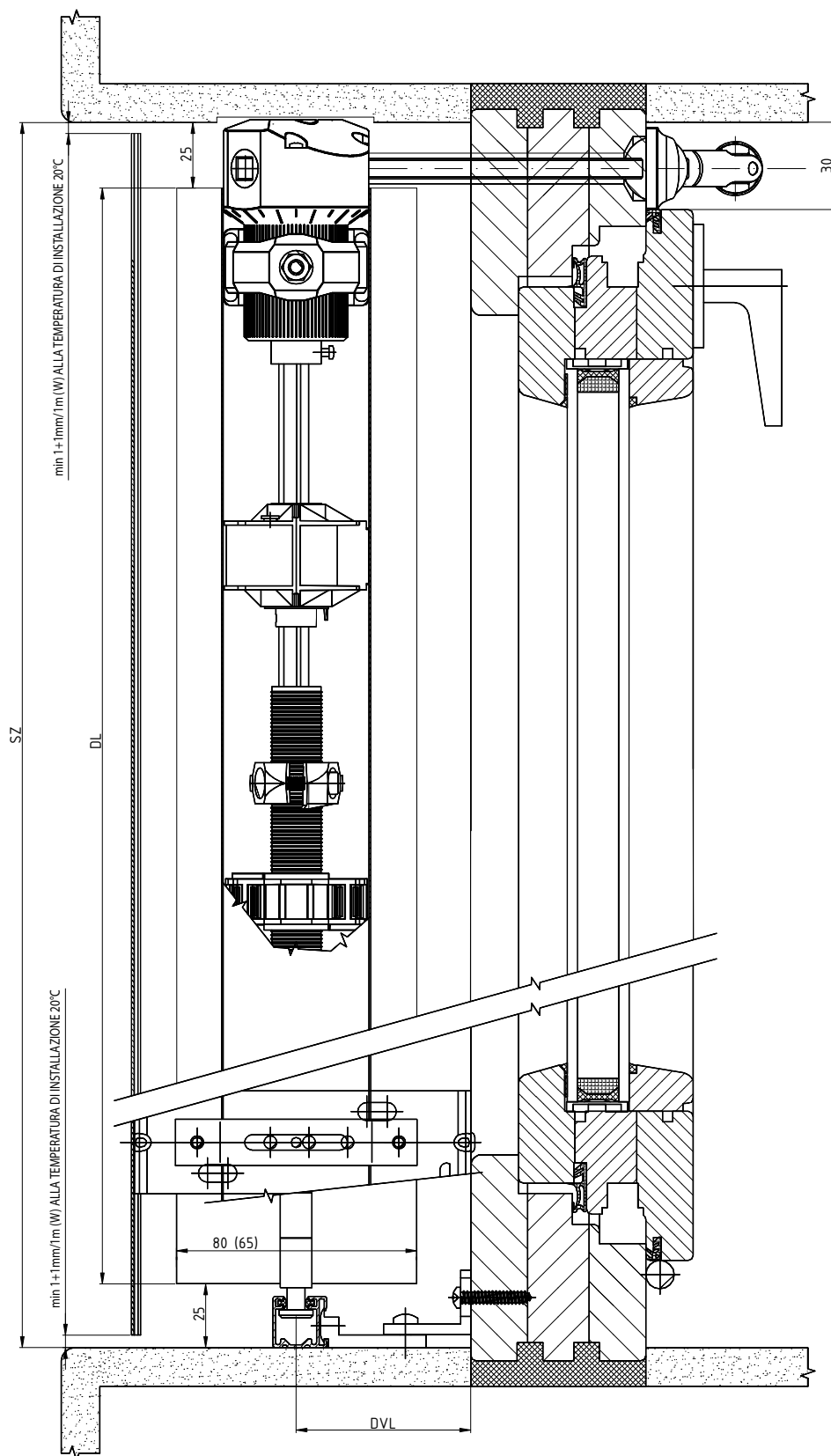
## SEZIONE VERTICALE DEL COMANDO A MANOVELLA



2-01825-0032-0

# SCHEMA DELLA FRANGISOLE DA ESTERNI C80, C65

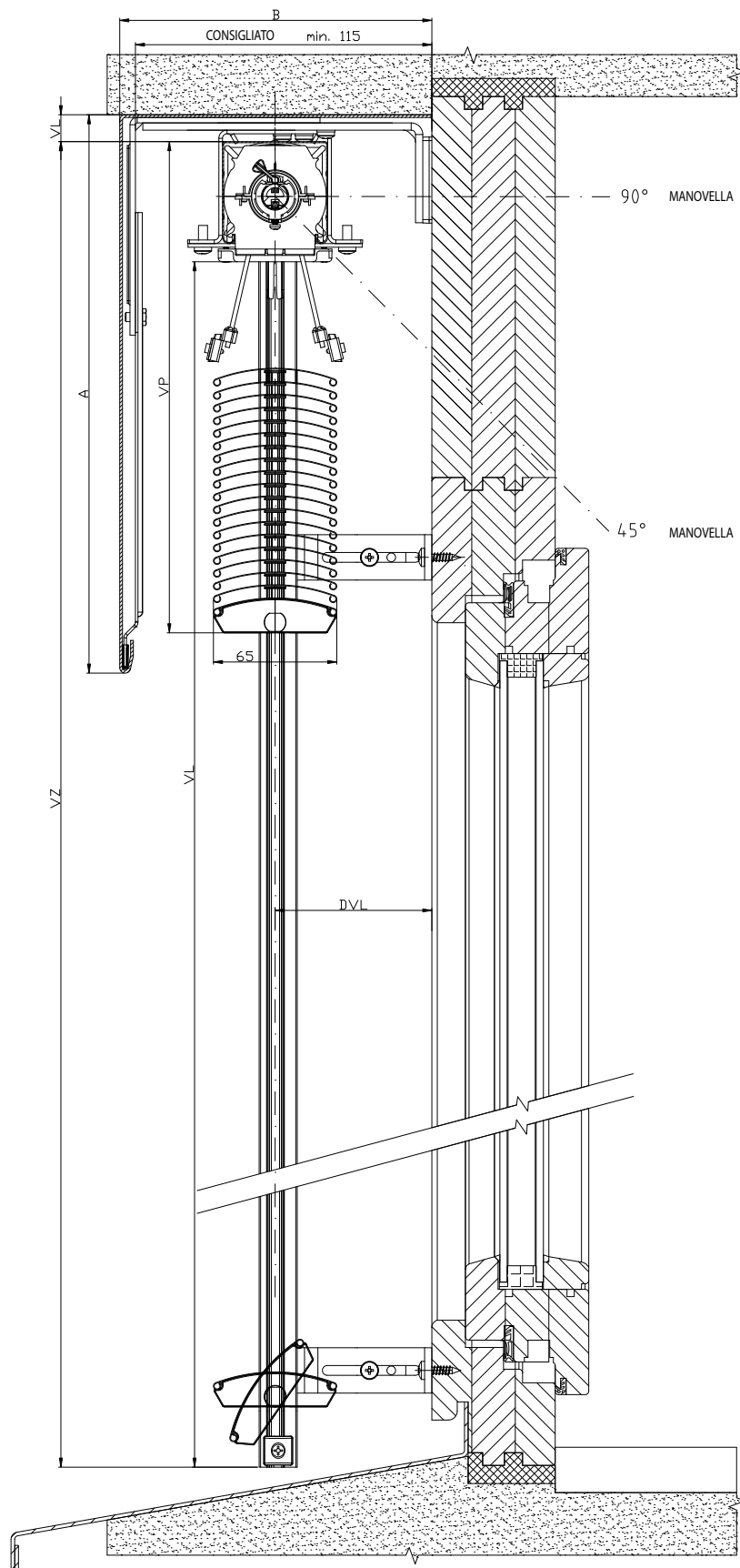
## SEZIONE ORIZZONTALE DEL COMANDO A MANOVELLA



2-01825-0078-0

# SCHEMA DELLA FRANGISOLE DA ESTERNI CETTA 65

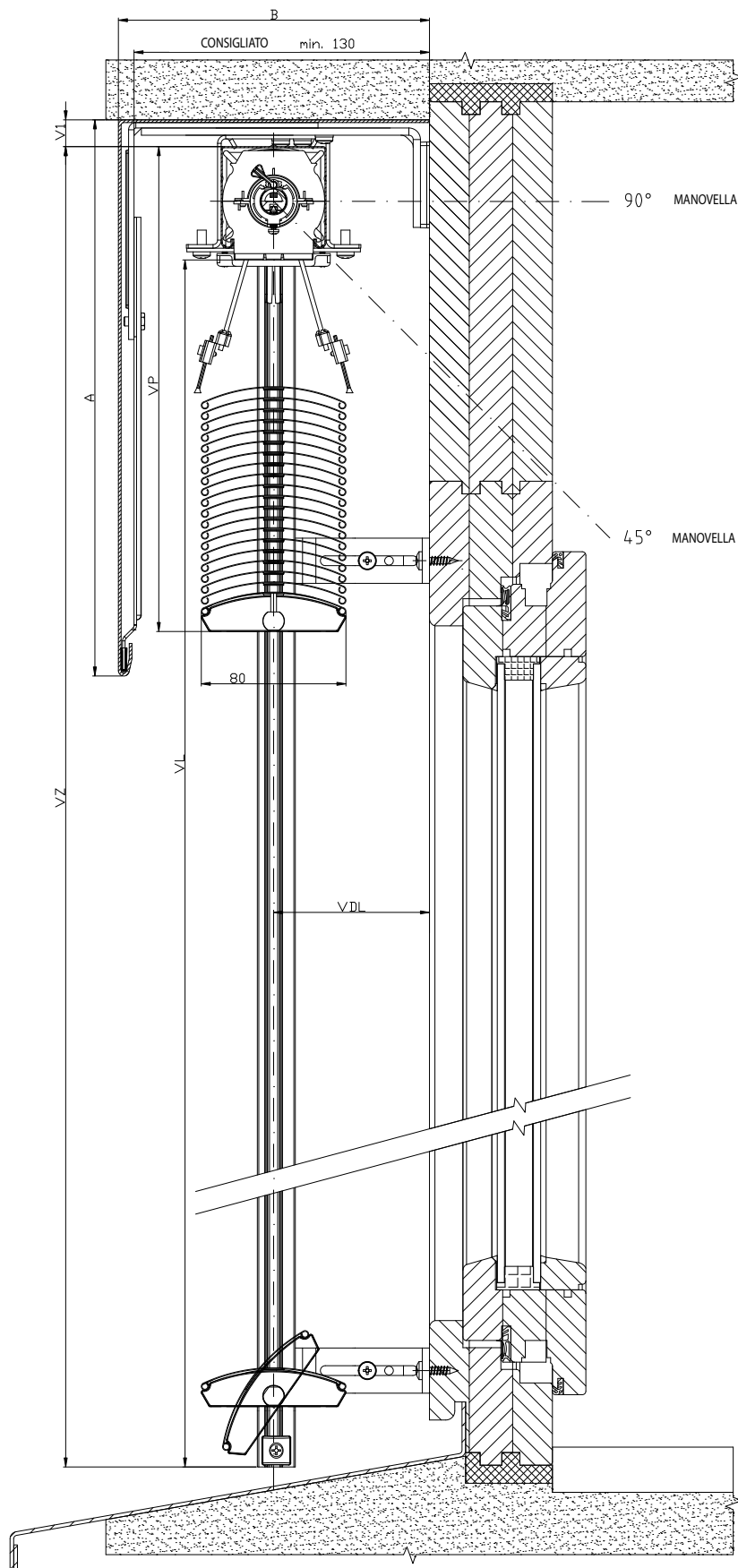
SEZIONE VERTICALE DEL COMANDO A MANOVELLA



2-01825-0018-0

# SCHEMA DELLA FRANGISOLE DA ESTERNI CETTA 80

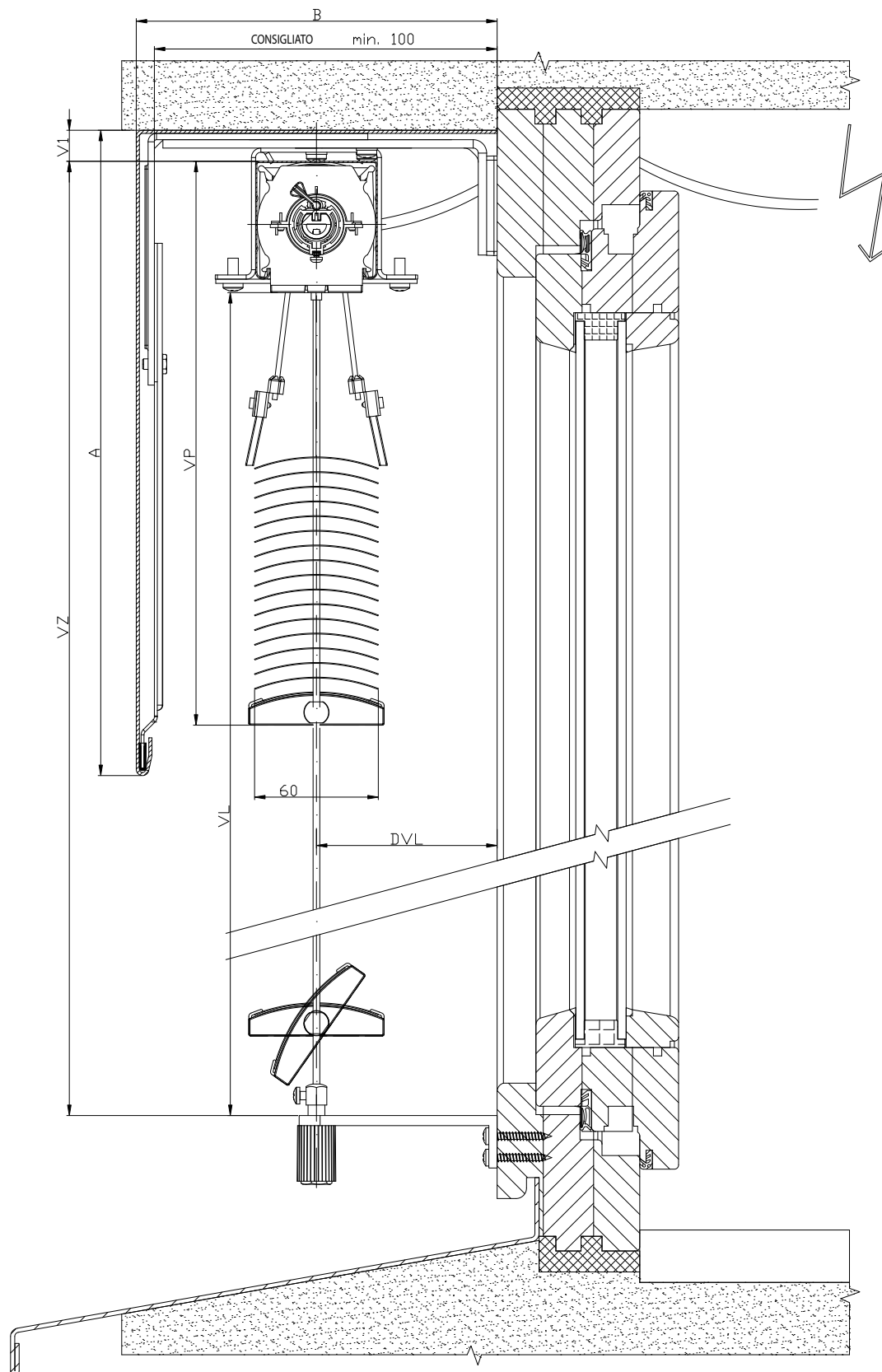
## SEZIONE VERTICALE DEL COMANDO A MANOVELLA



2-01825-0034-0

# SCHEMA DELLA FRANGISOLE DA ESTERNI C60 - FLEXI

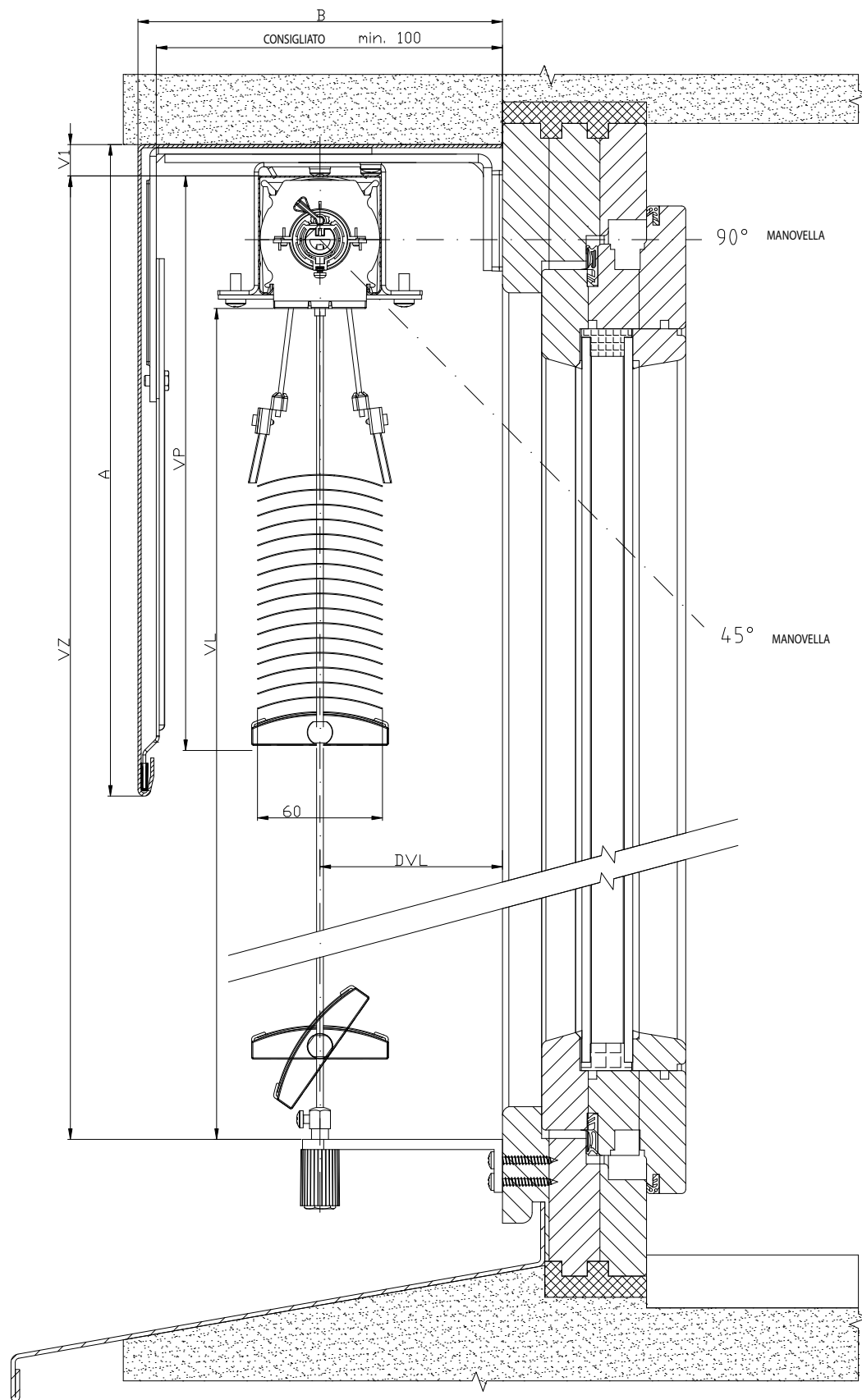
## SEZIONE VERTICALE DEL COMANDO A MOTORE



2-01825-0005-0

# SCHEMA DELLA FRANGISOLE ESTERNA CETTA 60 - FLEXI

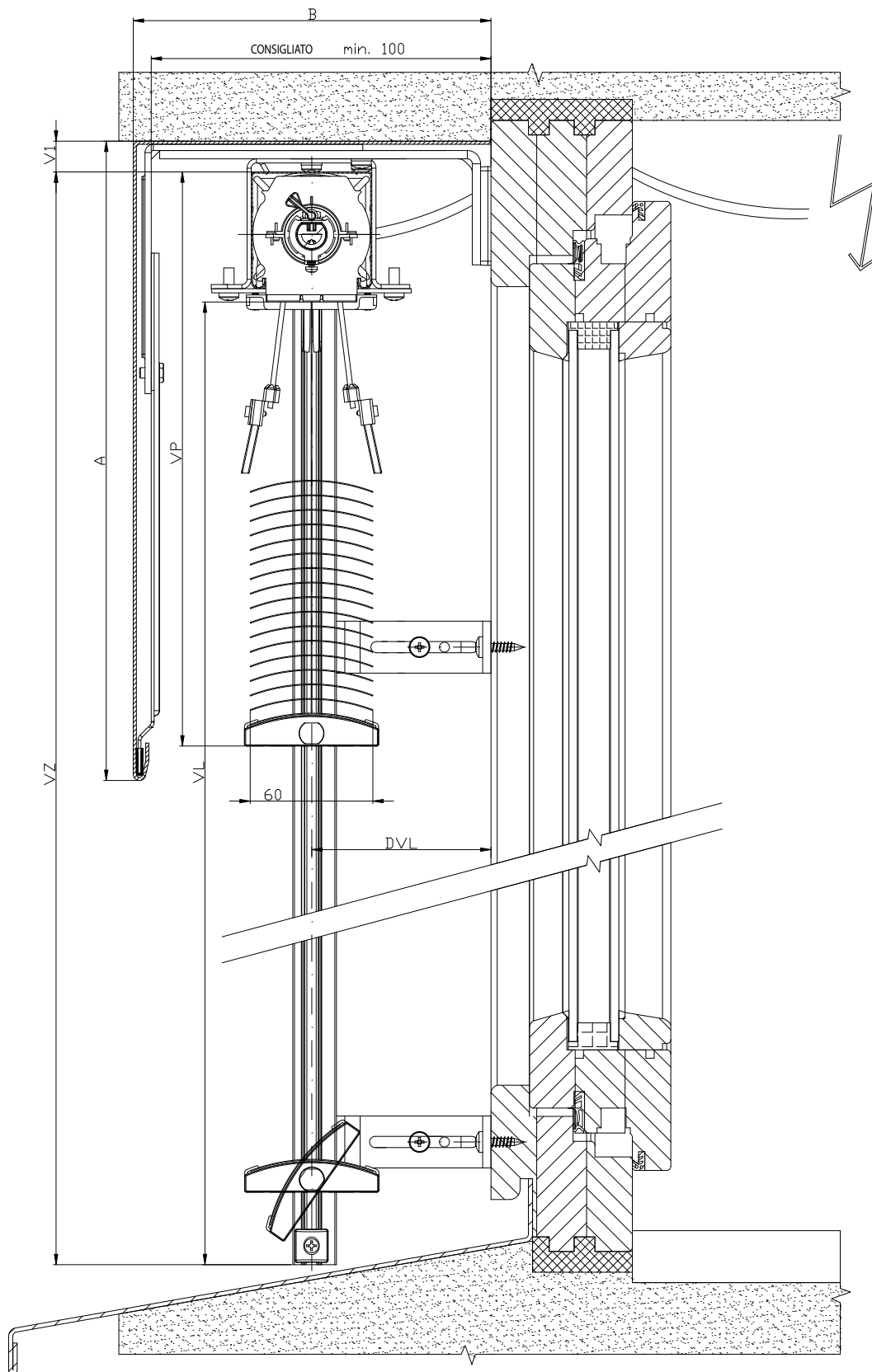
## SEZIONE VERTICALE DEL COMANDO A MANOVELLA



2-01825-0004-0

# SCHEMA DELLA FRANGISOLE DA ESTERNI C60 - FLEXI

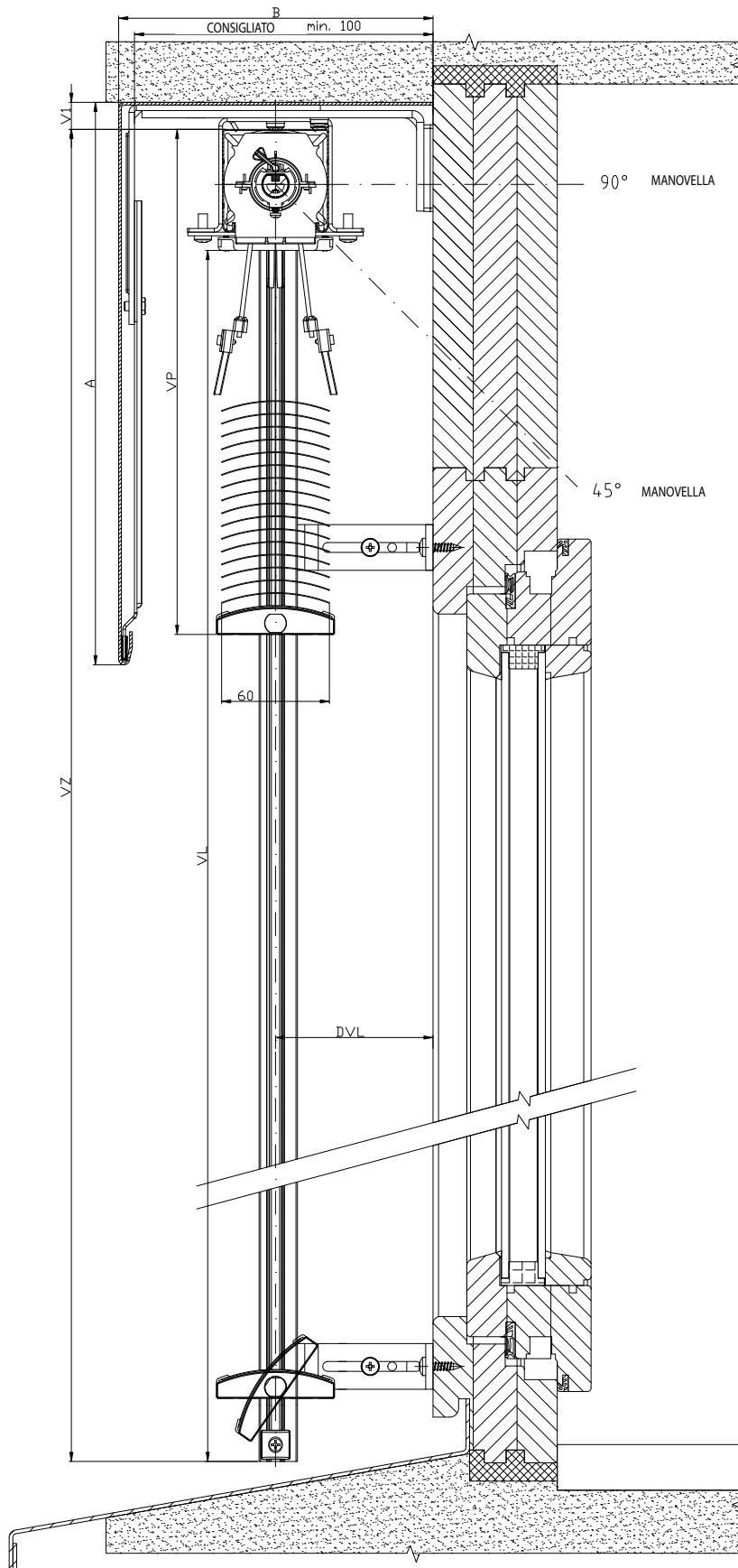
## SEZIONE VERTICALE DEL COMANDO A MOTOR



2-01825-0009-0

# SCHEMA DELLA FRANGISOLE DA ESTERNI C60 - FLEXI

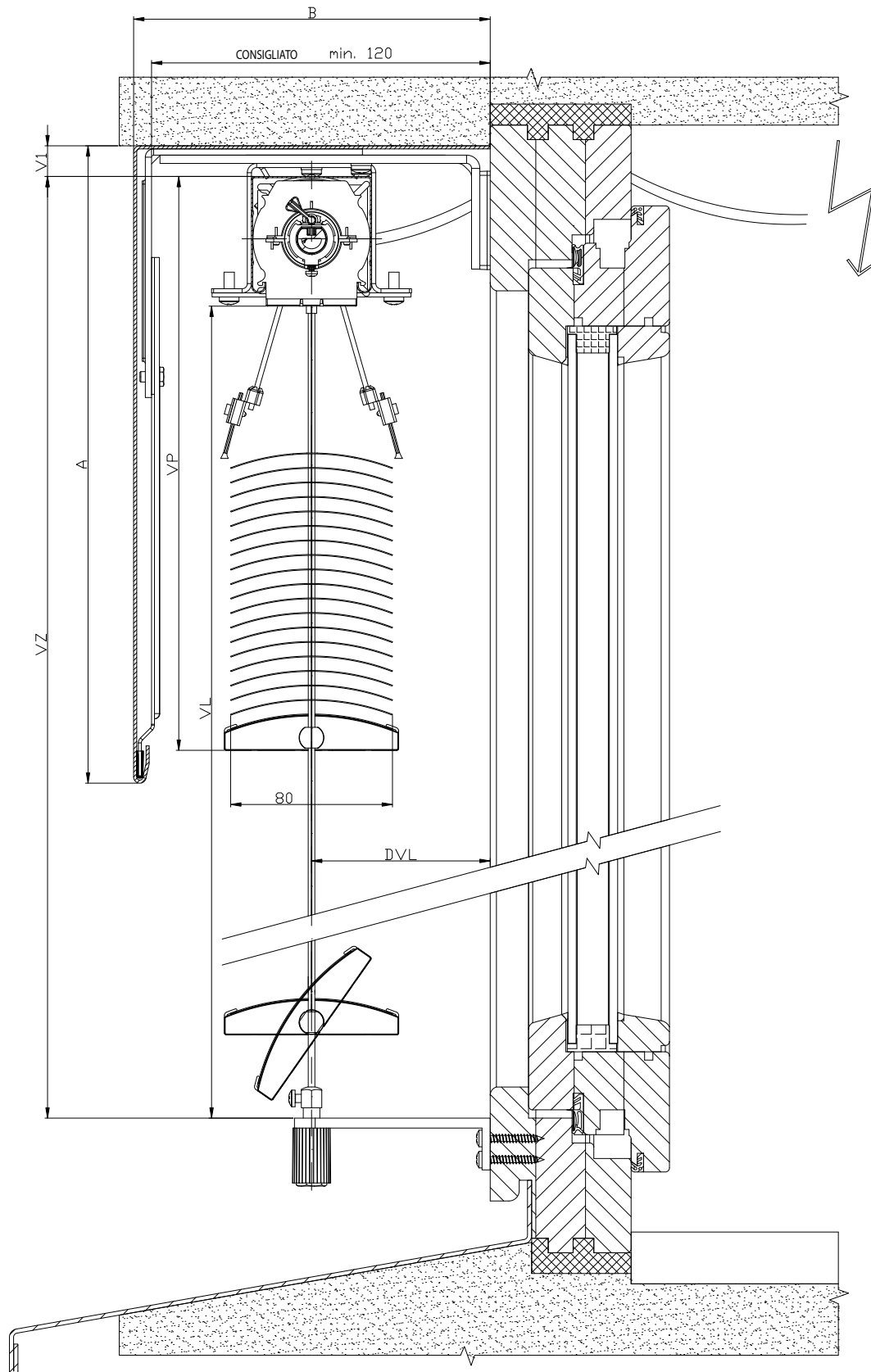
## SEZIONE VERTICALE DEL COMANDO A MANOVELLA



2-01825-0010-0

# SCHEMA DELLA FRANGISOLE DA ESTERNI CETTA 80 FLEXI

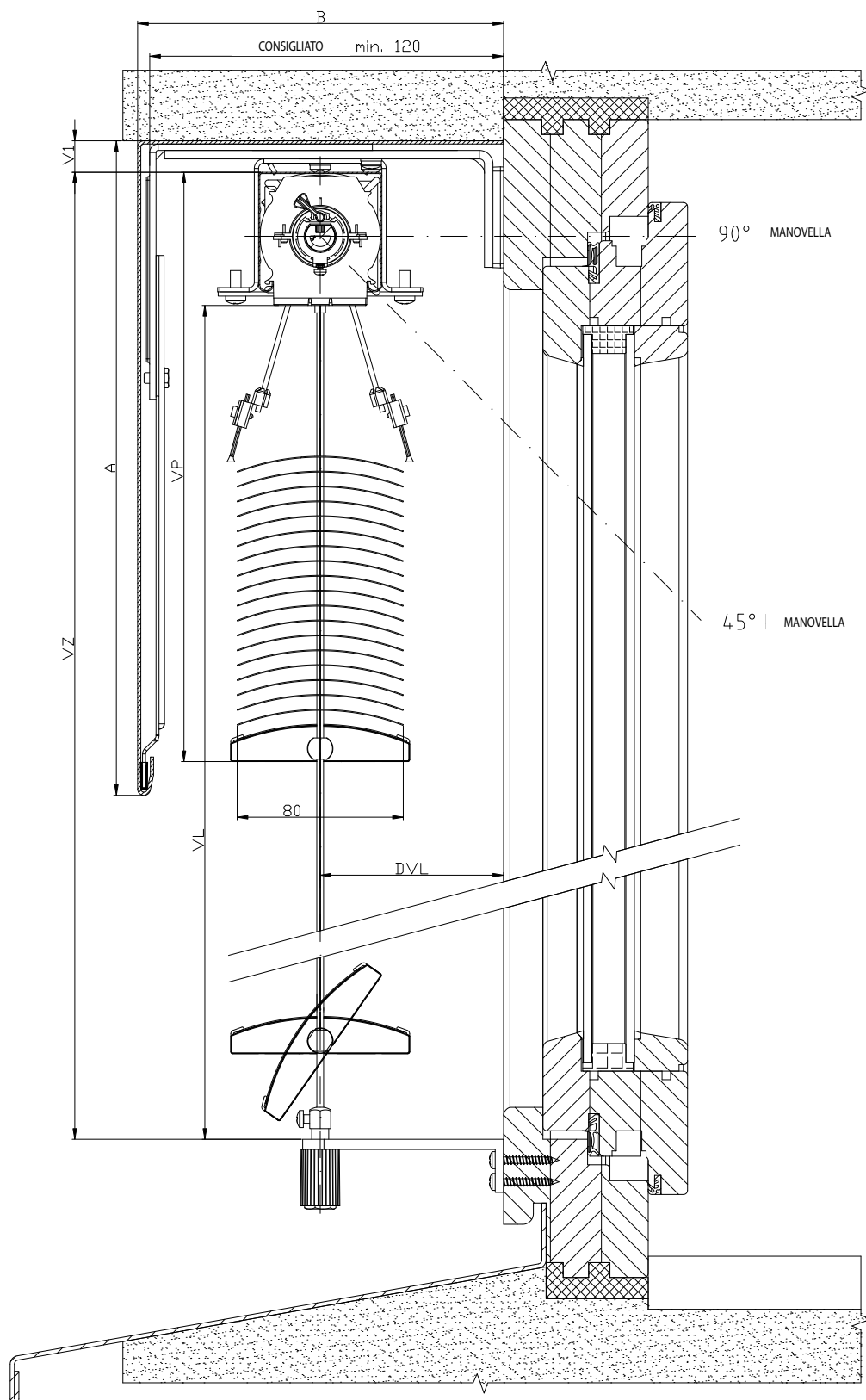
## SEZIONE VERTICALE DEL COMANDO A MOTORE



2-01825-0021-0

# SCHEMA DELLA FRANGISOLE DA ESTERNI CETTA 80 FLEXI

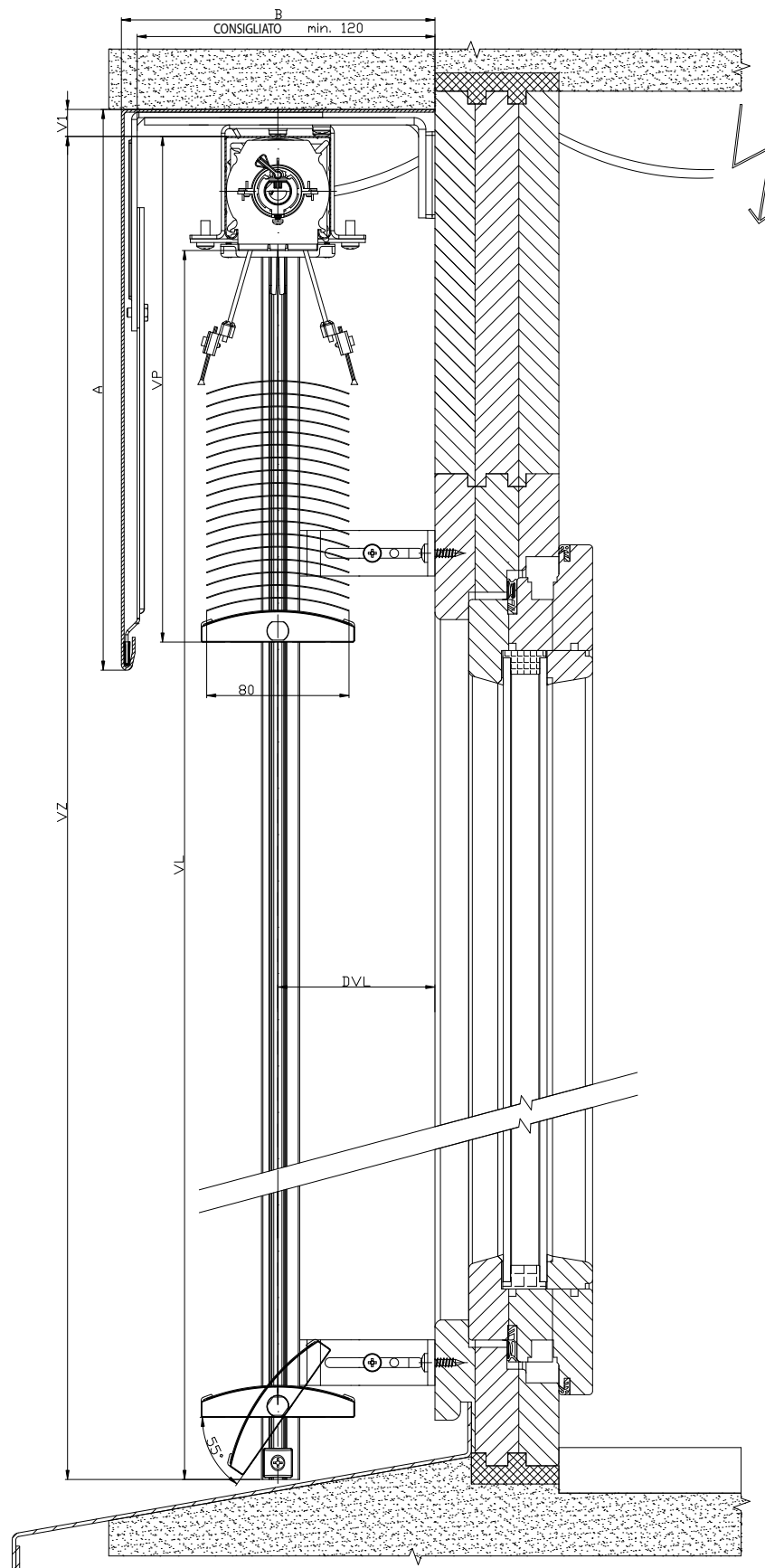
## SEZIONE VERTICALE DEL COMANDO A MANOVELLA



2-01825-0020-0

# SCHEMA DELLA FRANGISOLE DA ESTERNI C80 FLEXI

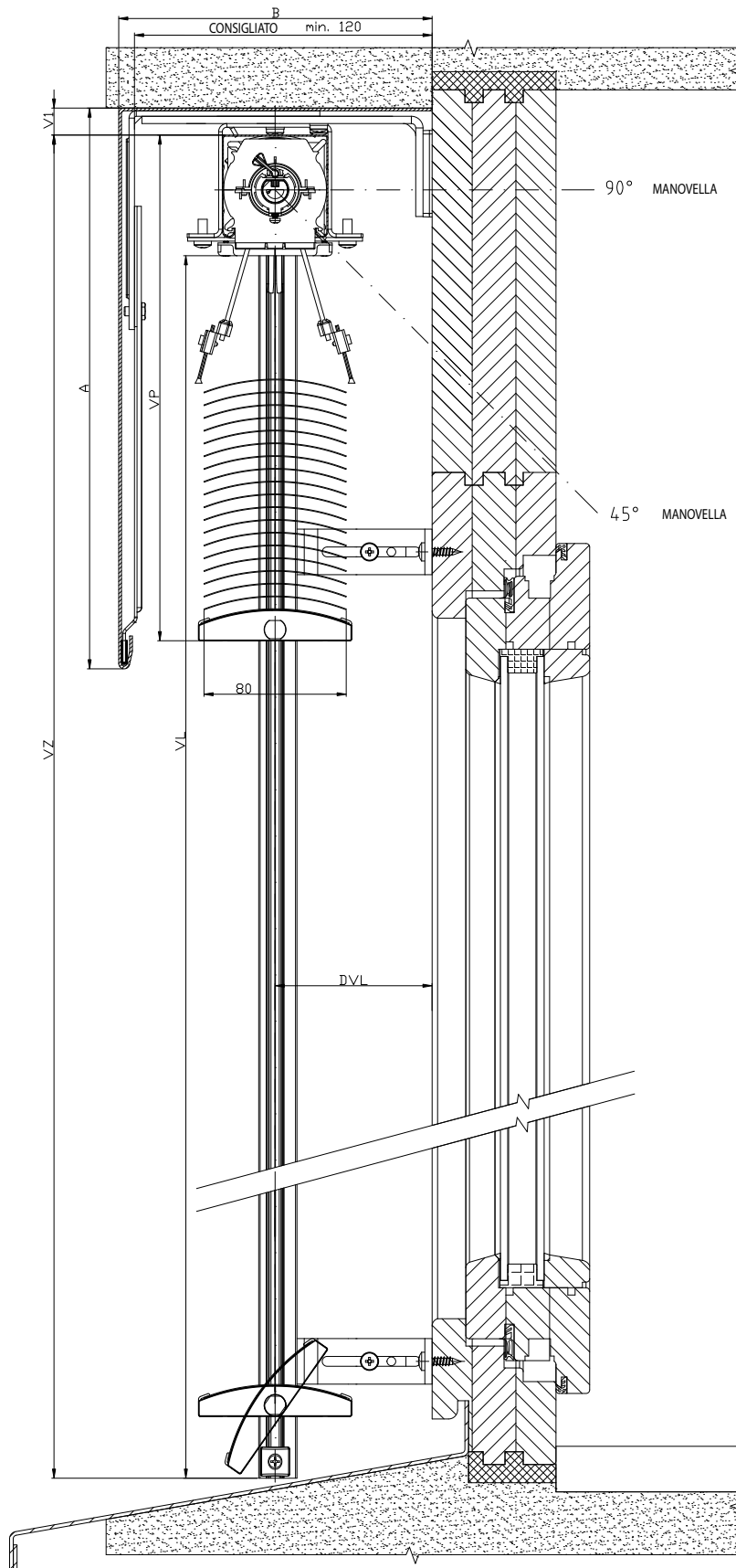
## SEZIONE VERTICALE DEL COMANDO A MOTORE



2-01825-0027-0

# SCHEMA DELLA FRANGISOLE DA ESTERNI C80 FLEXI

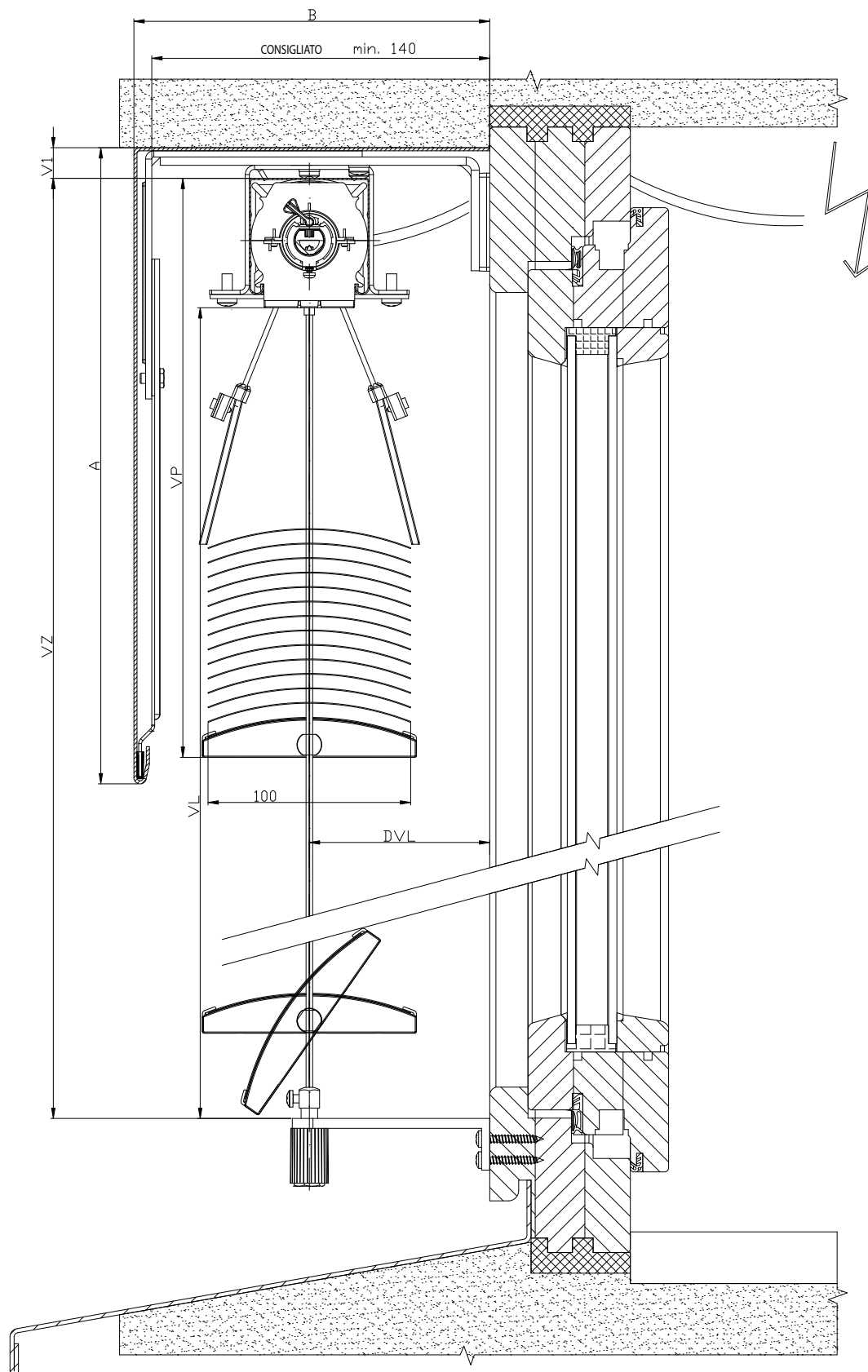
## SEZIONE VERTICALE DEL DOMANDO A MANIVELLA



2-01825-0026-0

# SCHEMA DELLA FRANGISOLE DA ESTERNI C100 FLEXI

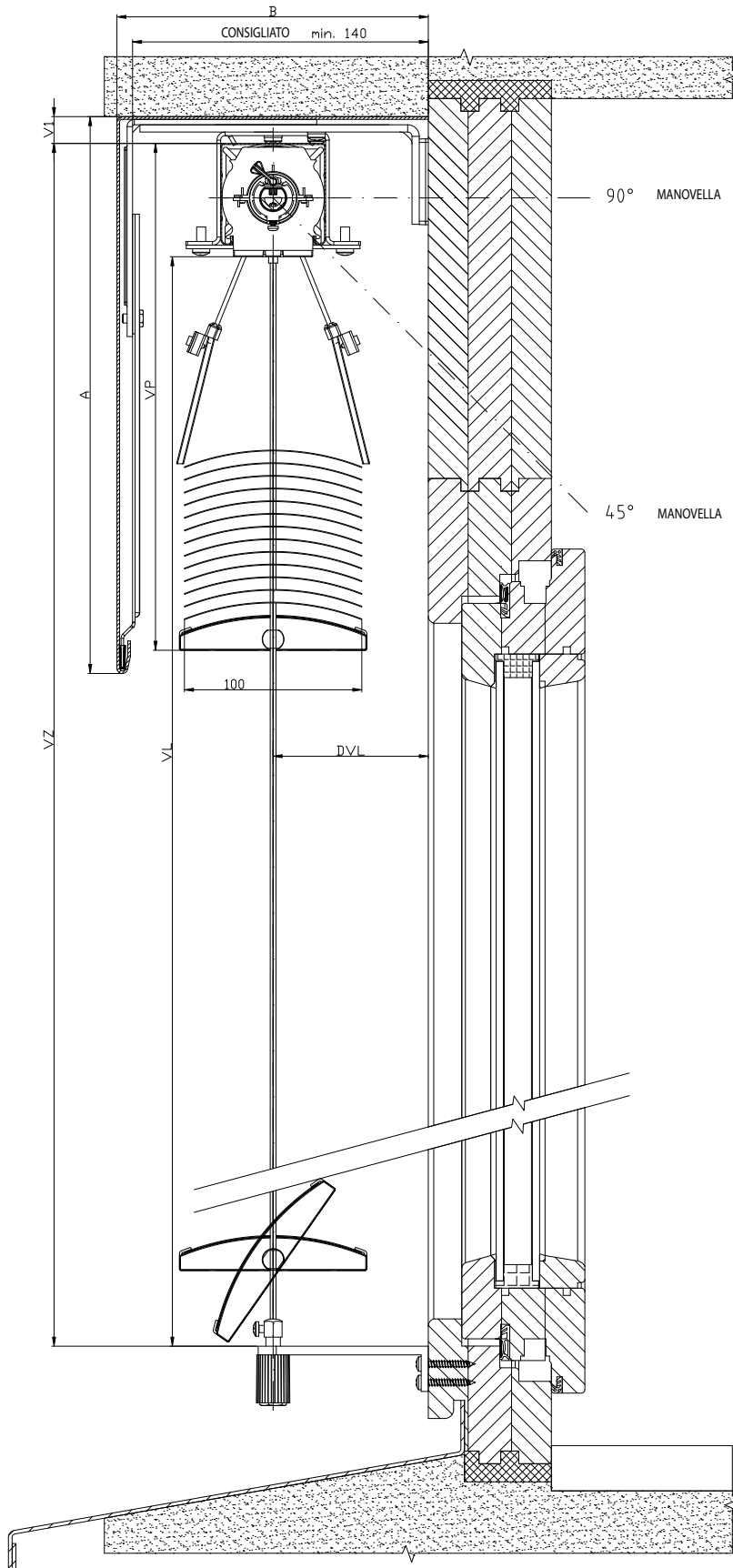
## SEZIONE VERTICALE DEL COMANDO A MOTORE



2-01825-0037-0

# SCHEMA DELLA FRANGISOLE DA ESTERNI C100 FLEXI

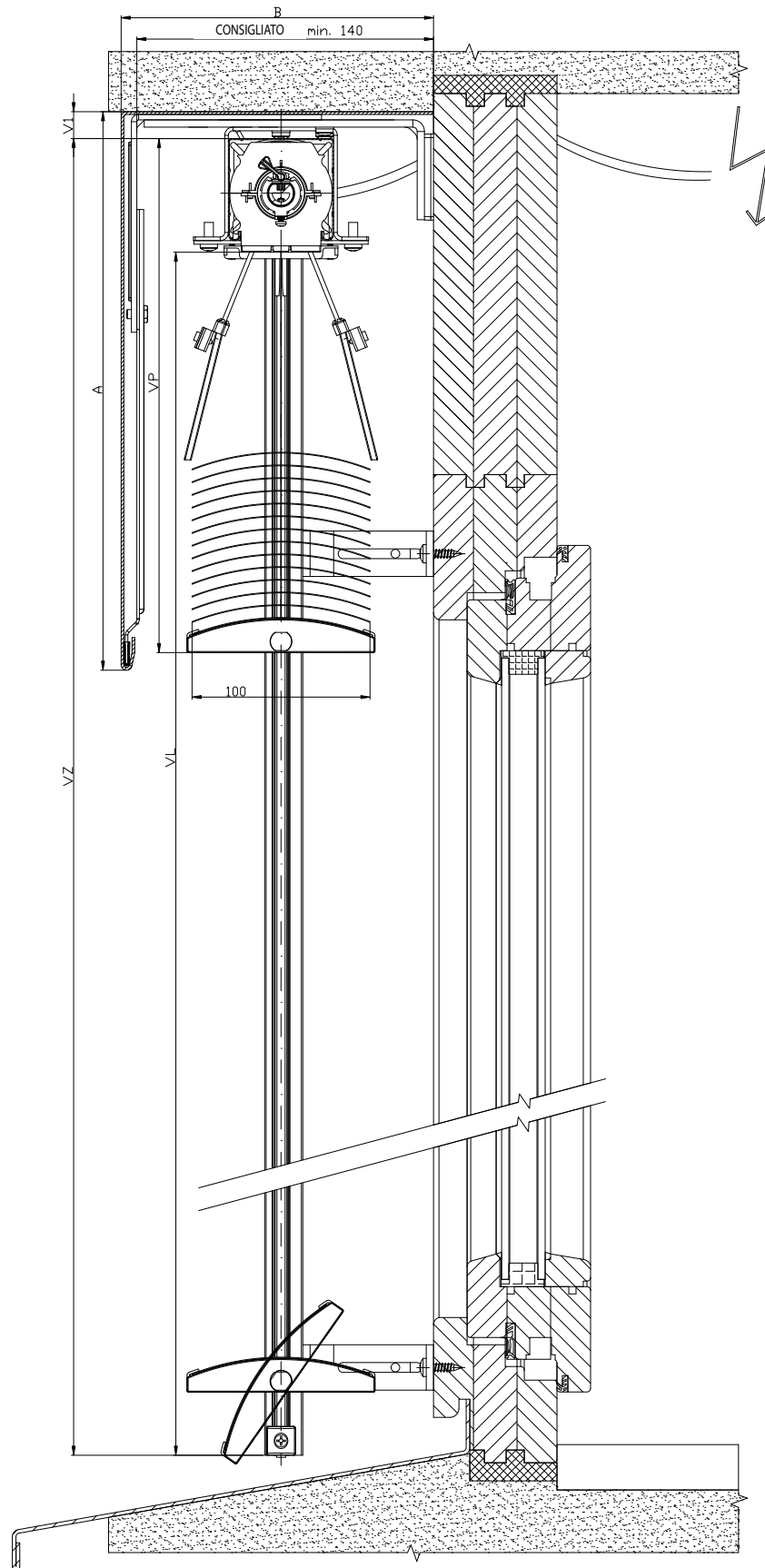
## SEZIONE VERTICALE DEL COMANDO A MANOVELLA



2-01825-0038-0

# SCHEMA DELLA FRANGISOLE DA ESTERNI C100 FLEXI

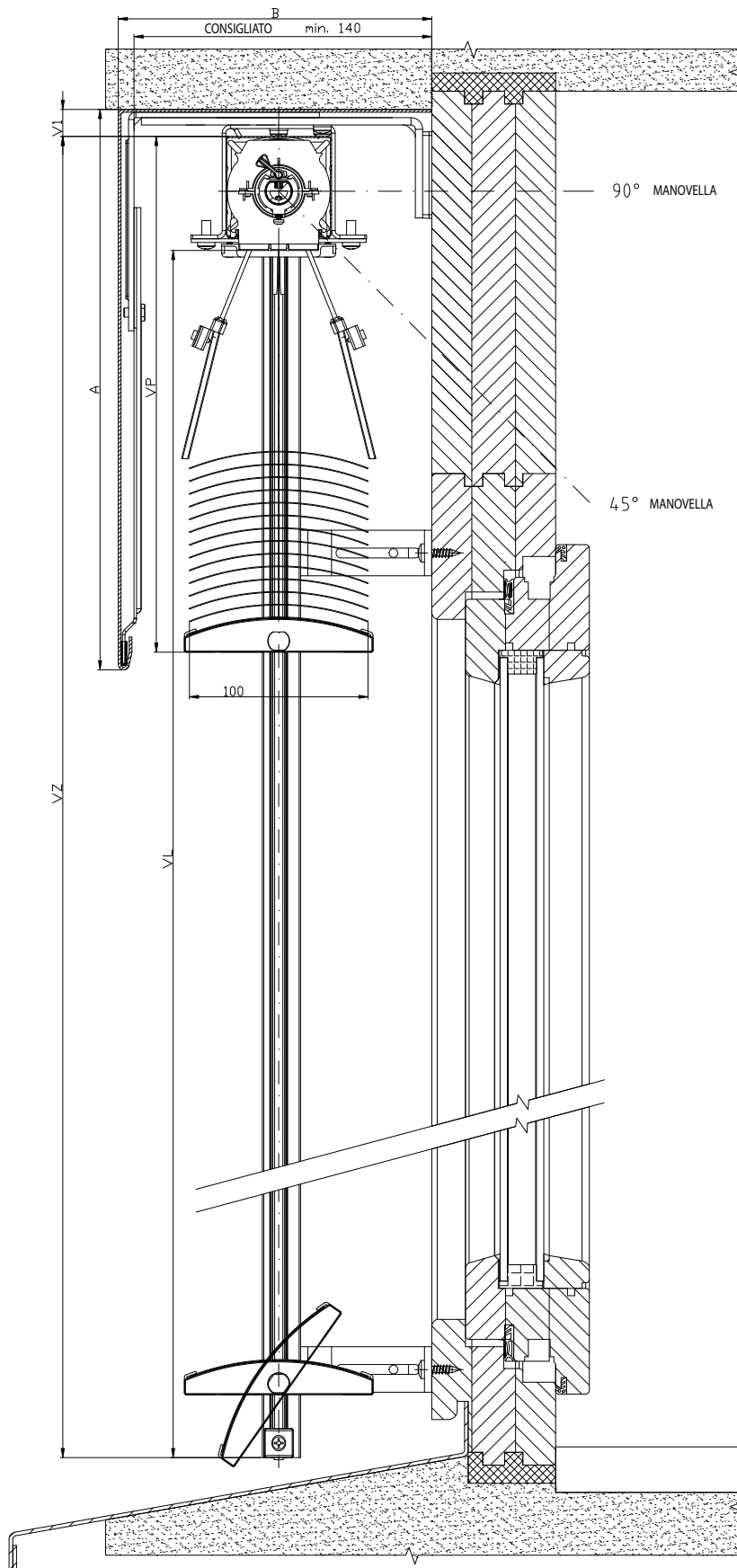
## SEZIONE VERTICALE DEL COMANDO A MOTORE



2-01825-0043-0

# SCHEMA DELLA FRANGISOLE DA ESTERNI C100 FLEXI

## SEZIONE VERTICALE DEL COMANDO A MANOVELLA



2-01825-0042-0

## Setta 65, 90



FORMA DELLE LAMELLE

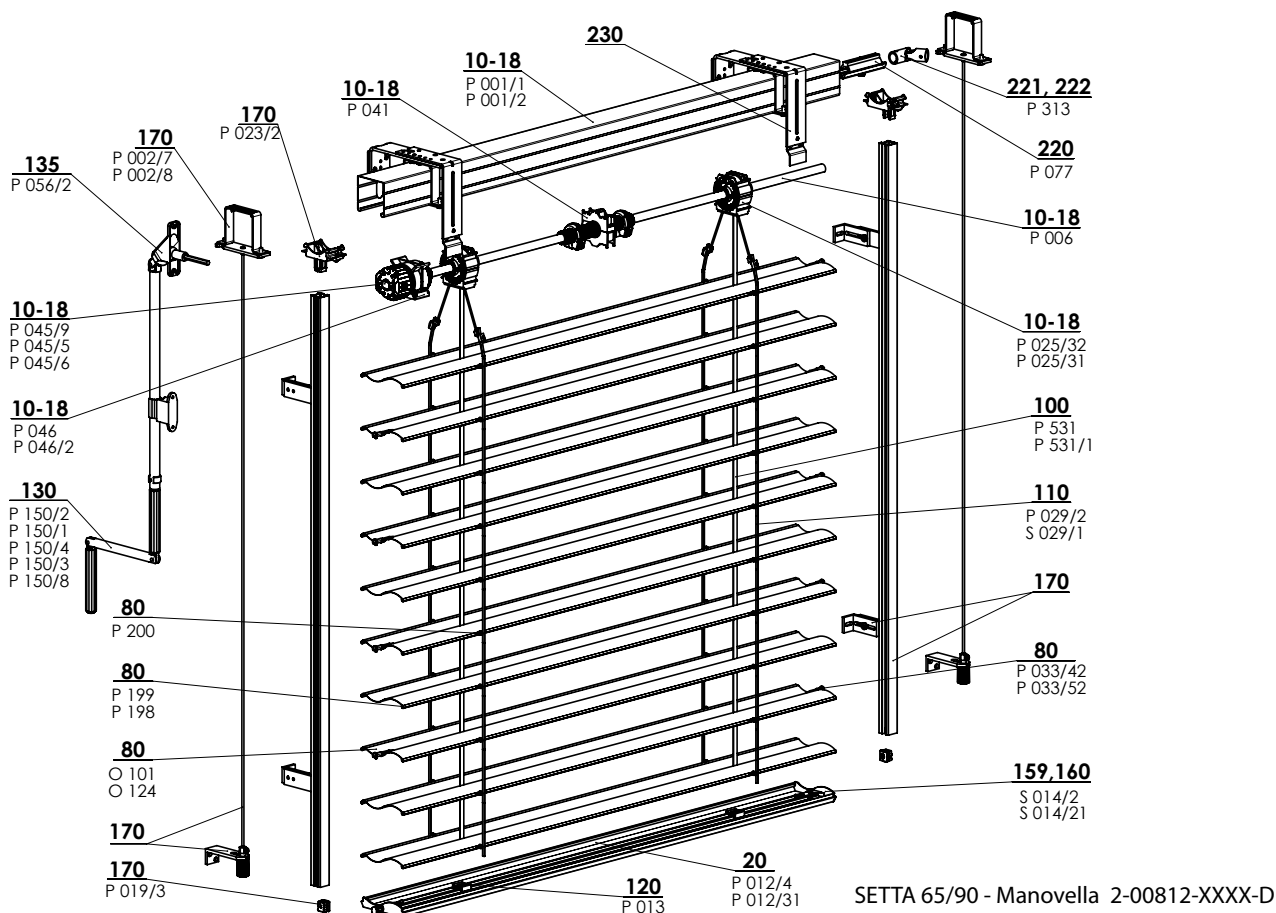


- ▲ Forma elegante della lamella „S“
- ▲ Profilo inferiore in alluminio estruso
- ▲ Possibilità di comando elettrico
- ▲ Ottime caratteristiche termoregolatrici
- ▲ Gomma pressata lungo l'intera la lamella

**ISOTRA** *Quality*

## Setta 65, 90 - manovella

### Specificazione base del prodotto



SETTA 65/90 - Manovella 2-00812-XXXX-D

### Specificazione Setta 65

	Profilo superiore		Profilo inferiore	Lamella	Guida laterale		Scaletta	Nastro tessile	Montaggio
	P 001/1 56 x 58 Fe	P 001/2 58 x 60 Al	P 012/4 67 x 13 Al	S 037 0,42 x 83 Al	lista di guida	cavetto			
<b>Denominazione commerciale</b> <b>Dimensioni (mm)</b> <b>Materiale</b>					Variante delle liste di guida nel capitolo "Guida"	P 036 Ø 3,2 Fe/PVC	P 029/2 60 x 9,5 PES	P 531, P531/1 6 x 0,28 PES P 028 P 028 9004 8x0,34	Variante del montaggio nel capitolo "Montaggio"
<b>Colore</b>	Standard: lamiera zincata naturale (profilo Al)  Gli altri RAL in verniciatura, DECORAL*		Standard: alluminio elox.  Gli altri RAL in verniciatura, DECORAL*	Secondo l'attuale campionario ISOTRA a.s.	Standard: elox  Gli altri RAL in verniciatura, DECORAL*	grigio nero	grigio nero	grigio nero	

### Specificazione Setta 90

	Profilo superiore		Profilo inferiore	Lamella	Guida laterale		Scaletta	Nastro tessile	Montaggio
	P 001/1 56 x 58 Fe	P 001/2 58 x 60 Al	P 012/31 93 x 14 Al	S 039 0,42 x 113 Al	lista di guida	cavetto			
<b>Denominazione commerciale</b> <b>Dimensioni (mm)</b> <b>Materiale</b>					Variante delle liste di guida nel capitolo "Guida"	P 036 Ø 3,2 Fe/PVC	S 029/1 86 x 9,5 PES	P 531, P531/1 6 x 0,28 PES P 028 P 028 9004 8x0,34	Variante del montaggio nel capitolo "Montaggio"
<b>Colore</b>	Standard: lamiera zincata naturale (profilo Al)  Gli altri RAL in verniciatura, DECORAL*		Standard: alluminio elox.  Gli altri RAL in verniciatura, DECORAL*	Secondo l'attuale campionario ISOTRA a.s.	Standard: elox  Gli altri RAL in verniciatura, DECORAL*	grigio nero	grigio nero	grigio nero	

\* dimensione massima 4000 mm

Versioni atipiche non si producono.

### Dimensioni standard

Larghezza ( mm)		Altezza ( mm)		Area garantita m <sup>2</sup>
min.	max.	min.	max.	max.
600	6000*	500	4000	8 (manovella)

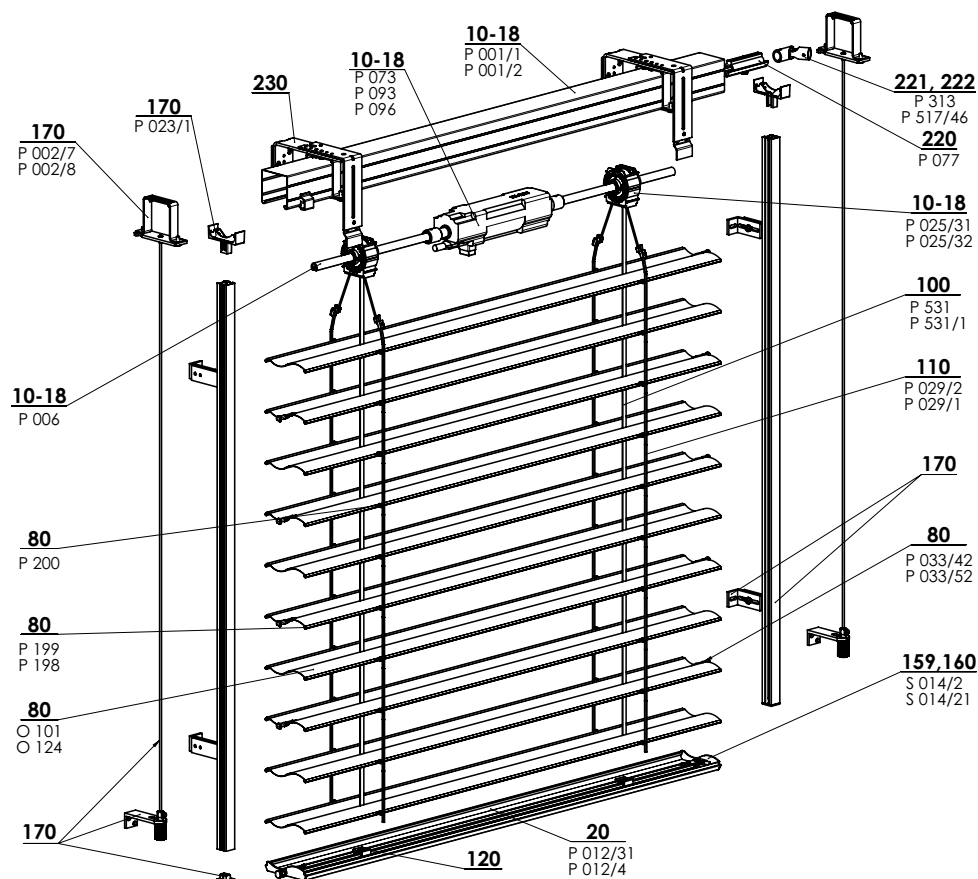
\* Attenzione: Con maggiore larghezza della frangisole si abbassa la sua resistenza al vento - vedi Resistenza degli schermi esterni al vento, pagg. 3-6.

## Setta 65,90 - manovella (2-00812-XXXX)

posizione	denominazione item	Denominazione commerciale - Abbreviazione 2	Numero d'ordine - Abbreviazione 1
10-18	Profilo superiore Fe	P 001/1	3-00166-PU22
10-18	Profilo della lista superiore	P 001/2	7-301180-000
10-18	Cuscinetto Z90/S90	P 025/62	2-01811-9004
10-18	Cuscinetto Z90 / S90	P 025/32	2-01099-9004
10-18	Albero	P 006	7-300198-0000
10-18	Arresto terminale 56x58	P 041	2-00048-9004
10-18	Trasmissione	P 045/9	6-010260-0000
10-18	Trasmissione in plastica 8-mm quadrata 14 mm uscita, 46mm	P 045/5	6-013232-0000
10-18	Trasmissione in plastica 6-mm esagonale 14 mm uscita, 46mm	P 045/6	6-013233-0000
20	Profilo della lista inferiore Z 90 e S90 grezzo/elox	P012/31	7-303928-XXXX
20	Profilo della lista inferiore S65 elox	P 012/4	7-301895-PU52
<b>80</b>	<b>Lamella Al</b>	<b>O 101</b>	<b>vedi Lamelle</b>
80	Gomma da lamelle Z70 - grigia	P 199	7-301334-XXXX
80	Gomma da lamelle Z90 - grigia	P 198	7-301335-XXXX
80	Gancio di collegamento	P 200	6-001206-0000
80	Guida per la lamella "Z" sinistra+destra	P 033/42	3-03968-XXXX
80	Guida terminale di metallo "Z" S+D	P 033/52	3-03965-PU19
100	Nastro tessile 8x0,34mm - grigia/nera	P 028	6-001157-xxxx
100	Nastro tessile 6x0,28 mm	P 531	6-001284-9006
100	Nastro tessile 6x0,28mm-NERO	P 531/1	6-012700-9004
110	Scaletta Z70 60/9,5 - GRIGIA / NERA	P 029/2	6-001159-XXXX
110	Scaletta S90 86/9,5 - GRIGIA / NERA	S 029/1	6-011065-XXXX
120	Supporto del nastro tessile	P 013	2-00039-0000
130	Manovella completa ( 45° / 90° ) - USCITA ESAGONALE (VŽ + NHK)	P 150/1	2-00298-0000
130	Manovella completa staccabile ( 90° ) - USCITA QUADRATA	P 150/4	2-00581-0000
130	Manovella completa con cardano ( 90° ) - USCITA QUADRATA	P 150/3	2-00300-0000
130	Manovella completa diretta - SENZA ISOLATORE PASSANTE	P 150/8	2-01302-0000
135	Isolatore passante 90° bianco/grigio SQ 8x250 (23x85mm)	P 056/2	6-006684-XXXX
159,160	Serratura terminale S 65 sinistra+destra	S 014/2	2-00697-XXXX
159,160	Serratura terminale S90 sinistra+destra	S 014/21	2-01116-XXXX
<b>170</b>	<b>Guida - lista / cavetto + supporti</b>		<b>vedi Guida</b>
170	Gancio della lista superiore - Fe PROFILO WINDSTABIL	P 002/7	2-01128-0000
170	Gancio della lista superiore - Al PROFILO WINDSTABIL	P 002/8	2-01294-0000
170	Supporto di arresto della lista di guida	P 023/1	3-02758-9004
220	Innesto dell'albero	P 077	6-001198-0000
221	Innesto dell'albero articolato C 65/80 e Z70/90	P 313	6-003075-0000
222	Trasmissione ad angolo, D-46 mm	P 517/46	6-017225-0000
<b>230</b>	<b>Supporti delle frangisole esterne</b>		<b>vedi Supporti delle frangisole</b>

## Setta 65, 90 - motore

### Specificazione base del prodotto



SETTA 65/90 - MOTORE 2-00813-XXXX-B

### Specificazione Setta 65

	Profilo superiore		Profilo inferiore	Lamella	Guida laterale		Scaletta	Nastro tessile	Montaggio
	P 001/1 56 x 58 Fe	P 001/2 58 x 60 Al	P 012/4 67 x 13 Al	S 039 0,42 x 83 Al	lista di guida	cavetto			
<b>Denominazione commerciale</b> <b>Dimensioni (mm)</b> <b>Materiale</b>					Varianti delle liste di guida nel capitolo "Guida"	P 036 Ø 3,2 Fe/PVC	P 029/2 60 x 9,5 PES	P 531, P531/1 6 x 0,28 PES P 028 P 028 9004 8x0,34	Varianti del montaggio nel capitolo „Montaggio“
<b>Colore</b>	Standard: lamiera zincata naturale (profilo Al)  Gli altri RAL in verniciatura		Standard: alluminio elox.  Gli altri RAL in verniciatura	Secondo l'attuale campionario ISOTRA a.s.	Standard: elox  Gli altri RAL in verniciatura	grigio nero	grigio nero	grigio nero	

### Specificazione Setta 90

	Profilo superiore		Profilo inferiore	Lamella	Guida laterale		Scaletta	Nastro tessile	Montaggio
	P 001/1 56 x 58 Fe	P 001/2 58 x 60 Al	P 012/31 93 x 14 Al	S 037 0,42 x 113 Al	lista di guida	cavetto			
<b>Denominazione commerciale</b> <b>Dimensioni (mm)</b> <b>Materiale</b>					Varianti delle liste di guida nel capitolo "Guida"	P 036 Ø 3,2 Fe/PVC	S 029/1 86 x 9,5 PES	P 531, P531/1 6 x 0,28 PES P 028 P 028 9004 8x0,34	Varianti del montaggio nel capitolo "Montaggio"
<b>Colore</b>	Standard: lamiera zincata naturale (profilo Al)  Gli altri RAL in verniciatura		Standard: alluminio elox.  Gli altri RAL in verniciatura	Secondo l'attuale campionario ISOTRA a.s.	Standard: elox  Gli altri RAL in verniciatura	grigio nero	grigio nero	grigio nero	

Versioni atipiche non si producono.

### Dimensioni standard

Larghezza ( mm)		Altezza ( mm)		Area garantita m <sup>2</sup>
min.	max.	min.	max.	max.
600	6000*	500	4000	24 (motore)

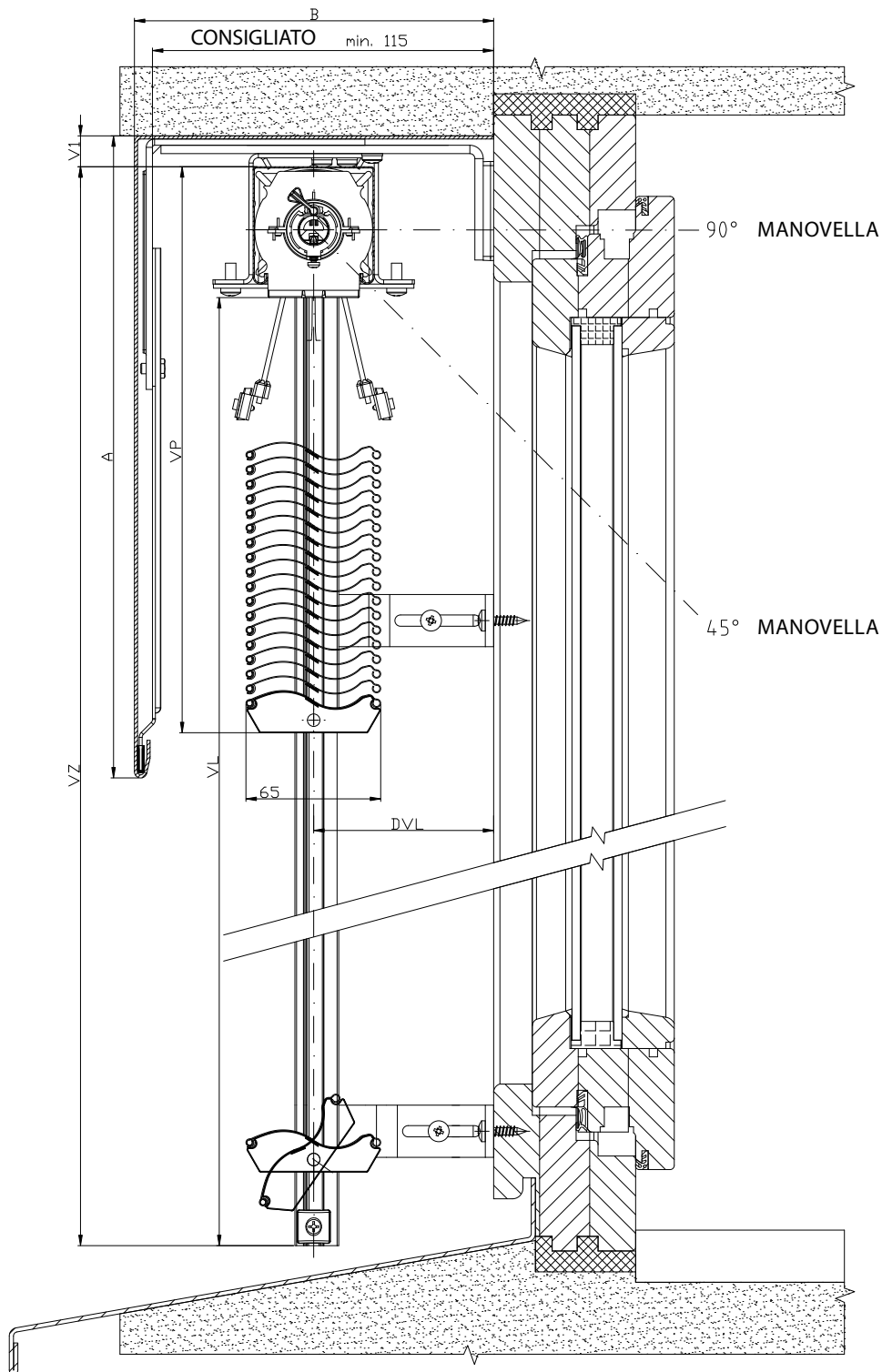
\* Attenzione: Con maggiore larghezza della frangisole si abbassa la sua classe di resistenza al vento - vedi Resistenza degli schermi eserni al vento, pagg. 3-6.

## Setta 65,90 - motore (2-00813-XXXX)

posizione	denominazione item	Denominazione commerciale - Abbreviazione 2	Numero d'ordine - Abbreviazione 1
10-18	Profilo superiore Fe	P 001/1	3-00166-PU22
10-18	Profilo della lista superiore	P 001/2	7-301180-000
10-18	Cuscinetto Z90/S90	P 025/62	2-01811-9004
10-18	Cuscinetto Z90/S90	P 025/32	2-01099-9004
10-18	Albero	P 006	7-300198-0000
10-18	Motori (ELERO)	P 096	2-00648-0000
10-18	Motori (SOMFY)	P 073	2-00512-0000
10-18	Motori (GEIGER)	P 093	2-00572-0000
20	Profilo della lista inferiore Z 90 e S90 grezzo/elox	P012/31	7-303928-XXXX
20	Profilo della lista inferiore S65 elox	P 012/4	7-301895-PU52
<b>80</b>	<b>Lamella Al</b>		<b>vedi Lamelle</b>
80	Gomma da lamelle Z70 - grigia	P 199	7-301334-XXXX
80	Gomma da lamelle Z90 - grigia	P 198	7-301335-XXXX
80	Gancio di collegamento	P 200	6-001206-0000
80	Guida per la lamella "Z" sinistra+destra	P 033/42	3-03968-XXXX
80	Guida terminale di metallo "Z" S+D	P 033/52	3-03965-PU19
100	Nastro tessile 8x0,34mm - grigia/nera	P 028	6-001157-xxxx
100	Nastro tessile 6x0,28 mm	P 531	6-001284-9006
100	Nastro tessile 6x0,28mm-NERO	P 531/1	6-012700-9004
110	Scaletta Z70 60/9,5 - GRIGIA / NERA	P 029/2	6-001159-XXXX
110	Scaletta S90 86/9,5 - GRIGIA / NERA	S 029/1	6-011065-XXXX
120	Supporto del nastro tessile	P 013	2-00039-0000
159,160	Serratura terminale S 65 sinistra+destra	S 014/2	2-00697-XXXX
159,160	Serratura terminale S90 sinistra+destra	S 014/21	2-011116-XXXX
<b>170</b>	<b>Guida - lista / cavetto + supporti</b>		<b>vedi Guida</b>
170	Gancio della lista superiore - Fe PROFILO WINDSTABIL	P 002/7	2-01128-0000
170	Gancio della lista superiore - Al PROFILO WINDSTABIL	P 002/8	2-01294-0000
170	Supporto di arresto della lista di guida	P 023/1	3-02758-9004
220	Innesto dell'albero	P 077	6-001198-0000
221	Innesto dell'albero articolato C 65/80 a Z70/90	P 313	6-003075-0000
222	Trasmissione ad angolo, D-46 mm	P 517/46	6-017225-0000
<b>230</b>	<b>Supporti delle frangisole esterne</b>		<b>vedi Supporti delle frangisole</b>

# SCHEMA DELLA FRANGISOLE DA ESTERNI SETTA 65

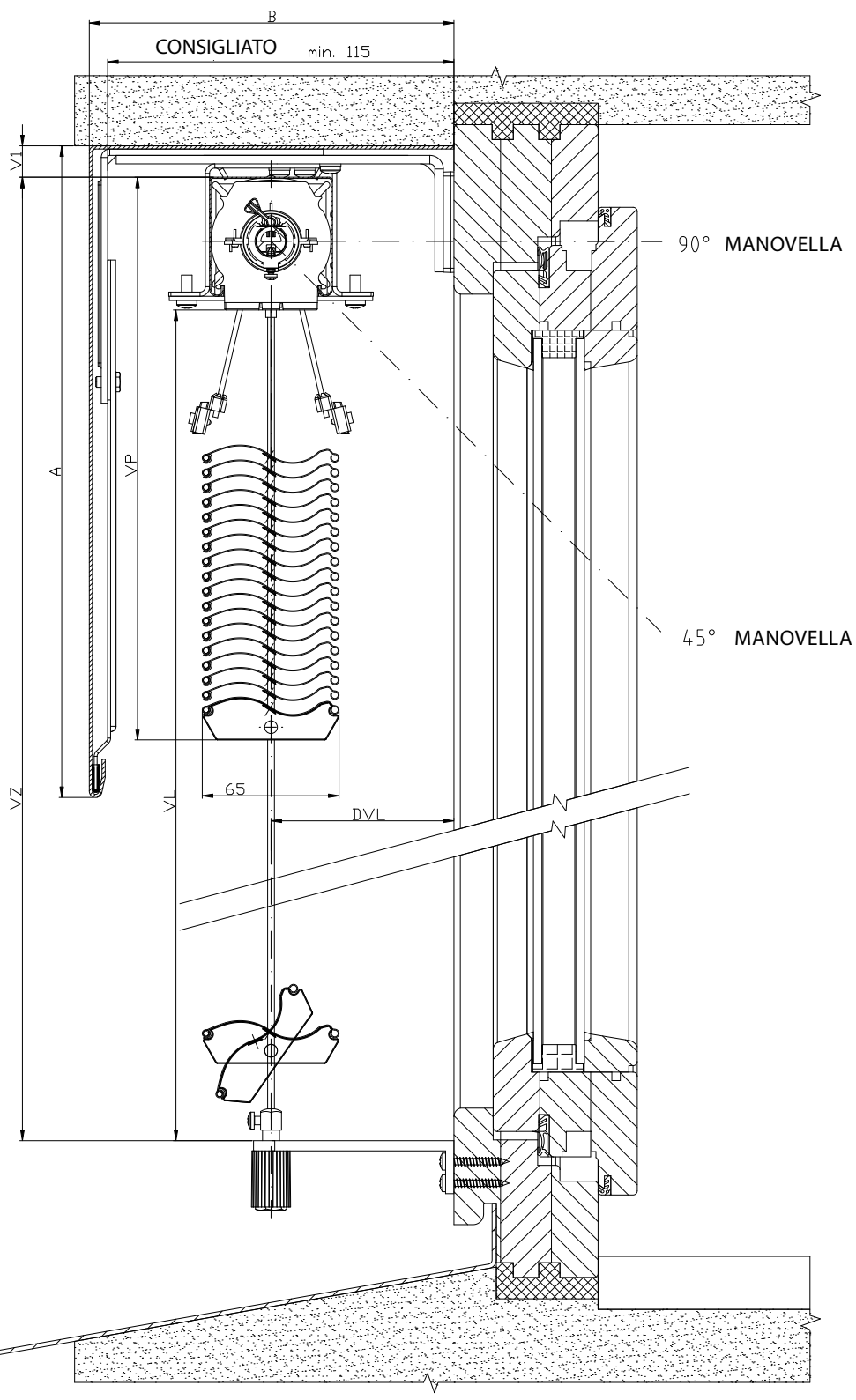
## SEZIONE VERTICALE DEL COMANDO A MANIVELLA



2-01825-0048-0

# SCHEMA DELLA FRANGISOLE DA ESTERNI SETTA 65

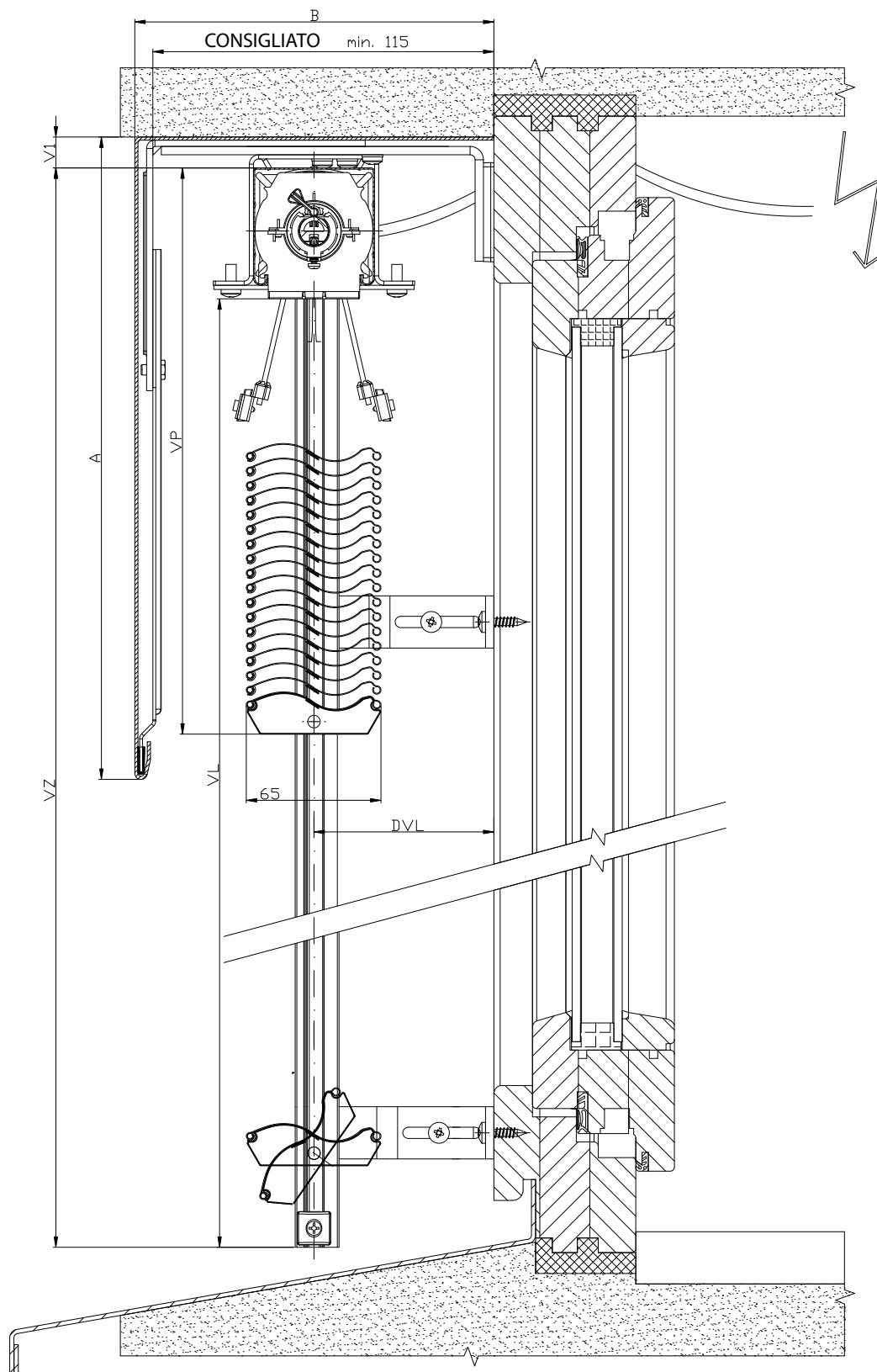
## SEZIONE VERTICALE DEL COMANDO A MANOVELLA



2-01825-0044-0

# SCHEMA DELLA FRANGISOLE DA ESTERNI SETTA 65

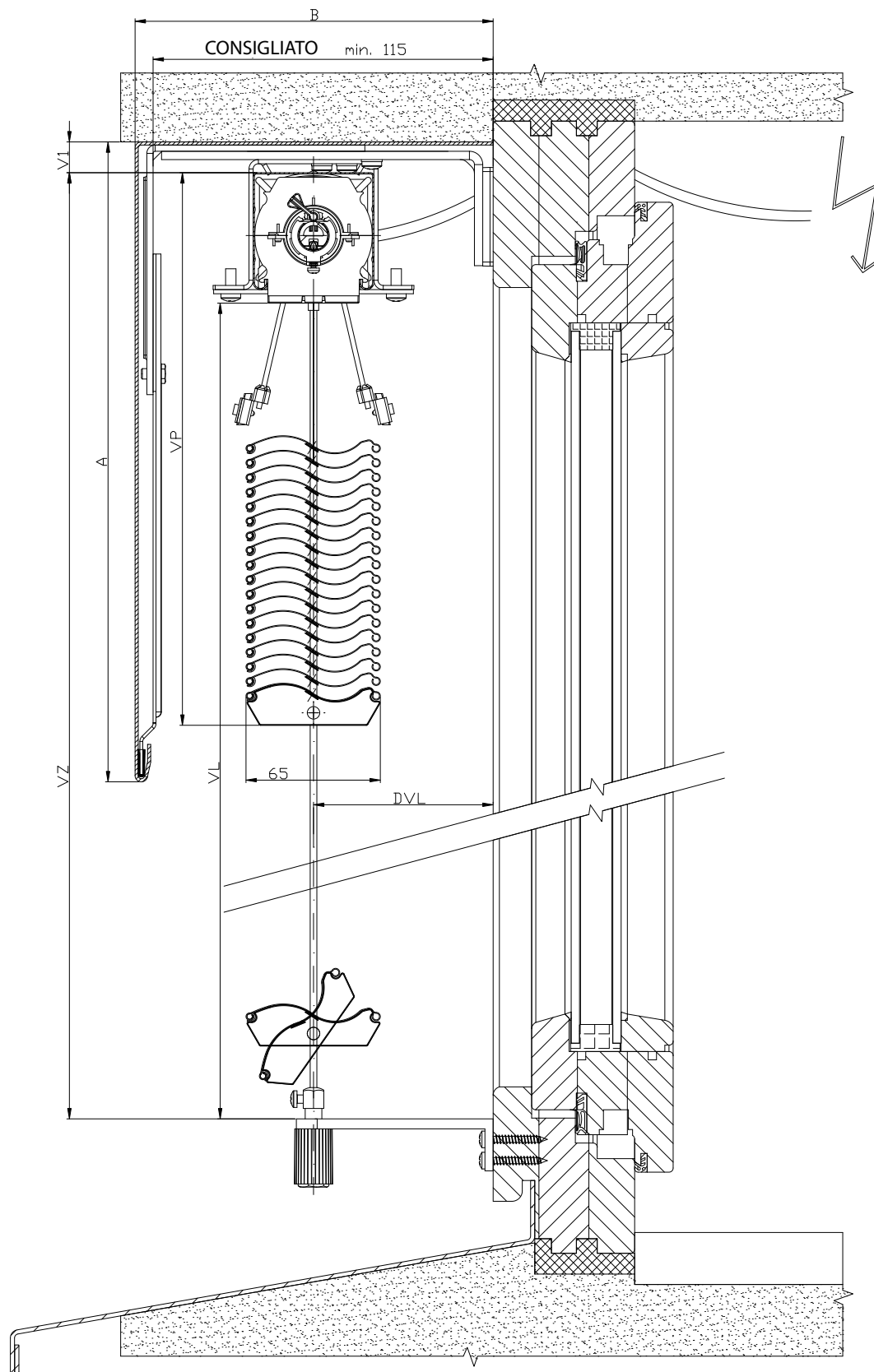
## SEZIONE VERTICALE DEL COMANDO A MOTORE



2-01825-0049-0

# SCHEMA DELLA FRANGISOLE DA ESTERNI SETTA 65

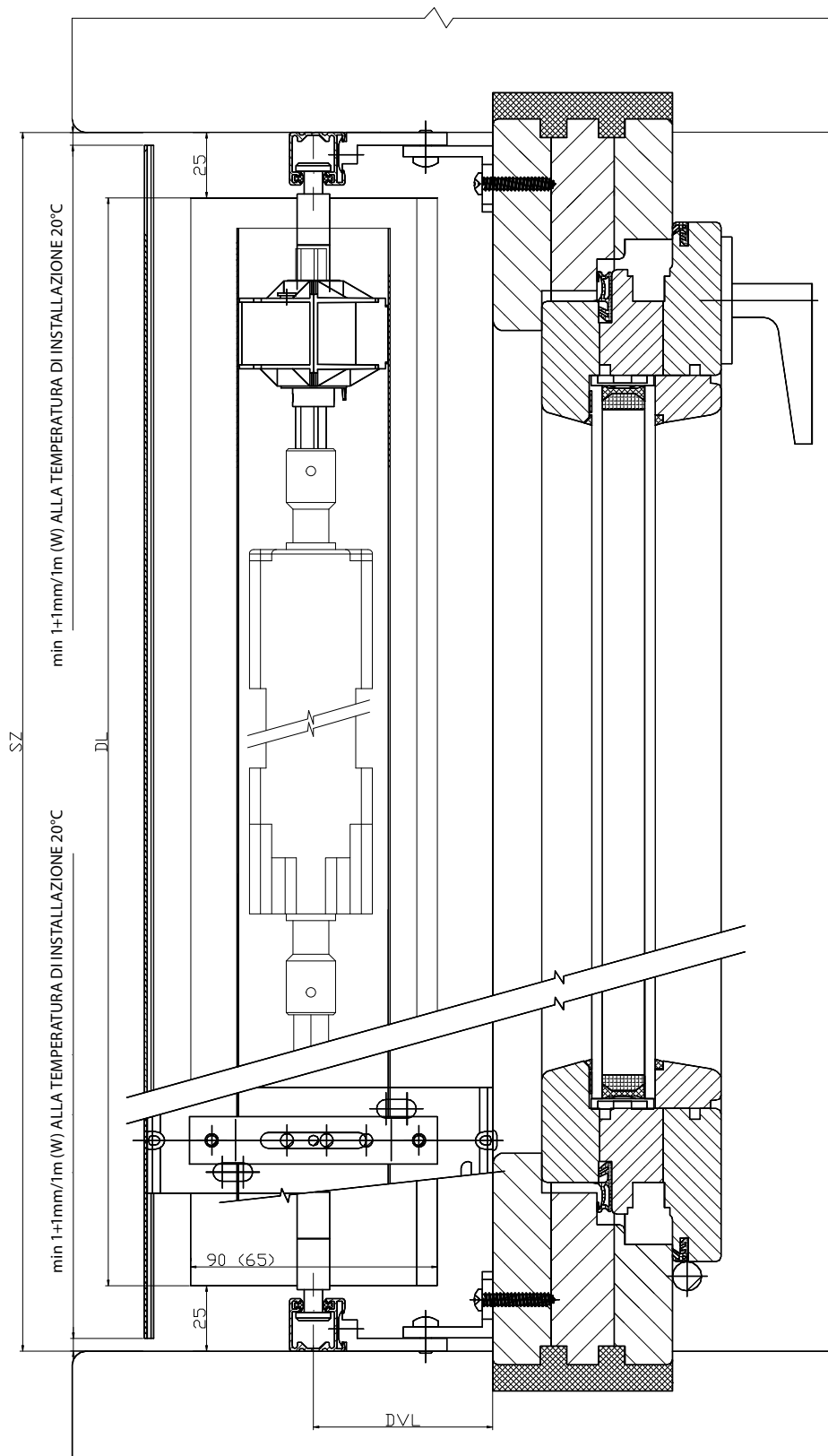
## SEZIONE VERTICALE DEL COMANDO A MOTORE



2-01825-0045-0

# SCHEMA DELLA FRANGISOLE DA ESTERNI SETTA 90/65

## SEZIONE ORIZZONTALE DEL COMANDO A MOTORE



2-01825-0081-0

## Zetta 70, 90



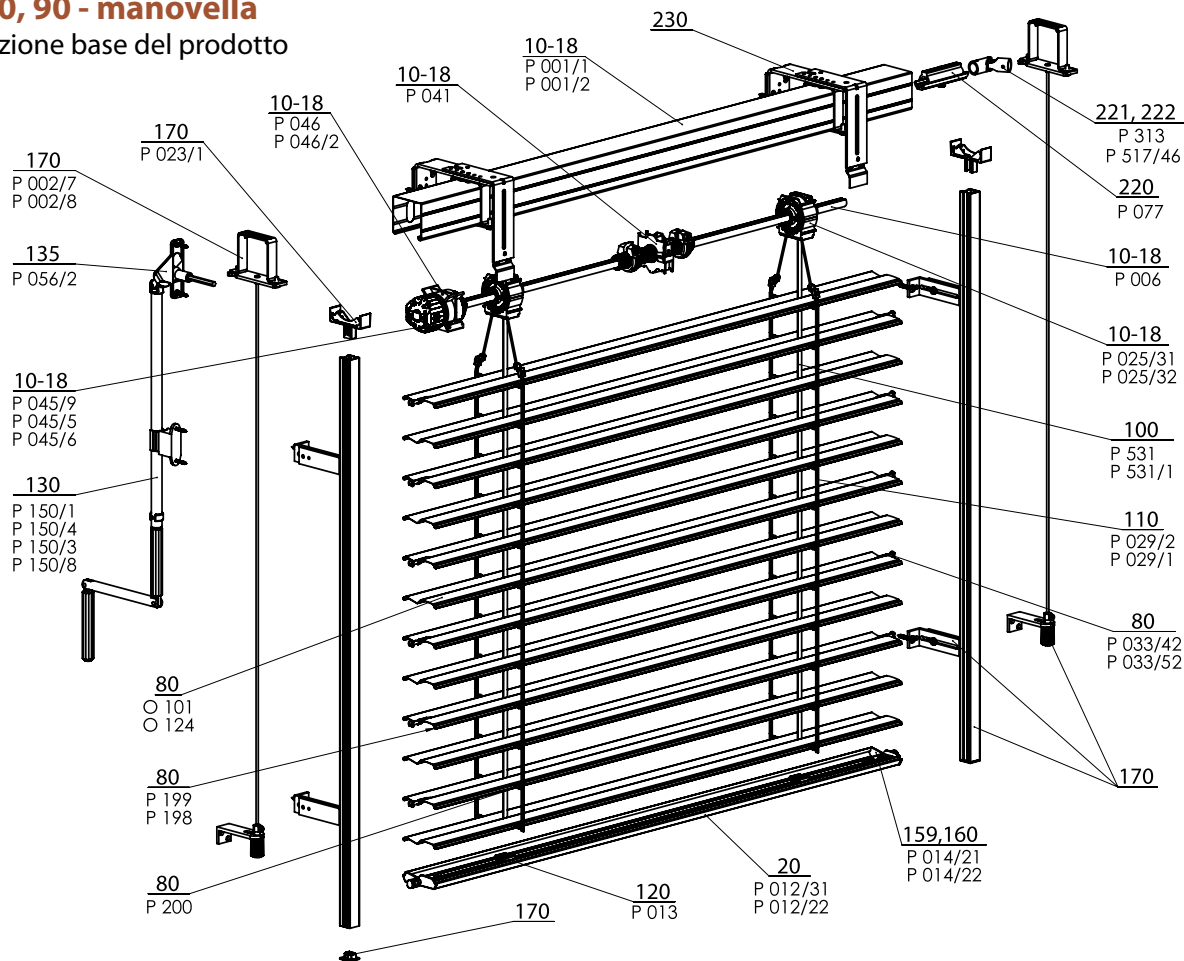
FORME DELLE LAMELLE

- ▲ Alto grado di oscuramento
- ▲ Effetto termoregolatore e protettivo
- ▲ Riduzione del livello di rumorosità esterna
- ▲ Profilo inferiore in alluminio estruso
- ▲ Possibilità di comando elettrico
- ▲ Gomma pressata lungo l'intera larghezza della lamella

**ISOTRA** *Quality*

## Zetta 70, 90 - manovella

### Specificazione base del prodotto



ZETTA 70/90 - MANOVELLA 2-00157-XXXX-G

### Specificazione Zetta 70

	Profilo superiore		Profilo inferiore	Lamella	Guida laterale		Scaletta	Nastro tessile	Montaggio
	P 001/1 56 x 58 Fe	P 001/2 58 x 60 Al			lista di guida	cavetto			
<b>Denominazione commerciale</b> <b>Dimensioni (mm)</b> <b>Materiale</b>					Varianti delle liste di guida nel capitolo "Guida"	P 036 Ø 3,2 Fe/PVC	P 029/2 60 x 9,5 PES	P 531, P531/1 6 x 0,28 PES P 028 P 028 9004 8x0,34	Varianti del montaggio nel capitolo "Montaggio"
<b>Colore</b>	Standard: lamiera zincata naturale (profilo Al)  Gli altri RAL in verniciatura, DECORAL*		Standard: alluminio elox.  Gli altri RAL in verniciatura, DECORAL*	Secondo l'attuale campionario ISOTRA a.s.	Standard: elox  Gli altri RAL in verniciatura, DECORAL*	grigio nero	grigio nero	grigio nero	

### Specificazione Zetta 90

	Profilo superiore		Profilo inferiore	Lamella	Guida laterale		Scaletta	Nastro tessile	Montaggio
	P 001/1 56 x 58 Fe	P 001/2 58 x 60 Al			lista di guida	cavetto			
<b>Denominazione commerciale</b> <b>Dimensioni (mm)</b> <b>Materiale</b>					Varianti delle liste di guida nel capitolo "Guida"	P 036 Ø 3,2 Fe/PVC	P 029/1 80 x 9,5 PES	P 531, P531/1 6 x 0,28 PES P 028 P 028 9004 8x0,34	Varianti del montaggio nel capitolo "Montaggio"
<b>Colore</b>	Standard: lamiera zincata naturale (profilo Al)  Gli altri RAL in verniciatura, DECORAL*		Standard: alluminio elox.  Gli altri RAL in verniciatura, DECORAL*	Secondo l'attuale campionario ISOTRA a.s.	Standard: elox  Gli altri RAL in verniciatura, DECORAL*	grigio nero	grigio nero	grigio nero	

\* dimensione massima 4000 mm

Versioni atipiche non si producono.

### Dimensioni standard

Larghezza ( mm)		Altezza ( mm)		Area garantita m <sup>2</sup>
min.	max.	min.	max.	max.
600	6000*	500	4000	8 (manovella)

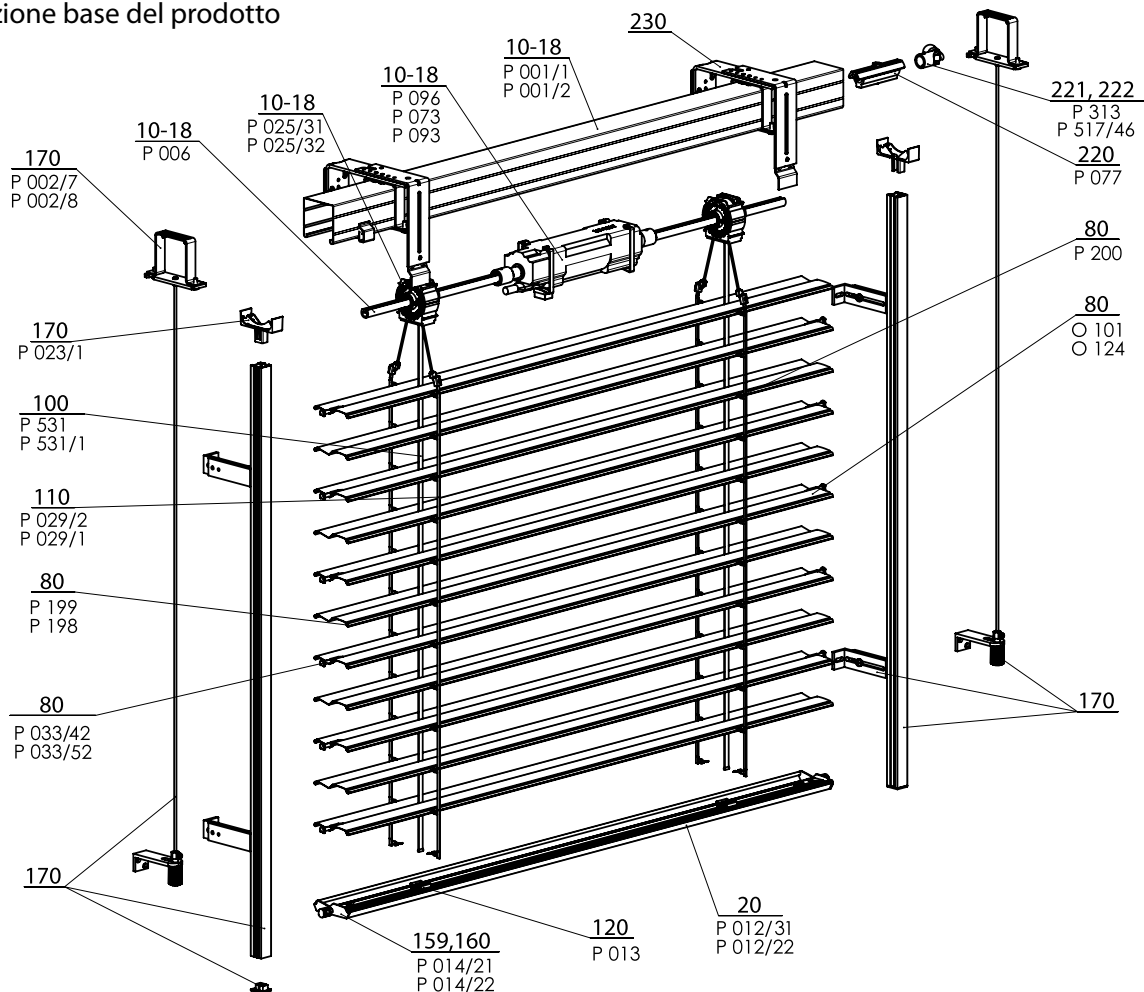
\* Attenzione: Con maggiore larghezza della frangisole si abbassa la sua resistenza al vento - vedi Resistenza degli schermi esterni al vento, pagg. 3-6.

## Zetta 70,90 - manovella (2-00157-7001/9001)

posizione	denominazione item	Denominazione commerciale - Abbreviazione 2	Numero d'ordine - Abbreviazione 1
10-18	Profilo superiore Fe	P 001/1	3-00166-PU22
10-18	Profilo della lista superiore	P 001/2	7-301180-000
10-18	Cuscinetto Z70, S65 8 mm	P 025/45	2-01946-9004
10-18	Cuscinetto Z90/S90	P 025/62	2-01811-9004
10-18	Cuscinetto Z70, S65	P 025/44	2-01942-9004
10-18	Cuscinetto Z90 / S90	P 025/32	2-01099-9004
10-18	Albero	P 006	7-300198-0000
10-18	Arresto terminale 56x58	P 041	2-00048-9004
10-18	Trasmissione	P 045/9	6-010260-0000
10-18	Trasmissione in plastica 8-mm quadrata 14 mm uscita, 46mm	P 045/5	6-013232-0000
10-18	Trasmissione in plastica 6-mm esagonale 14 mm uscita, 46mm	P 045/6	6-013233-0000
10-18	Supporto della trasmissione	P 046	6-001181-0000
10-18	Supporto della trasmissione, corpo 46 mm	P 046/2	6-013234-0000
20	Profilo della lista inferiore Z 90 e S90 grezzo/elox	P012/31	7-303928-XXXX
20	Profilo della lista inferiore C65 e Z70 ELOX	P 012/22	7-302680-PU52
<b>80</b>	<b>Lamella Al</b>		<b>vedi Lamelle</b>
80	Gomma da lamelle Z70 - grigia	P 199	7-301334-XXXX
80	Gomma da lamelle Z90 - grigia	P 198	7-301335-XXXX
80	Gancio di collegamento	P 200	6-001206-0000
80	Guida per la lamella "Z" sinistra+destra	P 033/42	3-03968-XXXX
80	Guida terminale di metallo "Z" S+D	P 033/52	3-03965-PU19
100	Nastro tessile 8x0,34mm - grigia/nera	P 028	6-001157-xxxx
100	Nastro tessile 6x0,28 mm	P 531	6-001284-9006
100	Nastro tessile 6x0,28mm-NERO	P 531/1	6-012700-9004
110	Scaletta Z70 60/9,5 - GRIGIA / NERA	P 029/2	6-001159-XXXX
110	Scaletta S90 86/9,5 - GRIGIA / NERA	S 029/1	6-011065-XXXX
120	Supporto del nastro tessile	P 013	2-00039-0000
130	Manovella completa ( 45° / 90° ) - USCITA ESAGONALE (VŽ + NHK)	P 150/1	2-00298-0000
130	Manovella completa staccabile ( 90° ) - USCITA QUADRATA	P 150/4	2-00581-0000
130	Manovella completa con cardano ( 90° ) - USCITA QUADRATA	P 150/3	2-00300-0000
130	Manovella completa diretta - SENZA ISOLATORE PASSANTE	P 150/8	2-01302-0000
135	Isolatore passante 90° bianco/grigio SQ 8x250 (23x85mm)	P 056/2	6-006684-XXXX
159,160	Serratura terminale Z 70 sinistra+destra	P 014/22	2-01117-XXXX
159,160	Serratura terminale S90 sinistra+destra	S 014/21	2-01116-XXXX
<b>170</b>	<b>Guida - lista / cavetto + supporti</b>		<b>vedi Guida</b>
170	Gancio della lista superiore - Fe PROFILO WINDSTABIL	P 002/7	2-01128-0000
170	Gancio della lista superiore - Al PROFILO WINDSTABIL	P 002/8	2-01294-0000
170	Supporto di arresto della lista di guida	P 023/1	3-02758-9004
220	Innesto dell'albero	P 077	6-001198-0000
221	Innesto dell'albero articolato C 65/80 e Z70/90	P 313	6-003075-0000
222	Trasmissione ad angolo, D-46 mm	P 517/46	6-017225-0000
<b>230</b>	<b>Supporti delle frangisole esterne</b>		<b>vedi Supporti delle frangisole</b>

## Zetta 70, 90 - motore

### Specificazione base del prodotto



### Specificazione Zetta 70

ZETTA 70/90 - MOTORE 2-00158-XXXX-G

	Profilo superiore		Profilo inferiore	Lamella	Guida laterale		Scaletta	Nastro tessile	Montaggio
	P 001/1 56 x 58 Fe	P 001/2 58 x 60 Al	P 012/2 67 x 13 Al	P 038 0,42 x 83 Al	lista di guida	cavetto			
<b>Denominazione commerciale</b>	P 001/1 56 x 58 Fe		P 012/2 67 x 13 Al	P 038 0,42 x 83 Al	Varianti delle liste di guida nel capitolo "Guida"		P 029/2 60 x 9,5 PES	P 531, P531/1 6 x 0,28 PES P 028 P 028 9004 8x0,34	Varianti del montaggio nel capitolo "Montaggio"
<b>Dimensioni (mm)</b>	P 001/1 56 x 58 Fe		P 012/2 67 x 13 Al	P 038 0,42 x 83 Al	Varianti delle liste di guida nel capitolo "Guida"		P 029/2 60 x 9,5 PES	P 531, P531/1 6 x 0,28 PES P 028 P 028 9004 8x0,34	Varianti del montaggio nel capitolo "Montaggio"
<b>Materiale</b>	P 001/1 56 x 58 Fe		P 012/2 67 x 13 Al	P 038 0,42 x 83 Al	Varianti delle liste di guida nel capitolo "Guida"		P 029/2 60 x 9,5 PES	P 531, P531/1 6 x 0,28 PES P 028 P 028 9004 8x0,34	Varianti del montaggio nel capitolo "Montaggio"
<b>Colore</b>	Standard: lamiera zincata naturale (profilo Al)  Gli altri RAL in verniciatura, DECORAL*		Standard: alluminio elox.  Gli altri RAL in verniciatura, DECORAL*	Secondo l'attuale campionario ISOTRA a.s.	Standard: elox  Gli altri RAL in verniciatura, DECORAL*	grigio nero	grigio nero	grigio nero	

### Specificazione Zetta 90

	Profilo superiore		Profilo inferiore	Lamella	Guida laterale		Scaletta	Nastro tessile	Montaggio
	P 001/1 56 x 58 Fe	P 001/2 58 x 60 Al	P 012/31 93 x 14 Al	P 037 0,42 x 113 Al	lista di guida	cavetto			
<b>Denominazione commerciale</b>	P 001/1 56 x 58 Fe		P 012/31 93 x 14 Al	P 037 0,42 x 113 Al	Varianti delle liste di guida nel capitolo "Guida"		P 029/1 80 x 9,5 PES	P 531, P531/1 6 x 0,28 PES P 028 P 028 9004 8x0,34	Varianti del montaggio nel capitolo "Montaggio"
<b>Dimensioni (mm)</b>	P 001/1 56 x 58 Fe		P 012/31 93 x 14 Al	P 037 0,42 x 113 Al	Varianti delle liste di guida nel capitolo "Guida"		P 029/1 80 x 9,5 PES	P 531, P531/1 6 x 0,28 PES P 028 P 028 9004 8x0,34	Varianti del montaggio nel capitolo "Montaggio"
<b>Materiale</b>	P 001/1 56 x 58 Fe		P 012/31 93 x 14 Al	P 037 0,42 x 113 Al	Varianti delle liste di guida nel capitolo "Guida"		P 029/1 80 x 9,5 PES	P 531, P531/1 6 x 0,28 PES P 028 P 028 9004 8x0,34	Varianti del montaggio nel capitolo "Montaggio"
<b>Colore</b>	Standard: lamiera zincata naturale (profilo Al)  Gli altri RAL in verniciatura, DECORAL*		Standard: alluminio elox.  Gli altri RAL in verniciatura, DECORAL*	Secondo l'attuale campionario ISOTRA a.s.	Standard: elox  Gli altri RAL in verniciatura, DECORAL*	grigio nero	grigio nero	grigio nero	

\* dimensione massima 4000 mm

Versioni atipiche non si producono.

### Dimensioni standard

Larghezza ( mm )		Altezza ( mm )		Area garantita
min.	max.	min.	max.	
600	6000*	500	4000	24

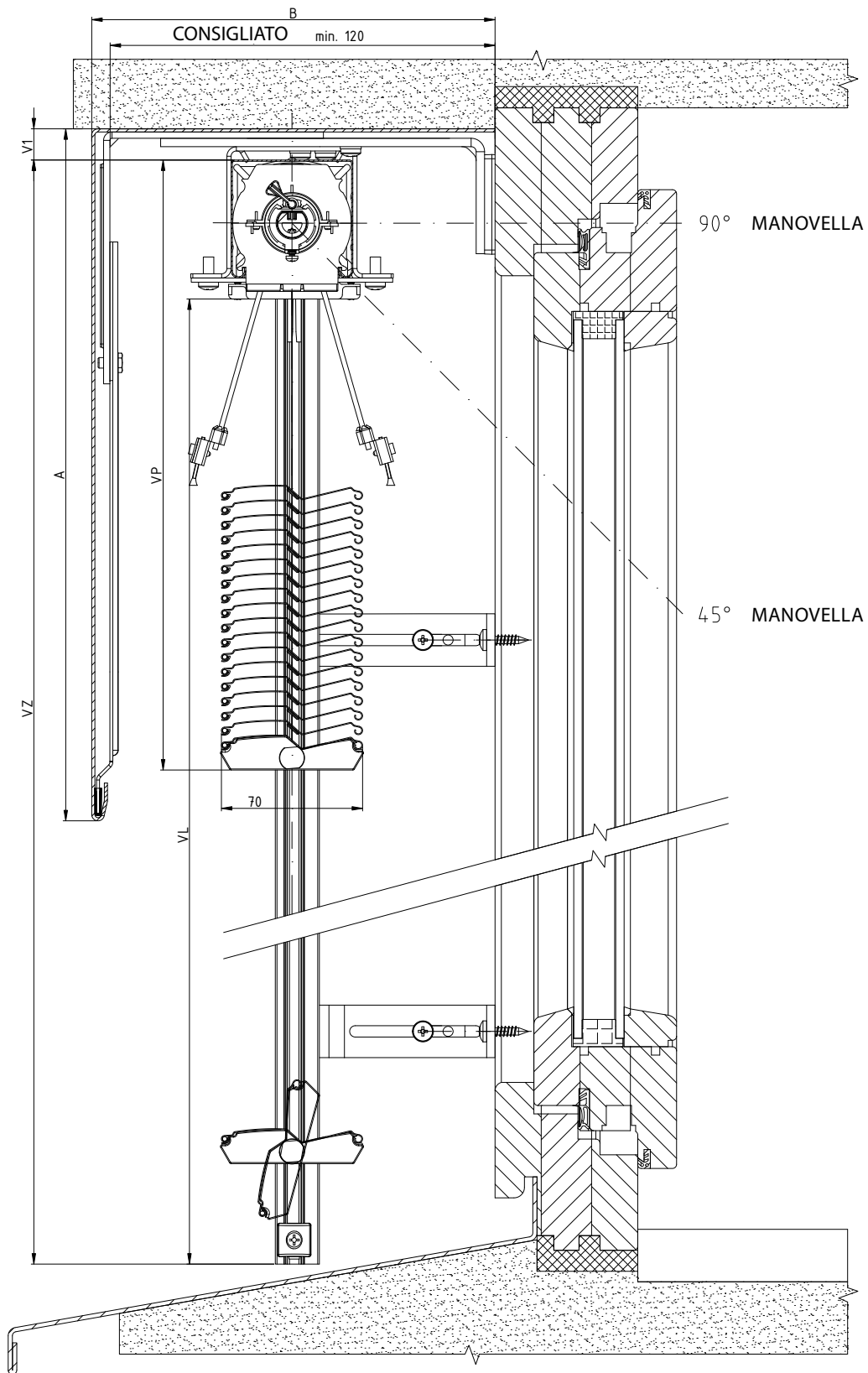
\* Attenzione: Con maggiore larghezza della frangisole si abbassa la sua classe di resistenza al vento - vedi Resistenza degli schermi eserni al vento, pagg. 3-6.

**Zetta 70,90 - motore (2-00158-XXXX)**

posizione	denominazione item	Denominazione commerciale - Abbreviazione 2	Numero d'ordine - Abbreviazione 1
10-18	Profilo superiore Fe	P 001/1	3-00166-PU22
10-18	Profilo della lista superiore	P 001/2	7-301180-000
10-18	Cuscinetto Z70, S65 8 mm	P 025/45	2-01946-9004
10-18	Cuscinetto Z90/S90 8 mm	P 025/62	2-01811-9004
10-18	Cuscinetto Z70, S65	P 025/44	2-01942-9004
10-18	Cuscinetto Z90 / S90	P 025/32	2-01099-9004
10-18	Albero	P 006	7-300198-0000
10-18	Motori (ELERO) delle frangisole esterne	P 096	2-00648-0000
10-18	Motori (SOMFY) delle frangisole esterne	P 073	2-00512-0000
10-18	Motori (GEIGER) delle frangisole esterne	P 093	2-00572-0000
20	Profilo della lista inferiore Z 90 e S90 grezzo/elox	P012/31	7-303928-XXXX
20	Profilo della lista inferiore C65 e Z70 ELOX	P 012/22	7-302680-PU52
<b>80</b>	<b>Lamella Al</b>		<b>vedi Lamelle</b>
80	Lamella Al 042x113	O 124	6-001096-XXXX
80	Gomma da lamelle Z70 - grigia	P 199	7-301334-XXXX
80	Gomma da lamelle Z90 - grigia	P 198	7-301335-XXXX
80	Gancio di collegamento	P 200	6-001206-0000
80	Guida di finale per la lamella "Z" sinistra+destra	P 033/42	3-03968-XXXX
80	Guida terminale di metallo "Z" S+D	P 033/52	3-03965-PU19
100	Nastro tessile 8x0,34mm - grigia/nera	P 028	6-001157-xxxx
100	Nastro tessile 6x0,28 mm	P 531	6-001284-9006
100	Nastro tessile 6x0,28mm-NERO	P 531/1	6-012700-9004
110	Scaletta Z70 60/9,5 - GRIGIA / NERA	P 029/2	6-001159-XXXX
110	Scaletta S90 86/9,5 - GRIGIA / NERA	S 029/1	6-011065-XXXX
120	Supporto del nastro tessile	P 013	2-00039-0000
159,160	Serratura terminale Z 70 sinistra+destra	P 014/22	2-01117-XXXX
159,160	Serratura terminale S90 sinistra+destra	S 014/21	2-01116-XXXX
<b>170</b>	<b>Guida - lista / cavetto + supporti</b>		<b>vedi Guida</b>
170	Gancio della lista superiore - Fe PROFILO WINDSTABIL	P 002/7	2-01128-0000
170	Gancio della lista superiore - Al PROFILO WINDSTABIL	P 002/8	2-01294-0000
170	Supporto di arresto della lista di guida	P 023/1	3-02758-9004
220	Innesto dell'albero	P 077	6-001198-0000
221	Innesto dell'albero articolato C 65/80 e Z70/90	P 313	6-003075-0000
222	Trasmissione ad angolo, D-46 mm	P 517/46	6-017225-0000
<b>230</b>	<b>Supporti delle frangisole esterne</b>		<b>vedi Supporti delle frangisole</b>

# SCHÉMA STORE D'EXTERIEUR ZETTA 70

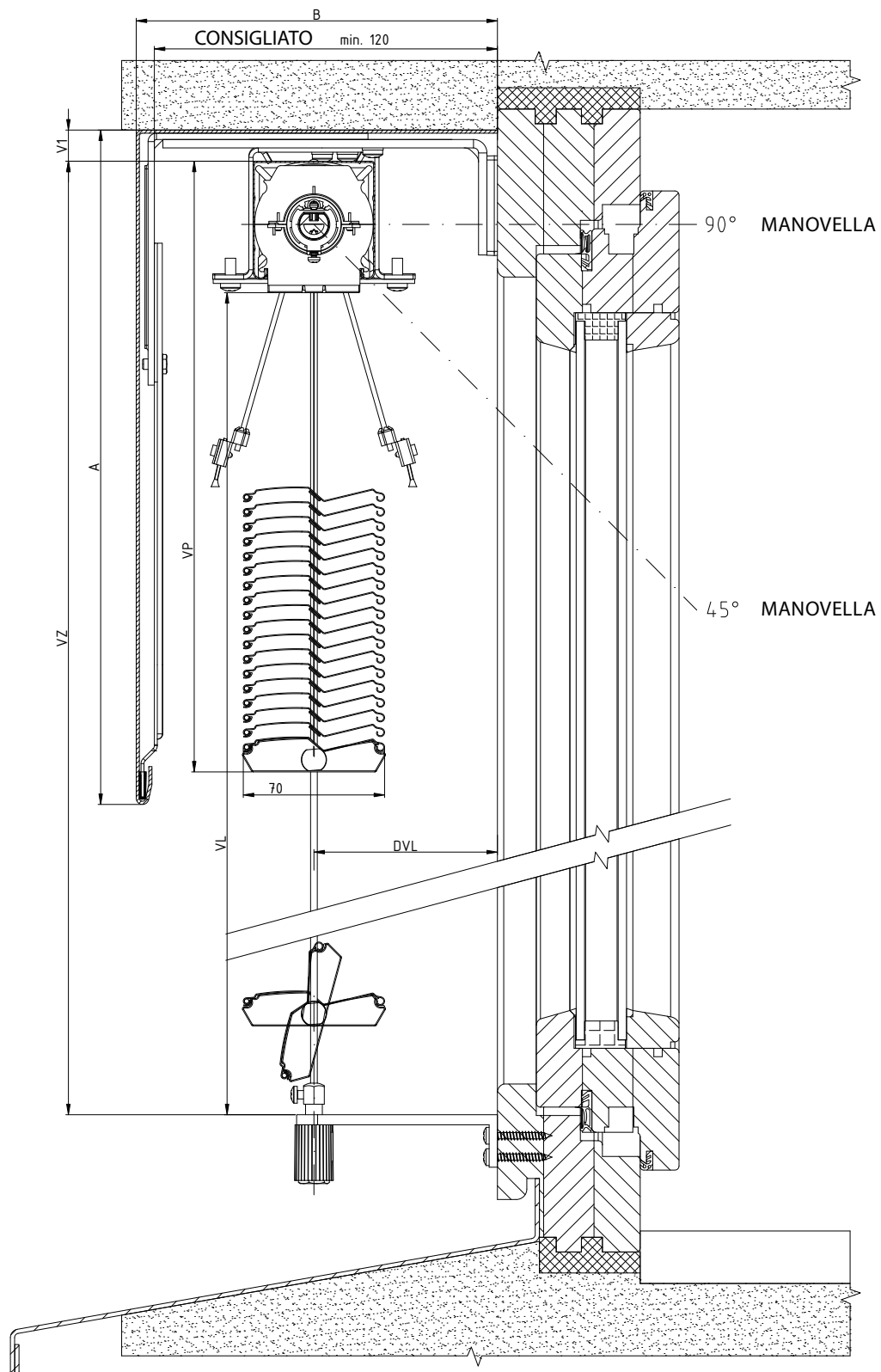
## SEZIONE VERTICALE DEL COMANDO A MANOVELLA



2-01825-0063-0

# SCHEMA DELLA FRANGISOLE DA ESTERNI ZETTA 70

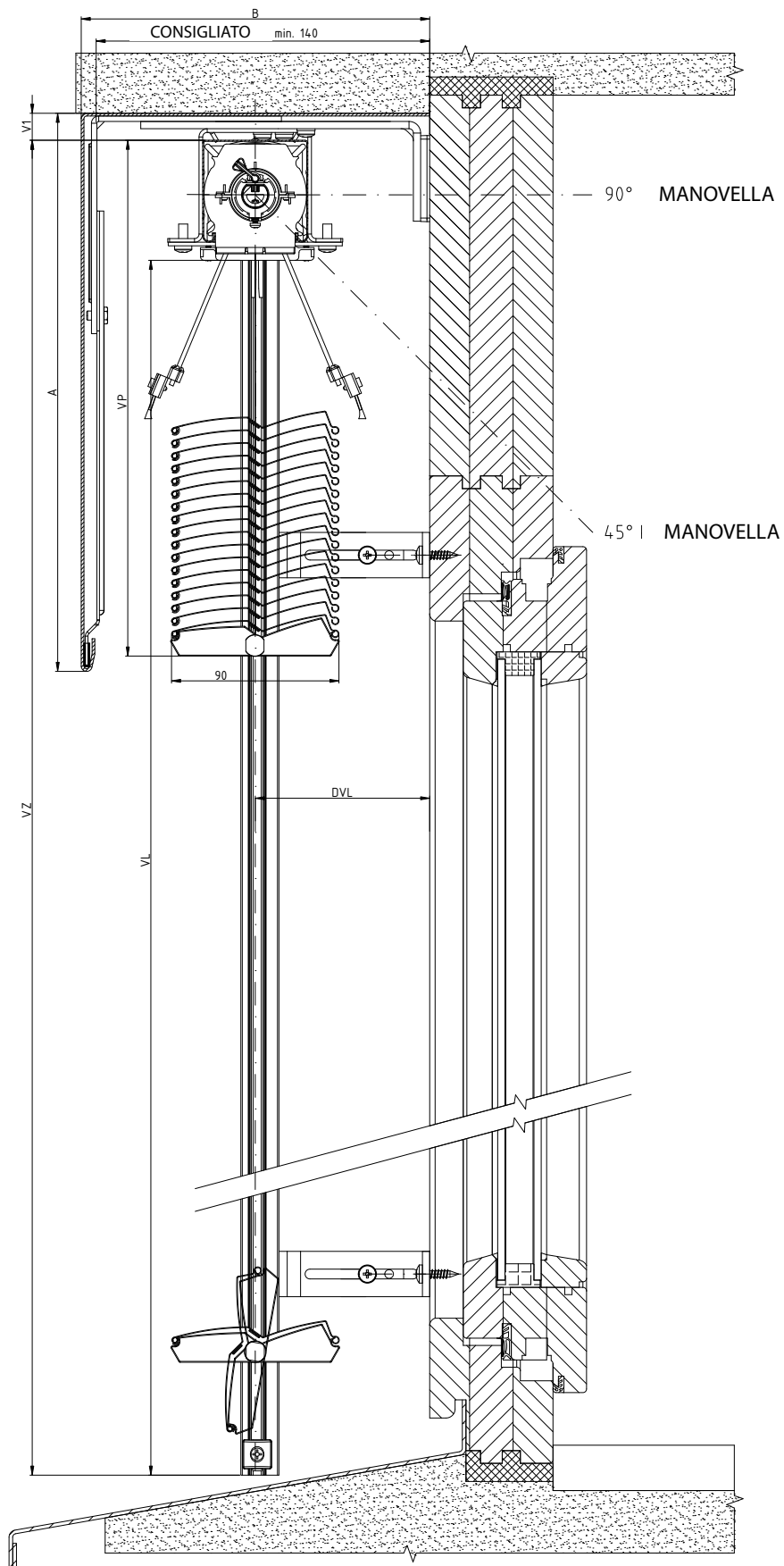
## SEZIONE VERTICALE DEL COMANDO A MANOVELLA



2-01825-0059-0

# SCHEMA DELLA FRANGISOLE DA ESTERNI ZETTA 90

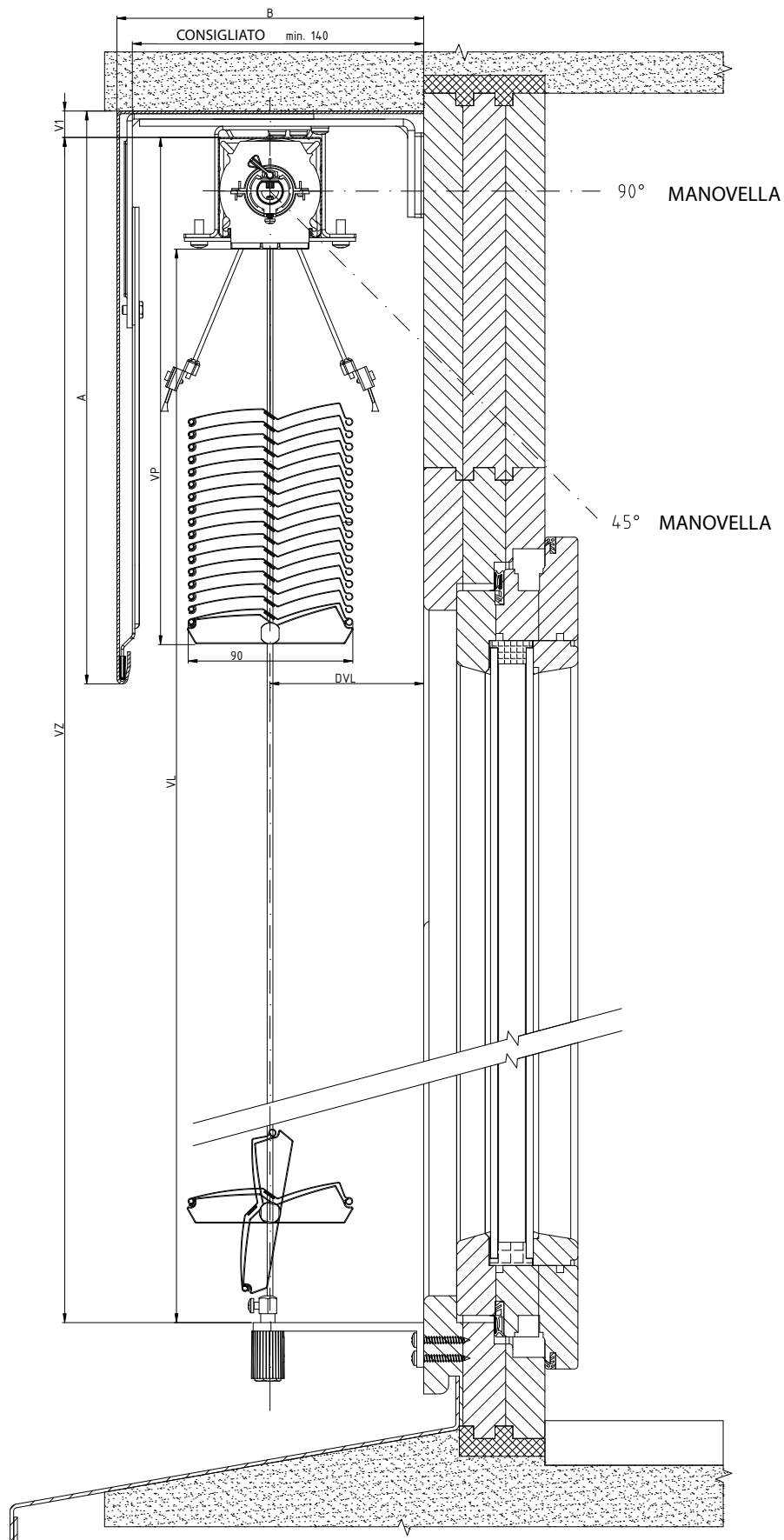
## SEZIONE VERTICALE DEL COMANDO A MANOVELLA



2-01825-0073-0

# SCHEMA DELLA FRANGISOLE DA ESTERNI ZETTA 90

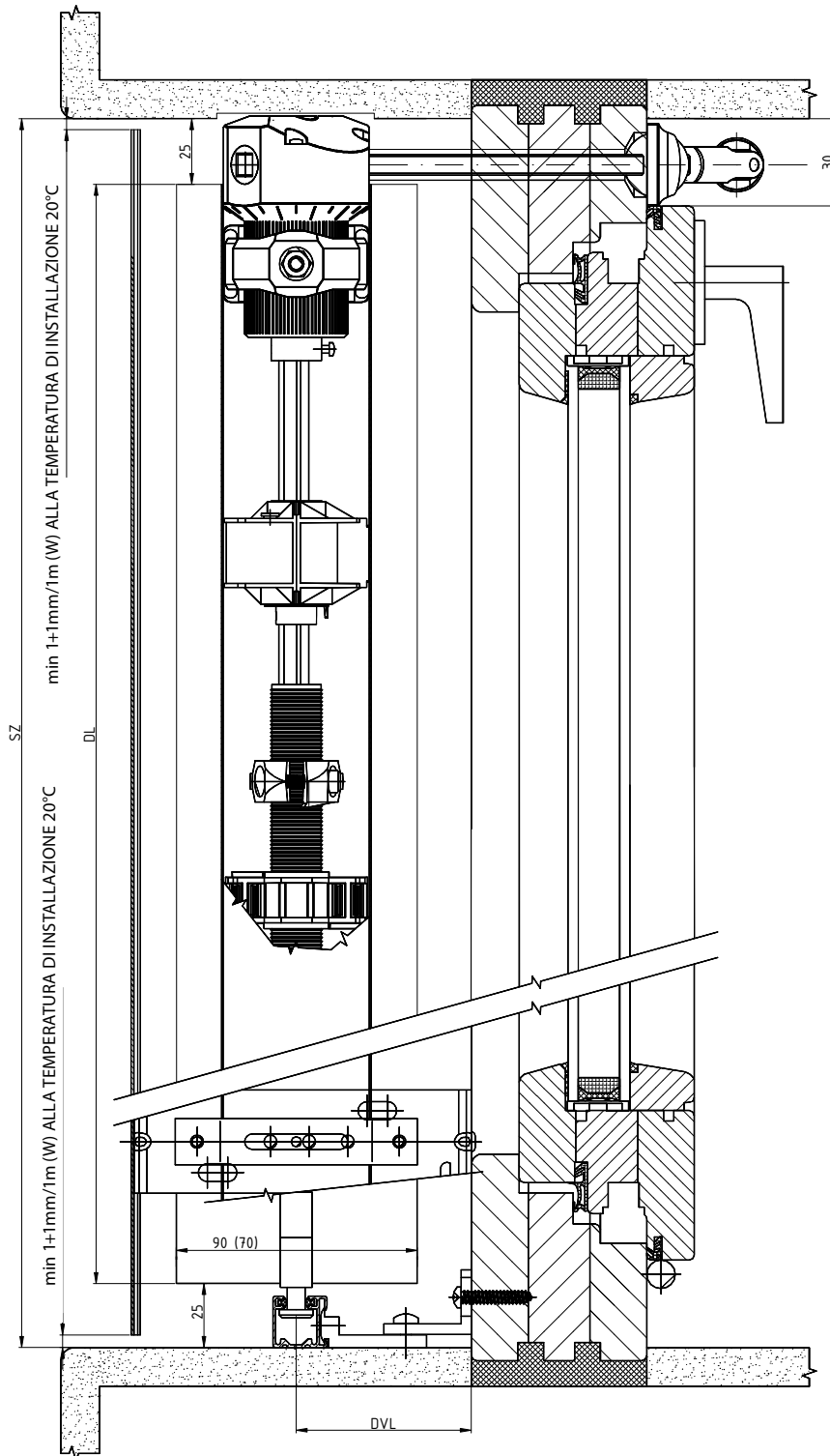
## SEZIONE VERTICALE DEL COMANDO A MANOVELLA



2-01825-0069-0

# SCHEMA DELLA FRANGISOLE DA ESTERNI ZETTA 90, ZETTA 70

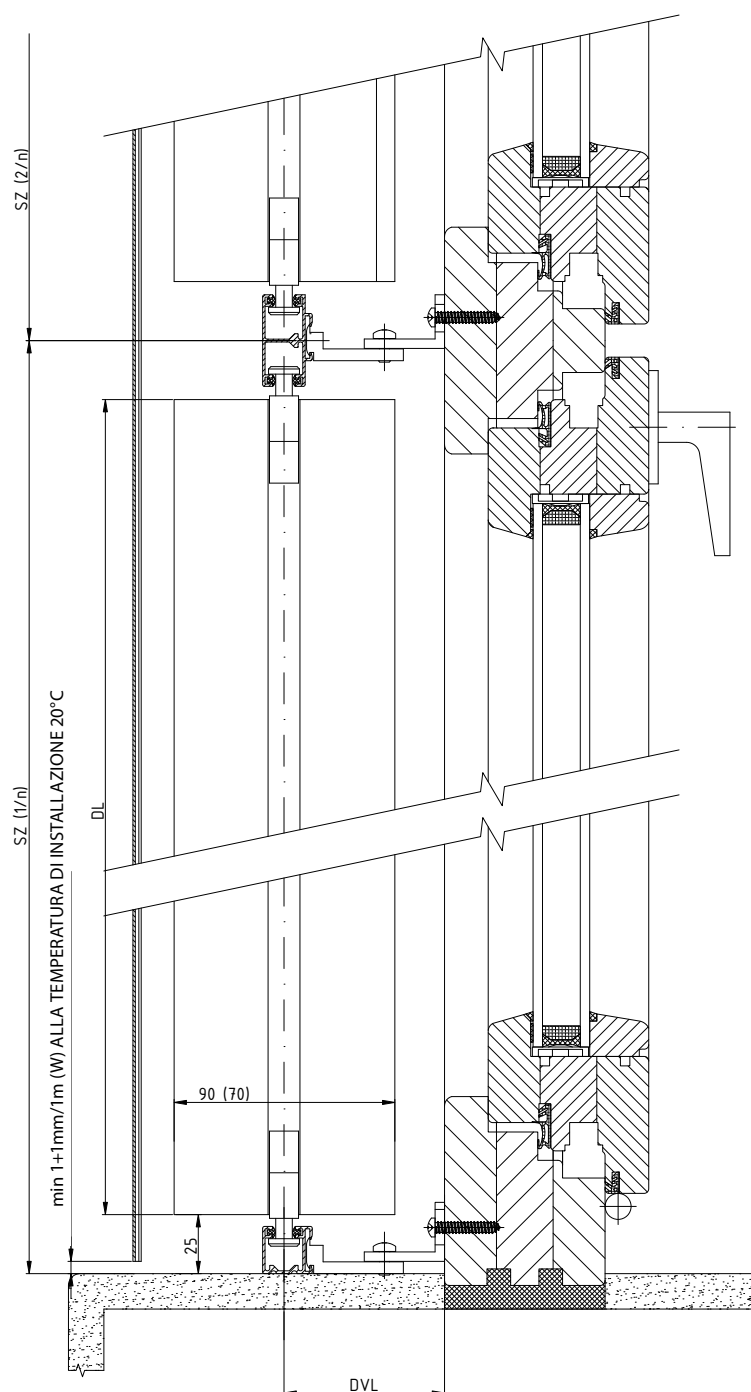
## SEZIONE ORIZZONTALE DEL COMANDO A MANOVELLA



2-01825-0079-0

# SCHEMA DELLA FRANGISOLE DA ESTERNI Z70, Z90

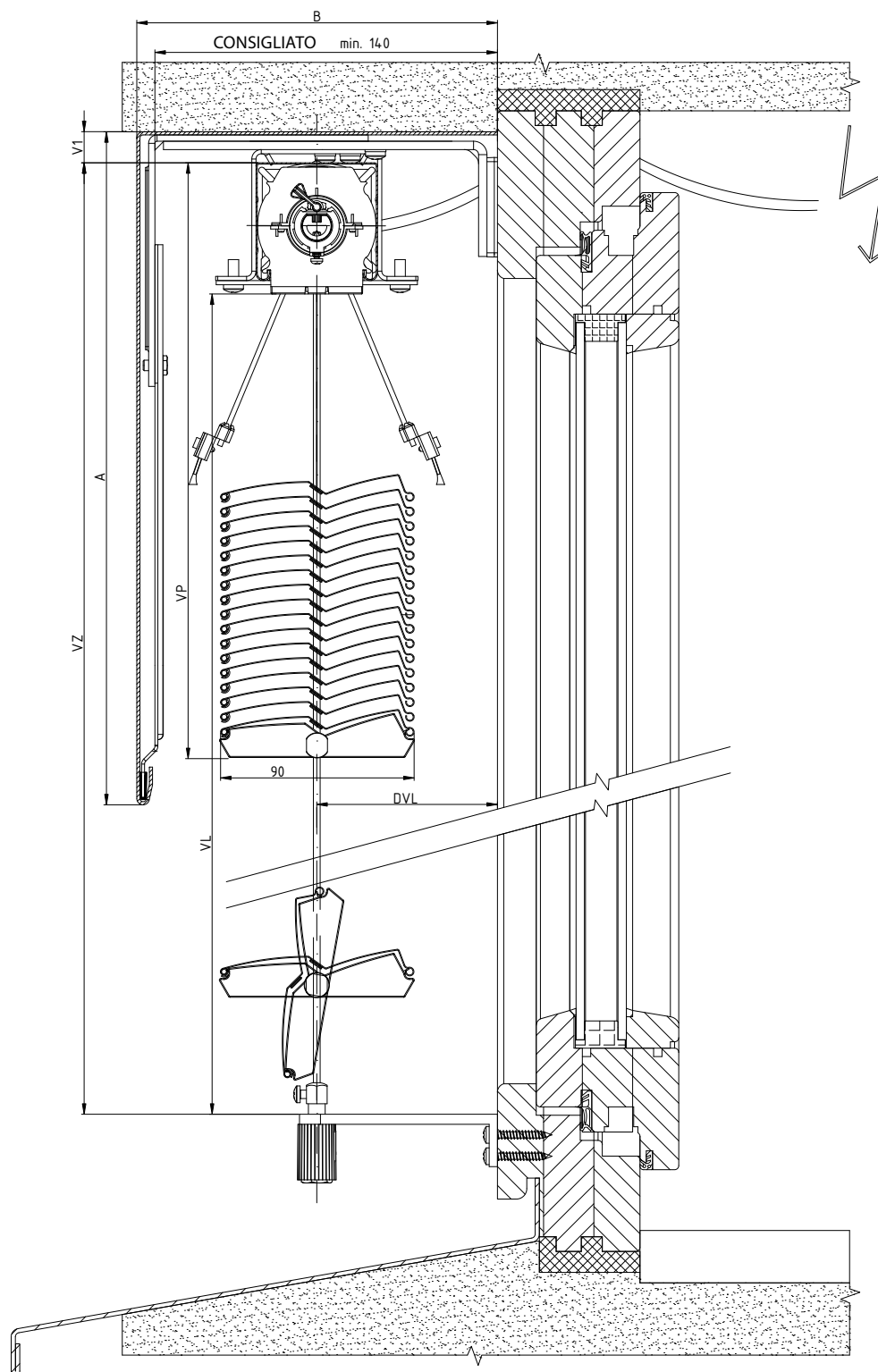
## SEZIONE ORIZZONTALE DEL COMANDO A MANOVELLA



2-01825-0080-0

# SCHEMA DELLA FRANGISOLE DA ESTERNI ZETTA 90

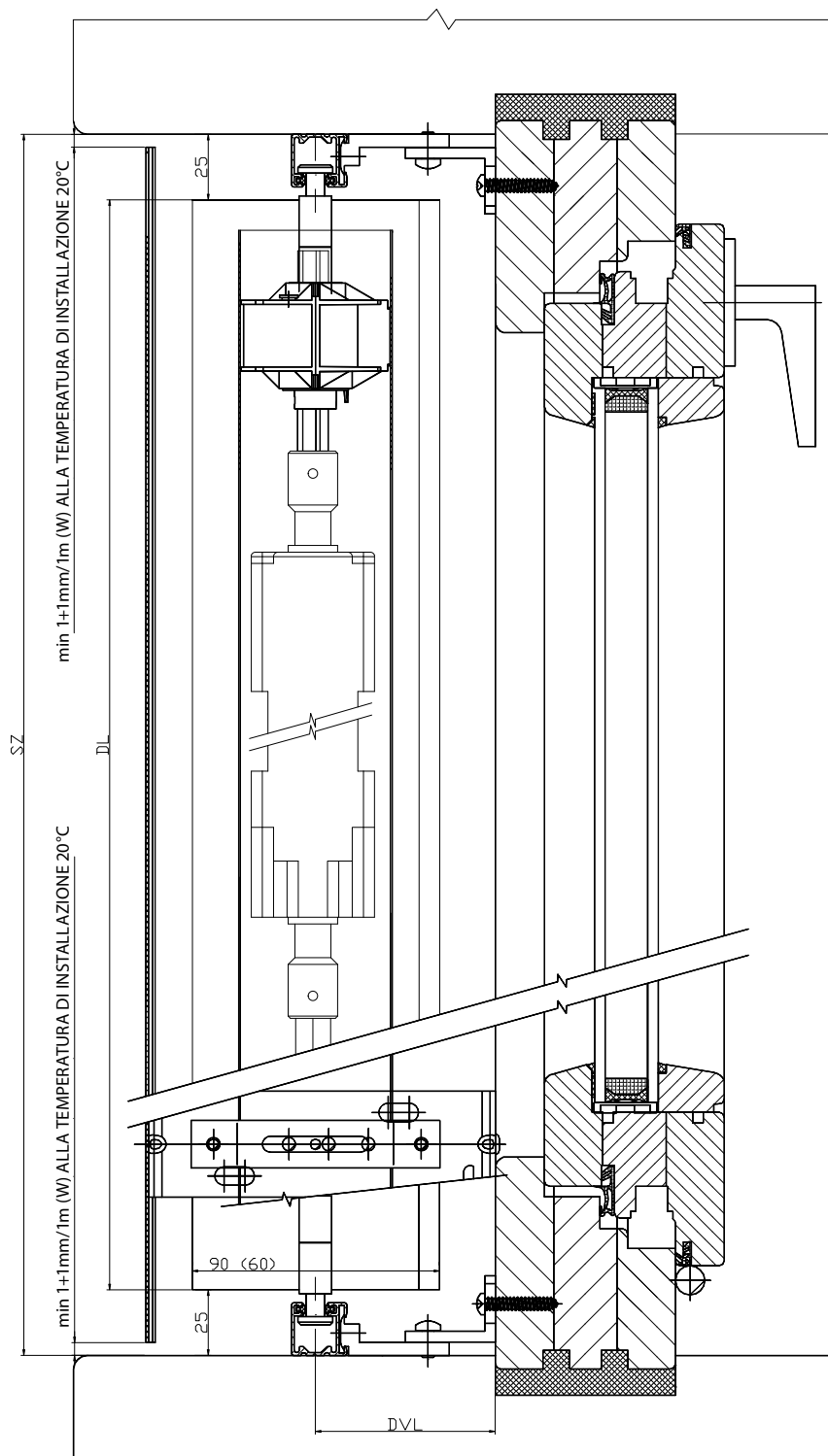
## SEZIONE VERTICALE DEL COMANDO A MOTORE



2-01825-0068-0

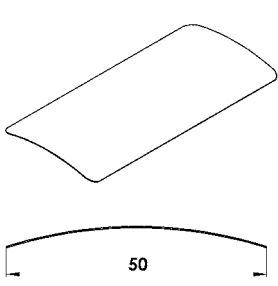
# SCHEMA DELLA FRANGISOLE DA ESTERNI ZETTA 90/70

## SEZIONE ORIZZONTALE DEL COMANDO A MOTORE

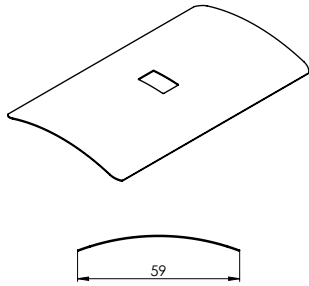


2-01825-0082-0

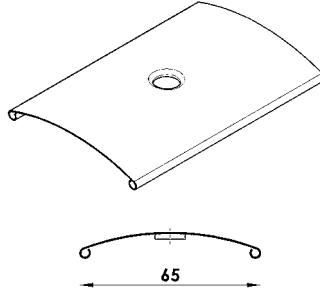
## Forme delle lamelle delle frangisole da esterni



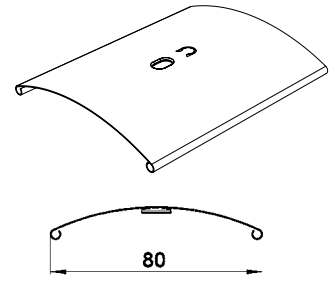
**Cetta 50**



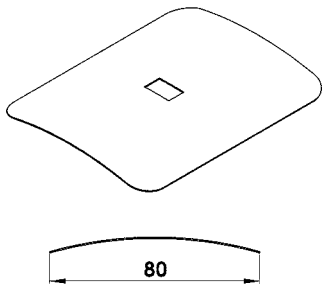
**Cetta 60 Flexi**



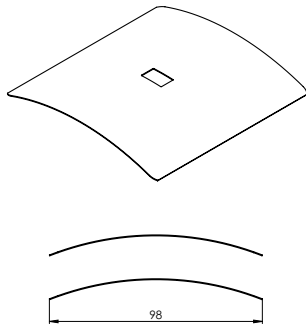
**Cetta 65**



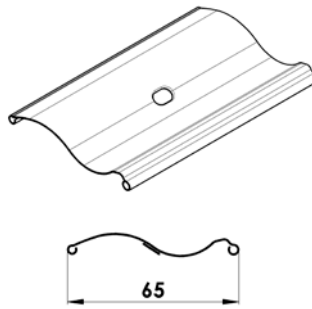
**Cetta 80 + Cetta 80 Slim**



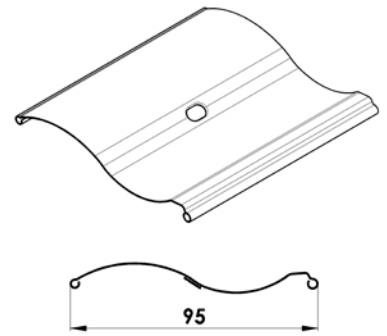
**Cetta 80 Flexi**



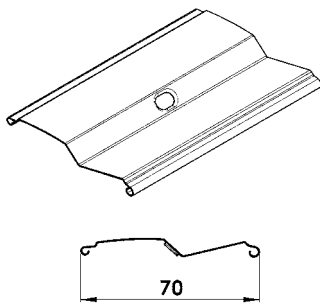
**Cetta 100 Flexi**



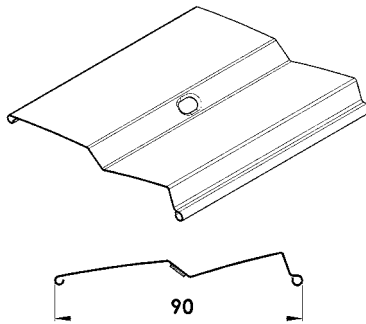
**Setta 65**



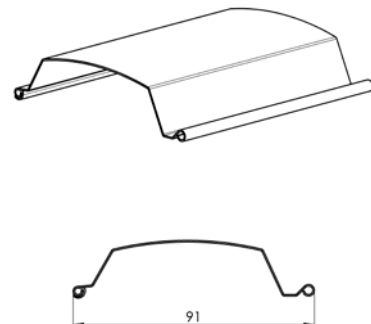
**Setta 90**



**Zetta 70**



**Zetta 90**



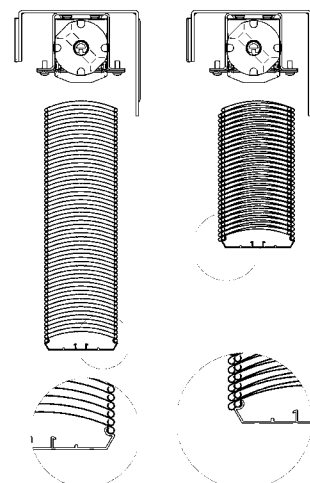
**Titan 90**

altezza della frangisole (mm)	altezza della massa avvolta	
	Cetta 80	Cetta 80-Slim
500	125	110
600	130	115
700	140	120
800	145	125
900	150	130
1000	160	135
1100	165	140
1200	175	150
1300	180	150
1400	190	160
1500	195	165
1600	205	170
1700	210	175
1800	220	180
1900	220	185
2000	230	190
2100	235	195
2200	245	205

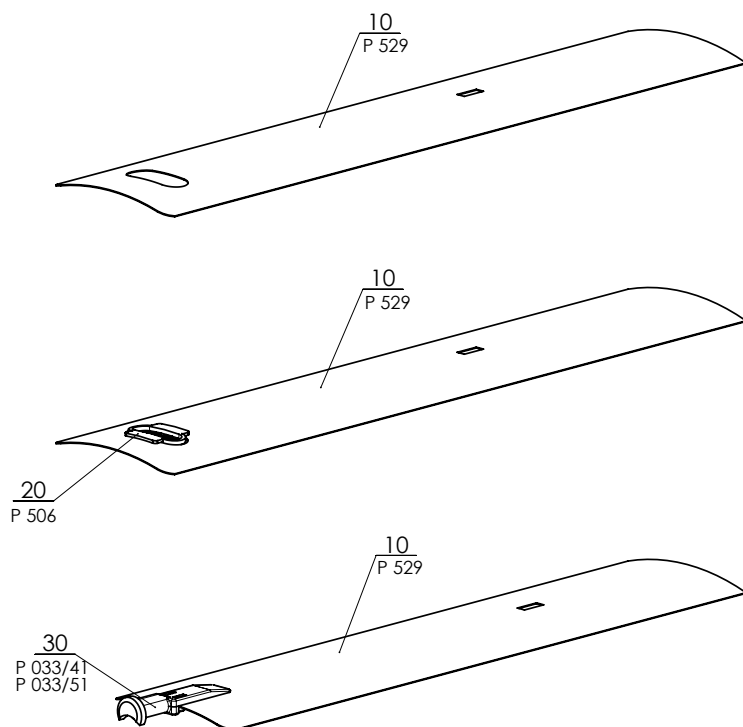
altezza della frangisole (mm)	altezza della massa avvolta	
	Cetta 80	Cetta 80-Slim
2300	250	205
2400	260	215
2500	265	220
2600	270	220
2700	280	230
2800	285	235
2900	295	240
3000	300	245
3100	310	250
3200	315	255
3300	325	265
3400	330	265
3500	340	275
3600	340	275
3700	350	285
3800	355	290
3900	365	295
4000	370	300

### Cetta 80-Slim

Uno spiccato risparmio dell'altezza della frangisole tirata giù in confronto al sistema attuale Cetta 80.



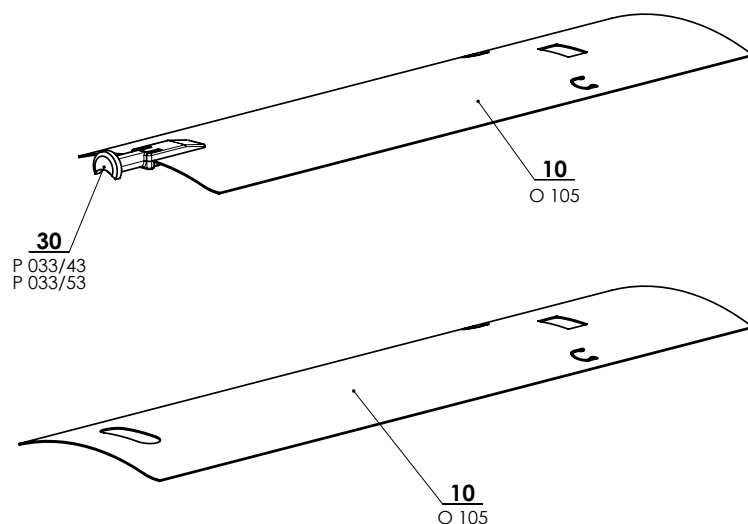
## Lamella C50 - completa 2-01072-XXXX-0



## Cetta 50

po- sizione	denominazione item	Denomi- nazione commer- ciale	numero disegno
10	Lamella Al	P 529	2-01072-XXXX-0
20	Inserto della lamella del cavetto di guida	P 506	2-01072-XXXX-0
30	Guida terminale S+D (in plastica)	P 033/41	3-03967-xxxx
30	Guida terminale S+D (di metallo)	P 033/51	3-03964-PU19

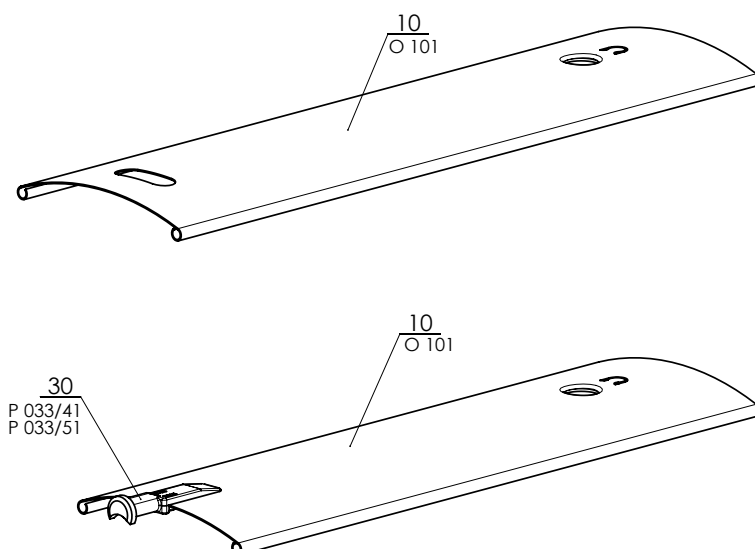
## Lamella C60 - Flexi 2-01501-XXXX-0



## Cetta 60 Flexi

po- sizione	denominazione item	Denomi- nazione commer- ciale	numero disegno
10	Lamella Al	O 105	2-01501-XXXX-0
30	Guida terminale S+D (in plastica)	P 033/43	3-03969-xxxx
30	Guida terminale S+D (di metallo)	P 033/53	3-03966-PU19

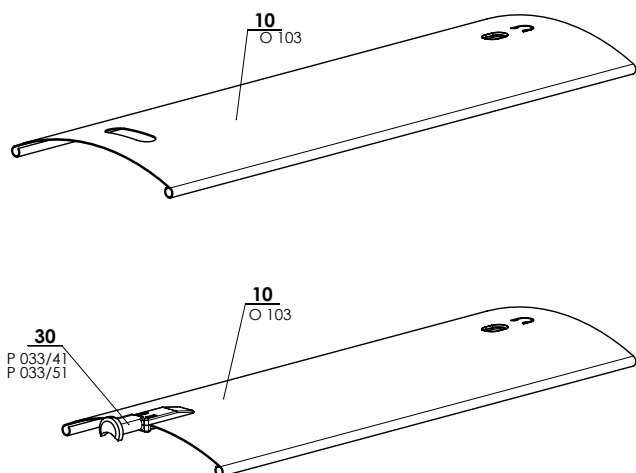
## Lamella C65 - completa 2-01071-XXXX-0



## Cetta 65

po- sizione	denominazione item	Denomi- nazione commer- ciale	numero disegno
10	Lamella Al	O 101	2-01071-XXXX-0
30	Guida terminale sinistra+destra (in plastica)	P 033/41	3-03967-XXXX
30	Guida terminale S+D (di metallo)	P 033/51	3-03964-PU19

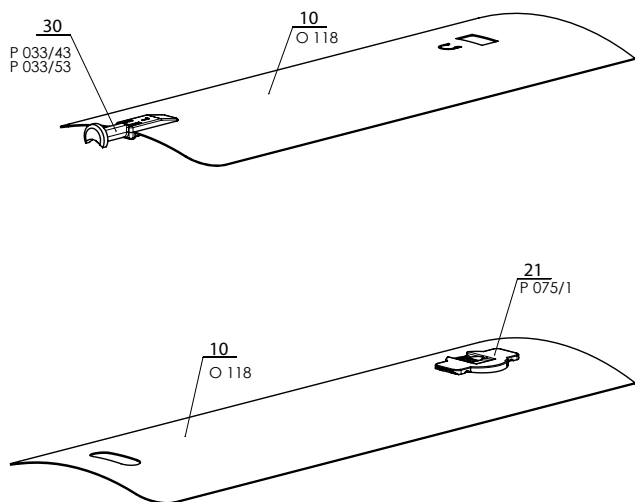
Lamella C80 - completa 2-01056-XXXX-1



**Cetta 80**

posizione	denominazione item	Denominazione commerciale	numero disegno
10	Lamella Al	O 103	2-01056-XXXX-1
21	Insero in plastica Slim	P 075/1	2-01056-XXXX-1
30	Guida terminale per la lamella "C" sinistra+destra (in plastica)	P 033/41	3-03967-XXXX
30	Guida terminale S+D (di metallo)	P 033/51	3-03964-PU19

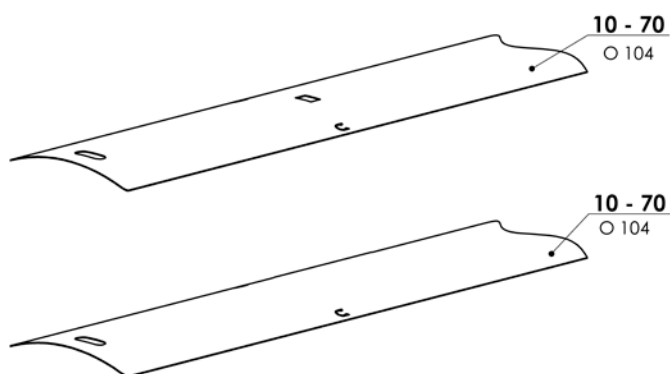
Lamella C80 Flexi - completa 2-01057-XXXX-1



**Cetta 80 Flexi**

posizione	denominazione item	Denominazione commerciale	numero disegno
10	Lamella Al	O 118	2-01057-XXXX-1
21	Insero in plastica Slim	P 075/1	2-01057-XXXX-1
30	Guida terminale S+D (in plastica)	P 033/43	3-03969-xxxx
30	Guida terminale S+D (di metallo)	P 033/53	3-03966-PU19

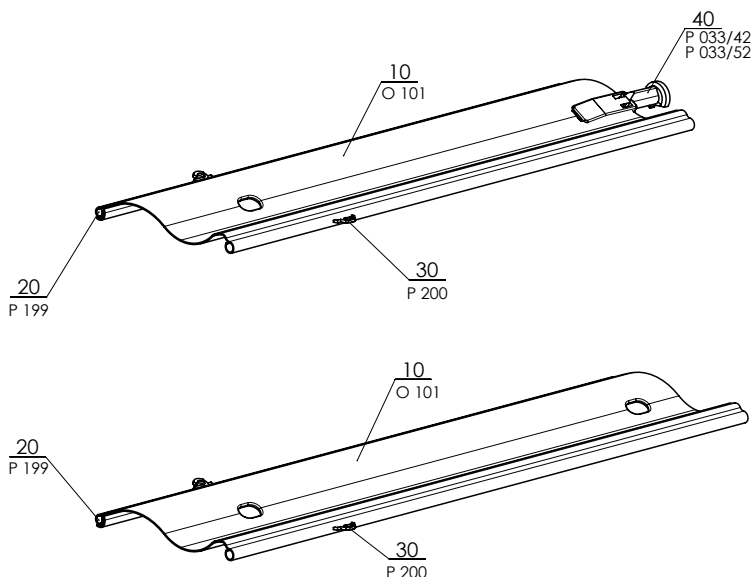
Lamella C100 Flexi - completa 2-01502-XXXXX-1



**Lamella C100 Flex**

posizione	denominazione item	Denominazione commerciale	numero disegno
10 - 70	Lamella Al	O 104	2-01502-XXXXX-1

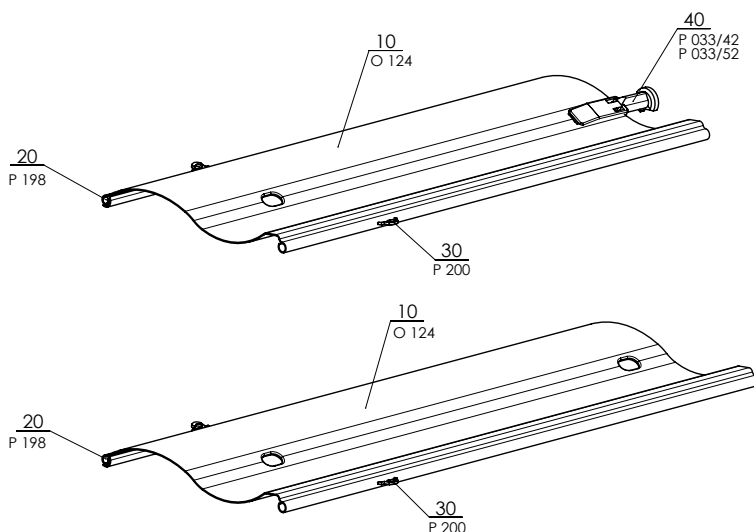
## Lamella S65 - completa 2-00687-XXXX-B



## Setta 65

po- sizione	denominazione item	Denomi- nazione commer- ciale	numero disegno
10	Lamella Al	O 101	2-00687-XXXX-B
20	Gomma da lamelle	P 199	2-00687-XXXX-B
30	Gancio di collega- mento	P 200	2-00687-XXXX-B
40	Guida terminale sinistra+destra (in plastica)	P 033/42	3-03968-XXXX
40	Guida terminale sinistra+destra (di metallo)	P 033/52	3-03965-PU19

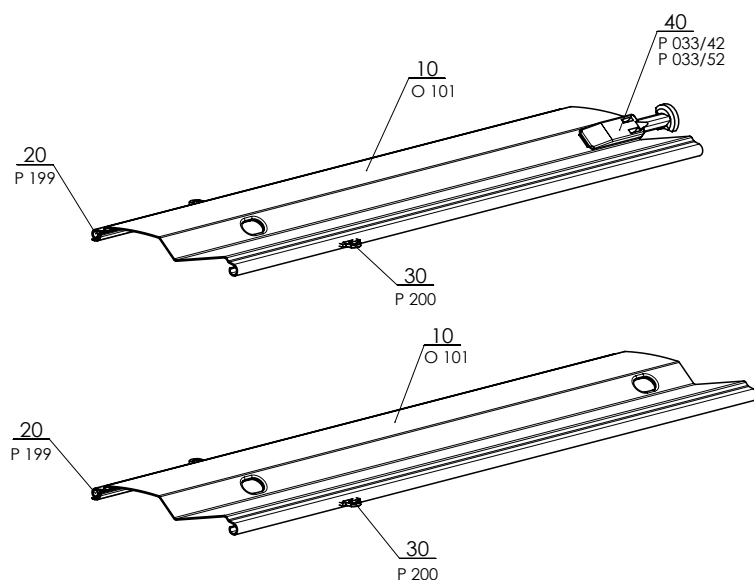
## Lamella S90 - completa 2-00686-XXXX-B



## Setta 90

po- sizione	denominazione item	Denomi- nazione commer- ciale	numero disegno
10	Lamella Al	O 124	2-00686-XXXX-B
20	Gomma da lamelle	P 198	2-00686-XXXX-B
30	Gancio di collega- mento	P 200	2-00686-XXXX-B
40	Guida terminale sinistra+destra (in plastica)	P 033/42	3-03968-XXXX
40	Guida terminale S+D (di metallo)	P 033/52	3-03965-PU19

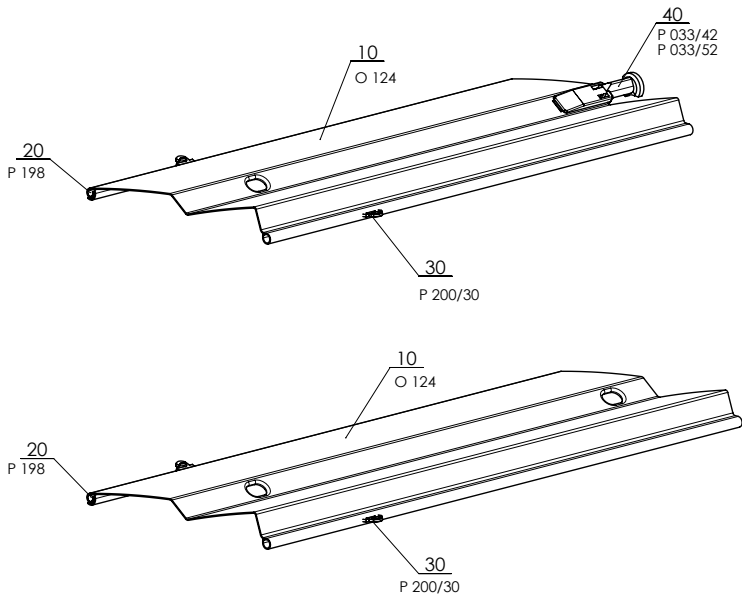
## Lamella Z70 completa 2-00515-XXXX-E



## Zetta 70

po- sizione	denominazione item	Denomi- nazione commer- ciale	numero disegno
10	Lamella Al	O 101	2-00515-XXXX-E
20	Gomma da lamelle	P 199	2-00515-XXXX-E
30	Gancio di collega- mento	P 200	2-00515-XXXX-E
40	Guida terminale sinistra+destra (in plastica)	P 033/42	3-03968-XXXX
40	Guida terminale S+D (di metallo)	P 033/52	3-03965-PU19

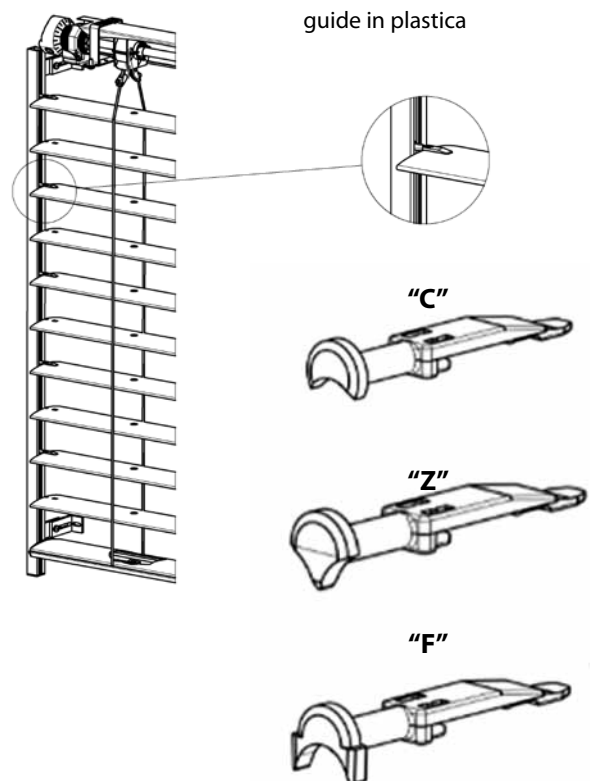
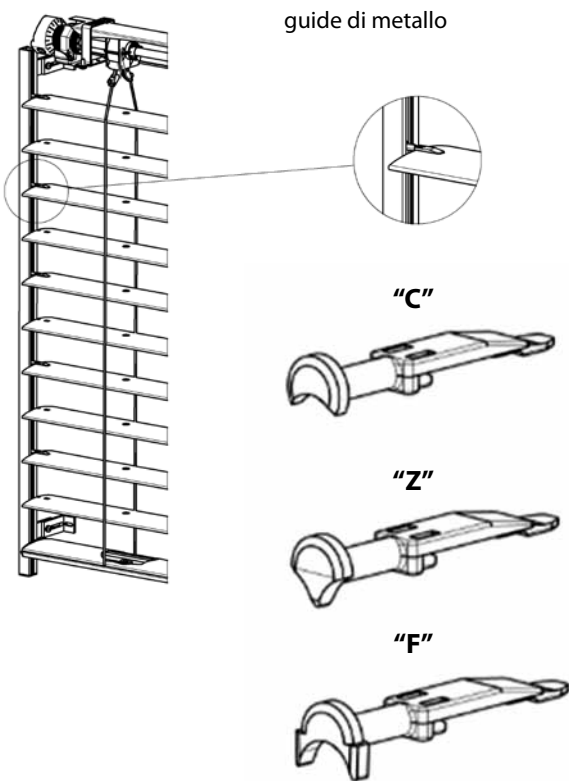
Lamella Z90 completa 2-00514-XXXX-C



Zetta 90

posizione	denominazione item	Denominazione commerciale	numero disegno
10	Lamella Al	O 124	2-00514-XXXX-C
20	Gomma da lamelle	P 198	2-00514-XXXX-C
30	Gancio di collegamento	P 200/30	2-00514-XXXX-C
40	Guida terminale sinistra+destra (in plastica)	P 033/42	3-03968-XXXX
40	Guida terminale S+D (di metallo)	P 033/52	3-03965-PU19

Tipi di guide per le frangisole condotte dalle liste di guida



## Comando delle frangisole Cetta, Setta, Zetta

Comando a manovella – posizione 130 (2-00339-0000)

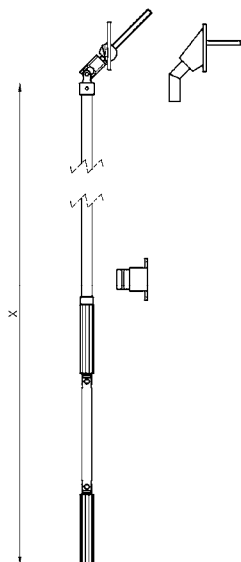
Il comando serve a tirare la frangisole su e giù e per regolare le lamelle.

L'inserimento del meccanismo di comando ad asta negli interni si effettua sotto l'angolo 45° e 90° con aiuto dell'isolatore passante e dell'asta esagonale o quadrata.

Versione cromatica dell'asta: bianca, elox, marrone (soltanto la manovella P150/2)

**Definizione della lunghezza della manovella**

La lunghezza minima della manovella è di 450 mm.

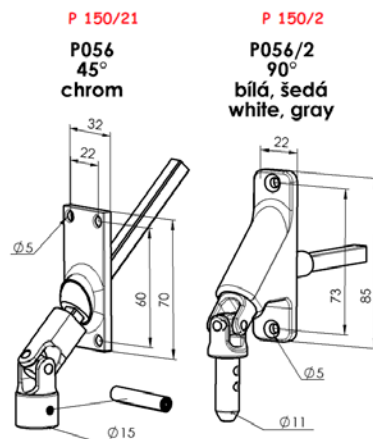


x - lunghezza della manovella di comando

**Tipi di manovelle**

Manovella completa quadrata 45° P150/21 (32x70)

Manovella completa quadrata 90° P150/2 (23x85)

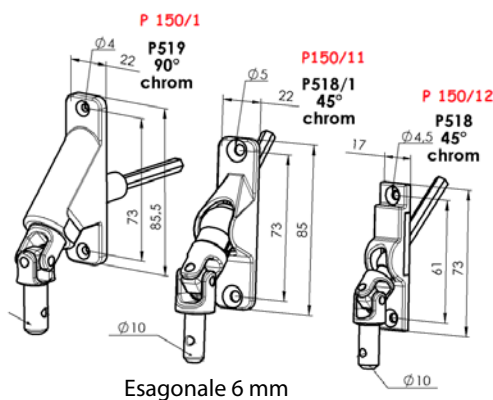


Quadrato 8 x 8 mm

Manovella completa esagonale 90° P150/1 (23x85)

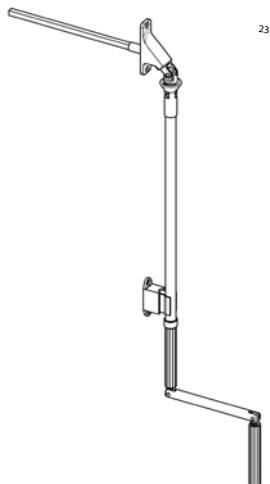
Manovella completa esagonale 45° P150/11 (22x85)

Manovella completa esagonale 45° piccola P150/12 (17x73)

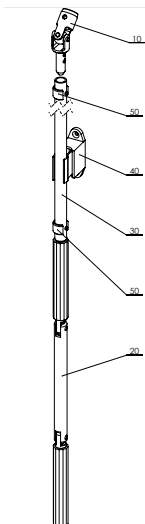


Esagonale 6 mm

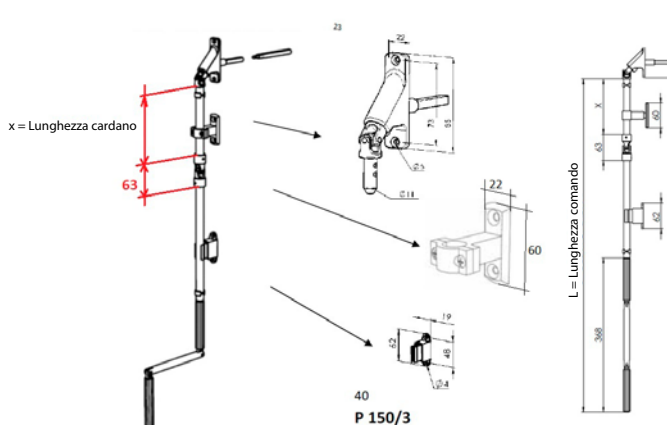
Manovella completa quadrata 90° staccabile P150/4 (23x85)



Manovella completa diretta - SENZA ISOLATORE PASSANTE P150/8

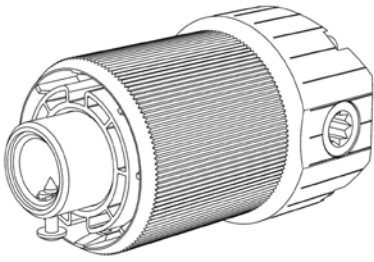


Manovella completa quadrata 90° con cardano P150/3 (23x85)

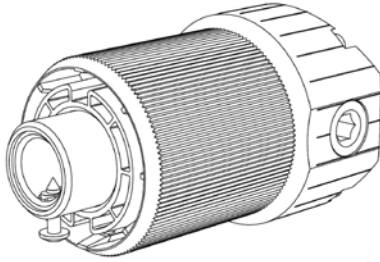


Tipi di trasmissioni

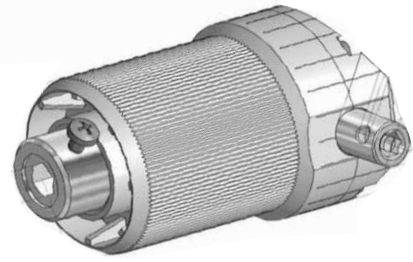
Trasmissione dal foro quadrato  
P 045/5 (6-013232)



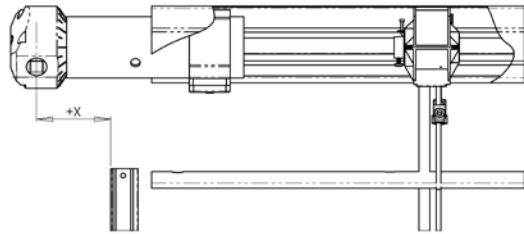
Trasmissione dal foro esagonale  
P 045/6 (6-013233)



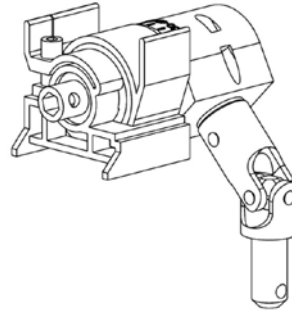
Trasmissione  
P 045/9 6-010260-0000



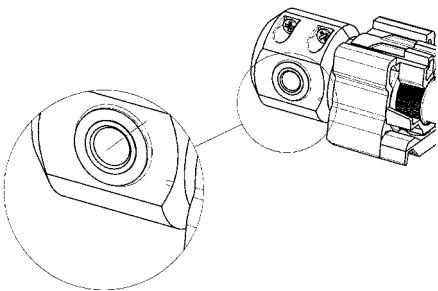
Trasmissione dal foro quadrato prolungata (STS)  
P 045/4 (6-008115)



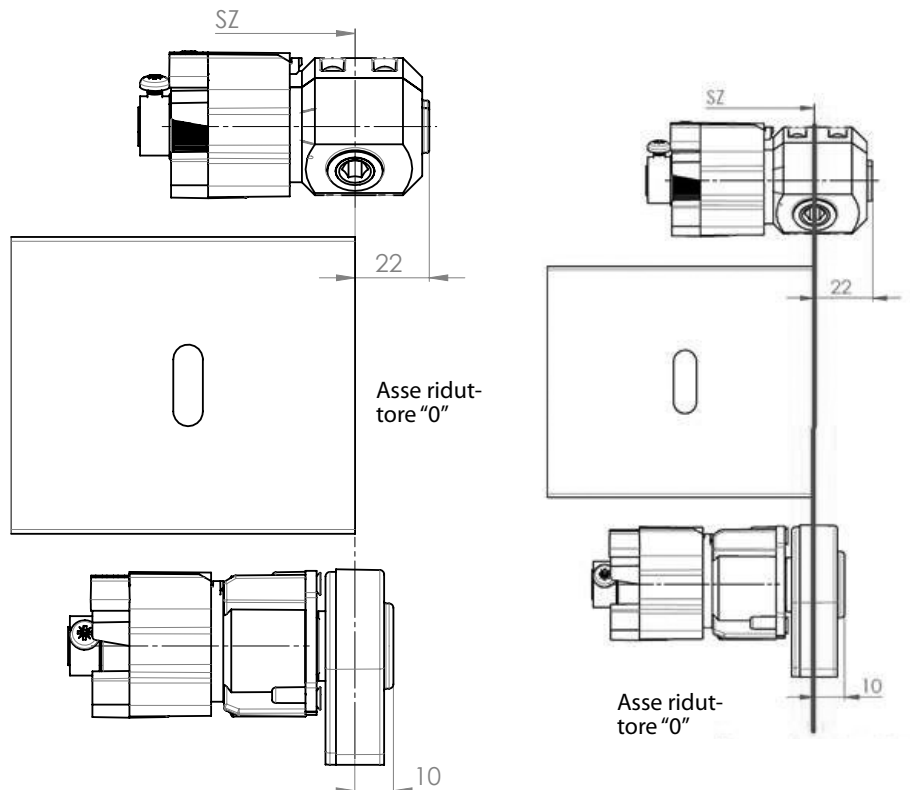
Trasmissione in plastica esagonale - da interni  
(Cetta 35, Cetta 50)  
P 517/2 (6-001250-0002)



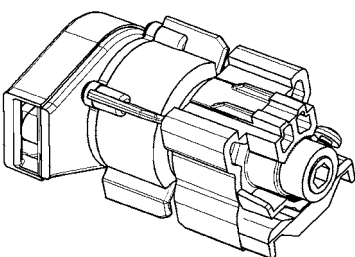
Trasmissione dal foro esagonale per il comando a manovella  
(Cetta 35, Cetta 50)  
P 228 (2-00132)



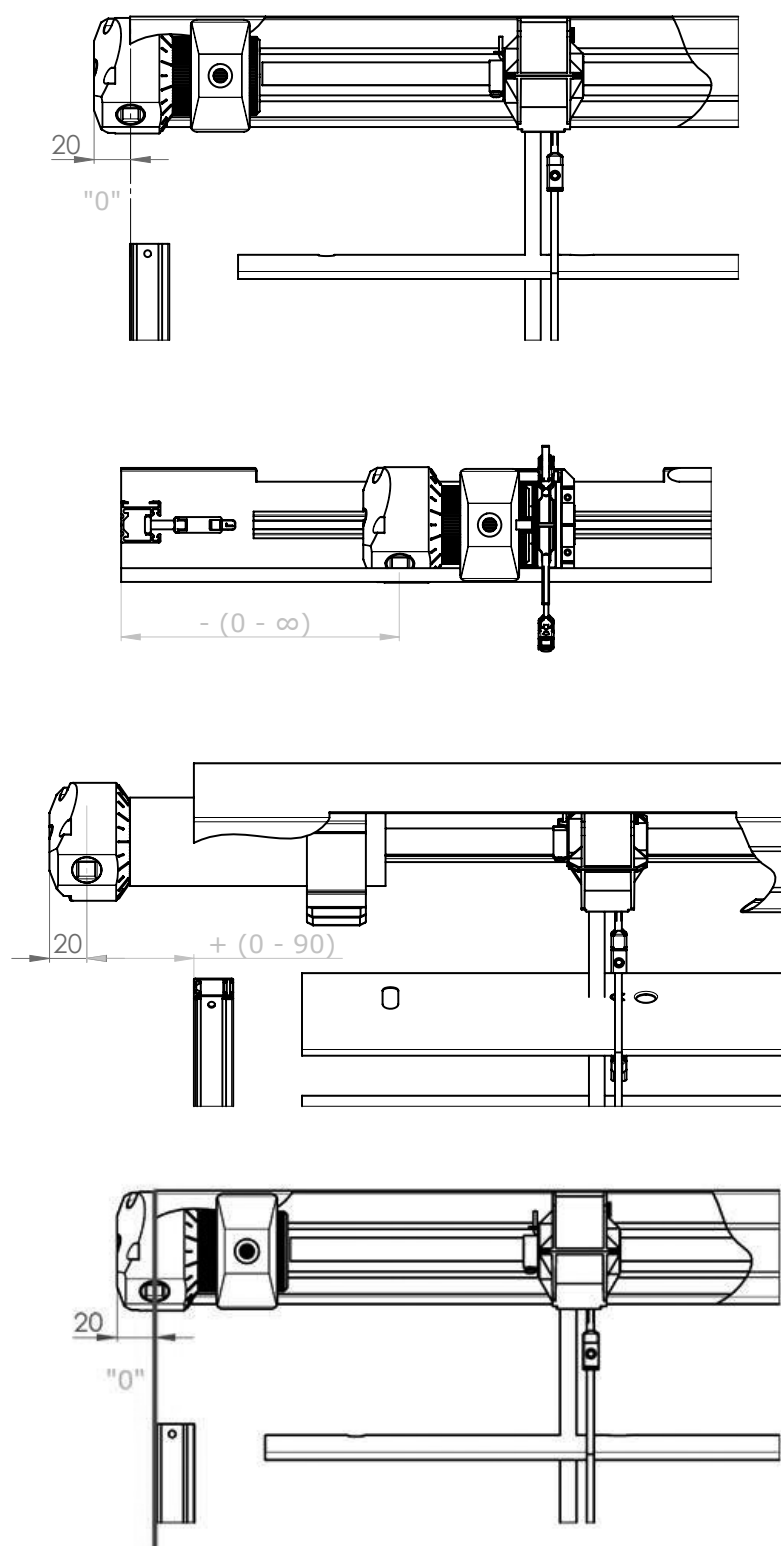
Estensione della trasmissione



Trasmissione per il comando a cordicella  
(Cetta 35, Cetta 50)  
P 227 (2-00133)



## Schema dello spostamento della trasmissione



La posizione della trasmissione (possibile spostamento) nel profilo superiore dipende dal concreto fissaggio del telaio della finestra, dello stipite. L'asse della trasmissione è la distanza dell'asse del centro della trasmissione dal bordo esterno della lista di guida, eventualmente dal bordo esterno della lamella nel caso della guida a cavetto in acciaio.

**Istruzioni di sicurezza:**

- Appena si raggiunge l'arresto terminale, non provare a muovere più la manovella
- Girare la manovella soltanto in direzione corrispondente, in modo regolare e senza violenza

## Comando a motore

### Comando a motore

Il comando a motore serve a tirare le frangisole su e giù e per regolare le lamelle.

Il comando a motore permette la scelta del comando tramite il sensore sole / vento, il telecomando o l'interruttore.

In dipendenza dalle dimensioni della frangisole, è possibile comandare con un solo motore anche più frangisole contemporaneamente.

Il motore è poi situato in una delle frangisole del gruppo.

### Tipi dei motori

denominazione item	Denominazione commerciale - Abbreviazione 2	Numero d'ordine - Abbreviazione 1	lunghezza del cavo
MOTORE Somfy WT 6Nm fino a 10m <sup>2</sup>	P 073/6J	6-002594-0000	0,5
MOTORE Somfy WT 10 Nm fino a 16m <sup>2</sup>	P 073/10J	6-002594-0001	0,5
MOTORE Somfy WT PROTECT 10 Nm fino a 16m <sup>2</sup>	P 073/10JP	6-002594-0010P	0,5
MOTORE Somfy WT 18 Nm fino a 20 m <sup>2</sup>	P 073/18J	6-002594-0004	0,5
MOTORE Somfy J4S IO PROTECT 6 Nm fino a 10m <sup>2</sup>	P 643/676S	6-019616-0676	0,5
MOTOR Somfy J4S IO PROTECT 10 Nm fino a 16 m <sup>2</sup>	P 643/677S	6-019616-0677	0,5
MOTORE Somfy IO PROTECT 18 Nm fino a 20 m <sup>2</sup>	P 643/681	6-016065-0681	0,5
MOTORE Geiger 3 Nm fino a 7 m <sup>2</sup>	P 093/1	6-006880-0000	0,9
MOTORE Geiger 6 Nm fino a 13 m <sup>2</sup>	P 093/2	6-006880-0001	0,9
MOTORE Geiger 10 Nm fino a 21 m <sup>2</sup>	P 093/3	6-006880-0002	0,9
MOTORE Geiger 20 Nm fino a 28 m <sup>2</sup>	P 093/6	6-006880-0006	0,9
Cavo per il motore Geiger; l= 900mm	P 094	6-006880-0003	0,9
MOTORE Elero AKKU NOTRAFF 4 Nm fino a 8 m <sup>2</sup> (12V)	P 096softDC/04	6-015554-0000	0,9
MOTORE Geiger AIR 6 Nm fino a 7 m <sup>2</sup>	PR0879/6	6-014807-0006	0,9
MOTORE Geiger AIR 10 Nm fino a 13 m <sup>2</sup>	PR0879/10	6-014807-0010	0,9
MOTORE Geiger AIR 20 Nm fino a 21 m <sup>2</sup>	PR0879/20	6-014807-0020	0,9
Cavo per il motore Geiger AIR con il chip LOXON	P094/2	6-014819-0000	0,9
MOTORE Elero 6 Nm fino a 10 m <sup>2</sup>	P096soft/06	6-008179-0006	
MOTORE Elero 9 Nm fino a 16 m <sup>2</sup>	P096soft/09	6-008179-0009	
MOTORE Elero AKKU NOTRAFF 10 Nm fino a 16 m <sup>2</sup> (12V)	P 096softDC/10	6-015554-0010	

**ELERO AKKU NOTRAFF fino a 8m<sup>2</sup> - KIT**

denominazione item	Denominazione commerciale - Abbreviazione 2	Numero d'ordine - Abbreviazione 1
MOTORE Elero AKKU NOTRAFF 4 Nm fino a 8 m <sup>2</sup> (12V)	P 096softDC/04	6-015554-0000
posizione dell'azionamento 56x58mm		6-012081-0000
Adattatore		6-001624-0002
Connessione rapida IP65	X.3952701	6-015557-0000
Uscita sicurezza		6-016465-0000

**ELERO AKKU NOTRAFF fino a 16m<sup>2</sup> - KIT**

denominazione item	Denominazione commerciale - Abbreviazione 2	Numero d'ordine - Abbreviazione 1
MOTORE Elero AKKU NOTRAFF 10 Nm fino a 16 m <sup>2</sup> (12V)	P 096softDC/10	6-015554-0010
posizione dell'azionamento 56x58mm		6-012081-0000
Adattatore		6-001624-0002
Connessione rapida IP65	X.3952701	6-015557-0000
Modello di via uscita fino a 10A		6-017114-0000

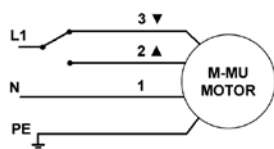
**Motori ISOTRA BASIC + accessori**

denominazione item	Denominazione commerciale - Abbreviazione 2	Numero d'ordine - Abbreviazione 1
Motore ISOTRA BASIC AM55 6 Nm/35*		6-017847-0006
Motore ISOTRA BASIC AM55/35*		6-017847-0010
Ricevitore radio ISOTRA BASIC Hirschmann plug		6-017848-0000
Telecomando ISOTRA BASIC, 1-canale manuale AC127-01, bianco		6-017850-0001
Telecomando ISOTRA BASIC, 6-canale manuale AC127-06, bianco		6-017850-0006
Cavo di montaggio ISOTRA BASIC		6-017849-0000
Telecomando ISOTRA BASIC, 1-canale manuale USB AC127L-01, bianco		6-017916-910
Telecomando ISOTRA BASIC, 6-canale manuale USB AC127L-06, bianco		6-017917-9010
Sensore vento solare - ISOTRA BASIC		6-018212-0000

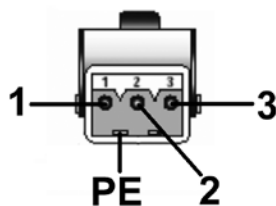
\*Quando si ordina un motore ISOTRA BASIC AM55 separato da 6 Nm o 10 Nm, il ricevitore radio ISOTRA BASIC Hirschmann plug e tutti i componenti del motore vengono forniti insieme al motore.

## Comando – motore

### Schema del collegamento del motore standard

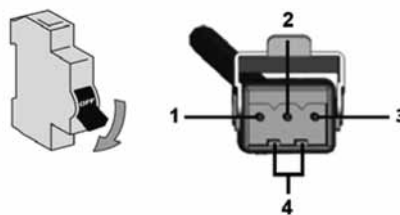


- 1 - Blu
- 2 - Nero
- 3 - Marrone
- PE - Giallo-verde



- 1 - Conduttore neutro (N)
- 2 - Conduttore di fase (su)
- 3 - Conduttore di fase (giu)
- PE - Conduttore di protezione

### Schema del collegamento RTS / IO motore



- 1 - Conduttore neutro (N)
- 2 - Conduttore di fase (L)
- 3 - Scollegato
- 4 - Conduttore di protezione (PE)

Parametri	motore Somfy	motore Geiger
Coppia di torsione	6 - 18 Nm	3 - 20 Nm
Potenza assorbita	90 - 210 W	90 - 190 W
Consumo corrente	0,41 - 0,7 A	0,4 - 0,85 A
Tensione nominale	230 V / 50 Hz	230 V / 50 Hz
Giri	24 giri/min.	26 giri/min.
Capacità degli interruttori terminali	73	80
Classe di protezione del motore	IP54	IP54
Durata corsa massima	cca 6 min.	cca 6 min.
Peso	1,35 - 2,41 kg	1,5 - 2,2

### Istruzioni importanti:

- Il montaggio dell'impianto elettrico può essere eseguito soltanto dal personale qualificato
- Non connettere ad un interruttore mai più di un motore. Con un interruttore possono essere comandate più propulsioni soltanto negli impianti da gruppo.

Nota: Schemi dettagliati del collegamento si trovano nei manuali delle ditte Somfy, Geiger, Elero.

### La coppia di torsione consigliata per le frangisole comandate a motore (Nm)

Larghezza della frangisole (mm) \ Altezza della frangisole (mm)	Larghezza della frangisole (mm)									
	400	1800	2400	3000	3600	4200	4800	5400	6600	7200
1000	3	3	3	3	3	3	3	3	3	3
2000	3	3	3	3	6	6	6	6	6	10
3000	3	3	6	6	6	6	10	10	10	20
4000	3	6	6	10	10	10	10	20	20	20

Di norma, il cavo del motore è dotato di un connettore maschio - STA S3.

Il cavo di alimentazione della veneziana è dotato di un connettore femmina - STAK 3.

Il connettore femmina STAK 4 è utilizzato per i motori SMI e KNX.

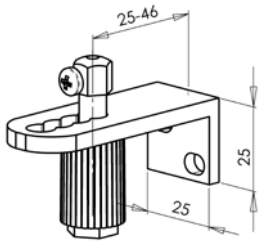
## Guida

### Guida a cavetto

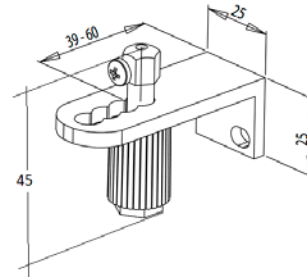
#### Tipi delle guide per le frangisole condotte dal cavetto

(Cetta 35, Cetta 50, Cetta 65, Cetta 80, Cetta 80-Flexi, Setta 65, Setta 90, Zetta 70, Zetta 90)

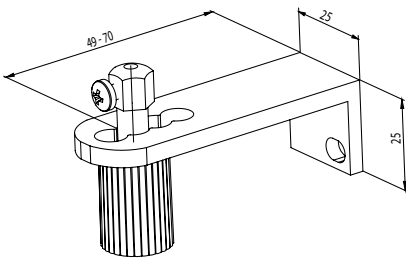
Guida del cavetto ad angolo, 25 - 46 mm P031/6 (2-00822)



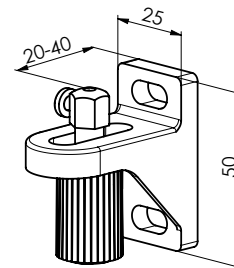
Guida del cavetto ad angolo, 39 - 60 mm P031 (2-00195)



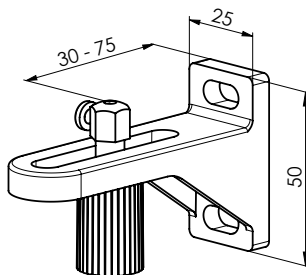
Guida del cavetto ad angolo, 49 - 70 mm P031/1 (2-00137)



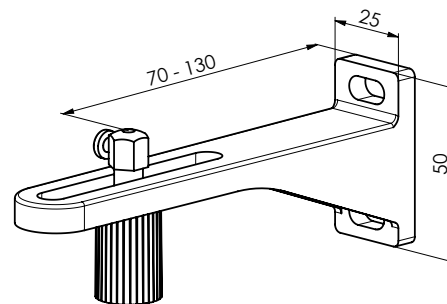
Guida del cavetto singola, 20 - 40 mm P032/1 (2-01649)



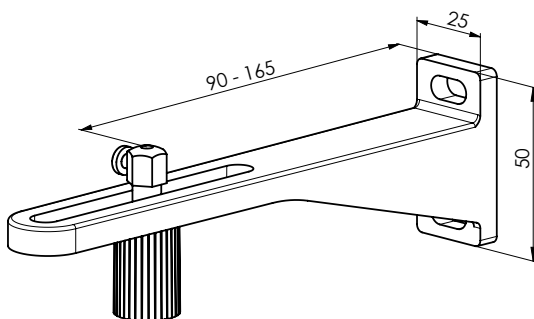
Guida del cavetto singola, 30 - 75 mm P032/2 (2-01648)



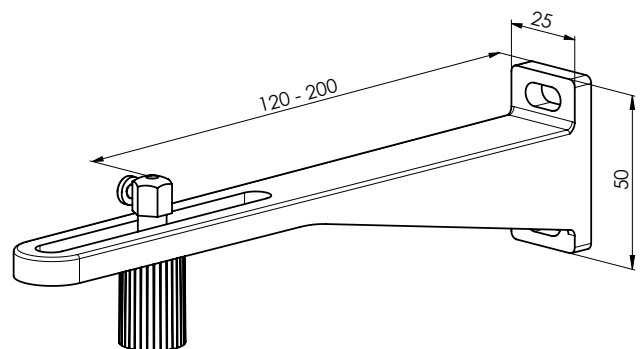
Guida del cavetto singola, 70 - 130 mm P032/3 (2-01647)



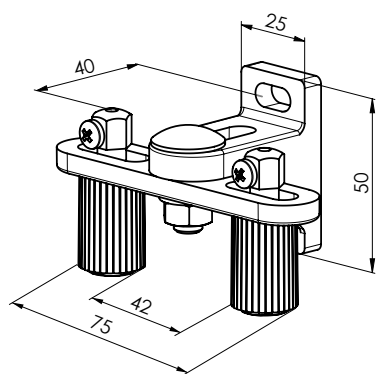
Guida del cavetto singola, 90 - 165 mm P032/4 (2-01646)



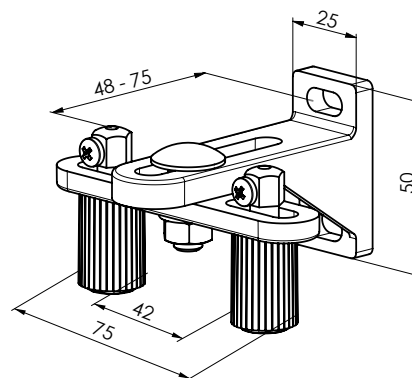
Guida del cavetto singola, 120 - 200 mm P032/5 (2-01645)



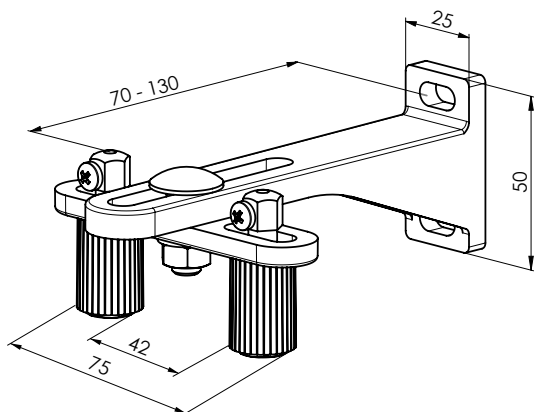
Guida del cavetto doppia, 40 mm P032/6 (2-01654)



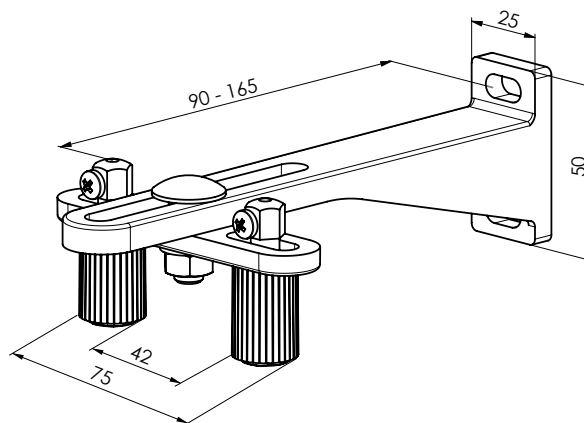
Guida del cavetto doppia, 48 - 75 mm P032/7 (2-01653)



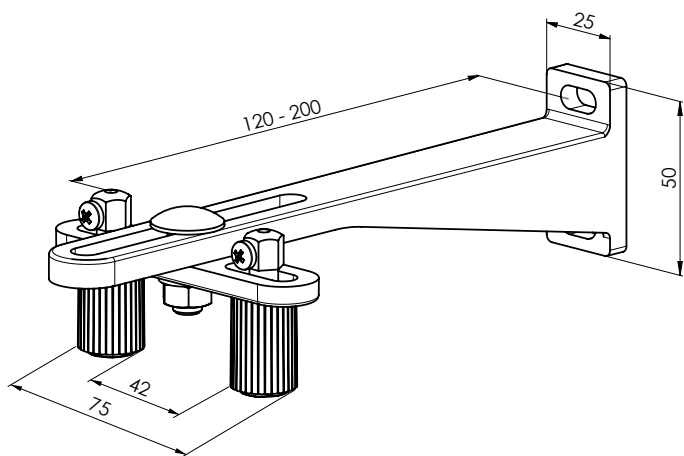
Guida del cavetto doppia, 70 - 130 mm P032/8 (2-01652)



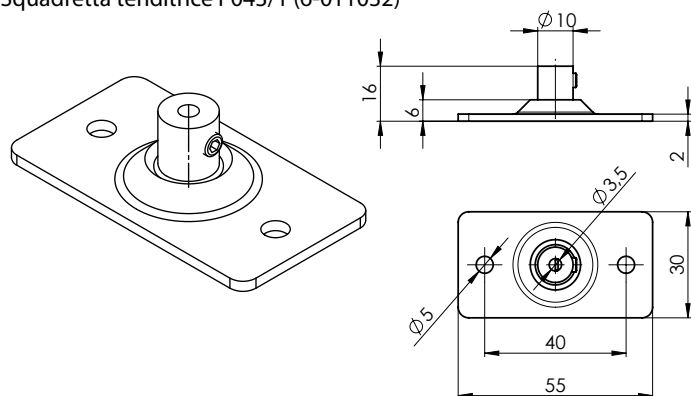
Guida del cavetto doppia, 90 - 165 mm P032/9 (2-01651)



Guida del cavetto doppia, 120 - 200 mm P032/10 (2-01650)

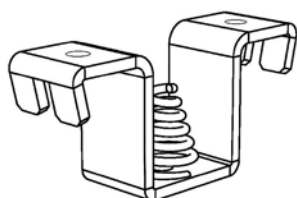


## Squadretta tenditrice P043/1 (6-011032)



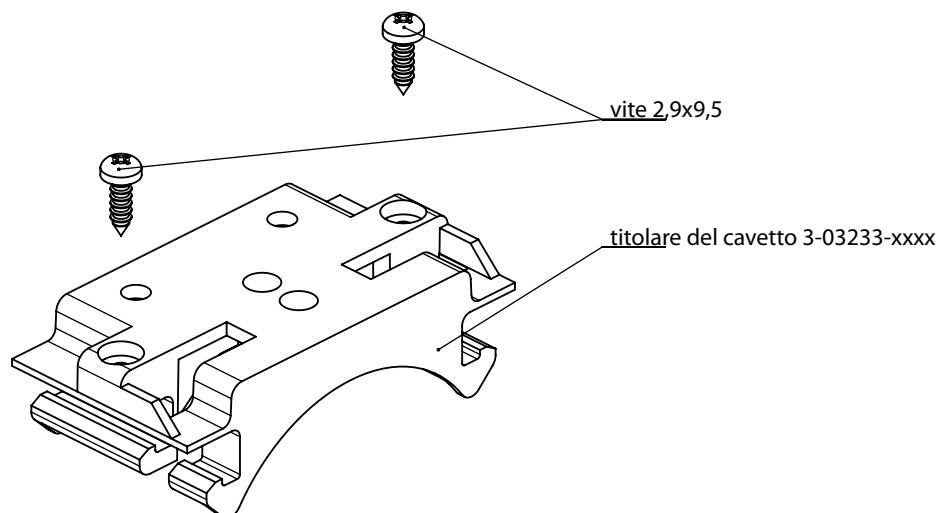
Tipo della guida del cavetto	Distanza del cavetto dal telaio della finestra ( mm)
Guida del cavetto angolare P031/6	25-46
Guida del cavetto angolare P031	39-60
Guida del cavetto angolare P031/1	49-70
Guida del cavetto doppia P032/1	20-40
Guida del cavetto doppia P032/2	30-75
Guida del cavetto doppia P032/3	70-130
Guida del cavetto doppia P032/4	90-165
Guida del cavetto doppia P032/5	120-200
Guida del cavetto doppia P032/6	40
Guida del cavetto doppia P032/7	48-75
Guida del cavetto doppia P032/8	70-130
Guida del cavetto doppia P032/9	90-165
Guida del cavetto doppia P032/10	120-200

## Tenditore del cavetto AF 81 P 044 (6-011063)



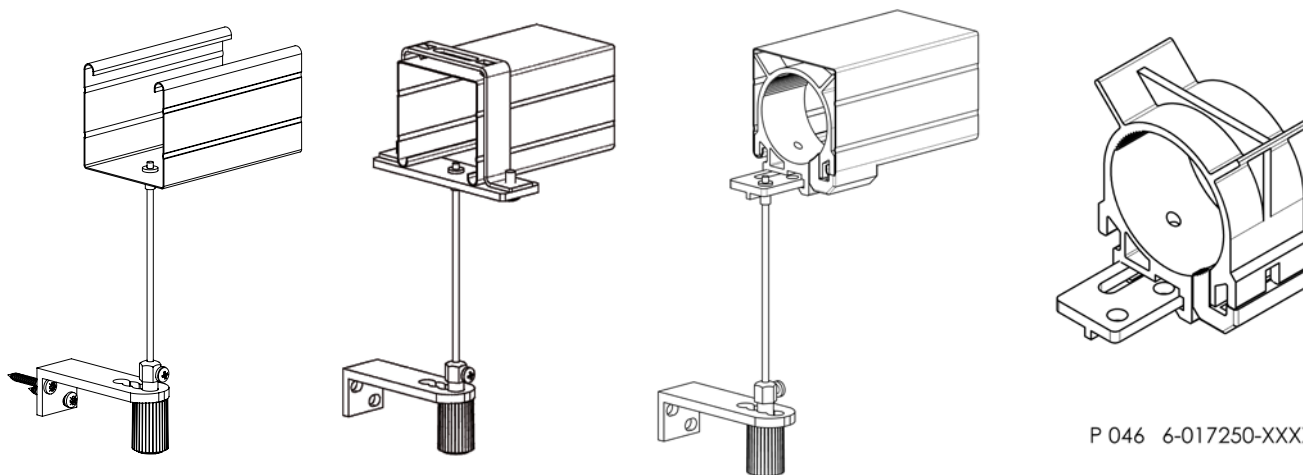
Utilizzato in combinazione con P 043/1 Angolare tenditore. Elimina l'espansione (estate/inverno).

## Titolare del cavetto (2-01515-xxxx-0)



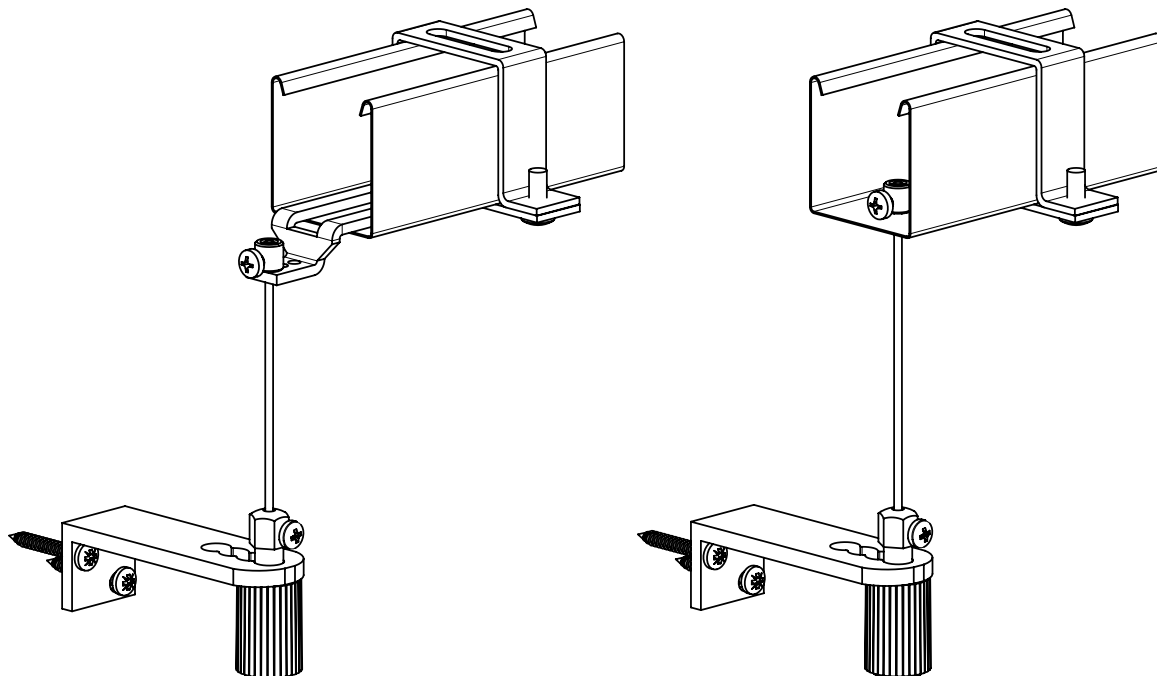
## Guida a cavetto – modi di attacco

Canale 56 x 58

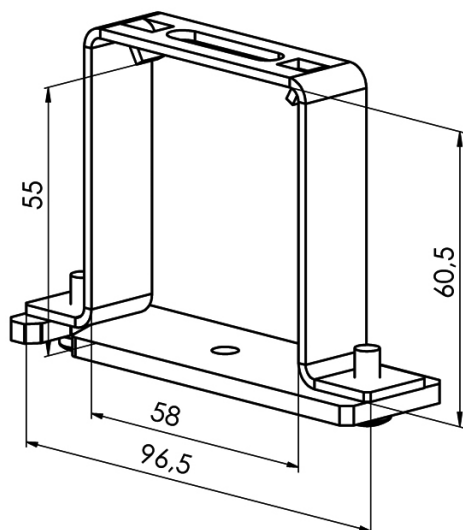


P 046 6-017250-XXXX-0

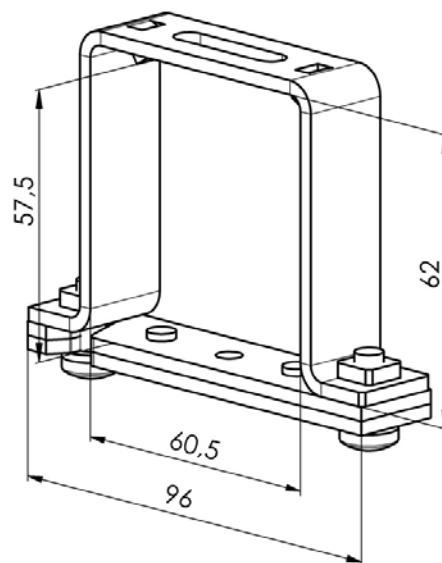
Canale 40x40



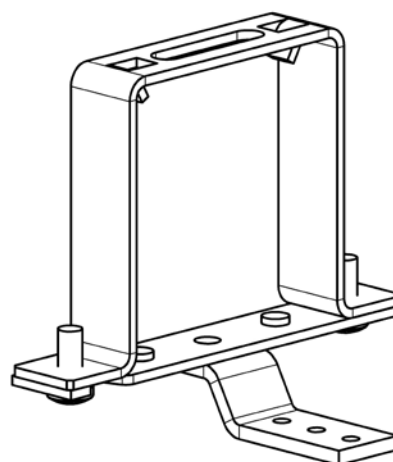
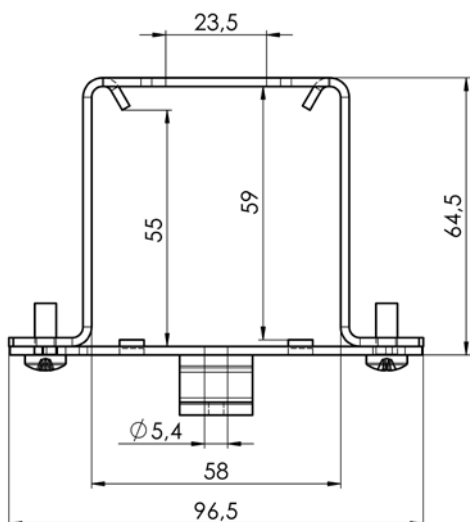
Gancio del cavetto Fe P002/7 (2-01128)  
(per il profilo superiore 56x58)



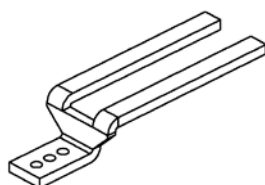
Gancio del cavetto Al P002/8 (2-01294)  
(per il profilo superiore 58x60)



Gancio della lista superiore FE per la guida a cavetto (2-00685)  
(per il profilo superiore 56x58)



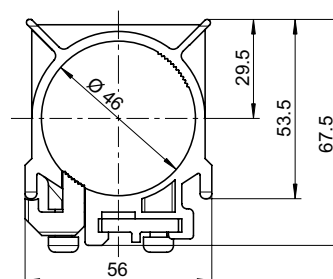
Guida P534/1 (7-301796)  
per l'asse (-10 . -32) negativa (-)



Vite tirante P507 (6-001229)  
per il cavetto P 501 (2,2 mm) (C50)

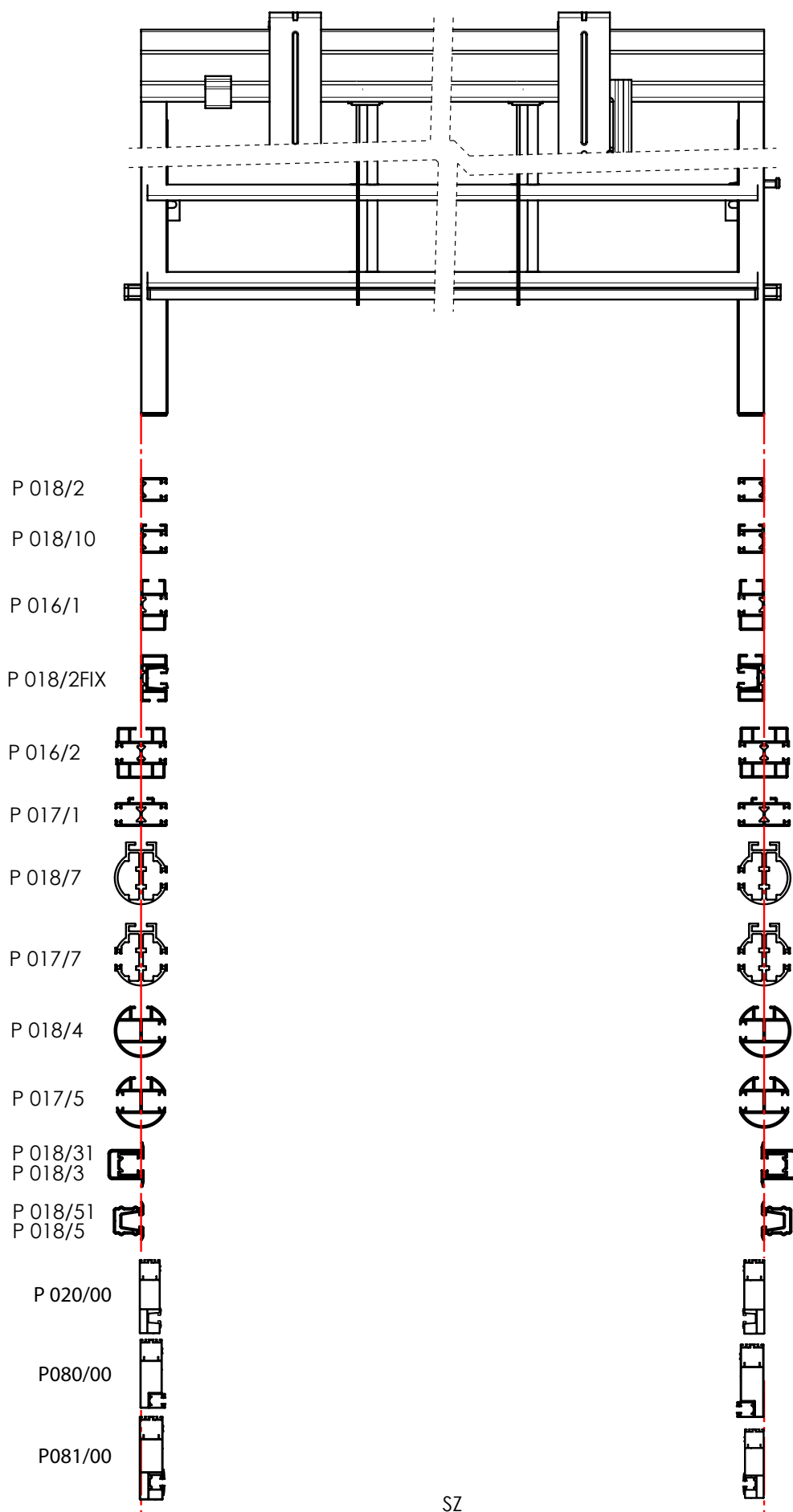


Supporto della trasmissione GEIGER  
con disposizione per il cavetto in plastica (6-017250)



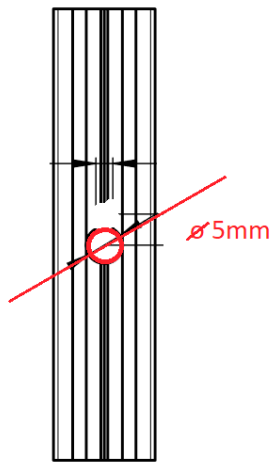
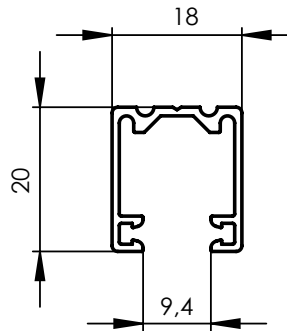
## Guida con lista di guida

Le liste di guida valgono per: Cetta 50, Cetta 65, C 60-Flexi, Cetta 80, Cetta 80-Flexi, Cetta 80-Slim, Zetta 70, Zetta 90, Setta 65, Setta 90

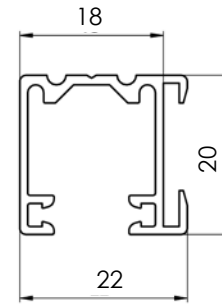
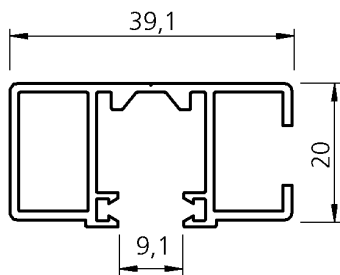
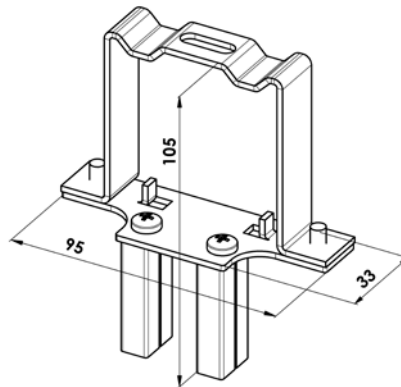
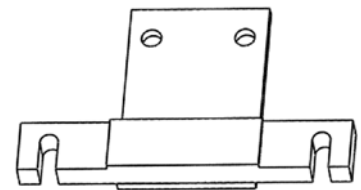
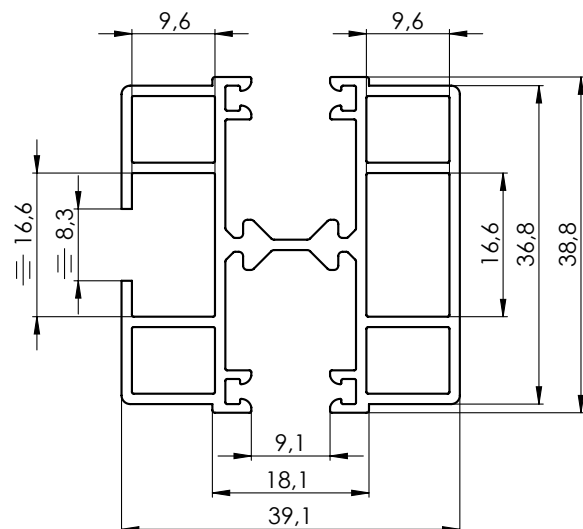
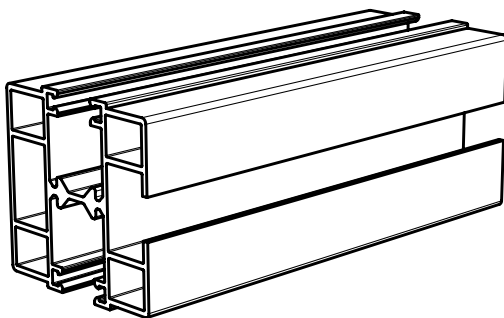


**Lista di guida semplice P 018/2 (7-302122)**

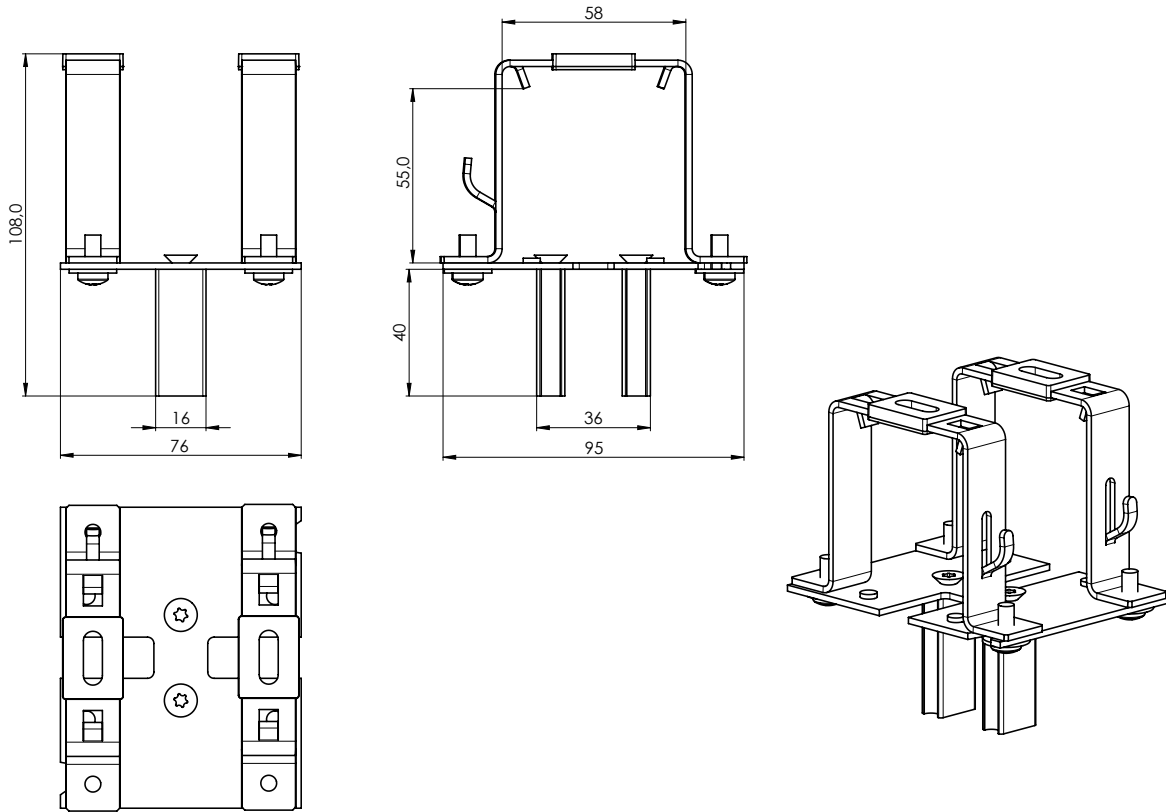
Per il montaggio alla spalletta (senza l'uso del portatore)

**Lista di guida semplice P 018/10 (7-302363)**

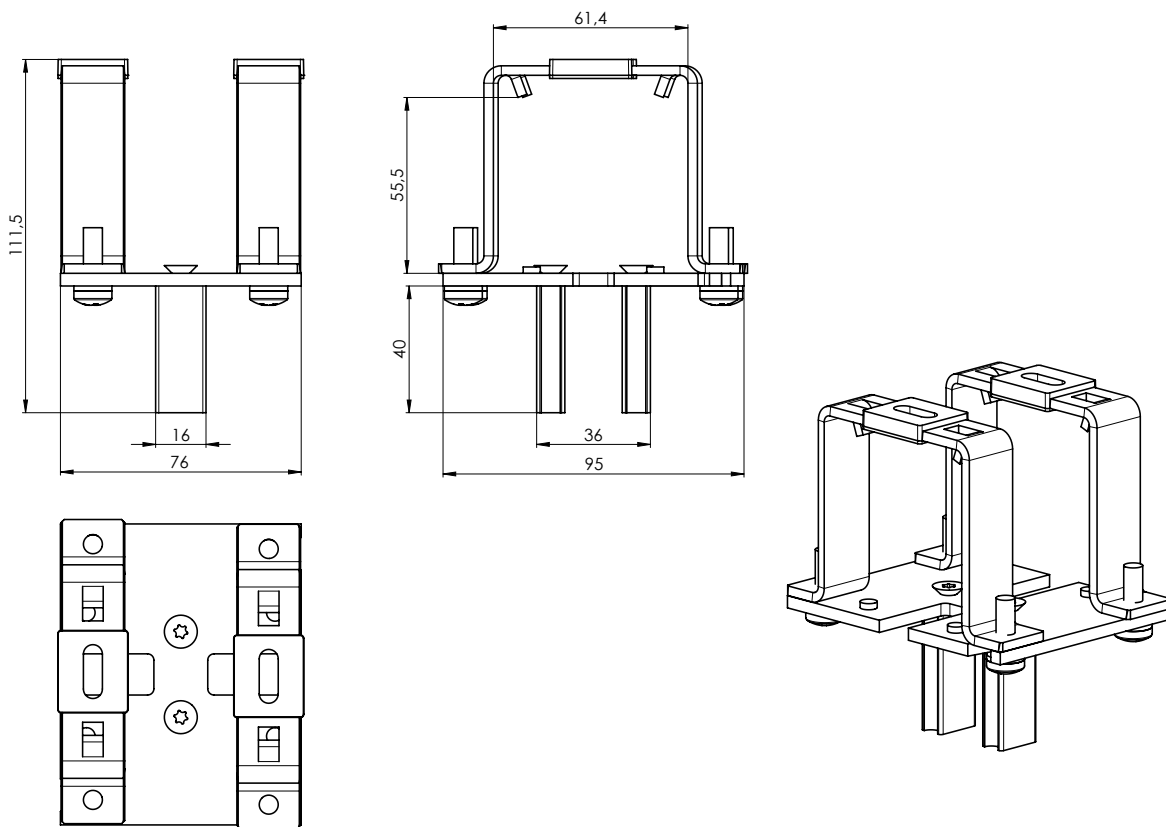
Per il montaggio al telaio con l'uso dei portatori

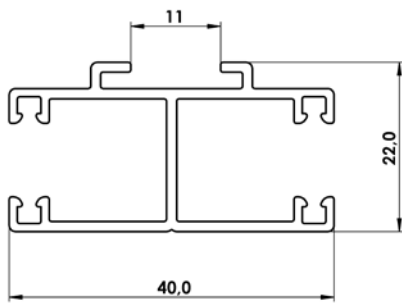
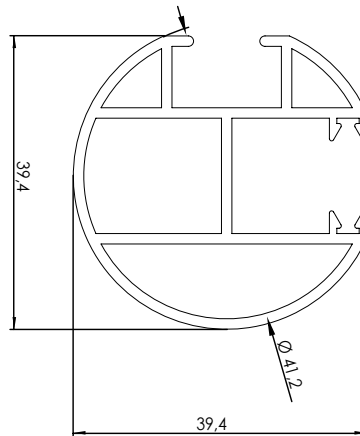
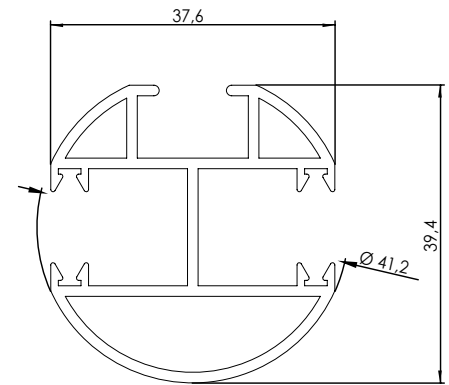
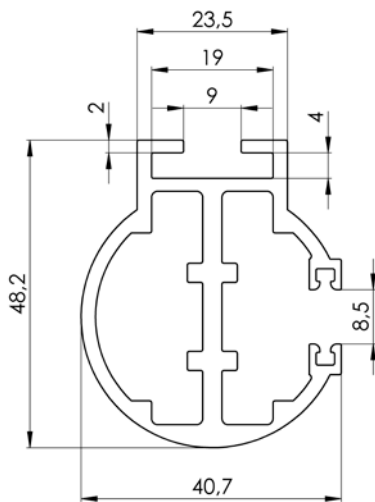
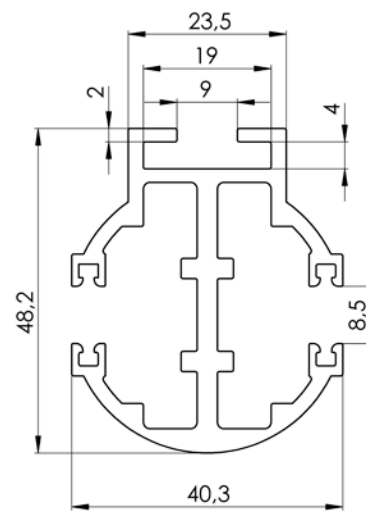
**Lista di guida autoportante P 016/1 (7-302121)****Gancio della lista di guida con il supporto P 002/42 della lista di guida P 016/1****Chiusura P 002/41 (2-00588) della lista di guida P 016/1 e P 016/2****Lista di guida doppia STS P 016/2 (7-303530)**

**Gancio della lista di guida con il supporto (Fe) P 002/14 (2-01684) della lista di guida STS P 016/2**

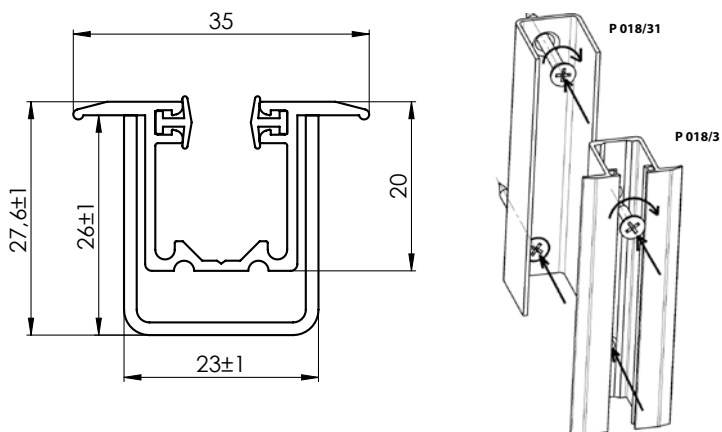


**Gancio della lista di guida con il supporto (Al) P 002/9 (2-01628) della lista di guida STS P 016/2**

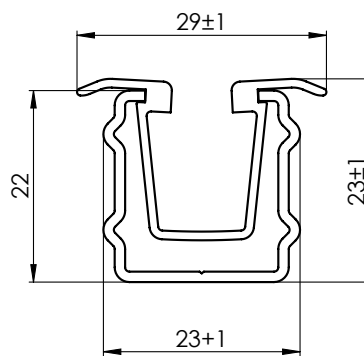


**Lista di guida doppia P 017/1 (7-302123)**Per il montaggio al telaio e alla facciata  
(con uso del portatore)**Lista di guida tonda unilaterale P 018/4 (6-010533)****Lista di guida bilaterale P 017/5 (6-010532)****Lista di guida tonda semplice P 018/7 (7-302154)****Lista di guida tonda doppia P 017/7 (7-302155)**

**Cassa sotto intonaco P 018/31 (3-01419-0000) con  
profilo di guida P 018/3X (7-302234-PU52)**



**Cassa sotto intonaco P018/51 (7-301781, Al) con  
profilo di guida P 018/5 (7-301782, PVC)**

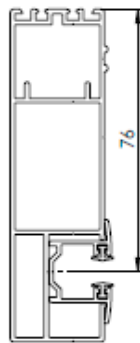
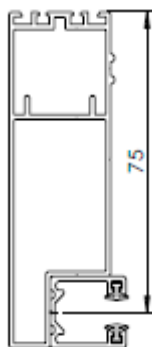
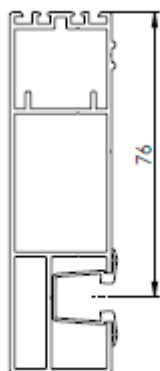


La lista di guida intonacata è tagliata da due lati (a 300 mm dal bordo superiore della lista) ed è collegata dal profilo kedr per l'inserimento alle guide della frangisole e per il corretto inserimento nella boccola della lista di guida. Il profilo kedr è nel complesso per l'intera altezza della lista di guida.

P 020/00vrO  
P 020/00vrR

P 080/00vrO  
P 080/00vrR

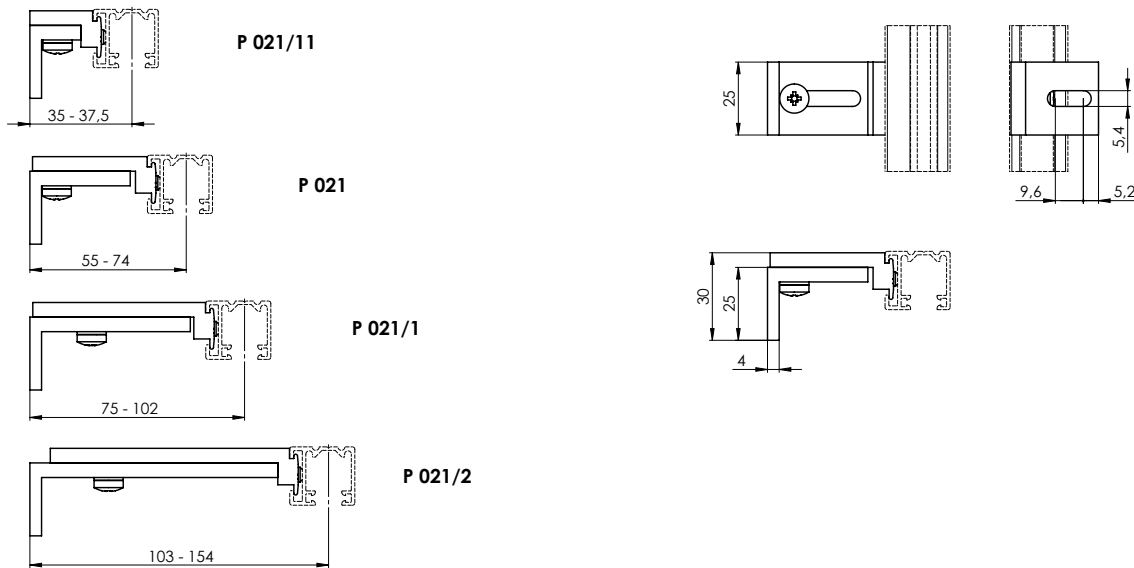
P 081/00vrO  
P 081/00vrR



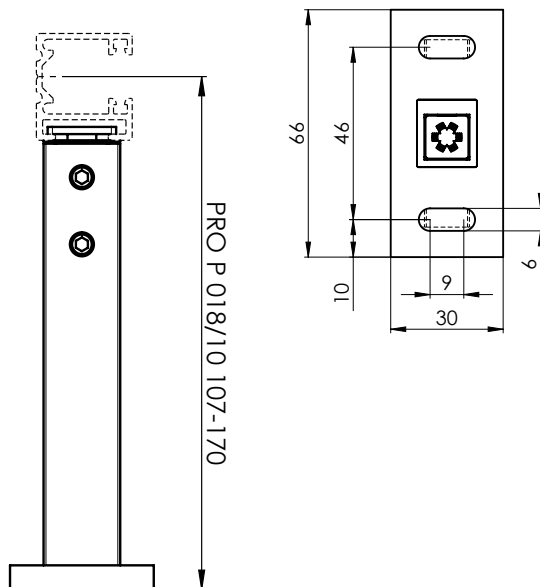
Erweiterungsprofile – siehe Kapitel Selbsttragende Jalousie VIVA

## Supporti delle liste di guida

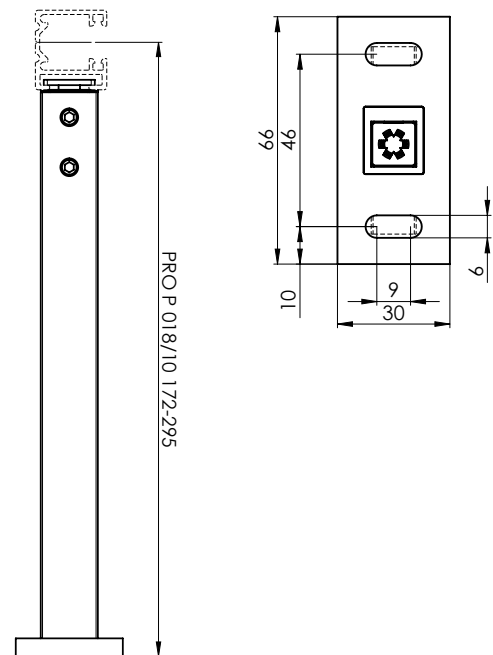
Per la lista di guida P 017/1 e P 018/10



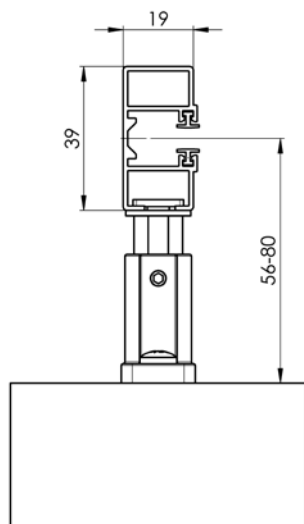
Supporto della lista di guida telescopico, P021/3 (2-00401)  
per la lista di guida P 017/1, P 017/5, P 018/10, P 018/4



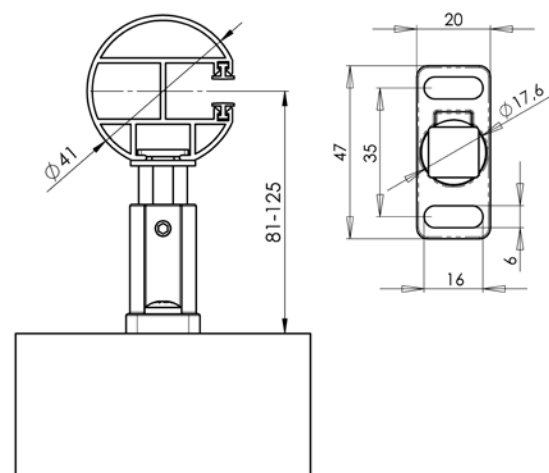
Supporto della lista di guida telescopico, P021/4 (2-00402)  
per la lista di guida P 017/1, P 017/5, P 018/10, P 018/4



Supporto della lista di guida telescopico STS, P021/5 (2-00582)  
per la lista di guida P 016/1, P 017/1, P 017/5, P 018/10, P 018/4

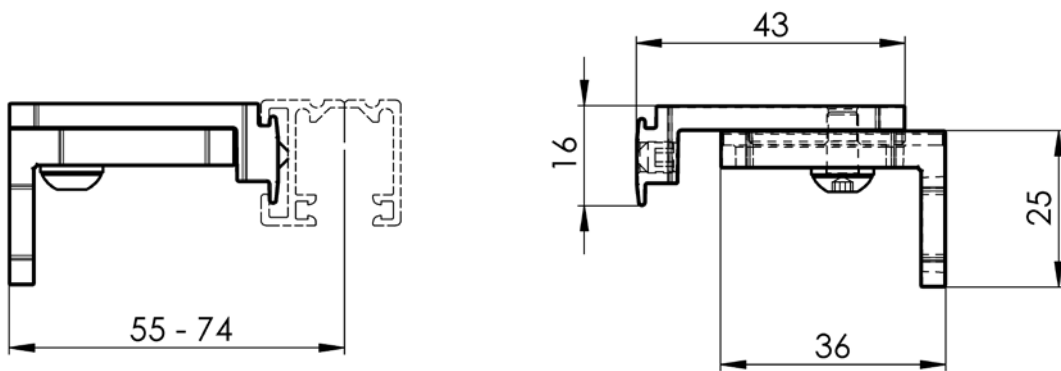


Supporto della lista di guida telescopico STS, P021/6 (2-00583)  
per la lista di guida P 016/1, P 017/1, P 017/5, P 018/10, P 018/4

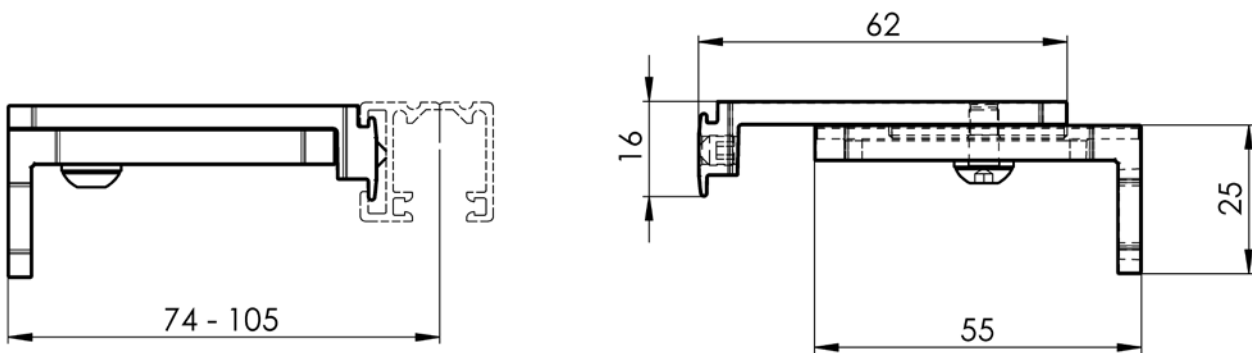


## Supporti delle liste di guida

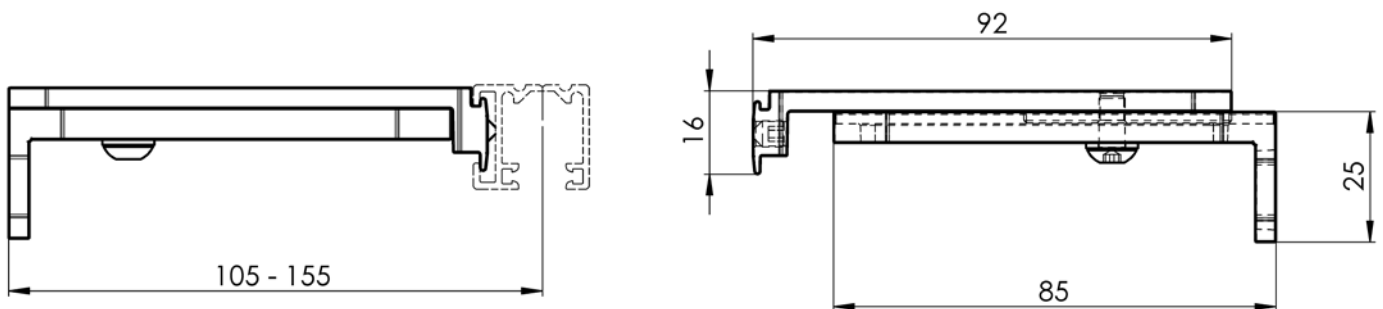
### Supporto della lista di guida 055 - 74 mm Zn P021/50 (2-01818-PU11)

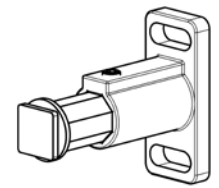
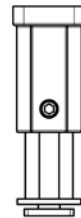
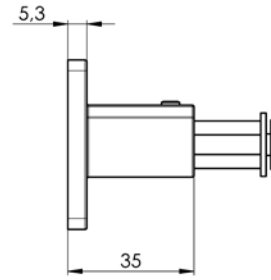
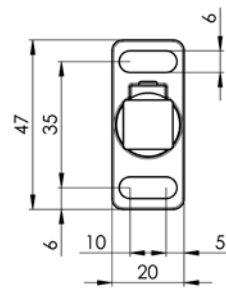
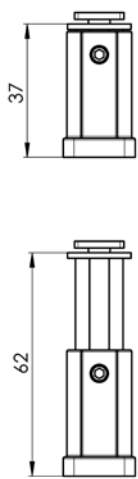


### Supporto della lista di guida 074 - 105 mm Zn P021/51 (2-01860-PU11)



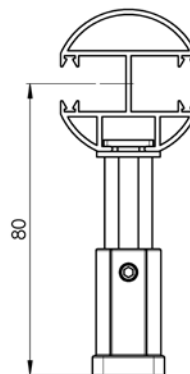
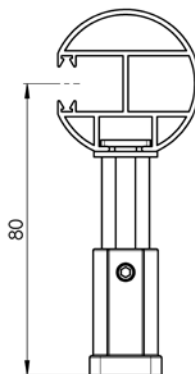
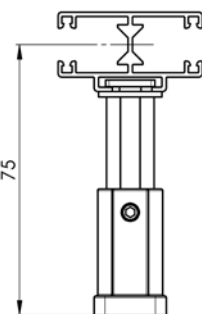
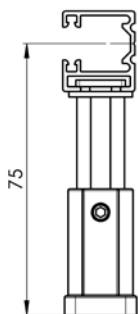
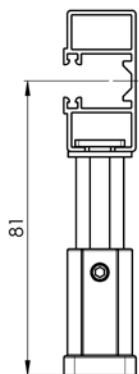
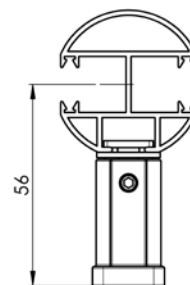
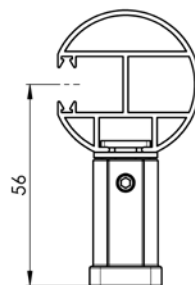
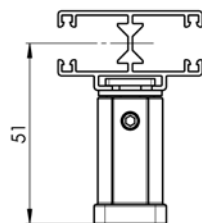
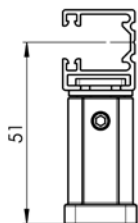
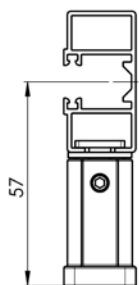
### Supporto della lista di guida 105 - 155 mm Zn P021/52 (2-01861-PU11)





### Supporto della lista di guida telescopico STS, P021/5

2-00582-XXXX-0



pro P 016/1

pro P 018/10

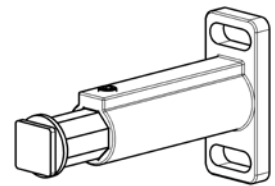
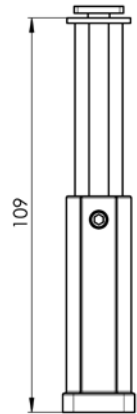
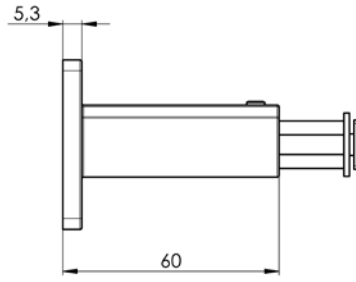
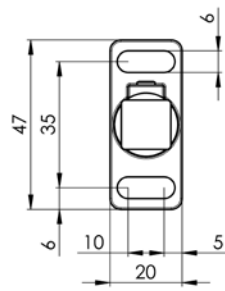
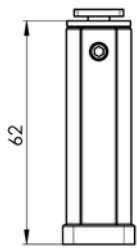
pro P 017/1

pro P 018/4

pro P 017/5

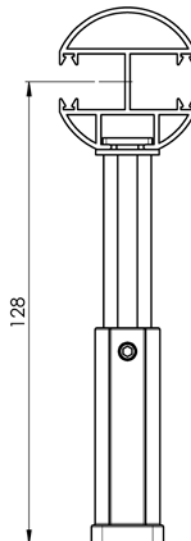
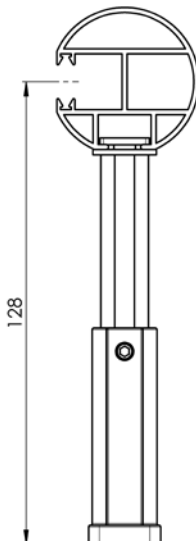
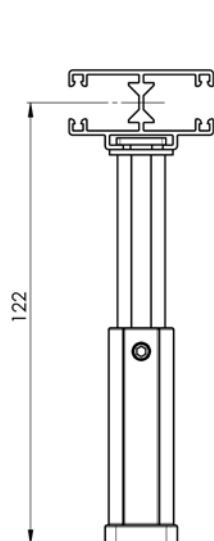
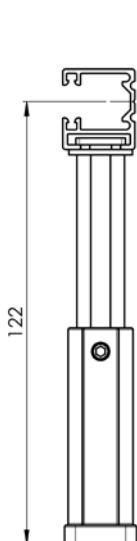
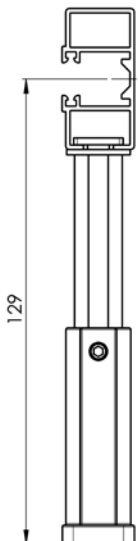
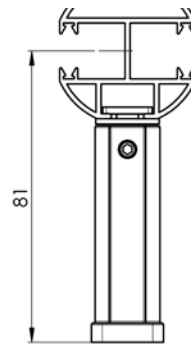
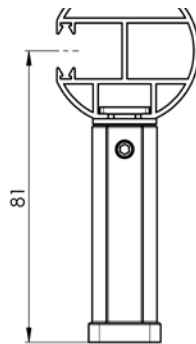
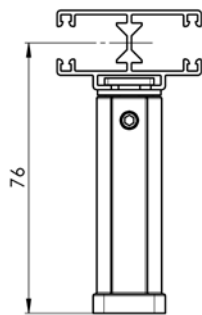
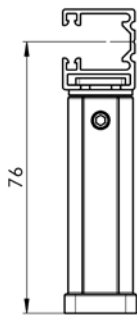
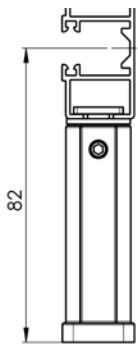
### Supporto della lista di guida telescopico STS, P021/5

2-00582-XXXX-0



**Supporto della lista di guida telescopico STS, P021/6**

2-00583-XXXX-0



pro P 016/1

pro P 018/10

pro P 017/1

pro P 018/4

pro P 017/5

**Supporto della lista di guida telescopico STS, P021/6**

2-00583-XXXX-0

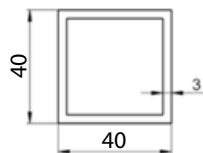


## Supporti delle liste di guida

Tutti i tipi di staffe sono identici per entrambi i tipi di profiliquadrati.

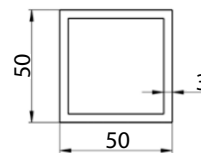
### Profiloquadrato P 100

Si applica a tutti i tipi di veneziane, tranne S90, Z90 e C100.



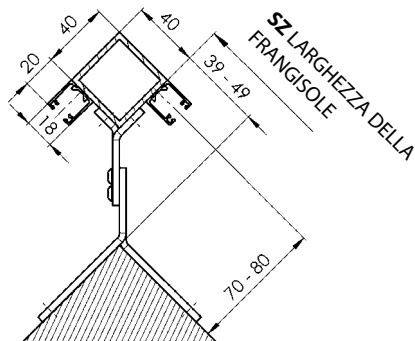
### Profiloquadrato P 100/2

Si applica soltanto alle veneziane S90, Z90 e C100.

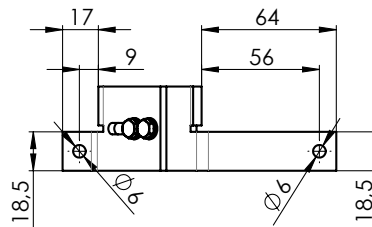


### Supporto della lista di guida ad angolo esterno 70-80 P 098/0 2-01150-PU11

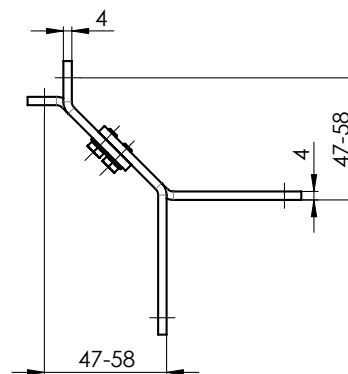
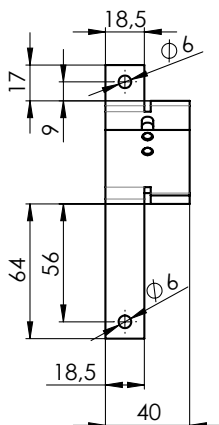
Per l'estrazione di 70mm viene misurata una larghezza della frangisole (SZ) maggiore di 39mm. Con ogni altra estrazione di 1mm aumenta anche la larghezza di 1mm.



- 70 → 39 mm
- 71 → 40 mm
- 72 → 41 mm
- 73 → 42 mm
- 74 → 43 mm
- 75 → 44 mm
- 76 → 45 mm
- 77 → 46 mm
- 78 → 47 mm
- 79 → 48 mm
- 80 → 49 mm



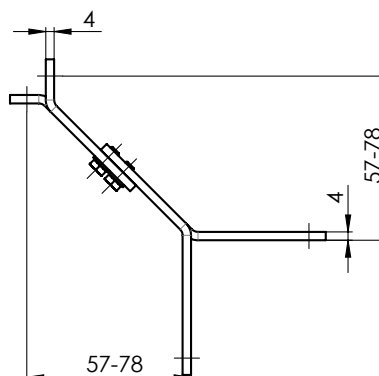
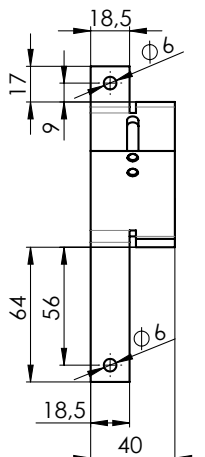
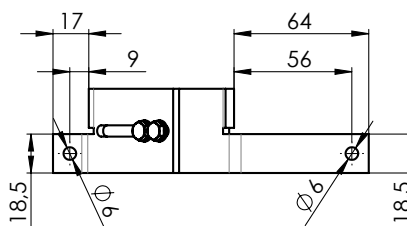
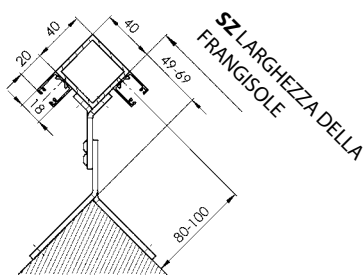
Per il profilo 40x40 mm, la distanza minima dell'asse guida dalla superficie di ancoraggio è di 70 mm!



### Supporto della lista di guida ad angolo esterno 80-100 P 098/1 2-01151-PU11

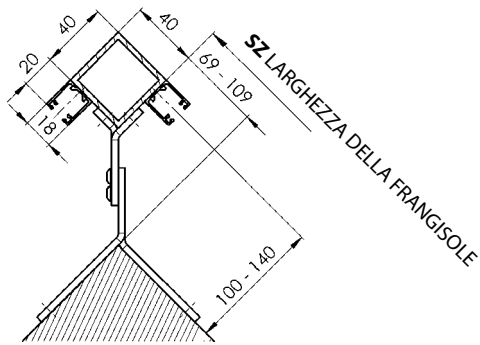
Per l'estrazione di 80mm viene misurata una larghezza della frangisole (SZ) maggiore di 49mm. Con ogni altra estrazione aumenta anche la larghezza di 1mm.

- 80 → 49 mm
- 81 → 50 mm
- ...
- 90 → 59 mm
- 91 → 60 mm
- ...
- 99 → 68 mm
- 100 → 69 mm

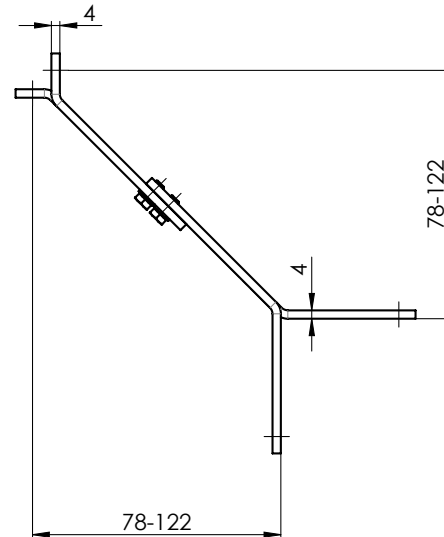
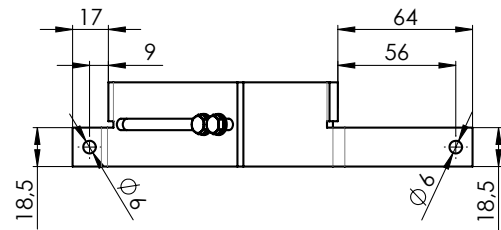
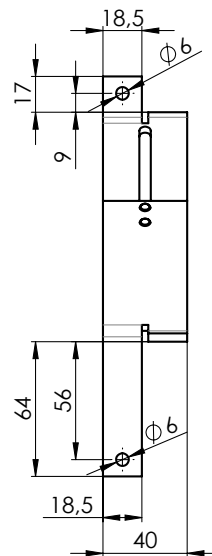


**Supporto della lista di guida ad angolo esterno 100-140 P 098/2 (2-01152-PU11)**

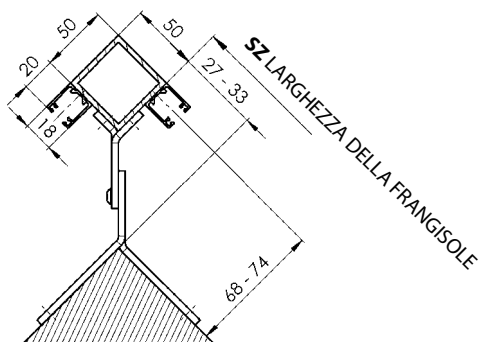
Per l'estrazione di 100mm viene misurata una larghezza della frangisole (SZ) maggiore di 69mm. Con ogni altra estrazione di 1mm aumenta anche la larghezza di 1mm.



100 --> 69 mm
101 --> 70 mm
...
120 --> 89 mm
121 --> 90 mm
...
139 --> 108 mm
140 --> 109 mm

**Supporto della lista di guida ad angolo esterno 68-74 P 098/3 (2-01807-PU11)**

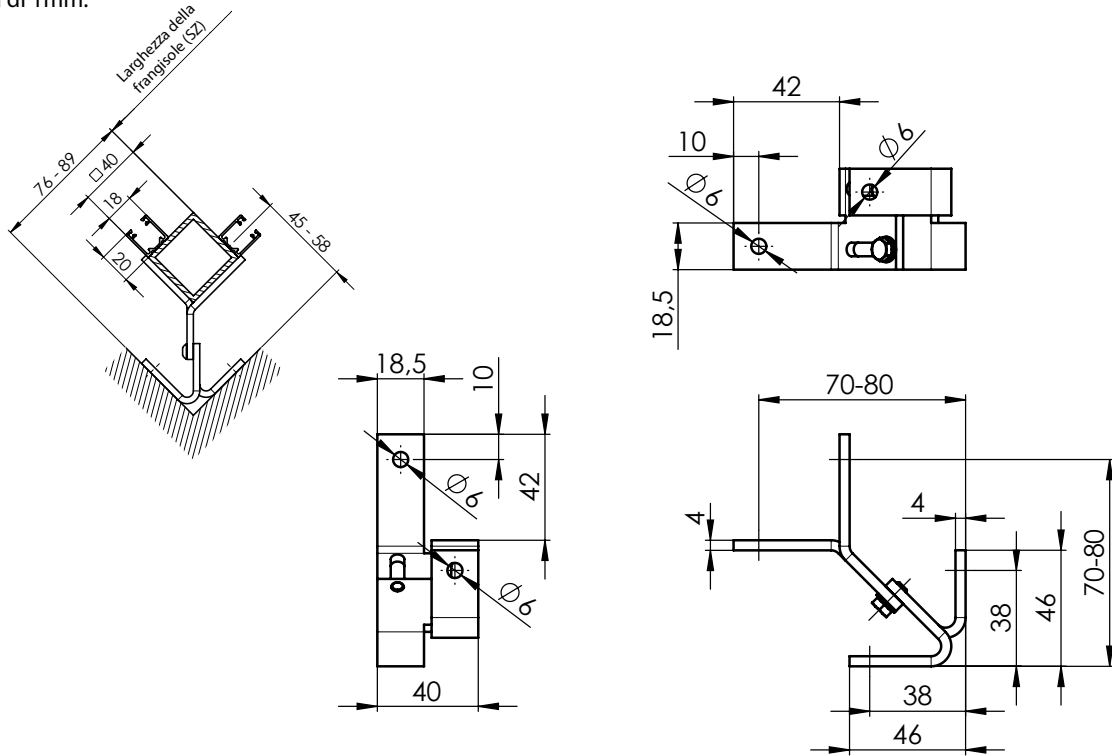
Per l'estrazione di 68mm viene misurata una larghezza della frangisole (SZ) maggiore di 27mm. Con ogni altra estrazione di 1mm aumenta anche la larghezza di 1mm.



68 --> 27 mm
69 --> 28 mm
70 --> 29 mm
71 --> 30 mm
72 --> 31 mm
73 --> 32 mm
74 --> 33 mm

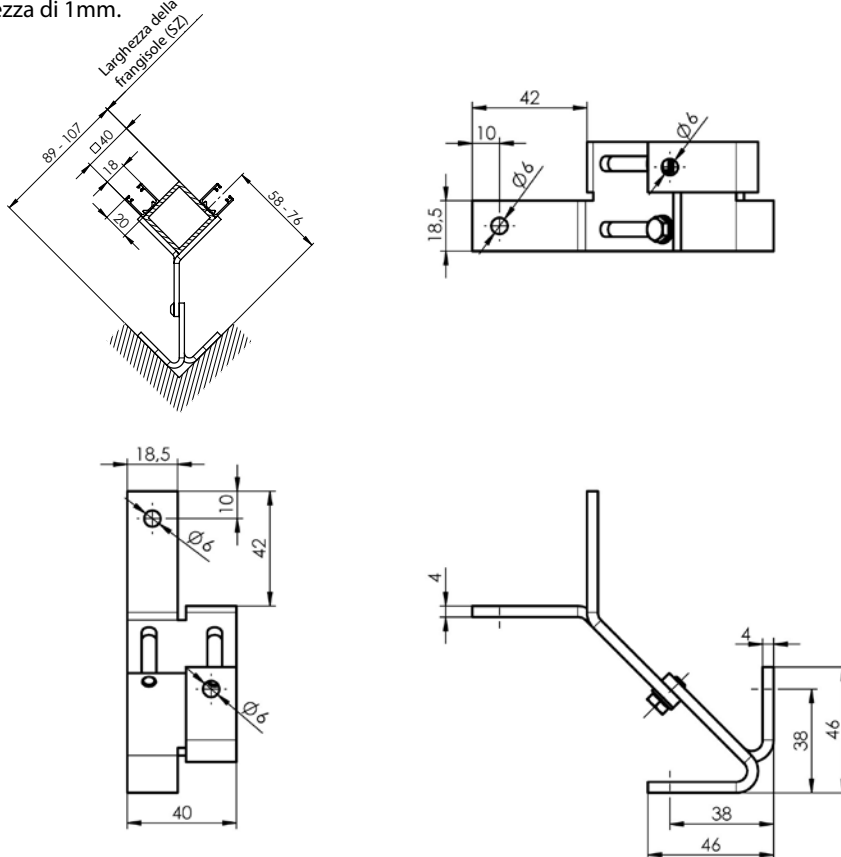
### Supporto della lista di guida ad angolo interno 45-58 P 099/0 (2-01154-PU11)

Per l'estrazione di 45mm viene misurata una larghezza della frangisole (SZ) minore di 76mm. Con ogni altra estrazione di 1mm si abbassa anche la larghezza di 1mm.



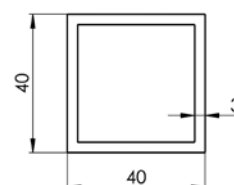
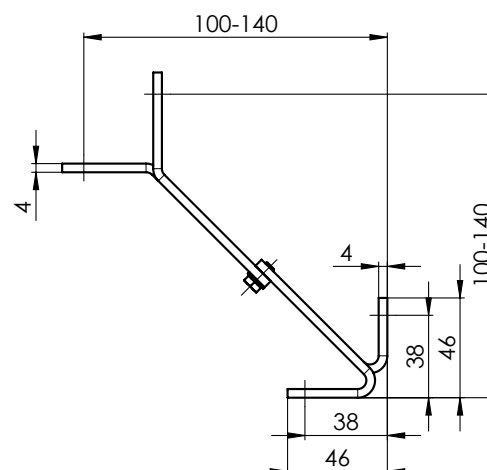
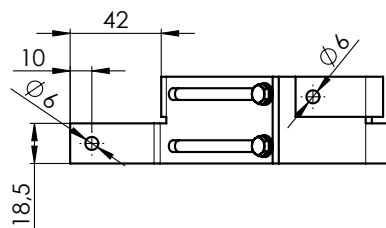
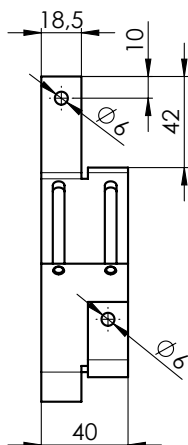
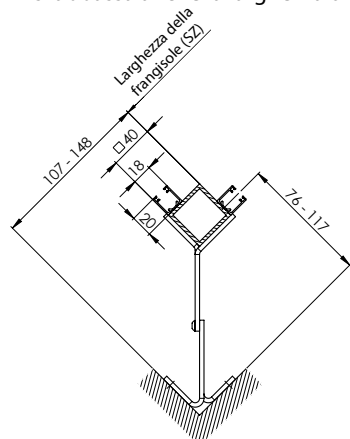
### Supporto della lista di guida ad angolo interno 58-76 P 099/1 2-01155-PU11

Per l'estrazione di 58 mm viene misurata una larghezza della frangisole (SZ) minore di 87mm. Con ogni altra estrazione di 1 mm si abbassa anche la larghezza di 1mm.



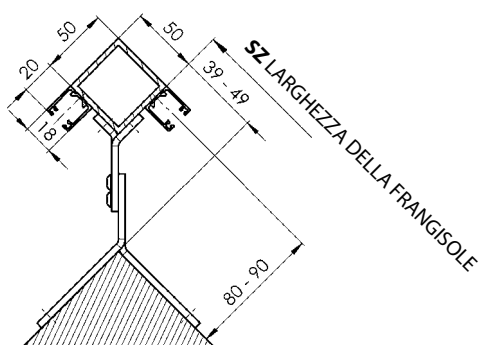
**Supporto della lista di guida ad angolo interno 76-117 P 099/2 2-01156-PU11**

Per l'estrazione di 76 mm viene misurata una larghezza della frangisole (SZ) minore di 107 mm. Con ogni altra estrazione di 1 mm si abbassa anche la larghezza di 1 mm.

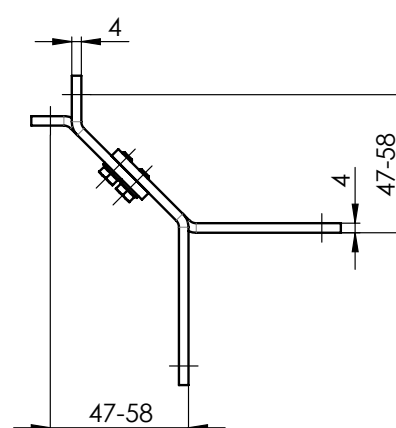
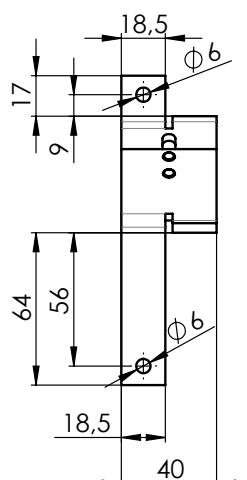
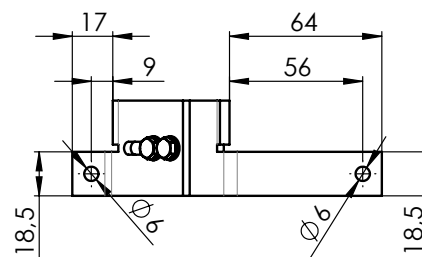
**Supporti delle liste di Guida solo per S90, Z90 e C100**

Supporto della lista di guida ad angolo esterno 70-80 P098/4 2-01943-PU11

Per l'estrazione di 80 mm viene misurata una larghezza della frangisole (SZ) maggiore di 39 mm. Con ogni altra estrazione di 1 mm aumenta anche la larghezza di 1 mm.

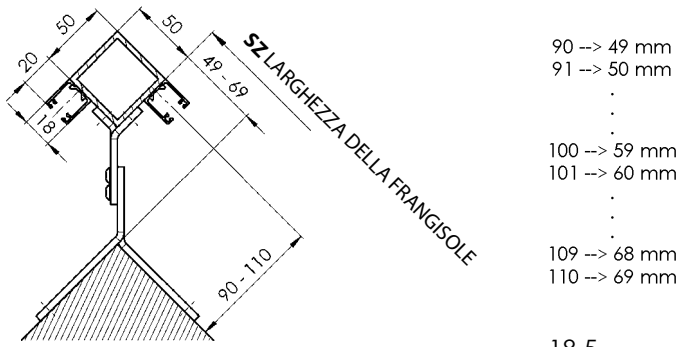


80	->	39 mm
81	->	40 mm
82	->	41 mm
83	->	42 mm
84	->	43 mm
85	->	44 mm
86	->	45 mm
87	->	46 mm
88	->	47 mm
89	->	48 mm
90	->	49 mm

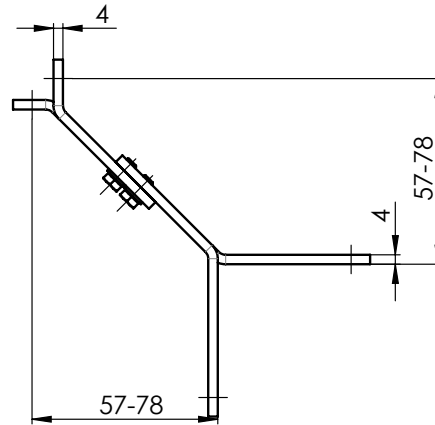
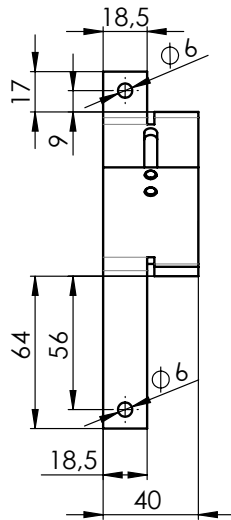
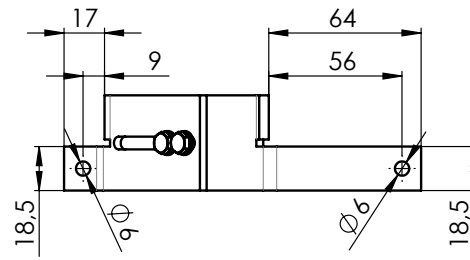


**Supporto della lista di guida ad angolo esterno 80-100 P098/5 2-01944-PU11**

Per l'estrazione di 90 mm viene misurata una larghezza della frangisole (SZ) maggiore di 49 mm. Con ogni altra estrazione di 1 mm aumenta anche la larghezza di 1 mm.

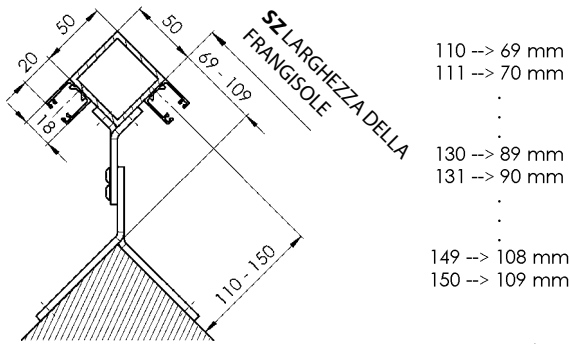


90 -->	49 mm
91 -->	50 mm
...	...
100 -->	59 mm
101 -->	60 mm
...	...
109 -->	68 mm
110 -->	69 mm

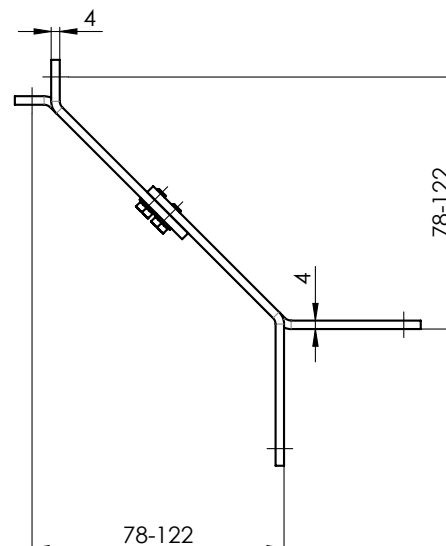
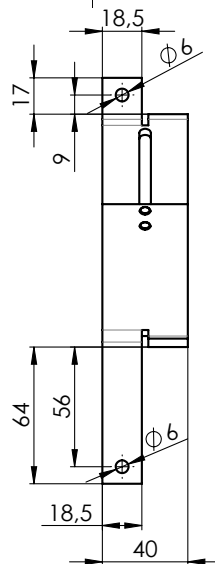
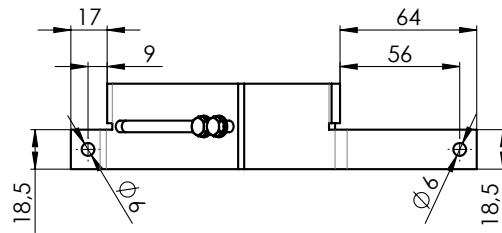


**Supporto della lista di guida ad angolo esterno 100-140 P098/6 2-01945-PU11**

Per l'estrazione di 110 mm viene misurata una larghezza della frangisole (SZ) maggiore di 69 mm. Con ogni altra estrazione di 1 mm aumenta anche la larghezza di 1 mm.

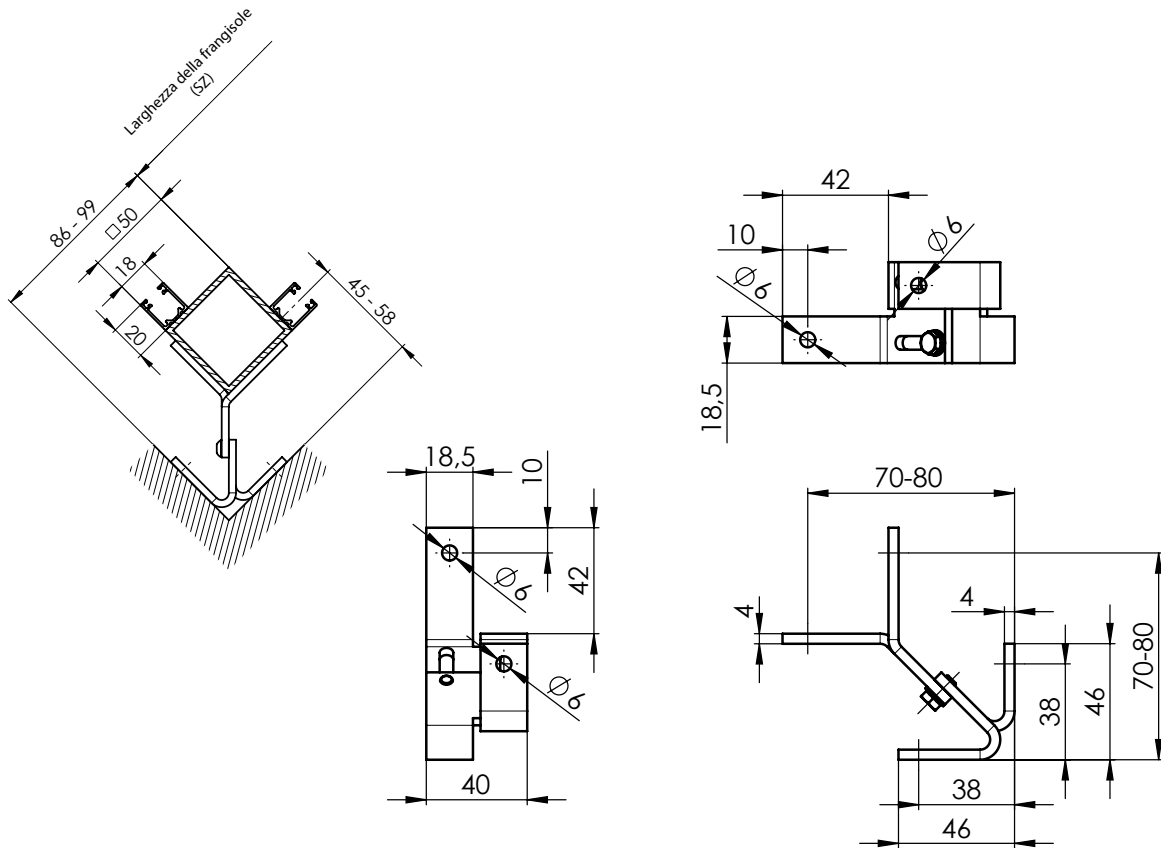


110 -->	69 mm
111 -->	70 mm
...	...
130 -->	89 mm
131 -->	90 mm
...	...
149 -->	108 mm
150 -->	109 mm

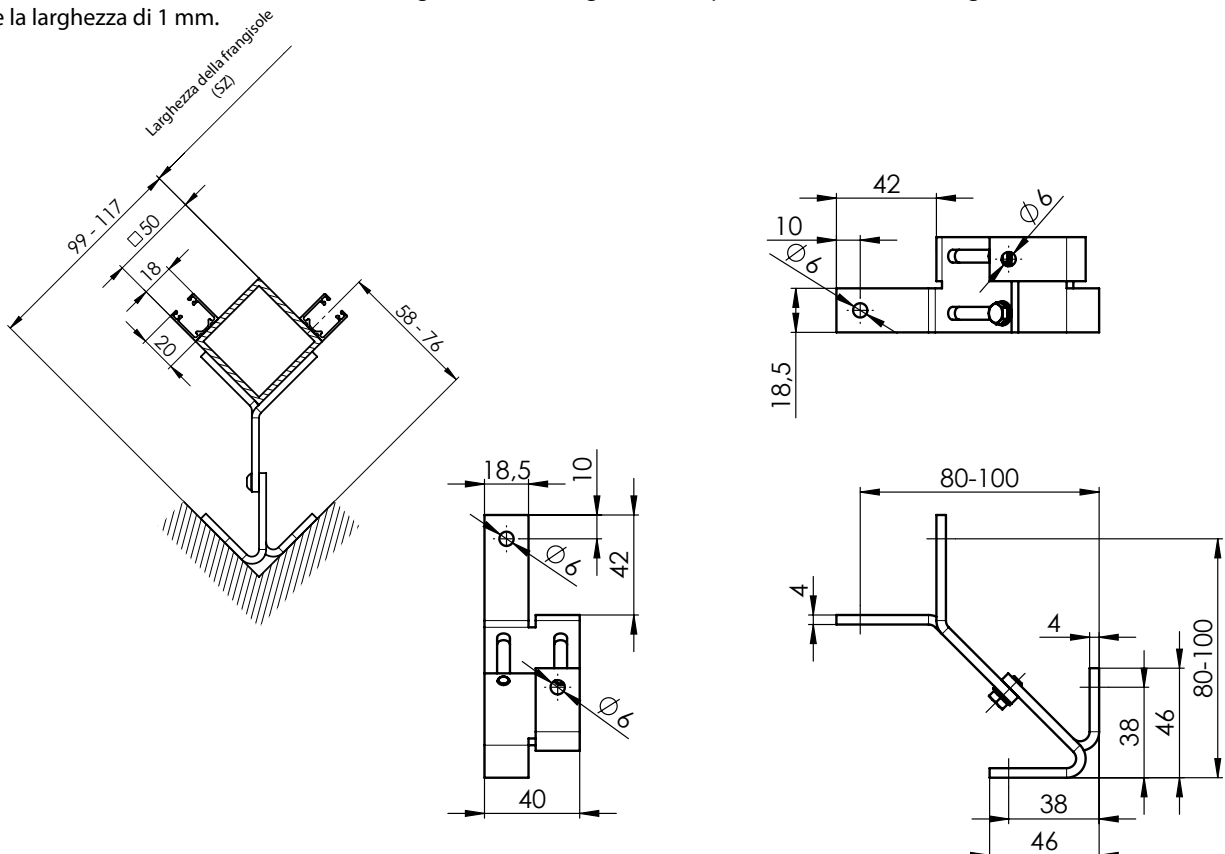


**Supporto della lista di guida ad angolo interno 45-58 P099/0 2-01154- PU11**

Per l'estrazione di 45 mm viene misurata una larghezza della frangisole (SZ) è piú corta di 86 mm. Con ogni altra estrazione di 1 mm ridurre anche la larghezza di 1 mm.

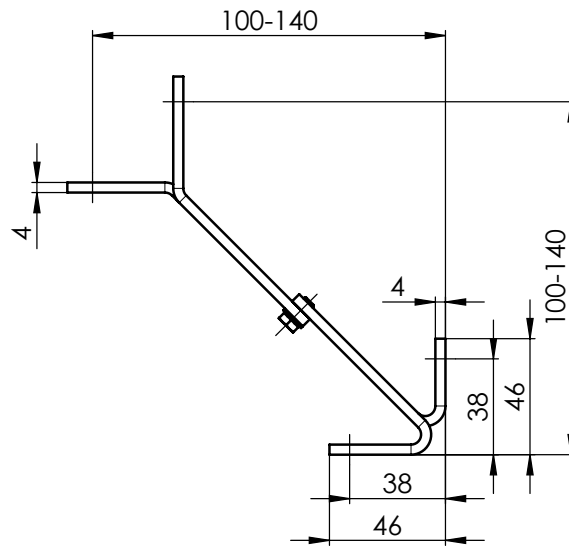
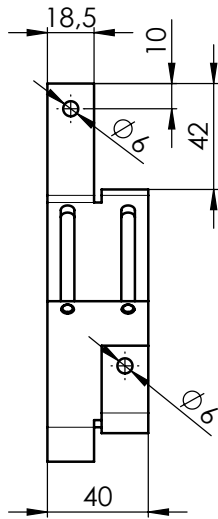
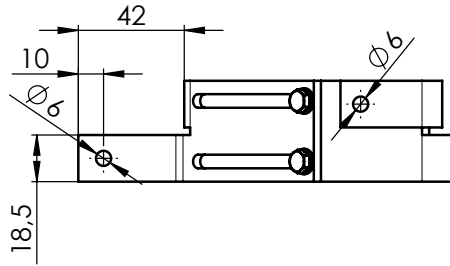
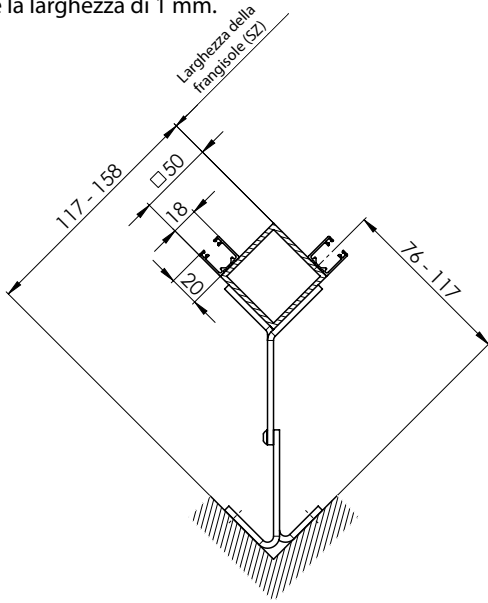
**Supporto della lista di guida ad angolo interno 58-76 P099/1 2-01155- PU11**

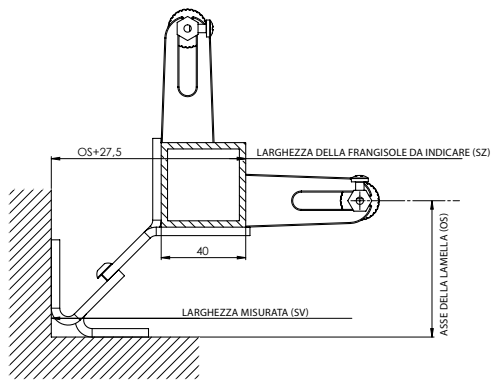
Per l'estrazione di 58 mm viene misurata una larghezza della frangisole (SZ) è piú corta di 99 mm. Con ogni altra estrazione di 1 mm ridurre anche la larghezza di 1 mm.



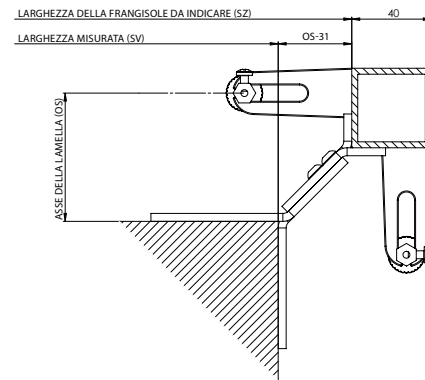
**Supporto della lista di guida ad angolo interno 76-117 P099/2 2-01156- PU11**

Per l'estrazione di 76 mm viene misurata una larghezza della frangisole (SZ) é piú corta di 117 mm. Con ogni altra estrazione di 1 mm ridurre anche la larghezza di 1 mm.

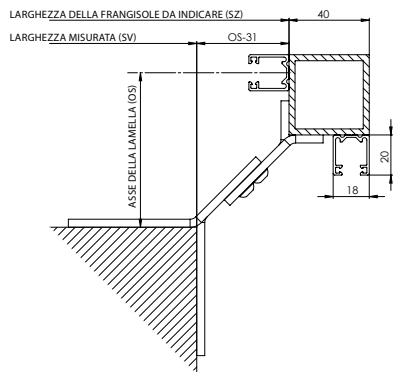


**Misurazione dei supporti ad angolo****Misurazione - cavetto**

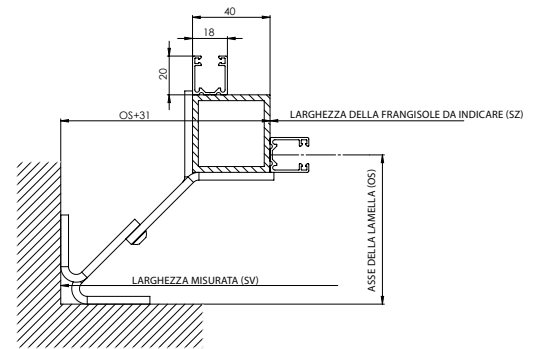
$$SZ=SV-(OS+27,5)$$



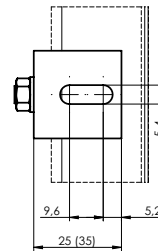
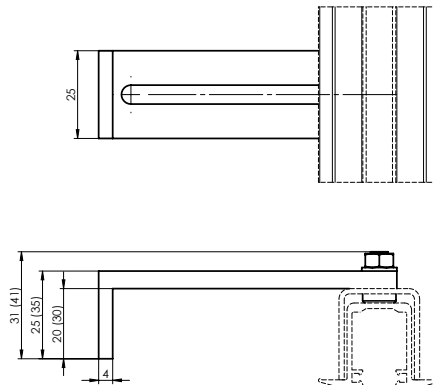
$$SZ=SV+(OS-27,5)$$

**Misurazione - lista**

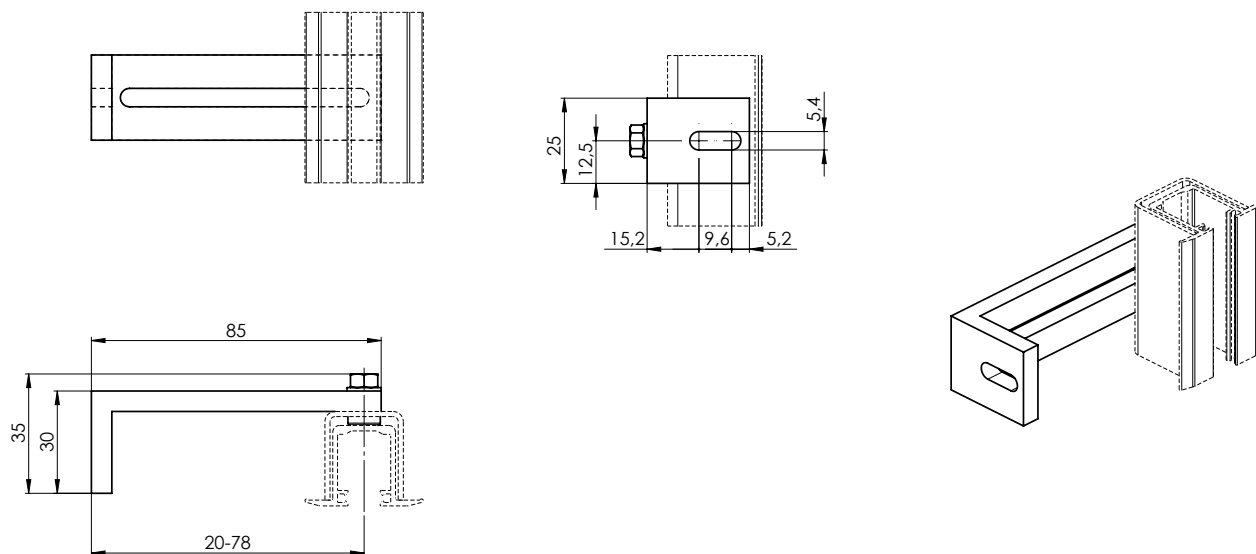
$$SZ=SV+(OS-31)$$



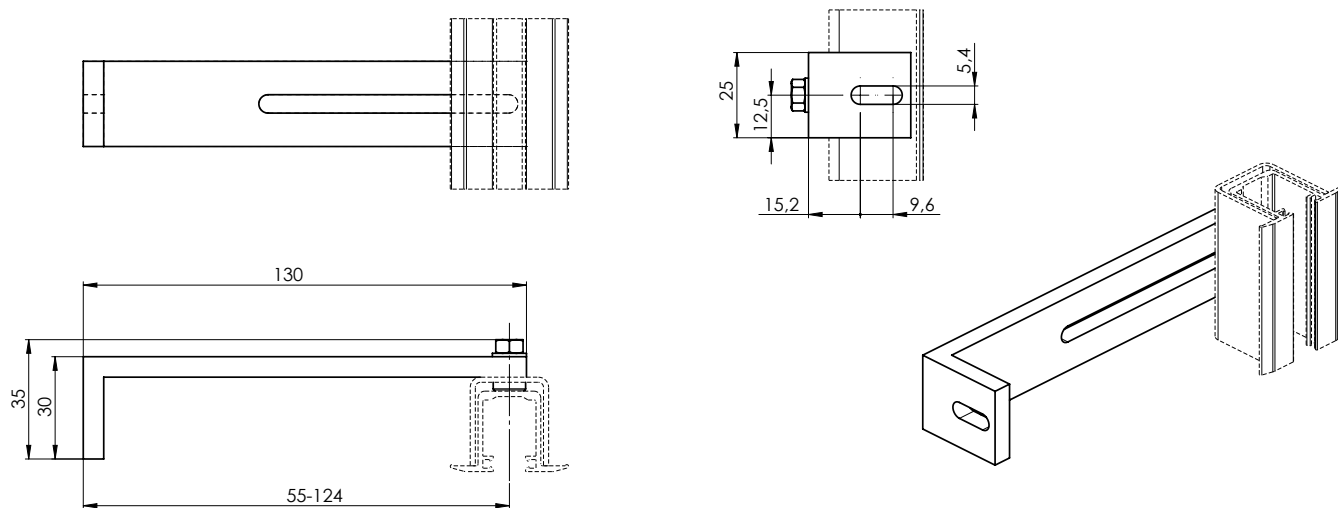
$$SZ=SV-(OS+31)$$

**Supporti della boccola delle liste di guida**

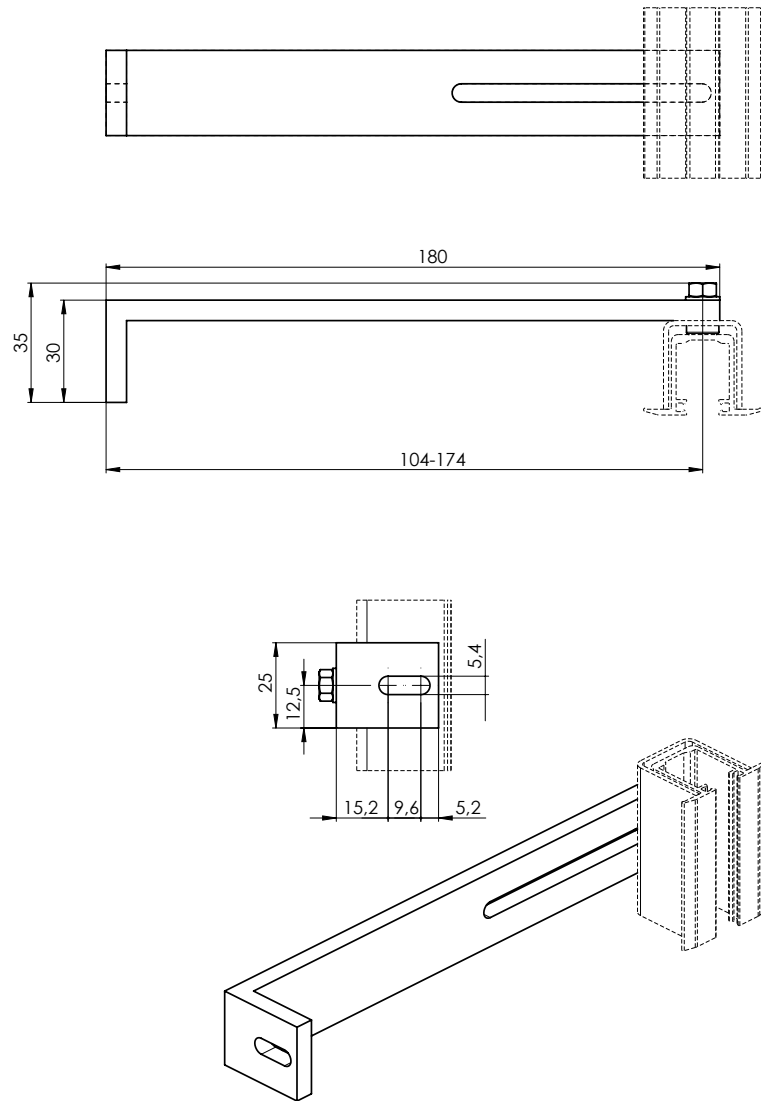
**Supporto della lista di guida 20-80 P 047/1 2-01318-0000-2**



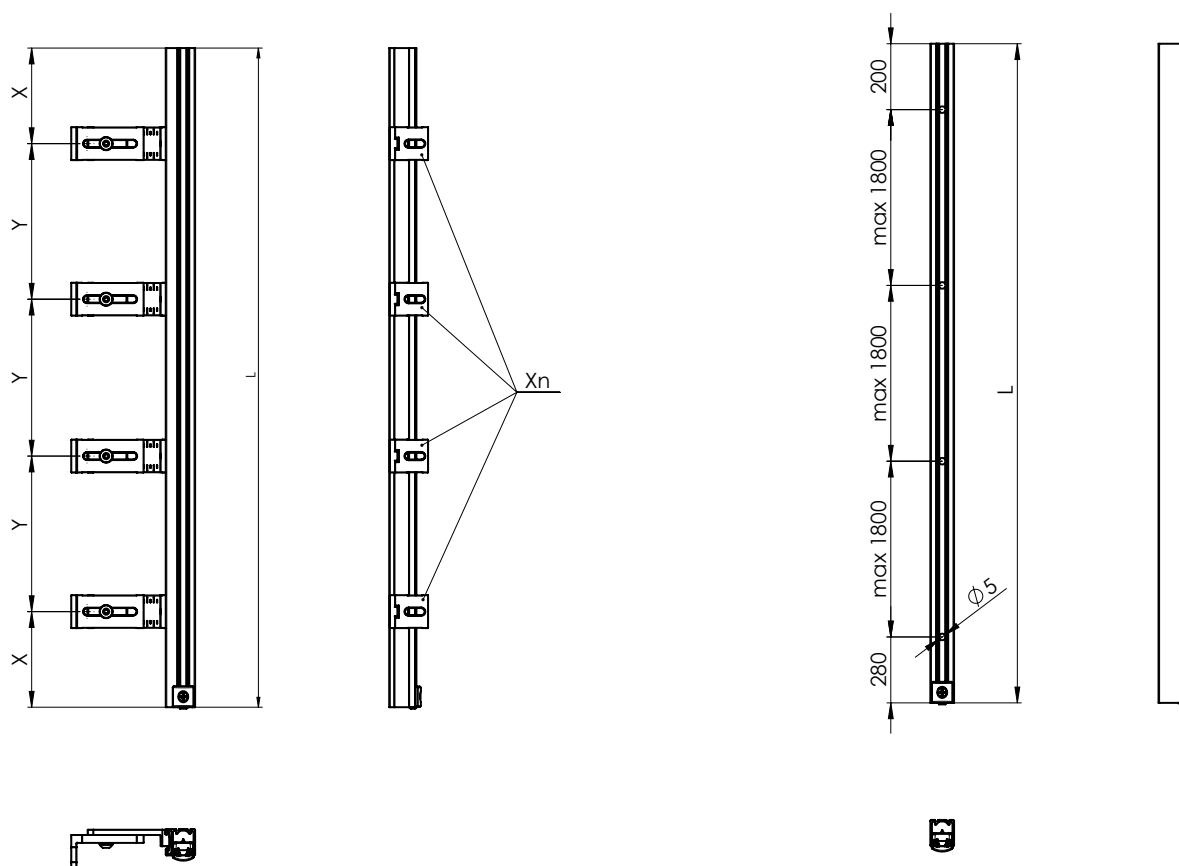
**Supporto della lista di guida 55-125 P 047/2 2-01319-0000-2**



## Supporto della lista di guida 104-174 P 047/3 2-01320-0000-2



Tipo del supporto della lista di guida	Distanza dal centro della lista di guida al telaio della finestra (mm)	Lista di guida
Supporto della lista di guida, 55 - 74 mm P021 (2-00050)	55 - 74	P 017/1, P 018/10
Supporto della lista di guida, 75 - 102 mm P021/1 (2-00051)	75 - 102	P 017/1, P 018/10
Supporto della lista di guida, 103 - 154 mm P021/2 (2-00052)	103 - 154	P 017/1, P 018/10
Supporto della lista di guida telescopico, 103 - 170 mm P021/3 (2-00401)	103 - 170	P 017/1, P 017/5, P 018/10, P 018/4
Supporto della lista di guida telescopico, 171 - 295 mm P021/4 (2-00402)	171 - 295	P 017/1, P 017/5, P 018/10, P 018/4
Supporto della lista di guida telescopico STS, 56 - 80 mm P021/5 (2-00582)	56 - 80	P 016/1, P 017/1, P 017/5, P 018/10, P 018/4
Supporto della lista di guida telescopico STS, 81 - 125 mm P021/6 (2-00583)	81 - 125	P 016/1, P 017/1, P 017/5, P 018/10, P 018/4
Supporto della lista di guida, 50 - 60 mm P050/1	50 - 60	P017/1, P018/10
Supporto della lista di guida, 60 - 70 mm P050/2	60 - 70	P017/1, P018/10
Supporto della lista di guida, 70 - 90 mm P050/3	70 - 90	P017/1, P018/10
Supporto della lista di guida, 90 - 110 mm P050/4	90 - 110	P017/1, P018/10
Supporto della lista di guida, 110 - 130 mm P050/5	110 - 130	P017/1, P018/10
Supporto della lista di guida, 130 - 150 mm P050/6	130 - 150	P017/1, P018/10
Supporto della lista di guida, 150 - 170 mm P050/7	150 - 170	P017/1, P018/10
Supporto della lista di guida, 170 - 190 mm P050/8	170 - 190	P017/1, P018/10
Supporto della lista di guida, 190 - 210 mm P050/9	190 - 210	P017/1, P018/10
Supporto della lista di guida, 210 - 230 mm P050/10	210 - 230	P017/1, P018/10



Xn	L (mm)
2	0 - 1799
3	1800 - 2799
4	2800 - 4000

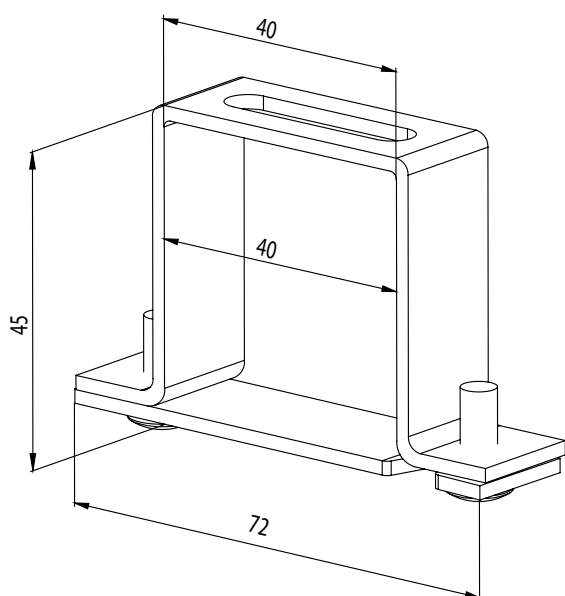
SE LA DISTANZA È TRA DUE VICINI I FORI PIÙ GRANDI DI 1800 VENGONO COMPLETATI SIMMETRICAMENTE UN'ALTRA APERTURA

Il numero di supporti consigliato per una lista di guida, secondo l'altezza della frangisole

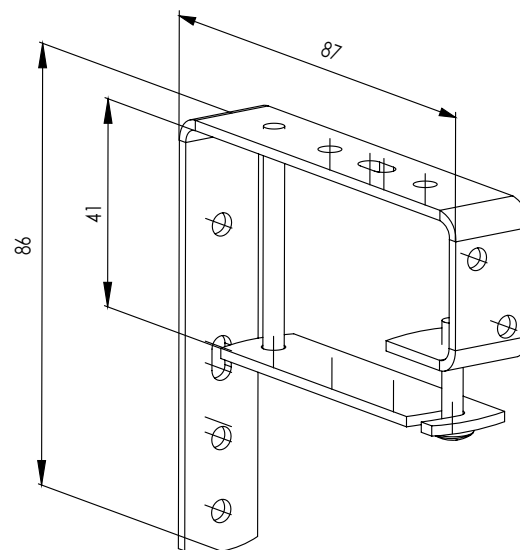
Altezza della frangisole (mm)		pezzi
min.	max.	
0	1799	2
1800	2799	3
2800	3799	4
3800	4799	5
4800	6000	6

## Supporti delle frangisole esterne

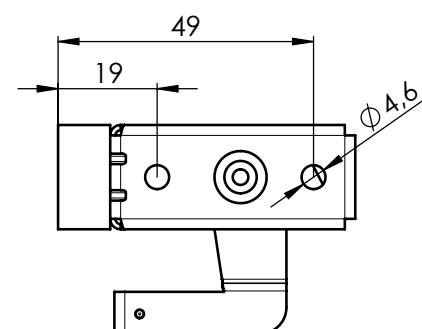
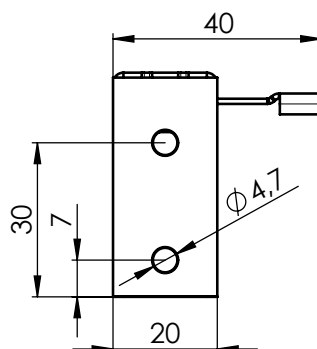
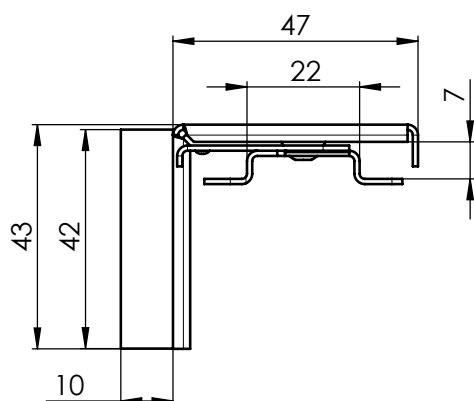
Supporto fisso per C50 P 512 (2-00057)  
(per il profilo superiore 40x40)



Supporto fisso per C50 con lamiera di protezione  
P 513 (6-001244)  
(per il profilo superiore 40x40)



Gancio apribile universale P512/6 (6-010980)  
(per il profilo superiore 40x40)  
Rondella P 512/61 (3-02936)



Specificazione base

Lamelle

Comando

Guida

Supporti delle frangisole

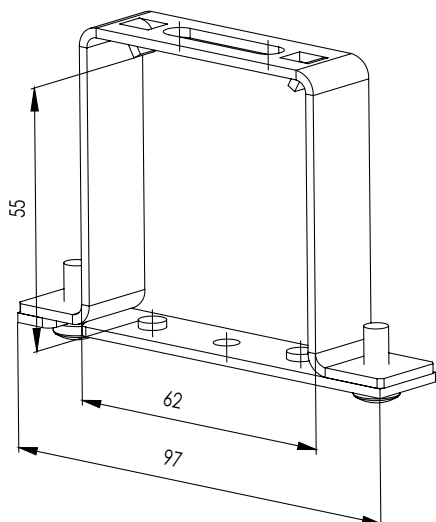
Lamiere di protezione

Misurazione e montaggio

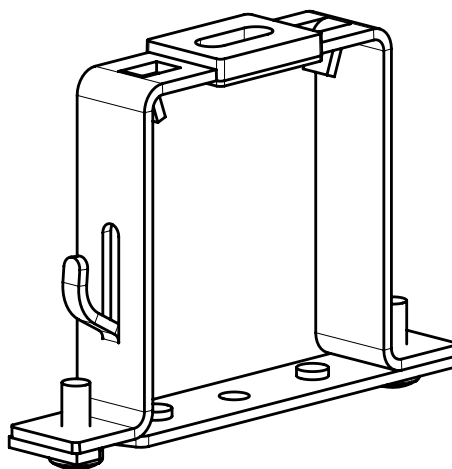
Varianti delle versioni

Versione speciale

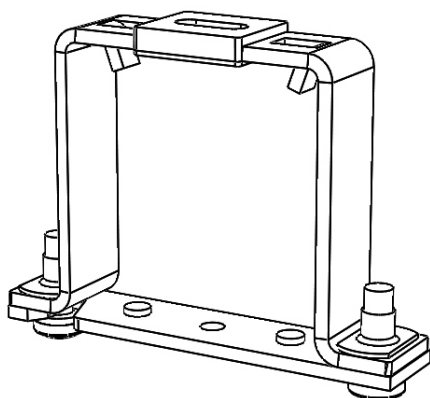
Gancio del profilo superiore Fe P 002 (2-00038)  
 (per il profilo superiore 56x58)  
 Questo tipo del gancio si consegna sempre senza verniciatura.



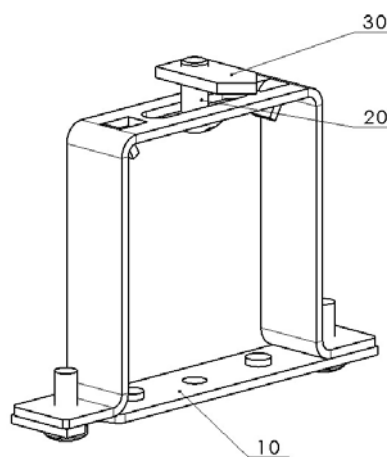
VGancio del profilo superiore Fe  
 P 002/10 (2-01351)



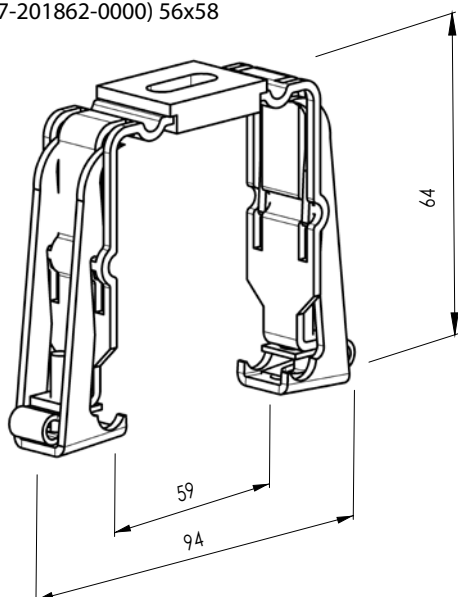
Gancio del profilo superiore Al P 002/11 (2-01350)  
 (per il profilo superiore 58x60)



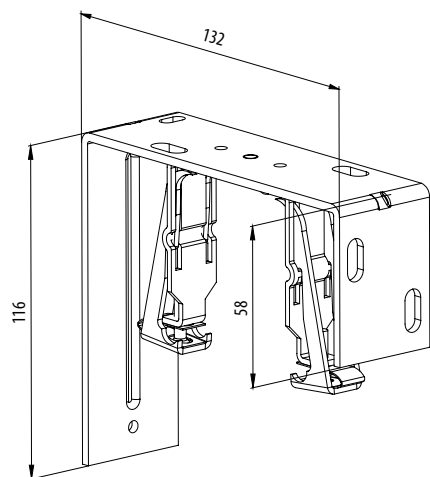
Gancio del profilo Fe per Heluz P 002/31  
 (2-01688-0000)



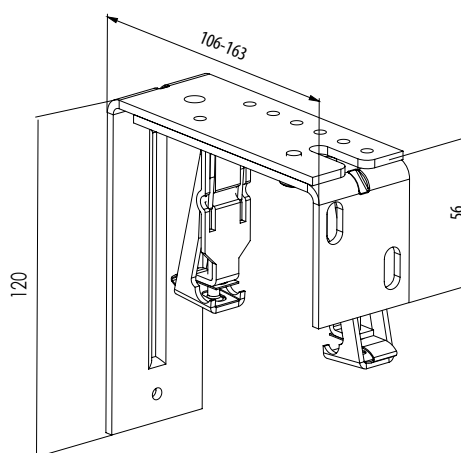
Gancio della lista superiore meccanico - Fe profilo P 002/32  
 (7-201862-0000) 56x58



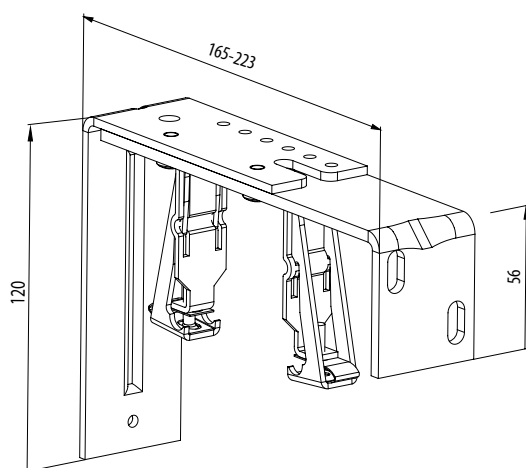
Supporto fisso (gancio interno Fe Click) 132 mm  
P 009 (2-00403)  
(per il profilo superiore 56 x 58)



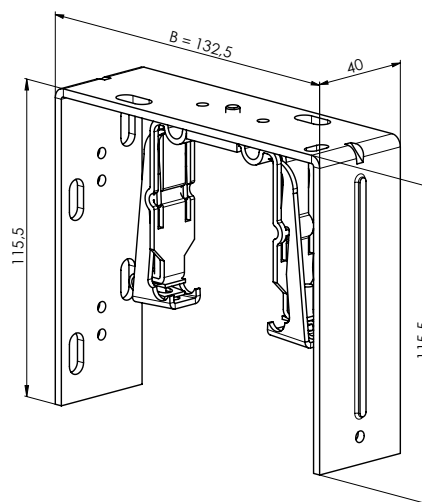
Supporto regolabile (gancio interno Fe Click) 106-163 mm  
P 009/1 (2-00404)  
(per il profilo superiore 56 x 58)



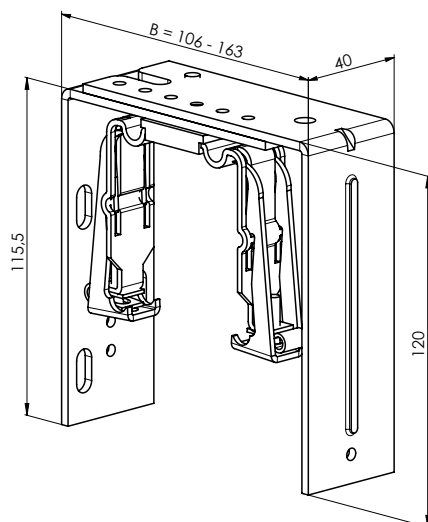
Supporto regolabile (gancio interno Fe Click) 165-223 mm  
P 009/2 (2-00405)  
(per il profilo superiore 56 x 58)



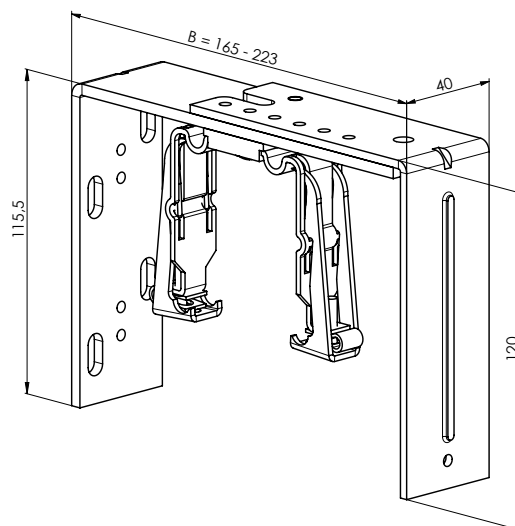
Supporto meccanico doppio - fisso 132,5 mm  
P 009/20 (2-01393)  
(per il profilo superiore 56 x 58)



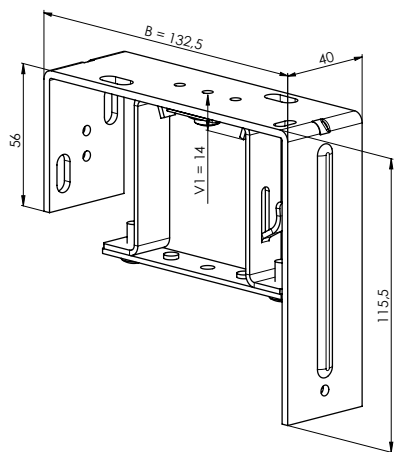
Supporto meccanico doppio - regolabile corto 106-163 mm  
P 009/21 (2-01392)  
(per il profilo superiore 56 x 58)



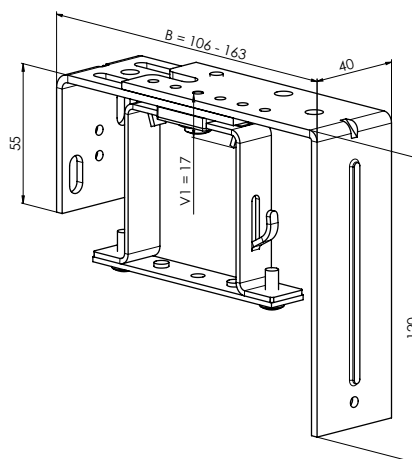
Supporto meccanico doppio - regolabile lungo 165 - 223 mm  
P 009/22 (2-01391)  
(per il profilo superiore 56 x 58)



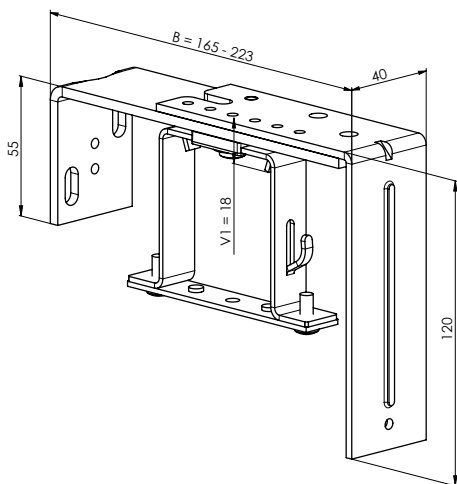
Supporto fisso (gancio interno Fe) 132,5 mm  
P 010 (2-00353) per il profilo superiore 56x58



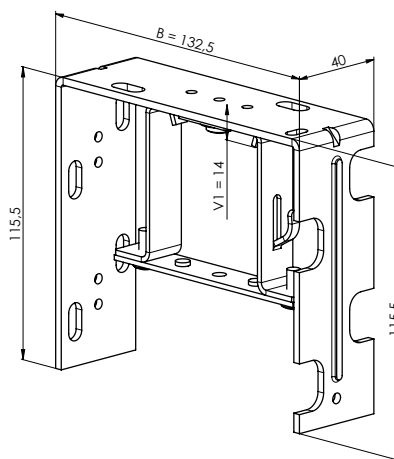
Supporto regolabile (gancio interno Fe) 106-163 mm  
P 010/1 (2-00354)  
(per il profilo superiore 56 x 58)



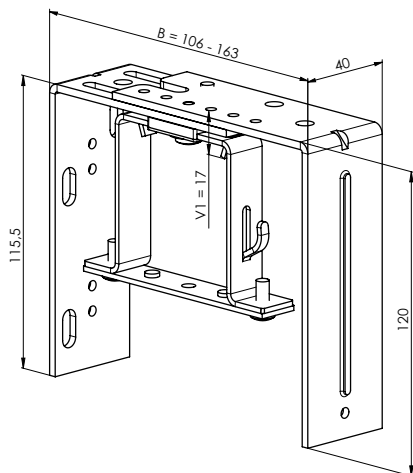
Supporto regolabile (gancio interno Fe) 165-223 mm  
P 010/2 (2-00355)  
(per il profilo superiore 56 x 58)



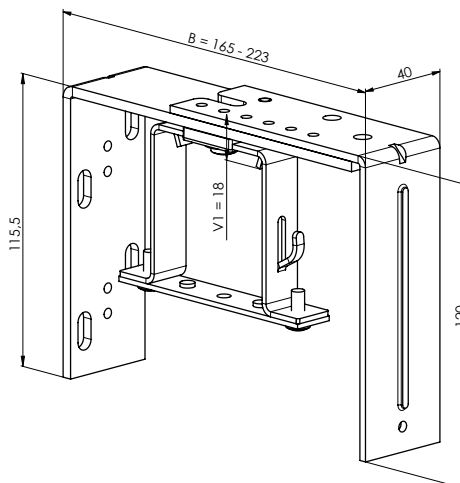
Supporto regolabile - fisso 132,5 mm  
P 010/20 (2-01387)  
(per il profilo superiore 56 x 58)



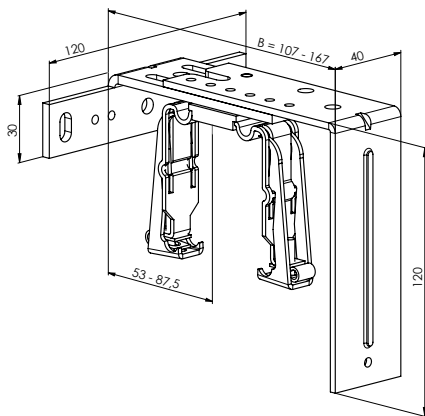
Supporto doppio - regolabile corto 106-163 mm  
P 010/21 (2-01386)  
(per il profilo superiore 56 x 58)



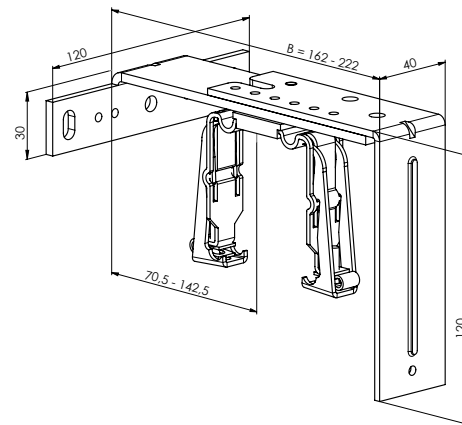
Supporto doppio - regolabile lungo 165 - 223 mm  
P 010/22 (2-01385)  
(per il profilo superiore 56 x 58)



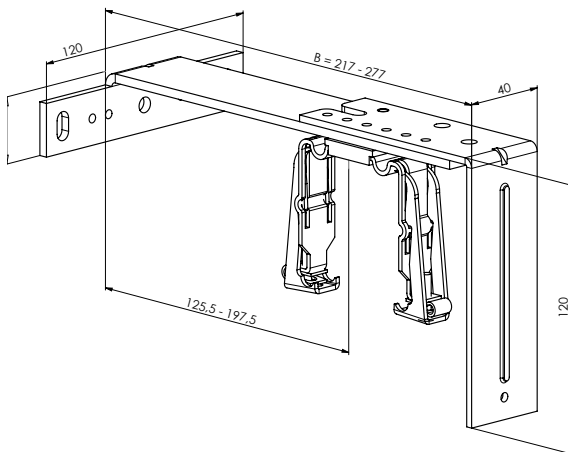
Supporto regolabile - meccanico 107 - 167 mm  
P 010/30 (2-01599-0000)



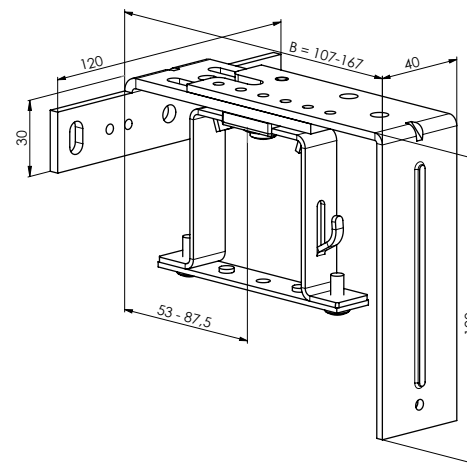
Supporto regolabile - meccanico 162 - 222 mm  
P 010/31 (2-01600-0000)



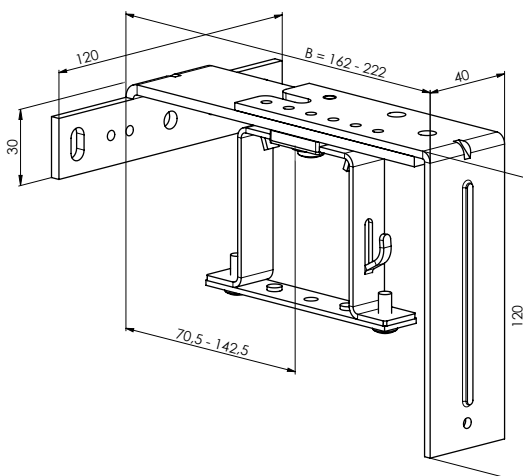
Supporto regolabile - meccanico 217 - 277 mm  
P 010/32 (2-01601-0000)



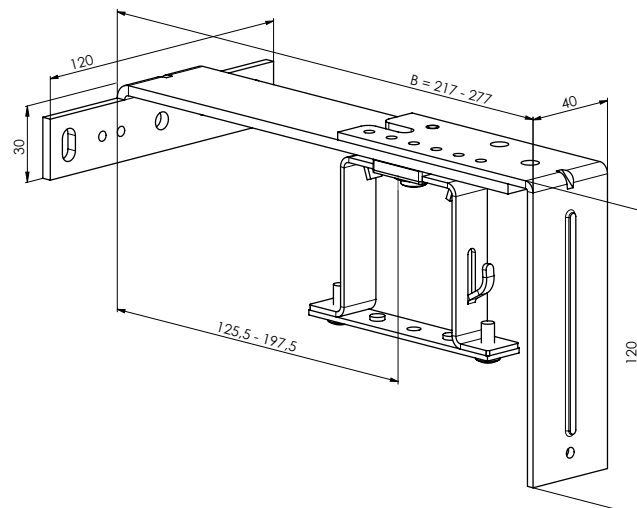
Supporto regolabile - fisso 107 - 167 mm  
P 010/33 (2-01602-0000)



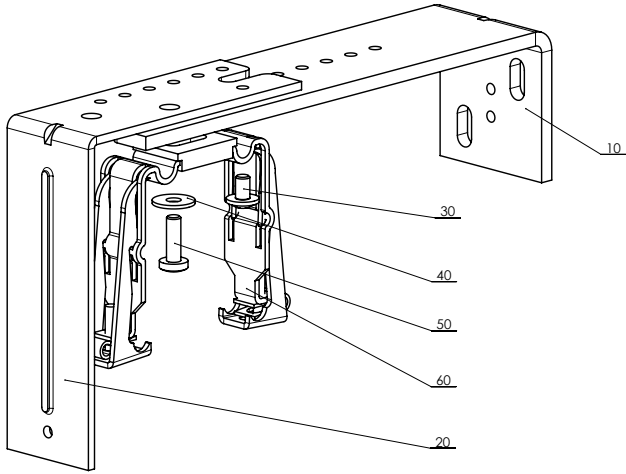
Supporto regolabile - fisso 162 - 222 mm  
P 010/34 (2-01603-0000)



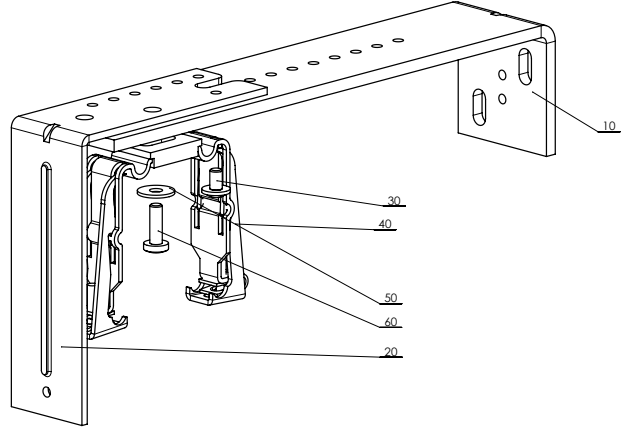
Supporto regolabile - fisso 217 - 277 mm  
P 010/35 (2-01604-0000)



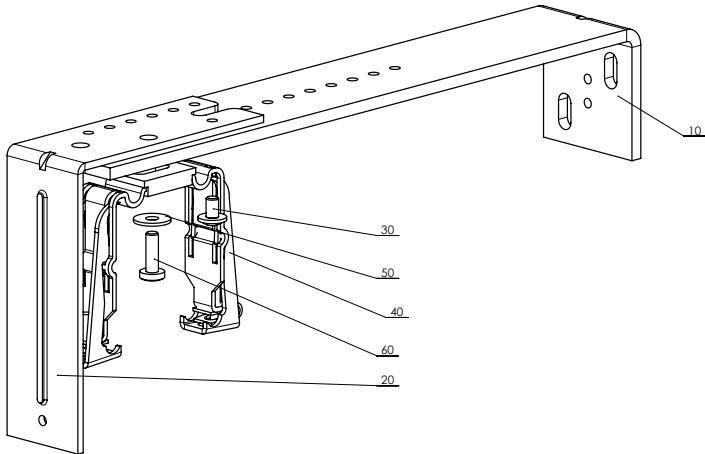
Supporto regolabile - meccanico 206 – 268 mm  
P 010/36 (2-01794-0000)



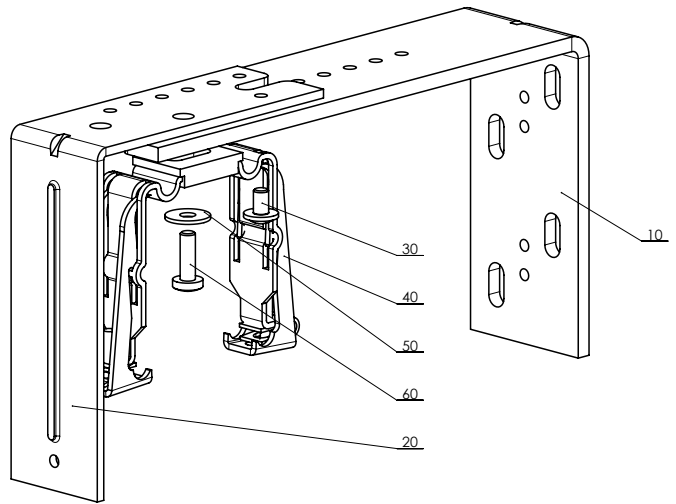
Supporto regolabile - meccanico 256 – 318 mm  
P 010/37 (2-01795-0000)



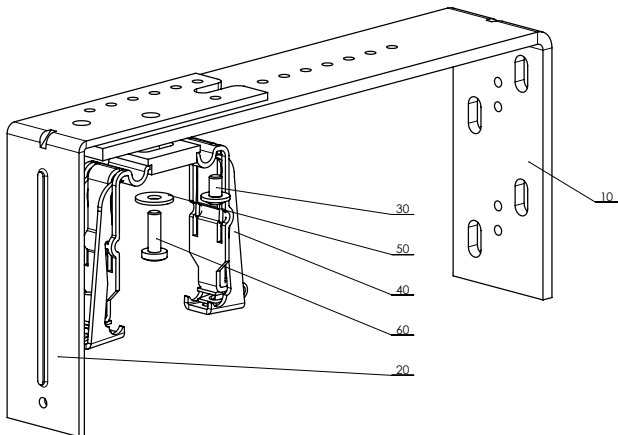
Supporto regolabile - meccanico 306 – 368 mm  
P 010/38 (2-01796-0000)



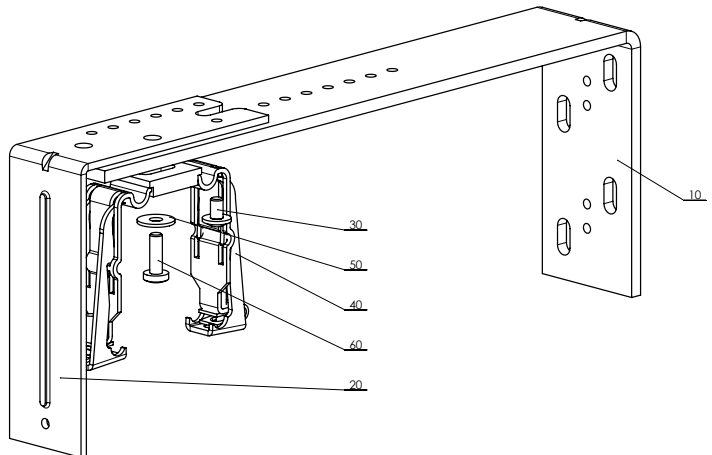
Doppio supporto regolabile - meccanico 206 – 268 mm  
P 010/39 (2-01797-0000)



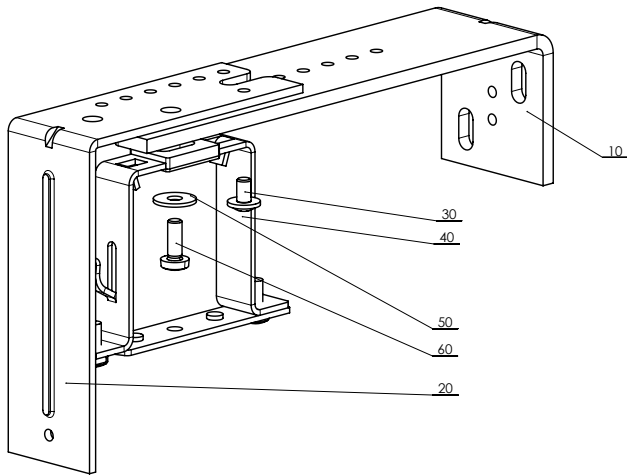
Doppio supporto regolabile - meccanico 256 – 318 mm  
P 010/40 (2-01798-0000)



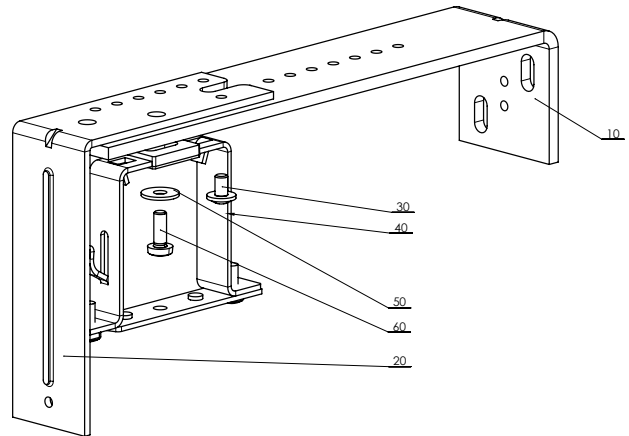
Doppio supporto regolabile - meccanico 306 – 368 mm  
P 010/41 (2-01799-0000)



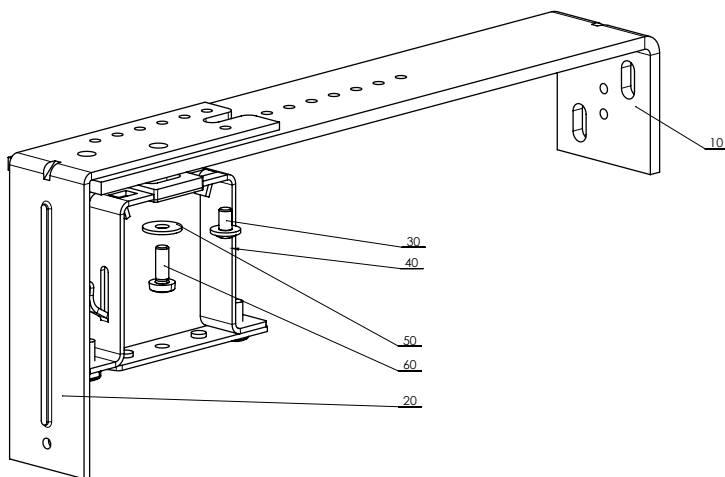
Supporto regolabile - fisso 206 – 268 mm  
P 010/42 (2-01800-0000)



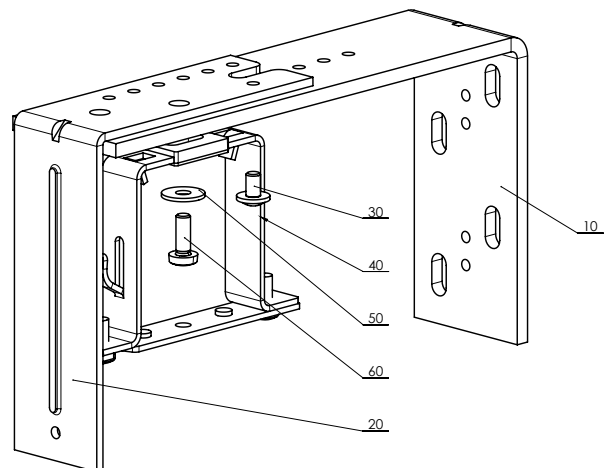
Supporto regolabile - fisso 256 – 318 mm  
P 010/43 (2-01801-0000)



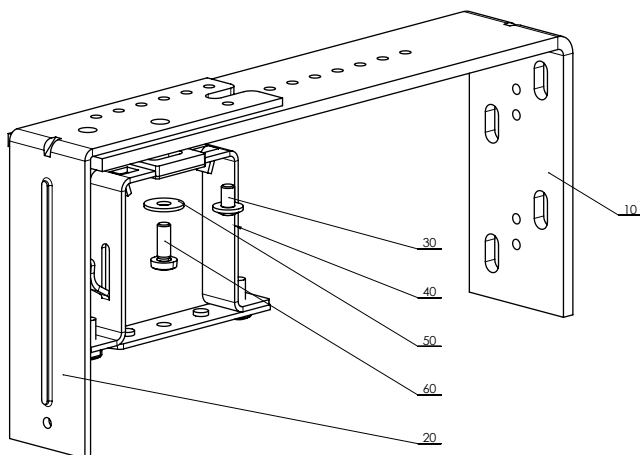
Supporto regolabile - fisso 306 – 368 mm  
P 010/44 (2-01802-0000)



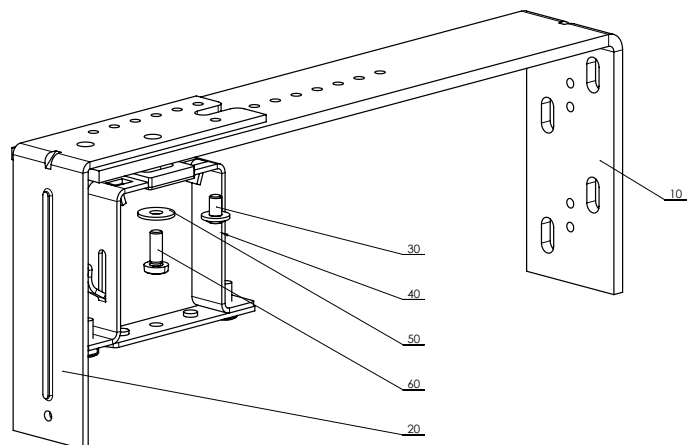
Doppio supporto regolabile - fisso 206 – 268 mm  
P 010/45 (2-01803-0000)



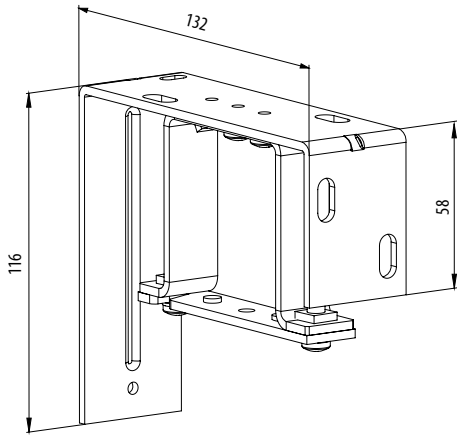
Doppio supporto regolabile - fisso 256 – 318 mm  
P 010/46 (2-01804-0000)



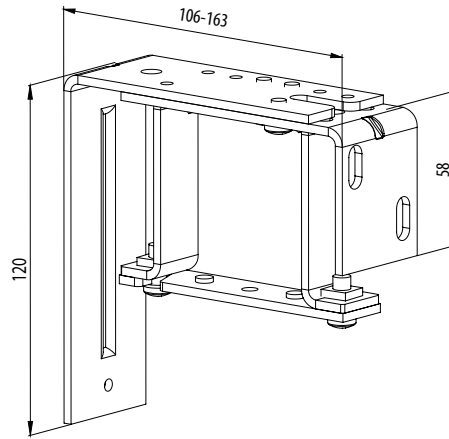
Doppio supporto regolabile - fisso 306 – 368 mm  
P 010/47 (2-01805-0000)



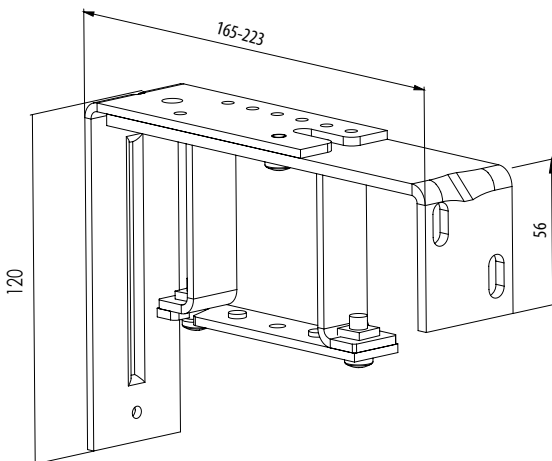
Supporto fisso (gancio interno Al) 132 mm  
P 011 (2-00384)  
(per il profilo superiore 58 x 60)



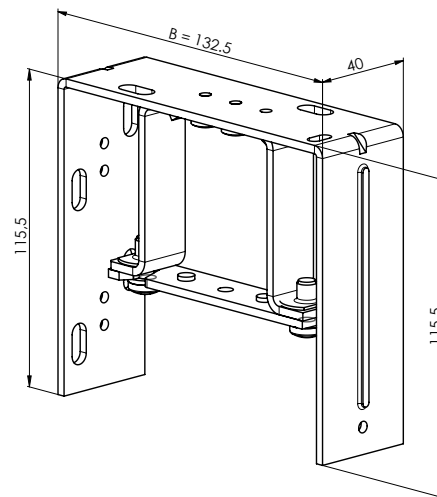
Supporto regolabile (gancio interno Al) 106-163 mm  
P 011/1 (2-00373)  
(per il profilo superiore 58 x 60)



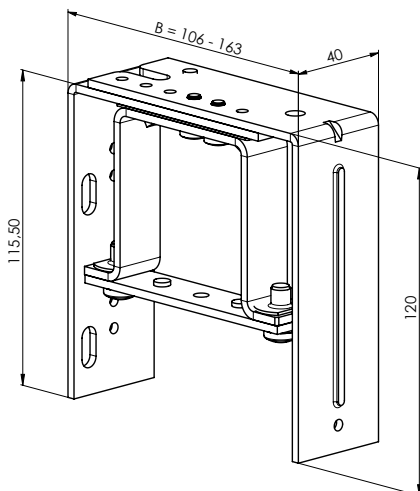
Supporto regolabile (gancio interno Al) 165-223 mm  
P 011/2 (2-00374)  
(per il profilo superiore 58 x 60)



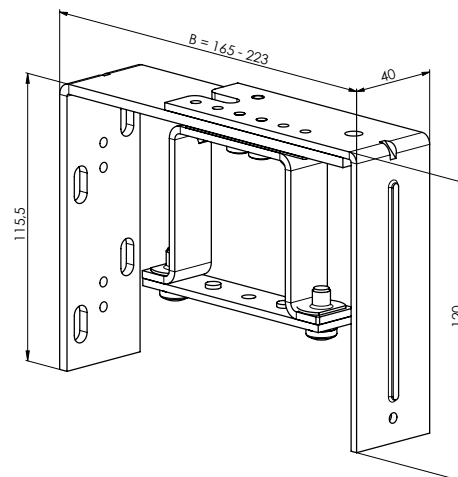
Supporto doppio - fisso con supporto in alluminio 132,5 mm  
P 011/20 (2-01390)  
(per il canale superiore 58 x 60)



Supporto doppio - regolabile corto con supporto in alluminio  
106-163 mm P 011/21 (2-01389)  
(per il profilo superiore 58 x 60)



Supporto doppio - regolabile lungo con supporto in alluminio  
165 - 223 mm P 011/22 (2-01388)  
(per il profilo superiore 58 x 60)

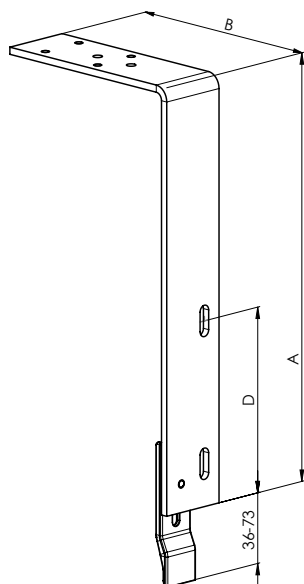


## Supporti variabili

Nella versione standard, i supporti variabili sono soltanto zincati, la verniciatura è possibile a pagamento supplementare.

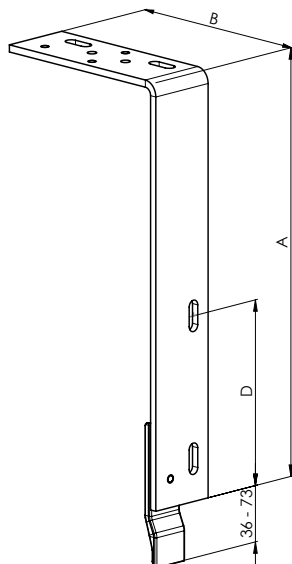
Supporto variabile P 130/1  
2-01416-0000-0

Tabella dimensioni		
Dimensioni	Min.	Max.
A	150	400
B	110	400
D	110	360



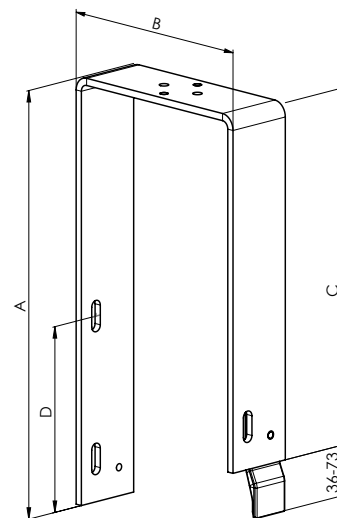
Supporto variabile P 130/2  
2-01417-0000-0

Tabella dimensioni		
Dimensioni	Min.	Max.
A	170	400
B	230	400
D	110	340



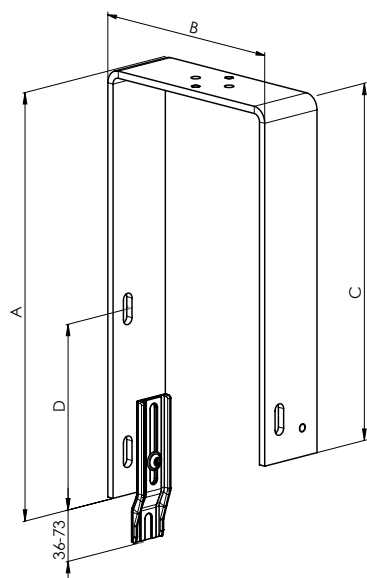
Supporto variabile P 130/3  
2-01418-0000-0

Tabella dimensioni		
Dimensioni	Min.	Max.
A	160	330
B	100	150
C	130	330
D	110	280



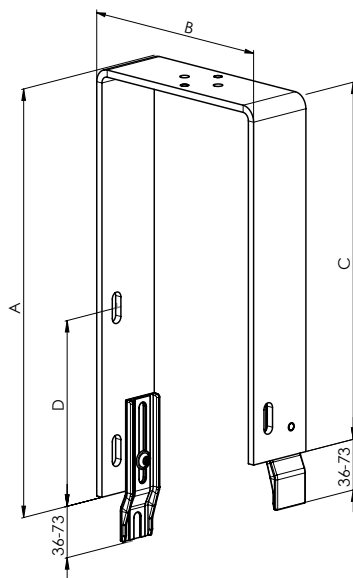
Supporto variabile P 130/4  
2-01419-0000-0

Tabella dimensioni		
Dimensioni	Min.	Max.
A	160	330
B	100	150
C	130	330
D	110	280



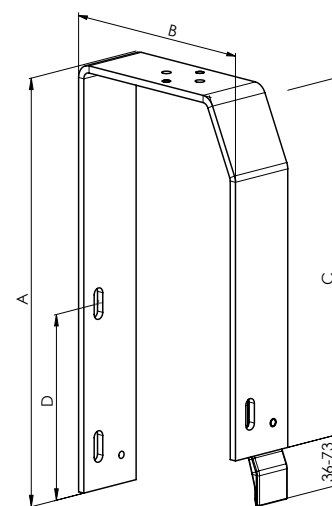
Supporto variabile P 130/5  
2-01420-0000-0

Tabella dimensioni		
Dimensioni	Min.	Max.
A	160	330
B	100	150
C	130	330
D	110	280



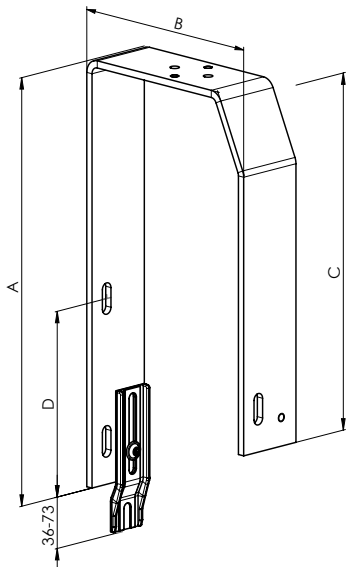
Supporto variabile P 130/6  
2-01421-0000-0

Tabella dimensioni		
Dimensioni	Min.	Max.
A	160	330
B	100	150
C	130	330
D	110	280



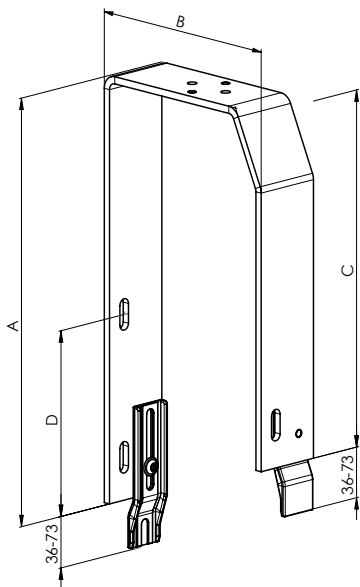
Supporto variabile P 130/7  
2-01422-0000-0

Tabella dimensioni		
Dimensioni	Min.	Max.
A	160	330
B	100	150
C	130	330
D	110	260



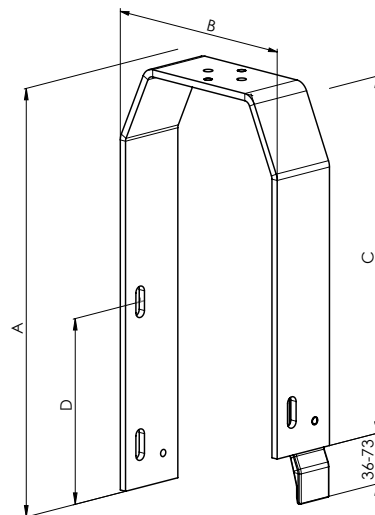
Supporto variabile P 130/8  
2-01423-0000-0

Tabella dimensioni		
Dimensioni	Min.	Max.
A	160	330
B	100	150
C	130	330
D	110	260



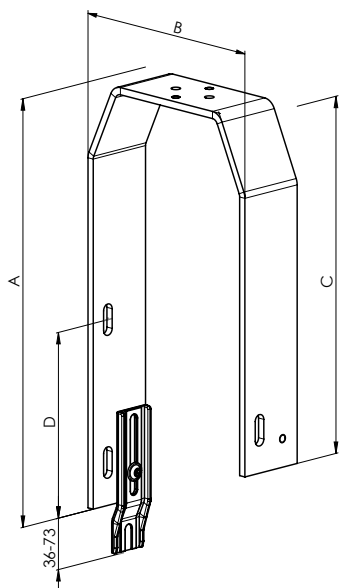
Supporto variabile P 130/9  
2-01424-0000-0

Tabella dimensioni		
Dimensioni	Min.	Max.
A	160	330
B	100	150
C	130	330
D	110	260



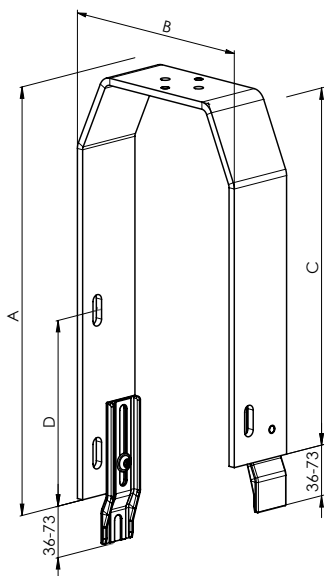
Supporto variabile P 130/10  
2-01425-0000-0

Tabella dimensioni		
Dimensioni	Min.	Max.
A	160	330
B	100	150
C	130	330
D	110	260



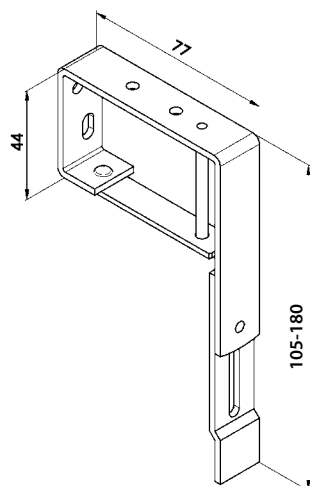
Supporto variabile P 130/11  
2-01426-0000-0

Tabella dimensioni		
Dimensioni	Min.	Max.
A	160	330
B	100	150
C	130	330
D	110	260

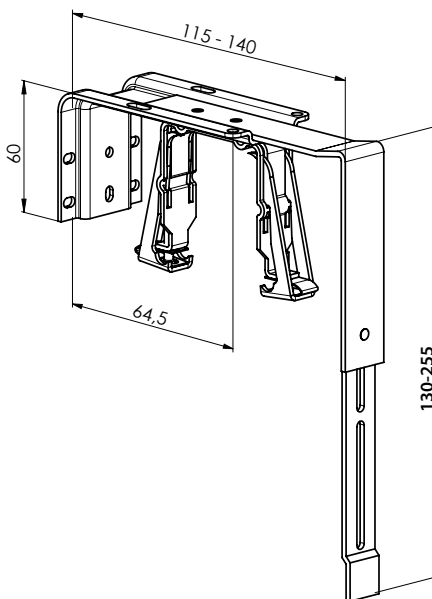


## Supporti KBT1 - 12

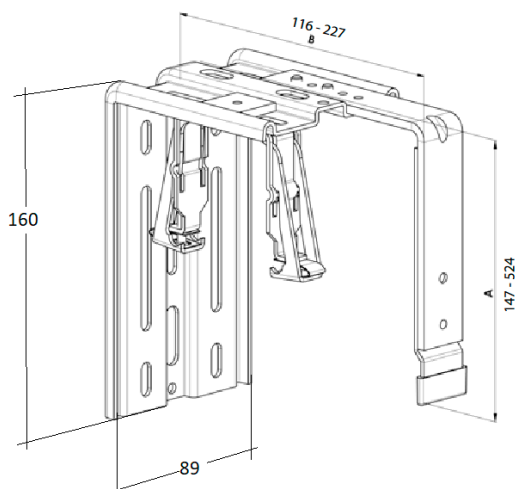
Supporto della frangisole meccanico - KBT01 (105-180)  
P 008\_KBT1 (6-010604-0001)  
(per il profilo superiore 40 x 40)



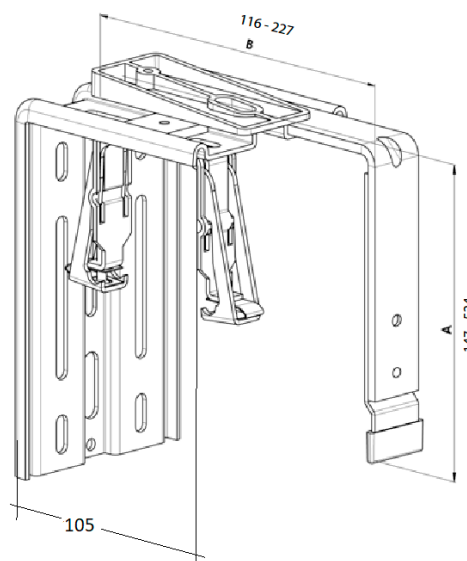
Supporto della frangisole meccanico - KBT02 (130-255)  
P 008\_KBT2 (6-010604-0002)  
(per il profilo superiore 56 x 58)



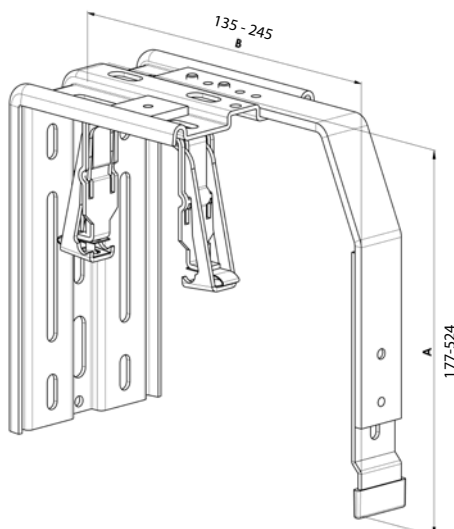
KBT3/1 (B=116-169; A=147-524)  
KBT3/2 (B=170-227; A=147-524)  
(per il profilo superiore 56 x 58)



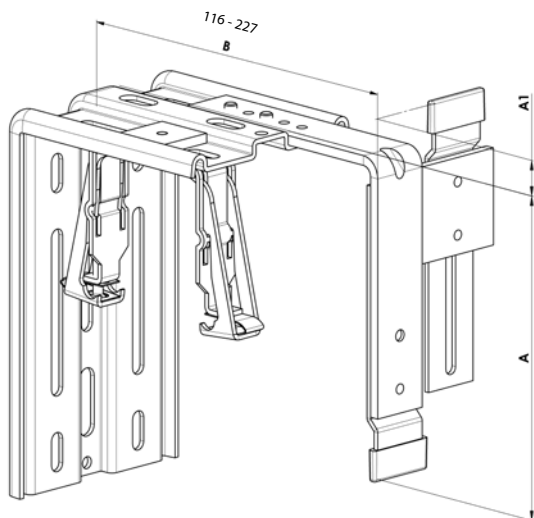
KBT4/1 (B=116-169; A=147-524)  
KBT4/2 (B=170-227; A=147-524)  
(per il profilo superiore 56 x 58)



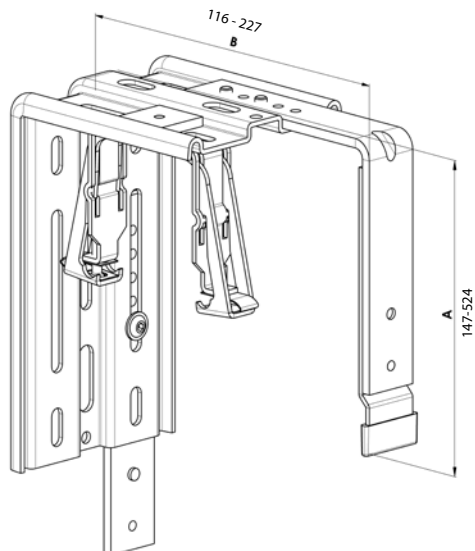
KBT5/1 (B=135-190; A=177-524)  
KBT5/2 (B=191-245; A=177-524)  
(per il profilo superiore 56 x 58)



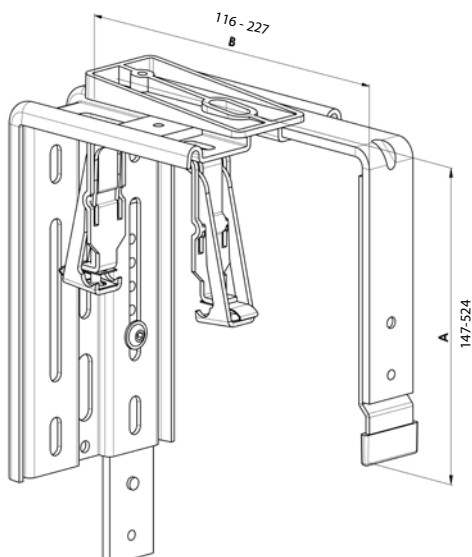
KBT7/11 (B=116-169; A=147-524; A1=28-83)  
 KBT7/12 (B=116-169; A=147-524; A1=84-138)  
 KBT7/13 (B=116-169; A=147-524; A1=139-193)  
 KBT7/21 (B=170-227; A=147-524; A1=28-83)  
 KBT7/22 (B=170-227; A=147-524; A1=84-138)  
 KBT7/23 (B=170-227; A=147-524; A1=139-193)  
 (per il profilo superiore 56 x 58)



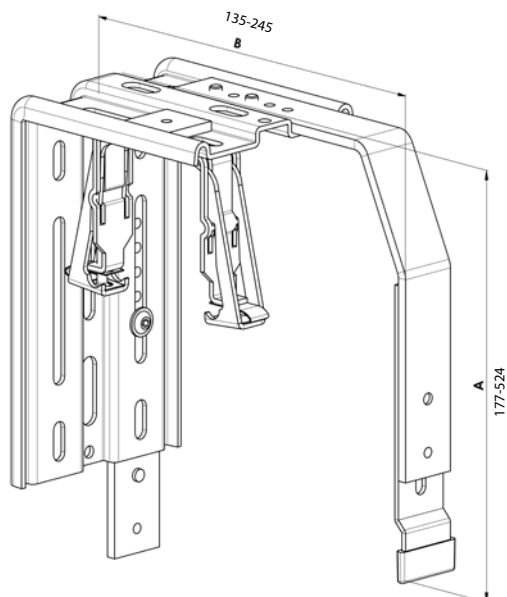
KBT8/1 (B=116-169; A=147-524)  
 KBT8/2 (B=170-227; A=147-524)  
 (per il profilo superiore 56 x 58)



KBT9/1 (B=116-169; A=147-524)  
 KBT9/2 (B=170-227; A=147-524)  
 (per il profilo superiore 56 x 58)

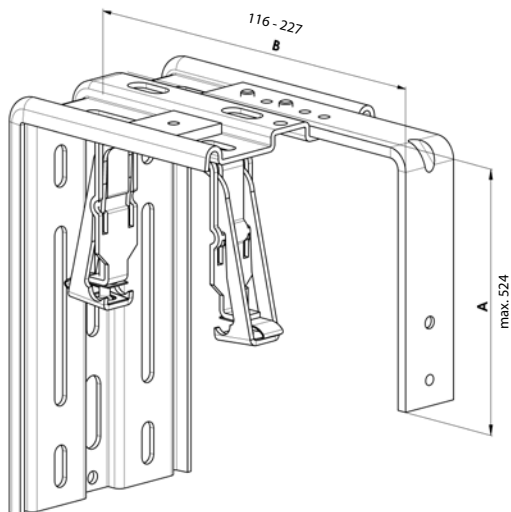


KBT10/1 (B=135-190; A=177-524)  
 KBT10/2 (B=191-245; A=177-524)  
 (per il profilo superiore 56 x 58)

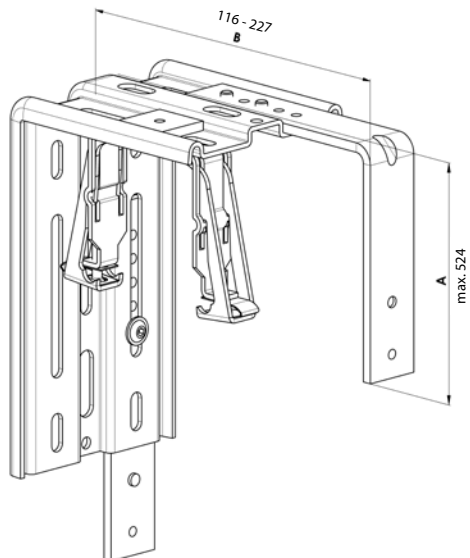


**Supporti per la soluzione intonacata (per le versioni atipiche delle lamiere di protezione)**

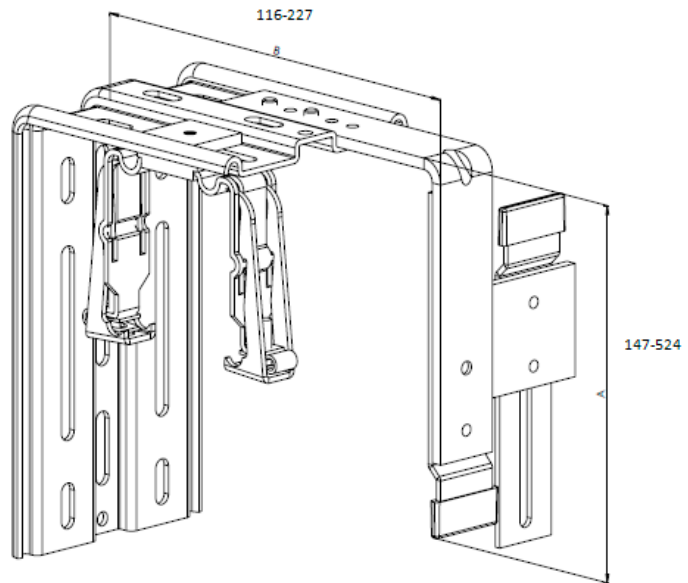
KBT6/1 (B=116-169; A=preciso)  
 KBT6/2 (B=170-227; A=preciso)  
 (per il profilo superiore 56 x 58)



KBT11/1 (B=116-169; A=preciso)  
 KBT11/2 (B=170-227; A=preciso)  
 (per il profilo superiore 56 x 58)



KBT 12/11 (B=116-227; A=147-524)



Specificazione base

Lamelle

Comando

Guida

Supporti delle frangisole

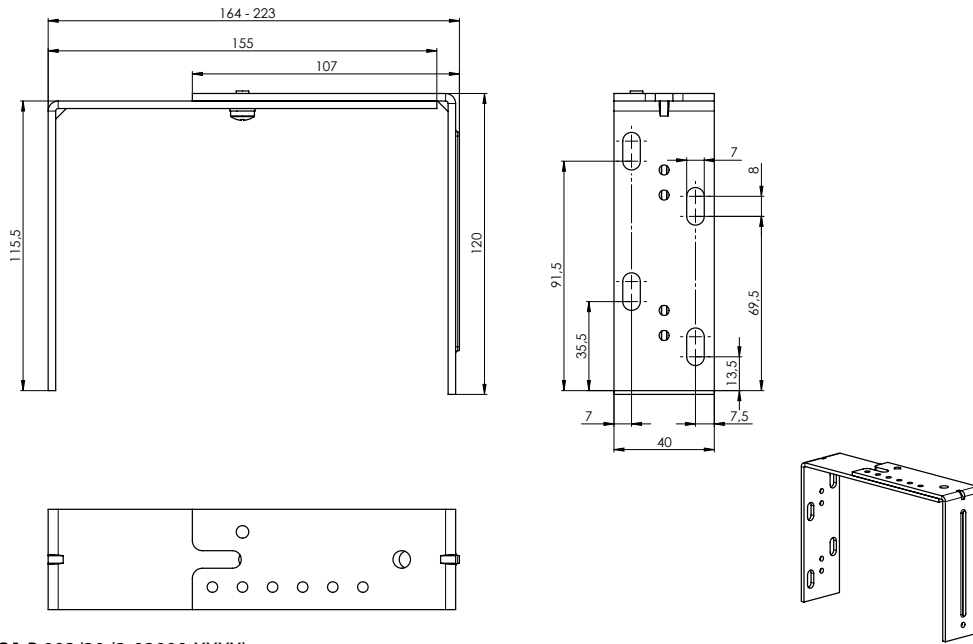
Lamiere di protezione

Misurazione e montaggio

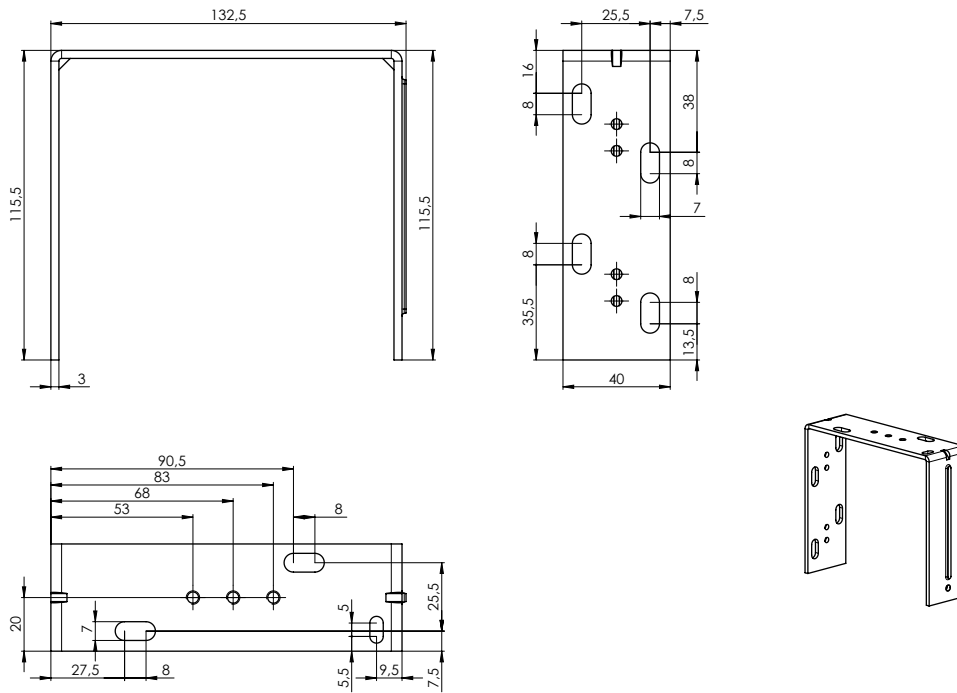
Varianti delle versioni

Versione speciale

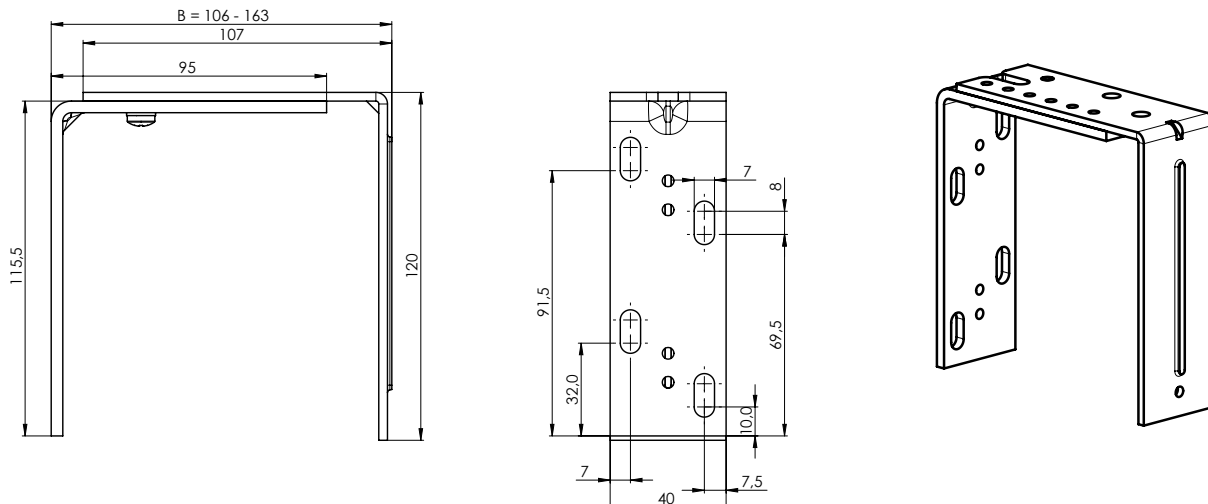
**TRAVE REGOLABILE DOPPIA - LUNGA P 003/22 (2-01347-XXXX)**



**TRAVE DOPPIA FISSA P 003/20 (3-03000-XXXX)**



**TRAVE REGOLABILE DOPPIA - CORTO P 003/21 (2-01346-XXXX)**



## Deduzione dei supporti

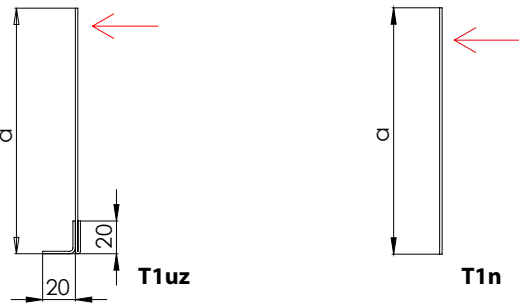
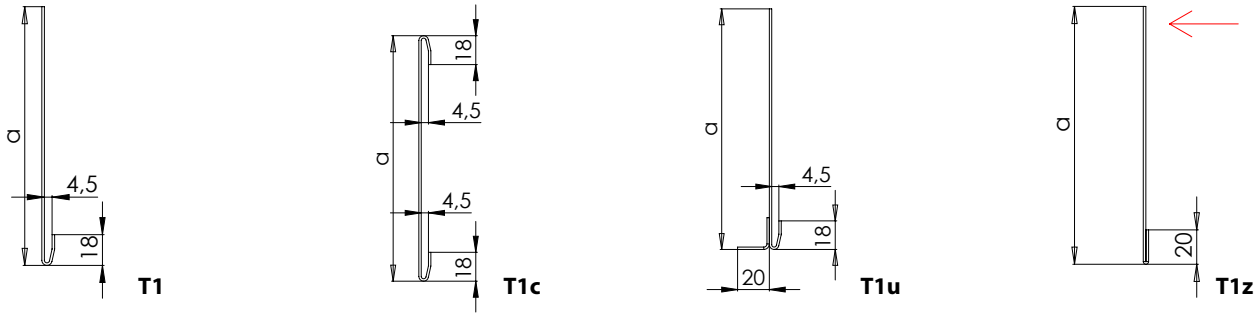
Tipo supporti	Distanza V1 [mm]	Tipo supporti	Distanza V1 [mm]
P512	2	P010/42	18
P513	2	P010/43	18
P512/6	7	P010/44	18
P002	7,5	P010/45	19
P002/10	11	P010/46	19
P002/11	12	P010/47	19
P002/31	17,5	P011	15
P002/32	11	P011/1	18
P009	13	P011/2	19
P009/1	16	P011/20	15
P009/2	17	P011/21	18
P009/20	13	P011/22	19
P009/21	16	Supporti variabili+P512	7
P009/22	17	Supporti variabili+P513	7
P010	14	Supporti variabili+P512/6	12
P010/1	17	Supporti variabili+P002	12,5
P010/2	18	Supporti variabili+P002/10	16
P010/20	14	Supporti variabili+P002/11	17
P010/21	17	Supporti variabili+P002/31	22,5
P010/22	18	Supporti variabili+P002/32	16
P010/30	17	KBT01	2,5
P010/31	17	KBT02	11,5
P010/32	17	KBT3	18
P010/33	18	KBT4	28
P010/34	18	KBT5	18
P010/35	18	KBT6	18
P010/36	18	KBT7	18
P010/37	18	KBT8	18
P010/38	18	KBT9	28
P010/39	19	KBT10	18
P010/40	19	KBT11	18
P010/41	19	STS FIX	18

## Uso dei supporti per i corrispondenti tipi delle lamiere di protezione

Supporto della frangisole	Corrispondenti lamiere di protezione					
KBT1	T2	T3	T2u	T3u		
KBT2	T2	T3	T2u	T3u		
KBT3	T1	T1u	T2	T3	T2u	T3u
KBT4	T2s	T3s				
KBT5	T2b	T2r	T3b	T3r		
KBT6	per il coperchio speciale					
KBT7	T1c					
KBT8	T4	T4c	T4r	T4u, T4u/x	T4d, T4d/x	
KBT9	T4s					
KBT10	T4b					
KBT11	per il coperchio speciale					

## Tipi delle lamiere di protezione

### Lamiere di protezione di tipo T1



Durante la realizzazione delle frangisole Cetta 80 Slim, Zetta 90, Setta 90, Cetta 100 Flexi con l'installazione nel box intonacato consigliamo la dimensione minima della larghezza della lamiera di protezione di 140 mm.

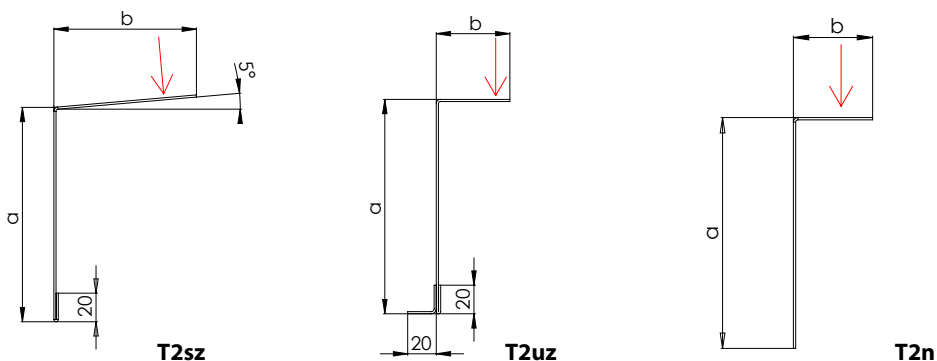
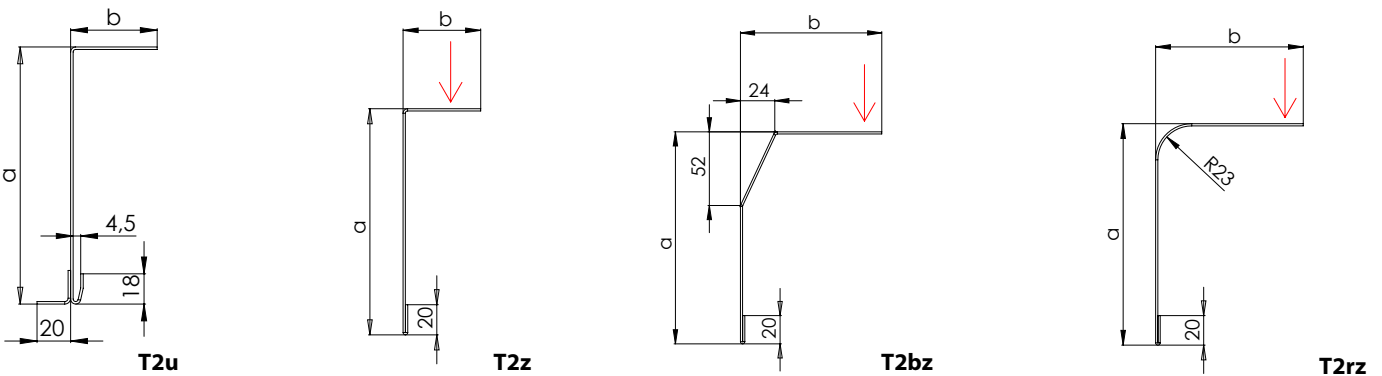
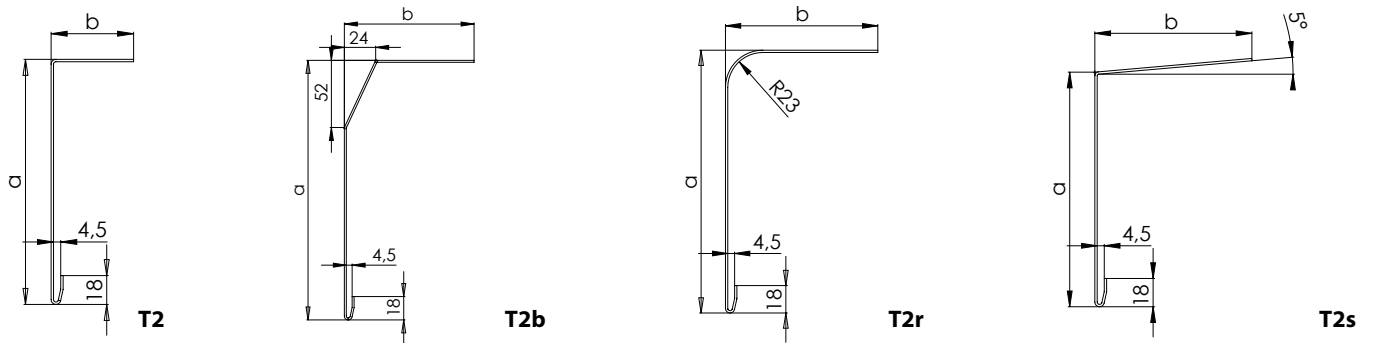
Il minimo valore della dimensione B = 12 mm

Nota: In alcune lamiere di protezione, le frecce indicano il punto dove sono creati i fori per appendere la lamiera di protezione durante la verniciatura.

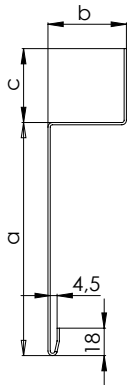
I fori per l'appendimento durante la verniciatura sono praticati ad una distanza di 50 cm per le lastre di copertura T1n, T2n e T3n a causa della possibile flessione durante il processo di verniciatura.

\*Per le placche T4n, T4d/1, T4d/2 la foratura è identica - se le dimensioni a - c sono inferiori a 100 mm.

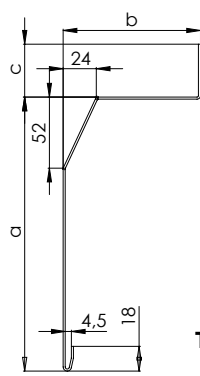
### Lamiere di protezione di tipo T2



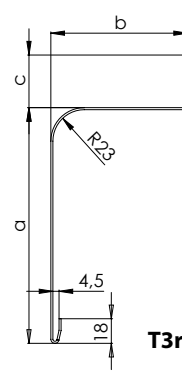
## Lamiere di protezione di tipo T3



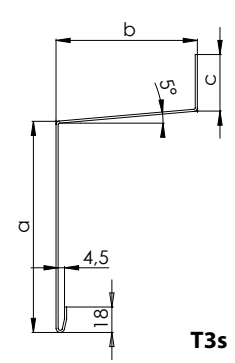
T3



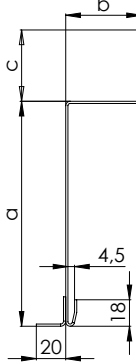
T3b



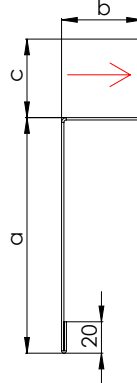
T3r



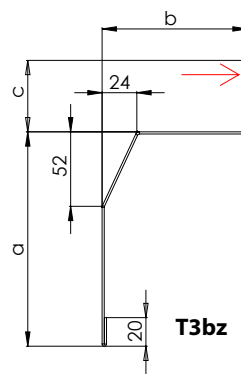
T3s



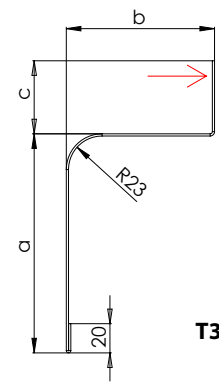
T3u



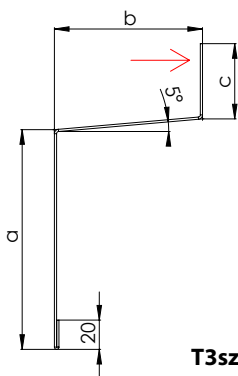
T3z



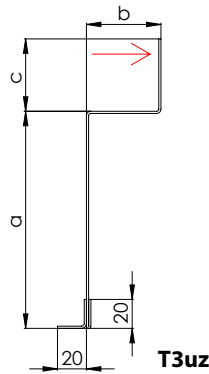
T3bz



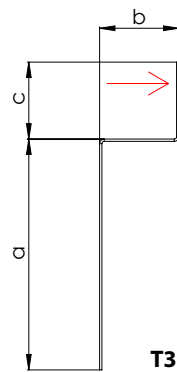
T3rz



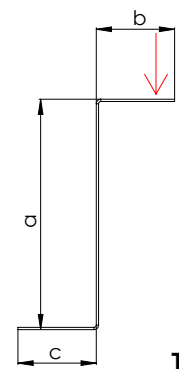
T3sz



T3uz

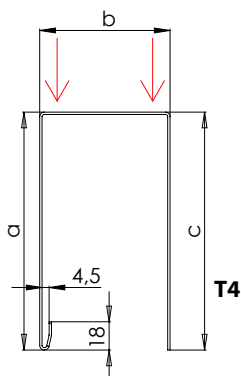


T3n

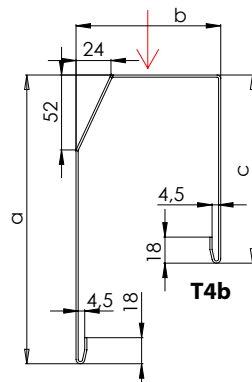


T3n/1

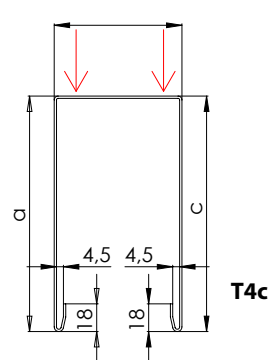
## Lamiere di protezione di tipo T4



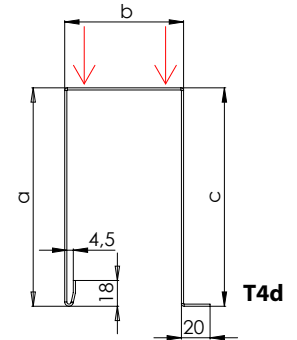
T4



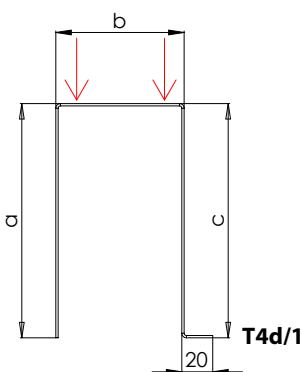
T4b



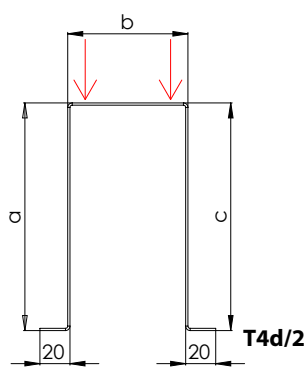
T4c



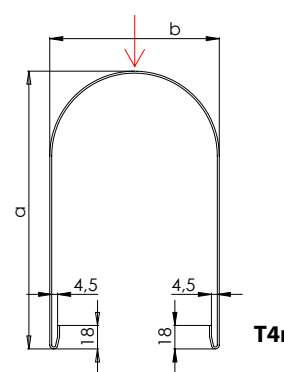
T4d



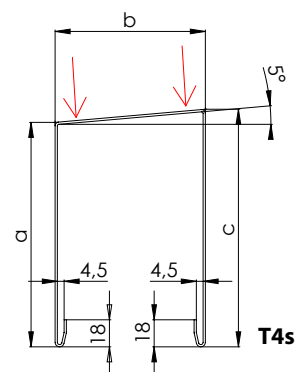
T4d/1



T4d/2



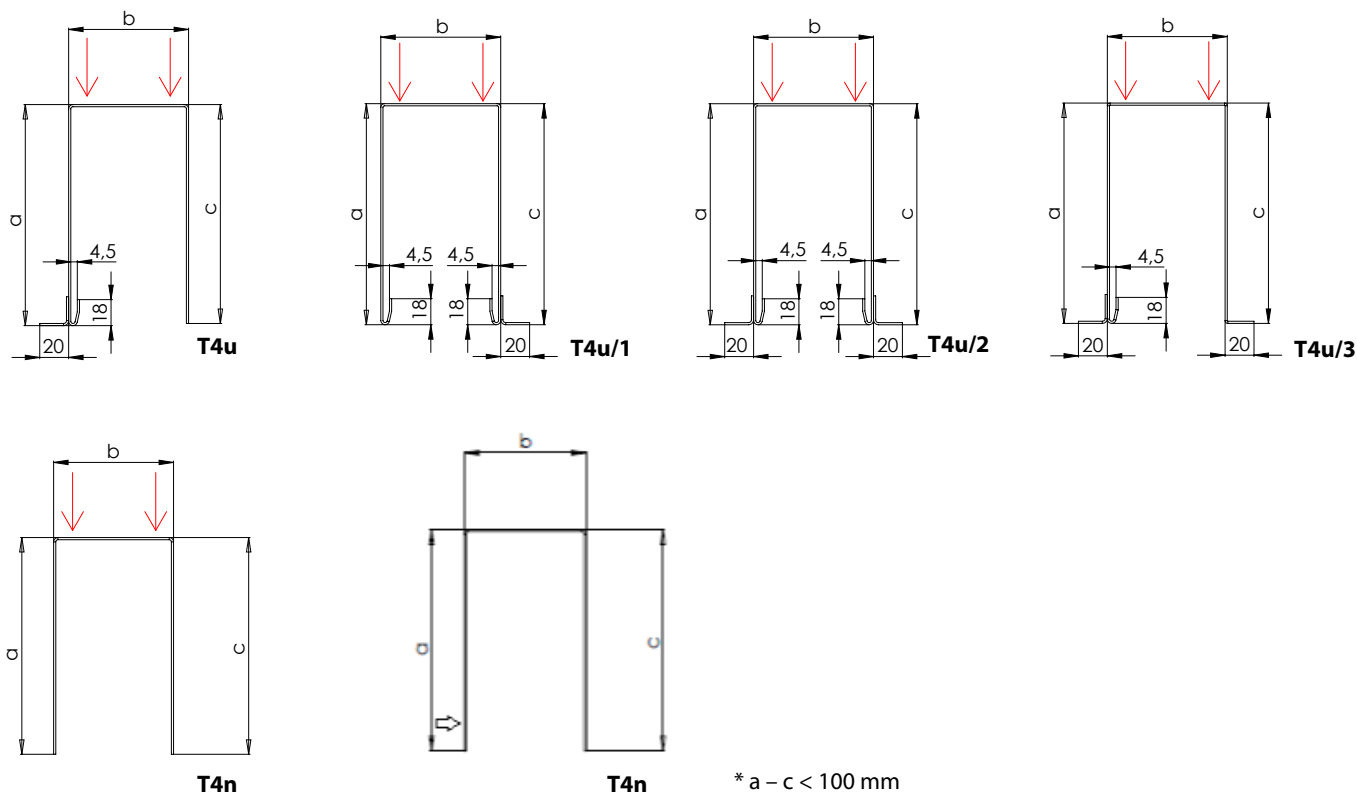
T4r



T4s

\* a - c &lt; 100 mm

\* a - c &lt; 100 mm



\*T4d, T4d/1, T4d/2, T4u/3 – possibilità di scelta dell'angolo anteriore e posteriore da 12 mm a 100 mm.

## Dilatazione in lunghezza di lamiera di copertura

Se aumenta la temperatura di alluminio, il metallo si dilata; questo fenomeno si chiama dilatazione termica. Il coefficiente di dilatazione termica della lega di alluminio è  $23,5 \mu\text{m}/(\text{m} \cdot \text{K})$ .

Esempio:

La lamiera di copertura misura 4000 mm a 20 °C. Se raggiunge la temperatura di 50 °C – in un giorno di sole misurerà, a causa della dilatazione termica, 4003 mm. Come risultato della variazione della temperatura dell'alluminio, la struttura si allunga di +3 mm. Se la lamiera di copertura viene installata nelle strutture adiacenti, è necessario tener conto di un'eventuale variazione delle dimensioni di ingombro della lamiera, in base alla temperatura dell'ambiente.

Durante la misurazione e l'installazione delle lamiera di copertura è necessario tener conto della dilatazione termica del profilo in alluminio in base alla temperatura dell'ambiente. Si consiglia di prendere le misure ad una temperatura ambiente pari a  $23 \pm 5^\circ\text{C}$ .

Profondità minime delle piastre di copertura

Tipo di tapparella	Dimensione minima
CETTA 50	90mm
CETTA 65	115mm
CETTA 80	130mm
CETTA 60F	100mm
CETTA 80F	120mm
CETTA 100F	140mm
SETTA 65	115mm
SETTA 90	140mm
ZETTA 70	120mm
ZETTA 90	140mm

## Numero dei supporti della frangisole, secondo la larghezza

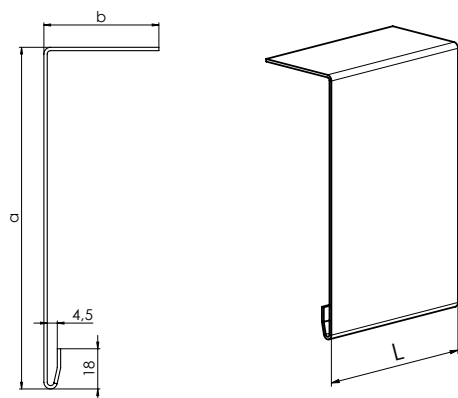
Larghezza della frangisole (mm)		(pezzi)
min.	max.	
0	1599	2
1600	2399	3
2400	3199	4
3200	4199	5
4200	6000	6

Nella distribuzione dei supporti va preso in considerazione il seguente:

- Distanza massima tra due supporti
- Uscita del cavo del motore
- Simmetria di entrambi i supporti (distanza esterna uguale) e del supporto centrale (precisamente nel centro)

Attenzione: Il montaggio dei supporti deve essere effettuato su un fondo senza vibrazioni per minimizzare la trasmissione del suono prodotto.

## Lamiera di protezione



## Dimensione d'ordine della lamiera di protezione

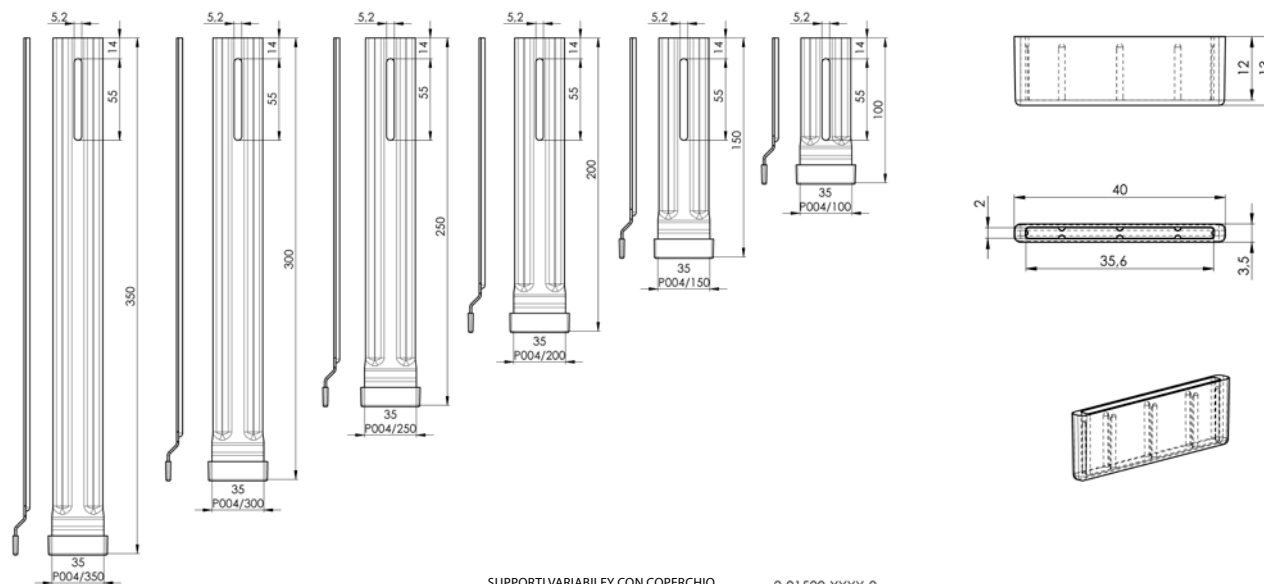
Materiale: Al  
 Spessore: 1,5mm / 2mm\*  
 Lunghezza massima della lamiera di protezione senza giunto: 4 000 mm  
 Larghezza distesa della lamiera di protezione:  $L = a + b + c$   
 Versione cromatica: qualunque sfumatura secondo il campionario RAL

Il coperchio laterale della lamiera di protezione si fornisce su richiesta del cliente.

\*spessore consigliato della lamiera alla lunghezza superiore a 2500 mm

## Prolungamento del supporto della lamiera di protezione con coperchio

Coperchio prolungato della lamiera di protezione P 536 (3-03083-0000)



SUPPORTI VARIABILI CON COPERCHIO

2-01500-XXXX-0

## Prolungamento secondo l'altezza della lamiera di protezione

Tipo	Dimensioni "A"
P 004/100	140 - 190 mm
P 004/150	191 - 240 mm
P 004/200	241 - 290 mm
P 004/250	291 - 340 mm
P 004/300	341 - 390 mm
P 004/350	391 - 440 mm

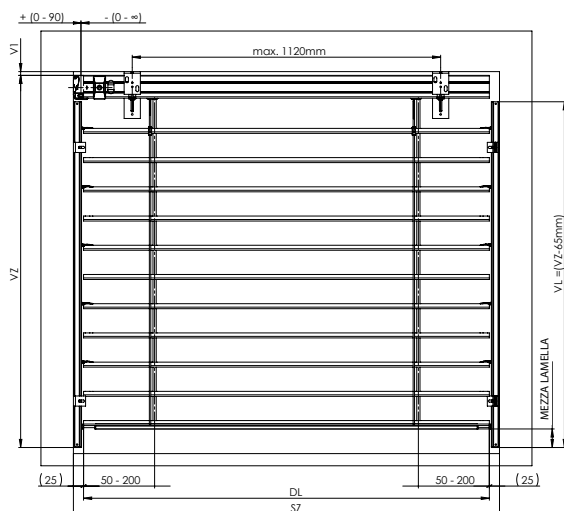
## Misurazione

### Misurazione della frangisole standard

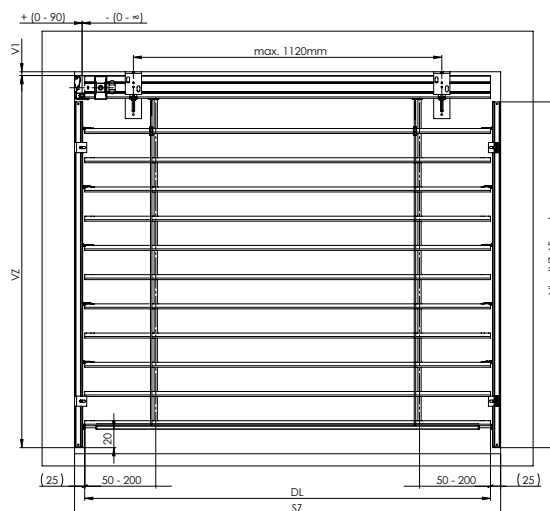
La larghezza e l'altezza vanno misurate sempre almeno in tre punti. La dimensione di produzione della frangisole è sempre il minimo valore misurato.

Di regola misuriamo soltanto dopo il fissaggio del telaio / event. della finestra nel vano, quando è finito lo stipite esterno ed interno, compresi i davanzali.

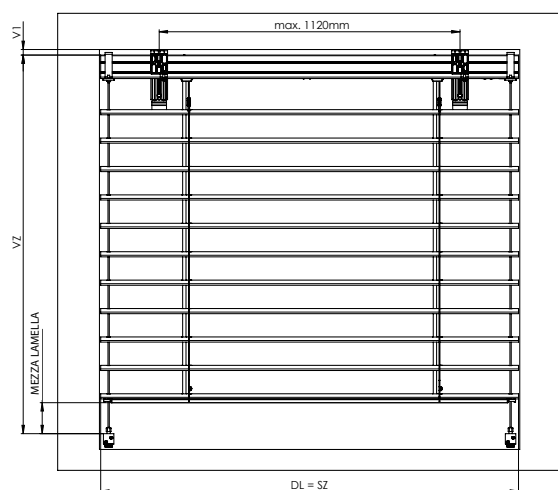
Il modo di misurazione delle frangisole esterne è una faccenda talmente specifica che consigliamo consultare sempre gli aspetti tecnici nel cantiere edile. Sono possibili anche altre soluzioni specifiche.



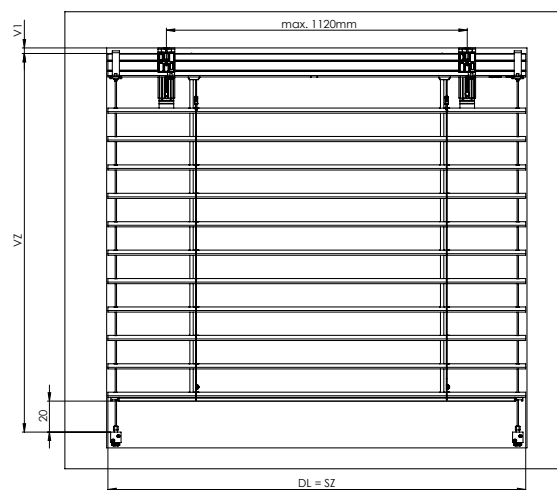
guida a lista di guida - perpendicolare



guida a lista di guida - non perpendicolare



guida a cavetto - perpendicolare



guida a cavetto - non perpendicolare

SZ - larghezza della frangisole  
VZ - altezza della frangisole  
DL - lunghezza della lamella  
DVL - asse guida (asse veneziana)

DV - lunghezza della lista di guida  
V1 - altezza secondo il tipo dei supporti (vedi pag. 92)  
VL = VZ - 65 mm  
VP - altezza pacco

Il profilo superiore è nel caso del comando a motore accorciato di 5 mm. Nel caso del comando a manovella, la lunghezza del profilo superiore dipende dallo spostamento della trasmissione.

La posizione della trasmissione (possibile spostamento) nel profilo superiore dipende dal concreto fissaggio del telaio della finestra, dallo stipite.

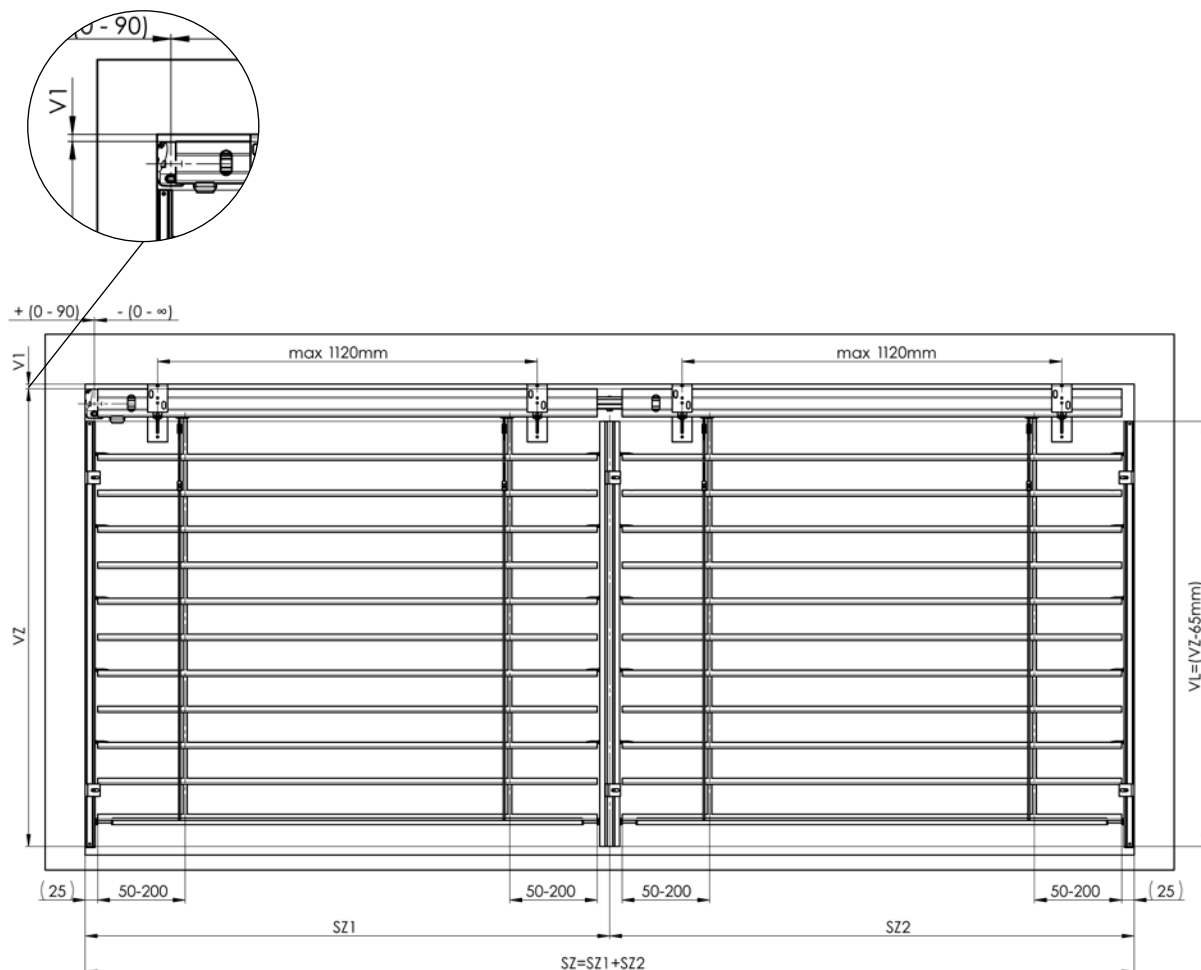
**ATTENZIONE!** Per le frangisole oblique consegniamo tutti i parametri disponibili. (Larghezza, maggiore altezza, minore altezza, lunghezza della ipotenusina)

Le frangisole oblique si producono soltanto in versione a motore con guida a cavetto che richiede un distendimento specifico.

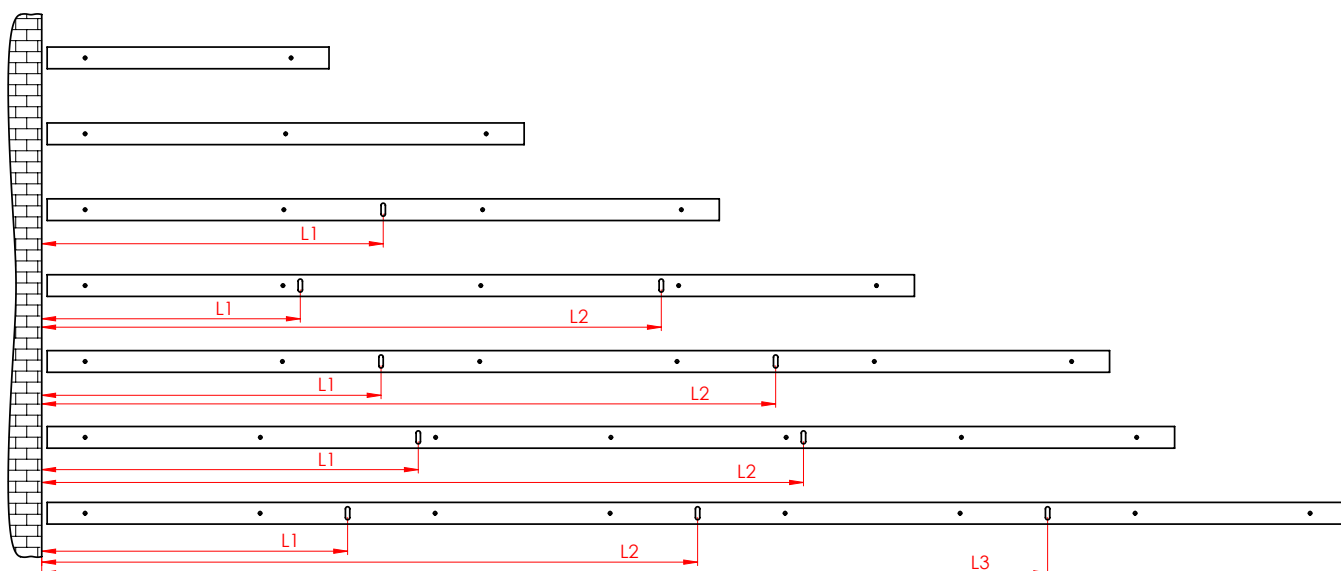
Lo spazio tra il bordo inferiore del canale 56x58 e la prima lamella in stato chiuso della versione con lista inferiore chiusa:

Cetta 60 Flexi	41 - 93 mm
Cetta 65	32 - 92 mm
Cetta 80	35 - 103 mm
Cetta 80 Flexi	38 - 106 mm
Cetta 100 Flexi	85 - 169 mm
Zetta 70	44 - 104 mm
Zetta 90	62 - 142 mm
Setta 65	44 - 104 mm
Setta 90	66 - 152 mm

### Misurazione delle frangisole collegate tra di loro



### DISPOSIZIONE STANDARD DEL CAVETTO DI GUIDA AUSILIARIO



## Procedimento per il montaggio standard delle frangisole esterne

Il montaggio può essere eseguito soltanto dal personale qualificato!

**Prontezza per il montaggio dal punto di vista edile:**

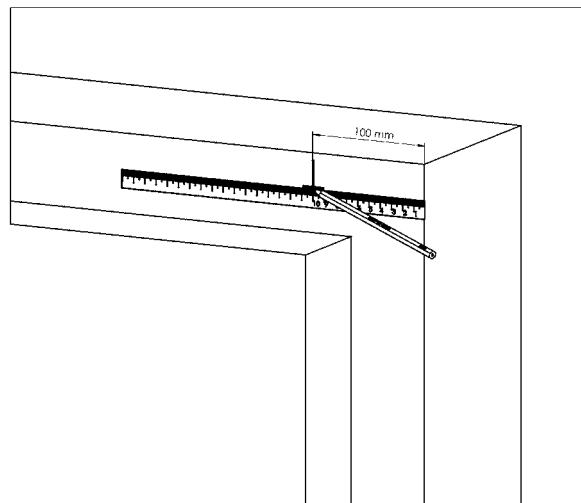
- stipite finito, facciata colorata, davanzali esterni finiti

**Controllo:**

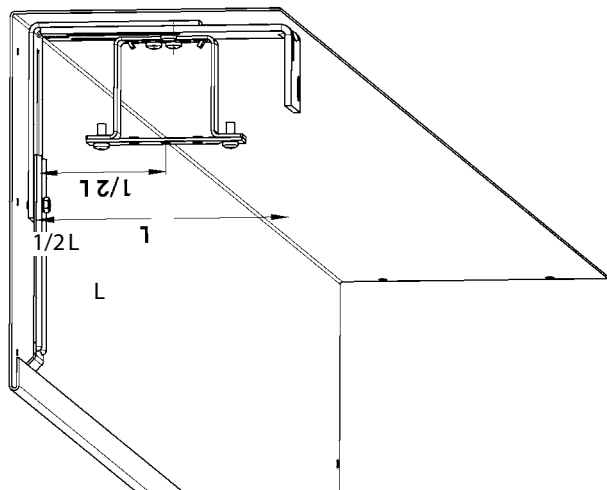
- prima del montaggio si consiglia fare un controllo di tutti i pezzi consegnati, per prevenire possibili problemi. Gli eventuali difetti o obiezioni concernenti il montaggio o la frangisole stessa vanno comunicati al produttore.

**Strumenti per il montaggio:**

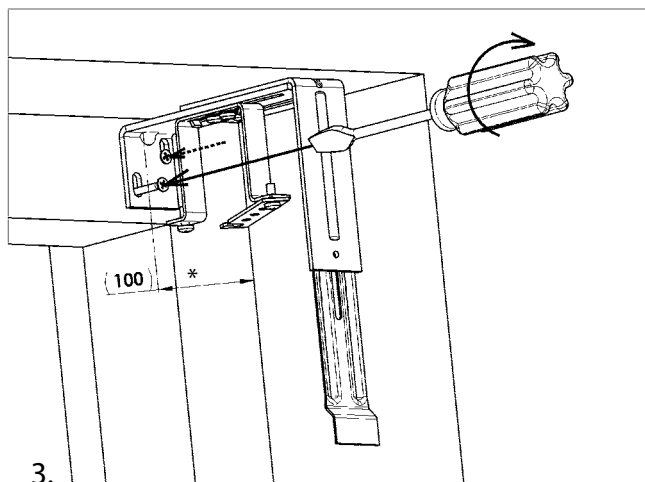
1. Metro pieghevole
2. Livella ad acqua
3. Matita
4. Martello
5. Trapano elettrico e punte secondo il materiale
6. Trapano accumulatore
7. Prolunga magnetica
8. Bit PZ2, PH2, prolunga magnetica per testa esagonale 8 e 10
9. Set di chiavi a brugola
10. Cavo di montaggio
11. Chiave a bussola piccola e noce 8
12. Chiave per dadi n.10 e 13
13. Set di cacciaviti isolati elettrici



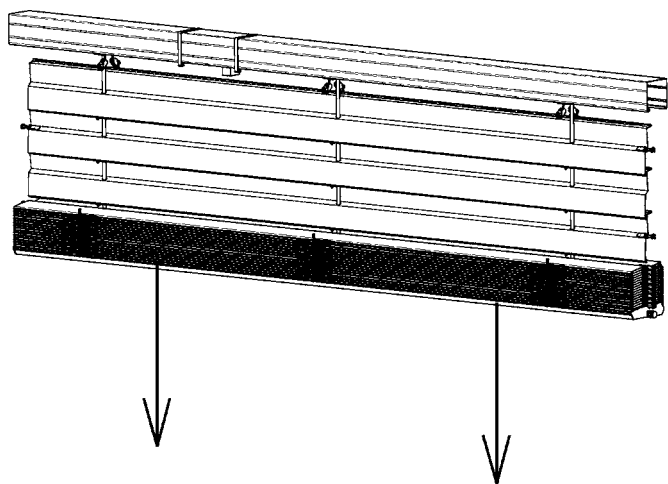
1.



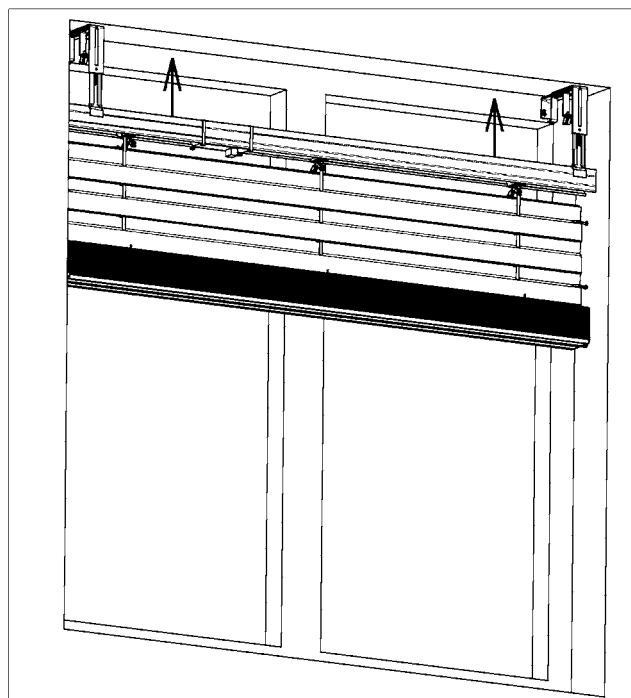
2.



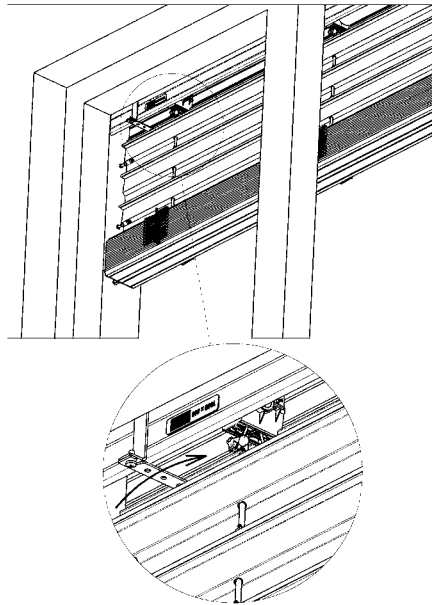
3.



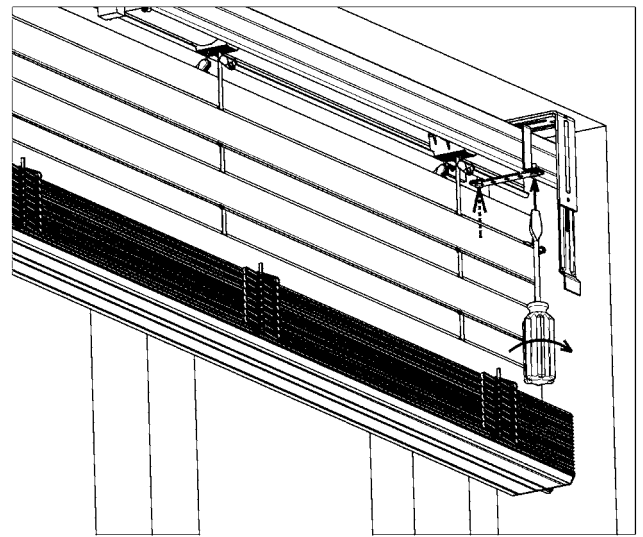
4.



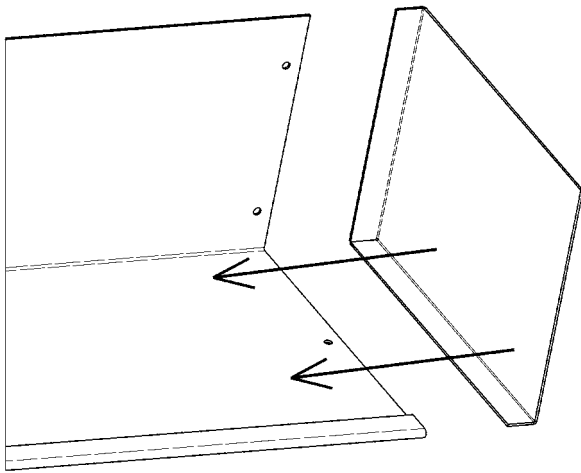
5.



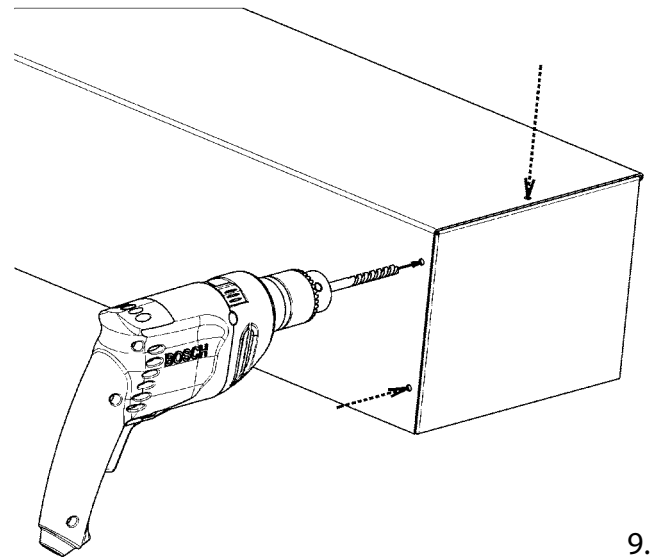
6.



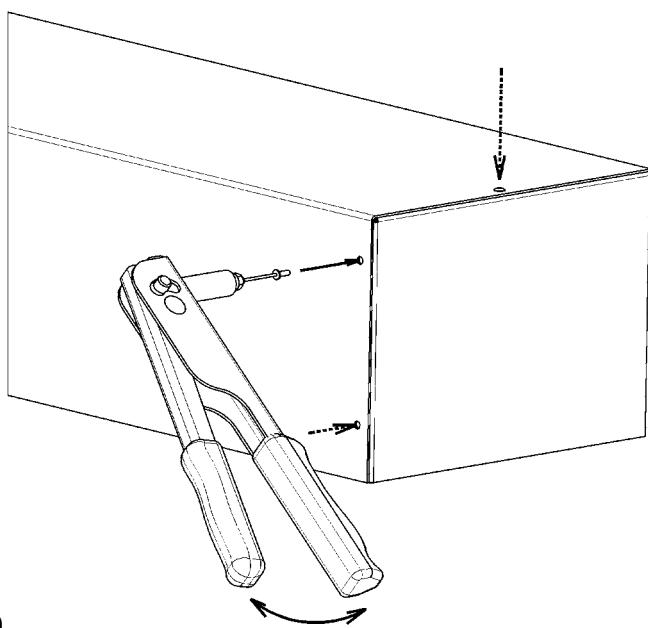
7.



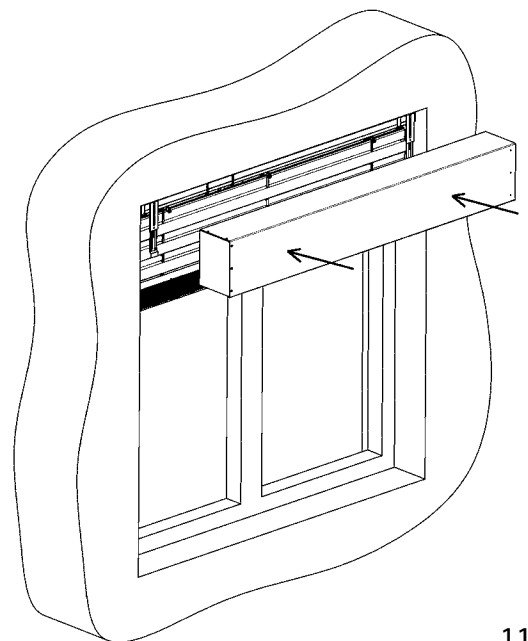
8.



9.

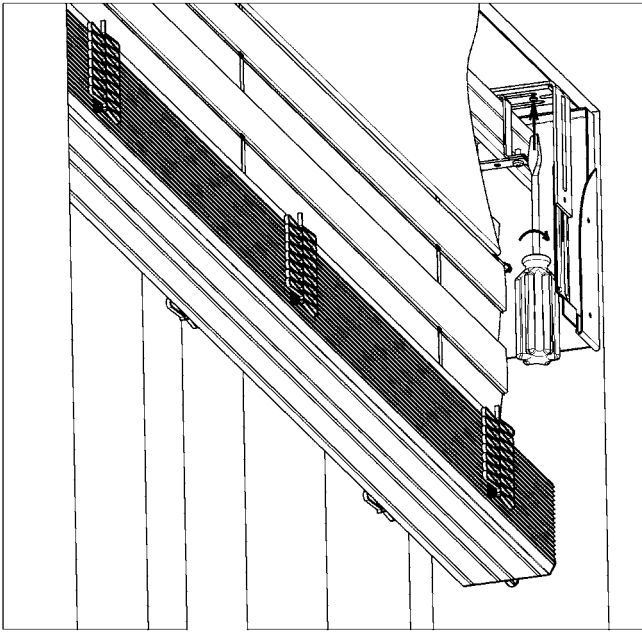


10.

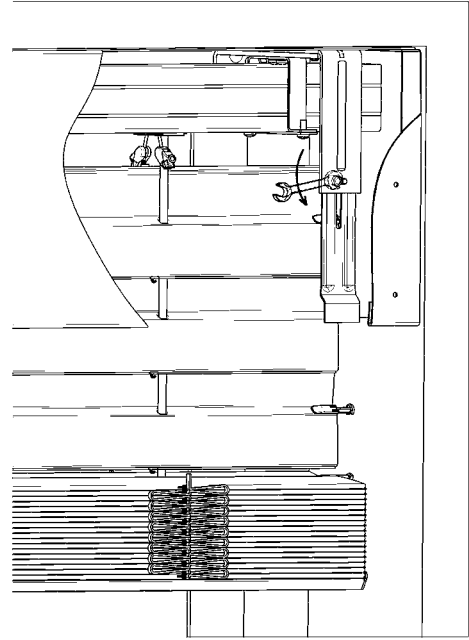


11.

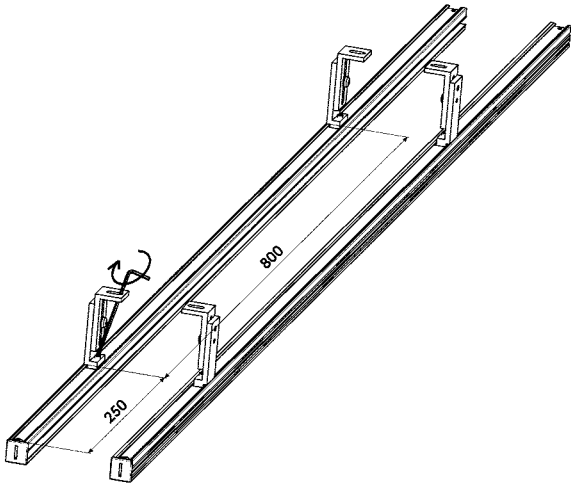
12.



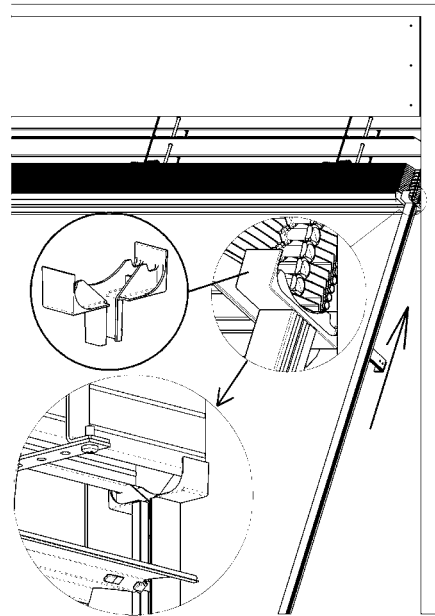
13.



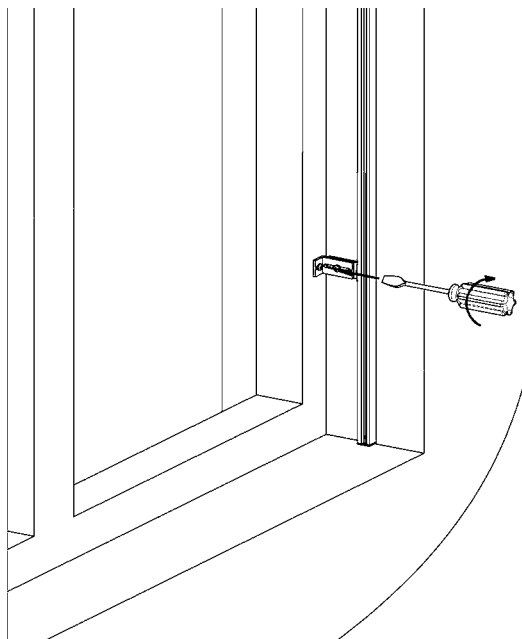
14.



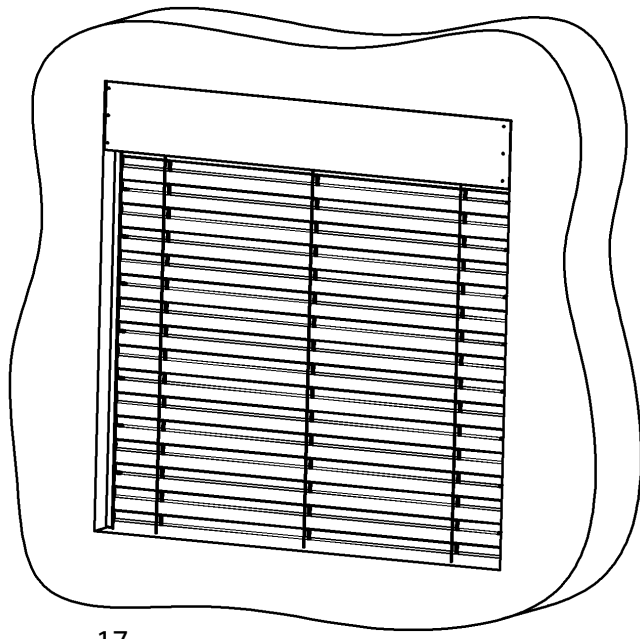
15.



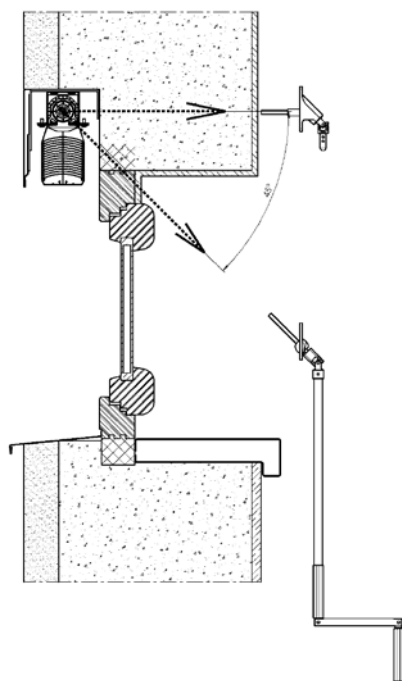
16.



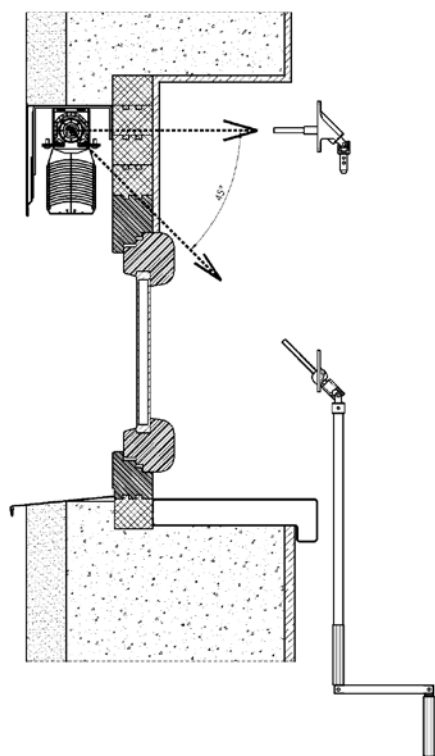
17.



### Montaggio della frangisole nella cavità creata (soffitto / parete)



### Montaggio della frangisole nella spalletta sul profilo estenditore (soffitto / parete)

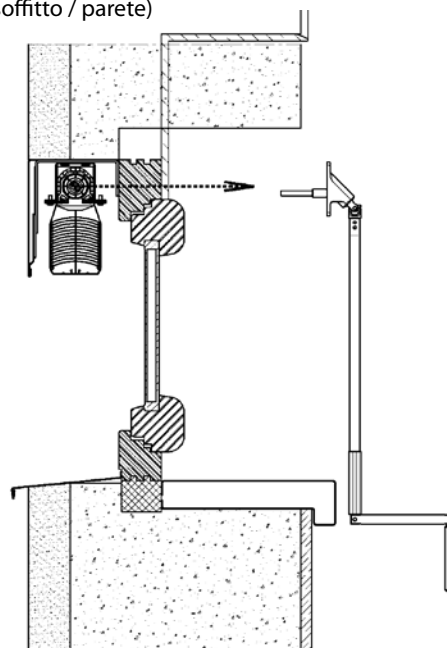


#### Nota:

Per un corretto distendimento del cavetto di guida bisogna osservare le seguenti istruzioni:

1. Dopo aver selezionato la corretta posizione della consolle portatrice e dopo averla avvitata, bisogna allentare la boccola in plastica con dado del meccanismo tenditore fino all'orlo del filetto della vite tenditrice. (svitare)
2. In seguito, infilare attraverso il foro nella vite tenditrice il cavetto di guida.
3. Premere l'intero meccanismo tenditore verso l'alto al corpo della consolle portatrice, tenere il cavetto in stato leggermente disteso e fissare serrando la vite M4 con cacciavite a croce.
4. Girando la boccola in plastica di cca 3 - 4 giri, si effettua il predistendimento terminale del cavetto di guida della frangisole. Il cavetto eccessivo va rimosso dallo spazio sotto la consolle portatrice. Tra l'area superiore della consolle portatrice e l'area di adesione della vite tenditrice bisogna lasciare il gioco del predistendimento di almeno 2mm, per assicurare la funzionalità del segmento tenditore.
5. Rispettando le istruzioni indicate sopra per il distendimento del cavetto di guida, si garantisce la corretta funzionalità dell'intero prodotto.

### Montaggio della frangisole nella spalletta al telaio della finestra (soffitto / parete)



Tutti e tre i tipi base del montaggio possono essere in due varianti:

a) Cassetta di protezione scoperta

#### Procedimento per il montaggio:

1. Misurare il vano e confrontare con la frangisole pronta, controllare il comando.
2. Programmare la distribuzione dei supporti della frangisole così che non entrino nei nastri tessili.
3. Attaccare orizzontalmente i supporti.
4. Inserire la frangisole nelle boccole dei supporti e fissare. Non serrare a fondo le viti delle boccole.
5. Preparare il passaggio per il comando a manovella o a cordicella. Nel caso del comando elettrico, connettere la presa.
6. Montare da dentro l'isolatore passante della manovella. Se la punta è troppo lunga, accorciarla a lunghezza desiderata. Infilare l'infinita cordicella attraverso il foro creato. Montare il coperchio del passaggio della cordicella.
7. Serrare bene le viti nelle boccole dei supporti.
8. Installare le staffe di bloccaggio della guida in plastica sul bordo del profilo superiore! Inserire sulle guide delle lamelle i profili di guida, dotati delle staffe, posizionare la parte superiore della barra sulla staffa di bloccaggio della barra di guida e montare l'insieme sul telaio della finestra o sulla spalletta (per il montaggio sulla spalletta non sono utilizzate staffe dei profili di guida e il profilo di guida si monta attraverso i fori nel corpo del profilo guida). Le guide devono essere montate al centro del profilo superiore di frangisole mediante la staffa di bloccaggio.
9. Tirare la frangisole in posizione inferiore (montare i supporti del cavetto se la frangisole ha le lamelle guidate a cavetto). Allo stesso tempo controllare se le liste di guida o i cavetti non stringono le lamelle. Controllare la posizione verticale delle liste di guida.
10. Con le lamelle ribaltate, inserire la cassetta di protezione ai supporti, infilare la prolunga del supporto (serrare bene la vite di fissaggio) nella cavità creata nella lamiera di protezione e fissare la lamiera di protezione con una vite (tex) attraverso il foro nel supporto della frangisole.
11. Il controllo della frangisole comandata a motore va effettuato tramite il cavo di montaggio, eventualmente aggiustare le posizioni terminali del motore e collegare le frangisole al cavo di connessione.
12. Attaccare il supporto della manovella negli interni. Collegare l'interruttore di comando secondo lo schema di collegamento consegnato.

b) Cassetta di protezione incorporata nel sistema di isolamento termico o nel mantello periferico

#### Procedimento per il montaggio:

1. Montare i supporti delle frangisole.
2. Inserire la lamiera di protezione (possibile anche con le sponde), infilare la prolunga del supporto (serrare bene la vite di fissaggio) nella cavità creata nella lamiera di protezione e fissare con la vite (tex) attraverso il foro nel supporto.
3. Trapanare il passaggio per il comando a manovella.

Finito l'isolamento termico o il mantello periferico, il montaggio della frangisole si effettua secondo le istruzioni indicate sopra.

## Varianti delle versioni delle frangisole esterne



- ▲ Sistema DUO
- ▲ Versioni atipiche delle frangisole esterne
- ▲ Frangisole collegate tra loro
- ▲ Frangisole a due canali
- ▲ Frangisole Windstabil
- ▲ Alimentazione solare delle frangisole esterne

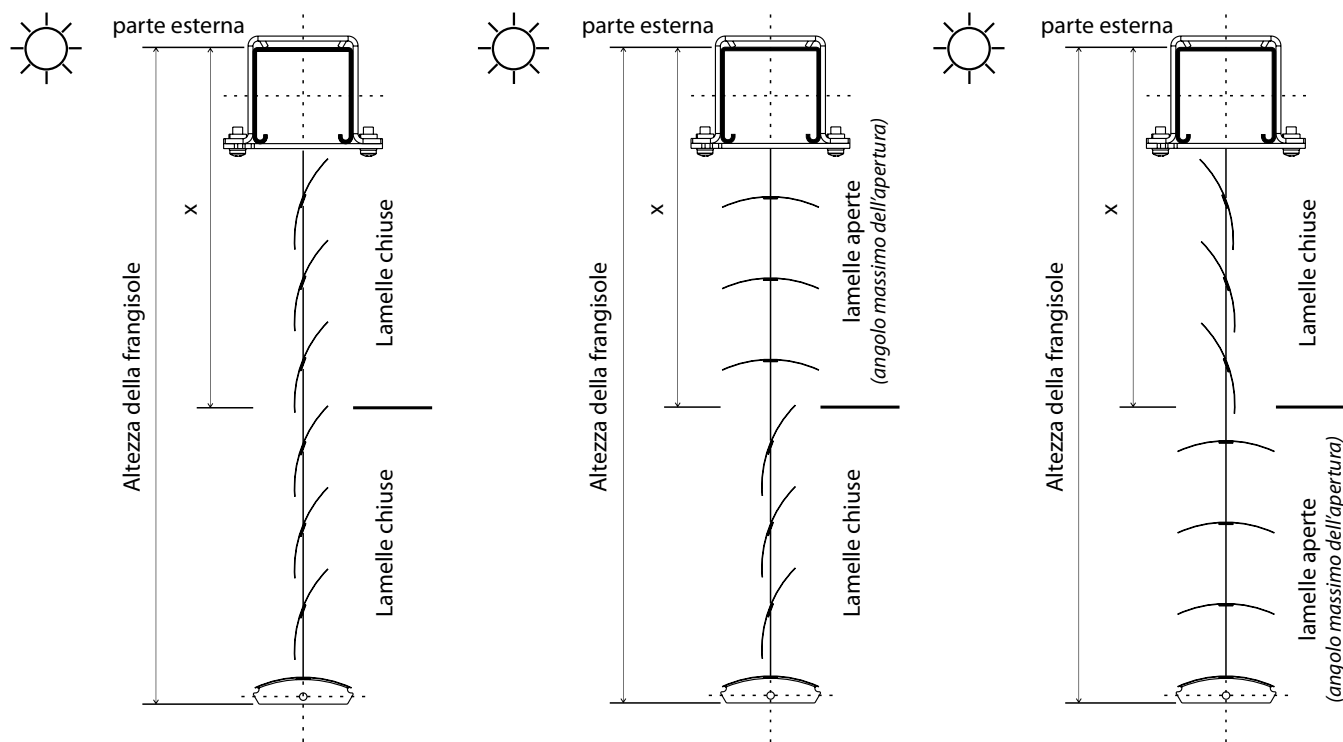
**ISOTRA** *Quality*

## Varianti delle versioni

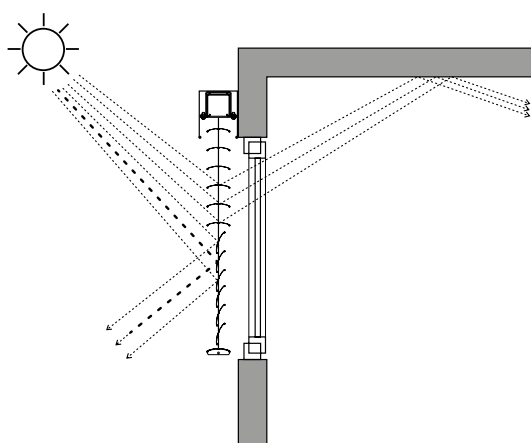
### Sistema DUO (inclinazione delle lamelle doppia)

Vale per il comando a manovella/motore: Cetta 65, Cetta 80, Cetta 60, 80 e 100 Flexi

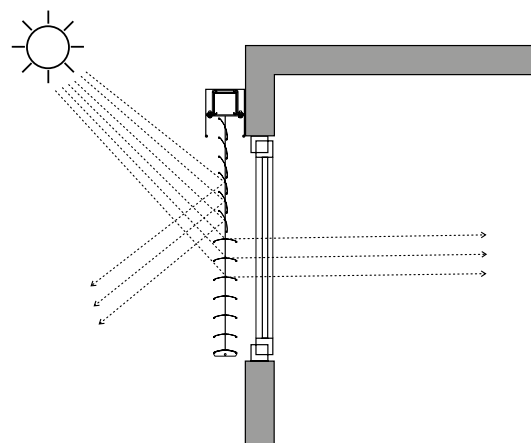
E' possibile avere chiusa la parte superiore o quella inferiore della frangisole. Non è possibile aprire completamente tutte le lamelle insieme. E' possibile chiudere tutte le lamelle insieme. La varia inclinazione delle lamelle è raggiunta, accorciando la scaletta da una parte.



lamelle chiuse sotto - aperte sopra  
studio / soggiorno



lamelle chiuse sopra - aperte sotto  
sala conferenze / di formazione



X = altezza per la versione DUO

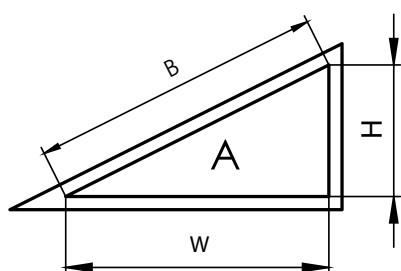
L'altezza misurata dal bordo superiore del profilo superiore. L'altezza (in mm) va indicata nel modulo d'ordine. La dimensione precisa della divisione delle lamelle è determinata dalla produzione secondo la spaziatura della scaletta.

Nota: L'articolazione (altezza) per la versione DUO si può adattare alle condizioni specifiche areali.

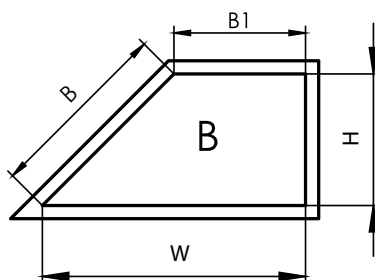
## Varianti delle versioni

### Versioni atipiche delle frangisole esterne

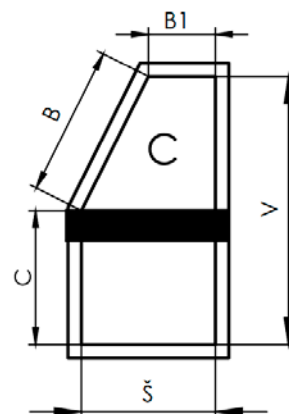
Tutte le frangisole oblique si possono comandare a motore e a manovella con limitazione secondo i dati indicati e l'angolo.



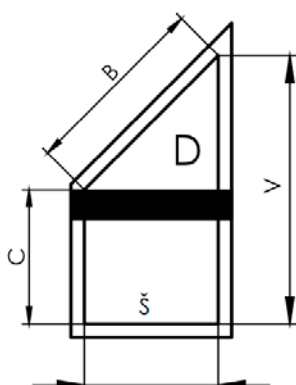
LE TENDE NON POSSONO ESSERE ALZATE



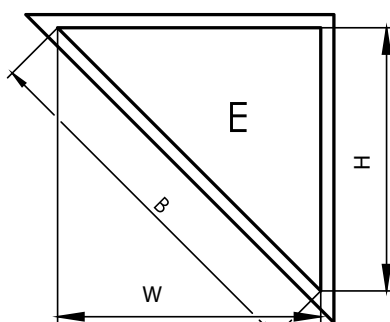
LE TENDE NON POSSONO ESSERE ALZATE



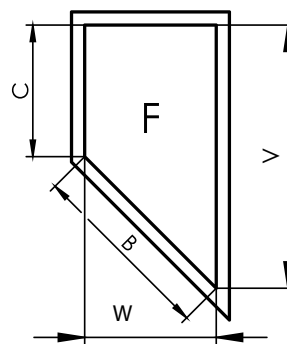
LE TENDE PUÒ ESSERE TIRATA SOLO FINO ALL'INCLINAZIONE



LE TENDE PUÒ ESSERE TIRATA SOLO FINO ALL'INCLINAZIONE



LE TENDE NON POSSONO ESSERE ALZATE



LE TENDE NON POSSONO ESSERE ALZATE

### Standard/Possibili dimensioni

Tipo della frangisole	Larghezza (mm)* standard		Altezza (mm) standard		Angolo standard	Larghezza (mm)* possibile		Altezza (mm) possibile		Area (m <sup>2</sup> )
	min.	max.	min.	max.	max.	min.	max.	min.	max.	max.
C100F manovella obliqua	600	4000	500	4000	64°	400	4000	300	4800	8
C100 F motore obliqua	600	4000	500	4000	64°	400	4000	300	4800	16
C60 F manovella obliqua	600	4000	500	4000	52°	400	4000	300	4800	8
C60 F motore obliqua	600	4000	500	4000	52°	400	4000	300	4800	16
C65 manovella obliqua	600	4000	500	4000	53°	400	4500	300	4800	8
C65 motore obliqua	600	4000	500	4000	53°	400	4500	300	4800	24
C80 F manovella obliqua	600	4000	500	4000	60°	400	4000	300	4800	8
C80 F motore obliqua	600	4000	500	4000	60°	400	4000	300	4800	24
C80 manovella obliqua	600	4000	500	4000	60°	400	4500	300	4800	8
C80 motore obliqua	600	4000	500	4000	60°	400	4500	300	4800	24
S65 manovella obliqua	600	4000	500	4000	56°	400	4500	300	4800	8
S65 motore obliqua	600	4000	500	4000	56°	400	4500	300	4800	24
S90 manovella obliqua	600	4000	500	4000	65°	400	4500	300	4800	8
S90 motore obliqua	600	4000	500	4000	65°	400	4500	300	4800	24
Z70 manovella obliqua	600	4000	500	4000	56°	400	4500	300	4800	8
Z70 motore obliqua	600	4000	500	4000	56°	400	4500	300	4800	24
Z90 manovella obliqua	600	4000	500	4000	63°	400	4500	300	4800	8
Z90 motore obliqua	600	4000	500	4000	63°	400	4500	300	4800	24

\*Per larghezze superiori a 3500 mm, il profilo superiore in alluminio sarà fornito automaticamente.

### Utilizzo di motori per piano inclinato

Per tutti i tipi di tende veneziane inclinate (A, B, C, D, E, F) possono essere utilizzati i seguenti motori: Geiger, Somfy WT, Somfy IO, Elero.

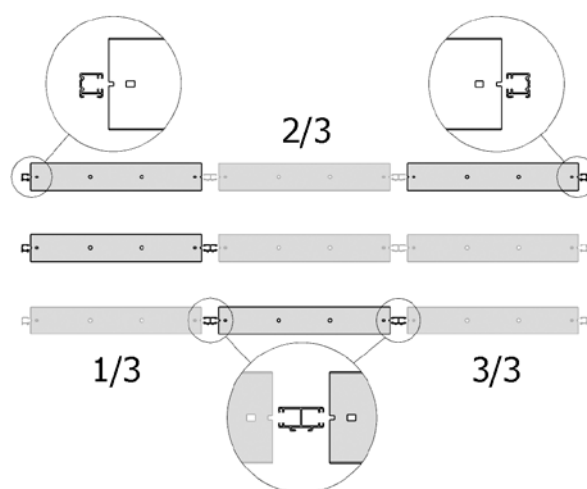
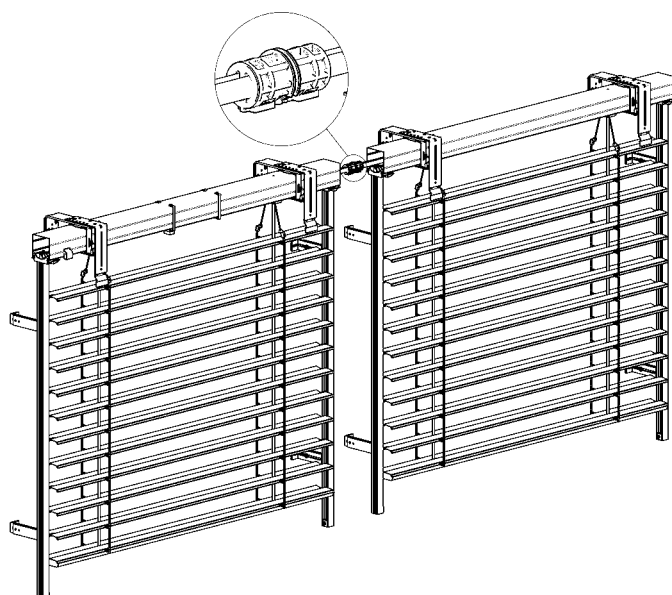
## Varianti delle versioni

### Frangisole collegate tra loro

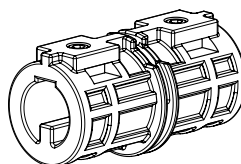
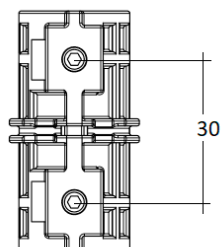
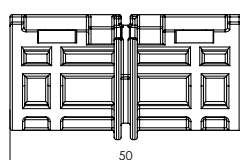
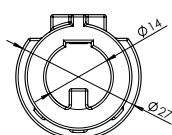
Frangisole collegate tra loro hanno sempre l'albero e il comando comuni. Il comando a manovella o a motore si può sistemare in un qualsiasi punto (a destra, a sinistra, nel centro) e in una qualsiasi frangisole del gruppo.

Si possono collegare le frangisole di tipo Cetta 65, Cetta 80, Cetta 60, 80 e 100 Flexi, Setta 65, Setta 90, Zetta 70 e Zetta 90 (Cetta 50 non è possibile). E' anche possibile collegare le frangisole nell'architrave HELUZ.

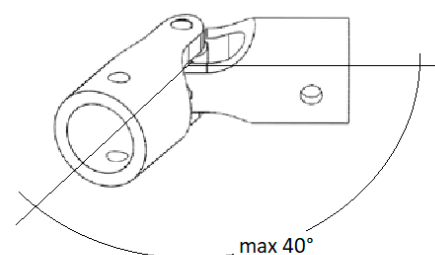
Area massima delle frangisole collegate comandate a motore: 20 m<sup>2</sup>  
 Area massima delle frangisole collegate comandate a manovella: 8 m<sup>2</sup>  
 Numero massimo di frangisole collegate: 3



Giunto albero nuovo P 077/3



Innesto dell'albero articolato P 313



Angolo massimo per giunto 0-40 gradi.

2x vite a testa svasata

Componenti necessarie: innesto dell'albero  
 Componenti utilizzabili: lista di guida doppia, lista di guida semplice

Nel collegamento dei profili dell'asse bisogna osservare le seguenti regole:

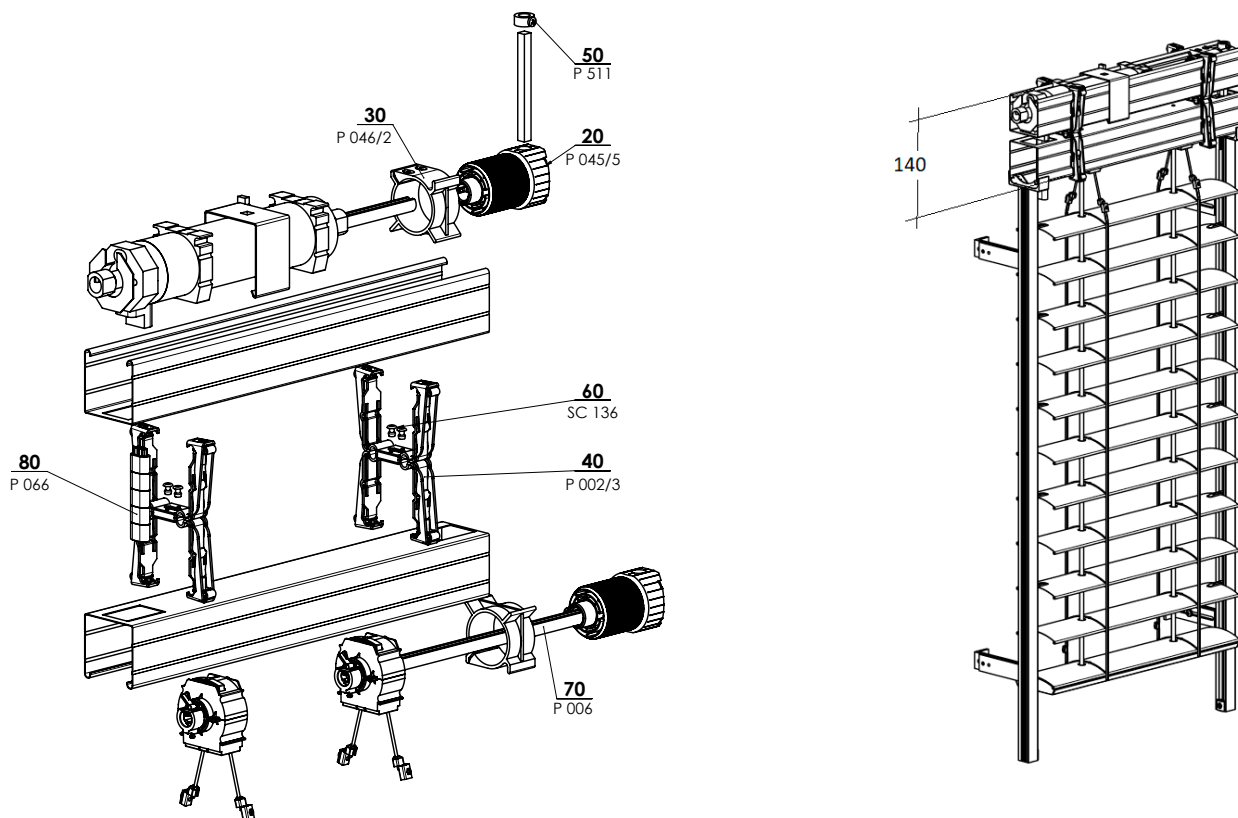
- le frangisole azionanti e azionate devono essere agli stessi livelli orizzontali e verticali
- le frangisole devono essere collegate con le stesse posizioni della massa avvolta
- per un montaggio più facile è possibile chiedere l'accorciamento dei profili superiori di 50 mm da ambedue i lati da collegare
- gli assi delle frangisole da collegare devono essere a cca 10 mm uno dall'altro. Gli incastri negli assi dovrebbero essere, se possibile, dalla parte inferiore della frangisole.

## Varianti delle versioni

### Frangisole a due canali (2-01334-0000-0)

Se la larghezza della frangisole nella versione con motore è tra 400 e 600 mm, offriamo una soluzione tramite la frangisole a due canali. I due canali, uno sopra all'altro, sono interconnessi tramite trasmissione alleggerita. Il motore si trova nel canale superiore e i cuscinetti si trovano nel canale inferiore.

Il canale con motore si può collocare non soltanto sopra al canale con cuscinetti, ma anche dietro il canale con i cuscinetti, cioè il numero delle lamelle corrisponde allo standard (se nell'architrave c'è spazio).



CANALE SUPPLEMENTARE 2-01335-XXXX-0

posizione	denominazione item	Denominazione commerciale - Abbreviazione 2	Numero d'ordine - Abbreviazione 1
20	Trasmissione in plastica 8-mm quadrata 14 mm uscita, 46mm	P 045/5	6-013232-0000
30	Supporto della trasmissione, corpo 46 mm	P 046/2	6-013234-0000
40	Gancio della lista superiore meccanico - Fe PROFILO con isolamento	P 002/3	6-012663-0000
50	Anello per il filo esagonale di metallo	P 511	6-001242-0000
60	Rivetto staccabile Al 4x10 DIN 7337 A, incolore	SC 136 0000	6-002680-0000
70	Albero	P 006	7-300198-0000
80	Prolungua dell'interruttore terminale del motore Geiger	P 066	6-012561-0000

## Varianti delle versioni

### Frangisole Windstabil (2-01127-0000-A)

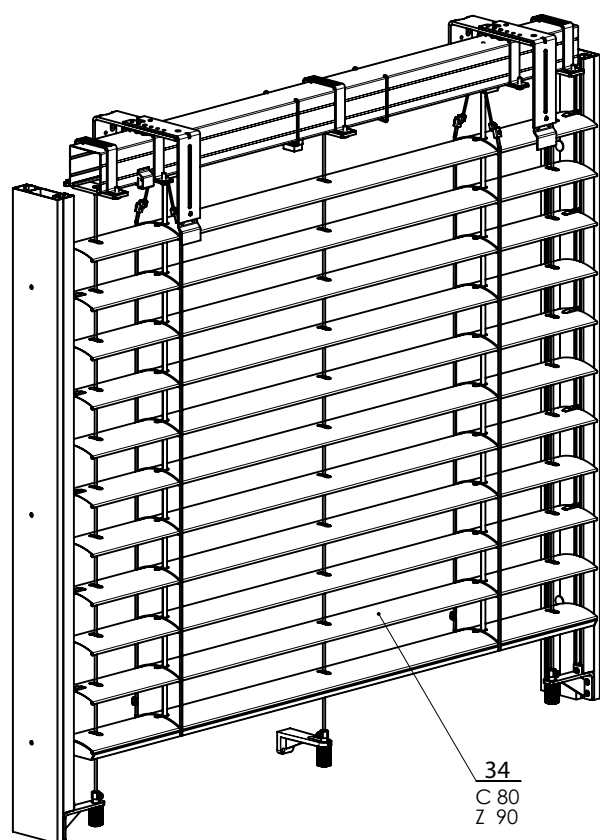
Versione **Windstabil** per le frangisole **Cetta 80** e **Zetta 90**. Si tratta di un'elevazione tecnologica del parametro della resistenza della frangisole al vento tramite cavetti ausiliari.

#### Parametri tecnici:

- guida laterale con lista di guida P080
- larghezza massima 3000 mm, altezza massima 3600 mm,
- area massima per il comando a motore 9 m<sup>2</sup>,
- classe di resistenza al vento: 5.

#### Cavetti di guida ausiliari

Larghezza della frangisole (mm)	Numero dei cavetti ausiliari
fino a 1499	2 pezzi (attaccati alle liste di guida)
1500 - 1999	2 pezzi (attaccati alle liste di guida) + 1 pezzo nel centro
2000 - 3000	2 pezzi (attaccati alle liste di guida) + 2 pezzi nel centro



WINDSTABIL 2-01127-XXXX-A



## Varianti delle versioni

### Alimentazione solare delle frangisole esterne

La frangisole esterna con alimentazione solare è una frangisole unica e pienamente automatica che viene comandata senza fili e ha il consumo zero dell'energia elettrica. Questa frangisole funge sul principio del cosiddetto fenomeno fotovoltaico – cioè la trasformazione di radiazione solare in energia elettrica. Uso soltanto per il canale 56x58 mm. L'area massima è di 8 m<sup>2</sup>. Un'unità solare è adattata soltanto per una sola frangisole esterna.

#### Composizione del set solare:

- motore JA04 Soft DC 4Nm 33 giri 12 V
- ricevitore Combio-868 JA DC
- unità energetica DC
- Quickconnect IP65

MonoTel 2, canale singolo - bianco, alluminio brillante, grigio titanio  
TempoTel 2, 10-canali (timer + Astro) - bianco, alluminio brillante, grigio titanio

VarioTel 2, 5 canali - bianco, alluminio brillante, grigio titanio



#### Motore ELERO JA 04 SOFT DC, 4Nm (6-015554-0000)

Denominazione	Dati tecnici
Coppia di torsione nominale	4 Nm
Giri nominali	33 giri/min.
Tensione nominale	12V
Frequenza nominale	-
Freno Soft silenzioso	-
Corrente nominale	4A
Potenza assorbita nominale	48 W
Protezione	IP 44
Volume degli arresti terminali	85 giri
Lunghezza (senza innesti in mm)	260
Peso	1,6 kg
Temperatura ambiente di esercizio	Da -20°C a +60°C
Cavo di connessione	0,8 m con Quickconnect

#### Adattatore dell'albero (6-001624-0002)

#### Ricevitore Combio-868 JA DC (6-015555-0000)

Denominazione	Dati tecnici
Coppia di torsione nominale	10 Nm
Tensione nominale	12 – 13,5 V DC
Corrente nominale	3,75 A
Potenza assorbita nominale	45 W
Corrente di attacco	100 mA
Protezione	IP 56
Numero massimo dei canali	16
Dimensioni (mm)	100x40x15
Peso	1,6 kg
Temperatura ambiente di esercizio	da -20°C a +60°C

#### Montaggio:

- L'area del pannello deve essere inclinata verso il basso.
- Nel caso ideale, il pannello solare va posizionato a 90° rispetto ai raggi incidenti.
- La boccola con l'accumulatore deve essere collocata sempre sopra al pannello solare.

#### Unità energetica DC Solar (6-018680)

- compreso l'accumulatore e il cavo di interconnessione

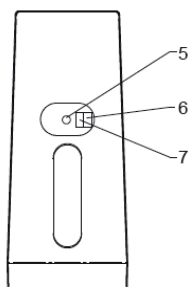
Denominazione	Dati tecnici
Tensione nominale	13,2 V DC
Protezione	IP 44
Dimensioni (mm)	523 x 50 x 83
Temperatura ambiente di esercizio	da -20°C a +60°C
Tipo della batteria caricatrice	LiFePo <sub>4</sub>
Tensione della batteria	13,2 V
Potenza in uscita-punta	4,2 ± 10% W
Capacità della batteria	2400 mAh
Energia	33 Wh
Protezione contro eccessivo scaricamento/caricamento	Sistema di comando incorporato della batteria
Peso (compresa la batteria)	1100 g

## ATTENZIONE

Il ricevitore Combio a 12 V (utilizzato nel sistema solare per veneziane da esterno) comunica solo in modo unidirezionale. Il produttore Elero dispone di tutti i telecomandi in grado di comunicare sia in modo unidirezionale che bidirezionale, ma per funzionare correttamente con il sistema solare, il telecomando Elero deve essere commutato in comunicazione unidirezionale tramite un interruttore sulla parete posteriore. Si prega di notare che il telecomando Multitel 2 non può essere utilizzato per il controllo di motori a 12V DC!!!



## Parte posteriore del dispositivo



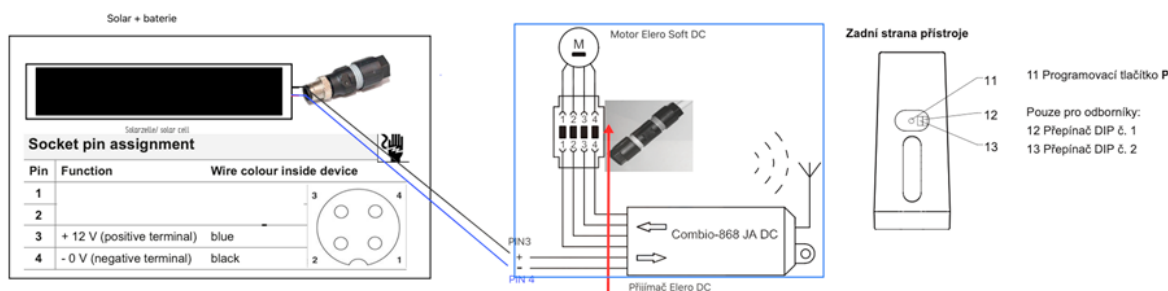
5 Tasto di programmazione P

Soltanto per i tecnici:  
6 Commutatore DIP 1  
7 Commutatore DIP 2

Rimuovere il tappo di gomma dal retro del telecomando e portare l'interruttore 2 del telecomando in posizione OFF.

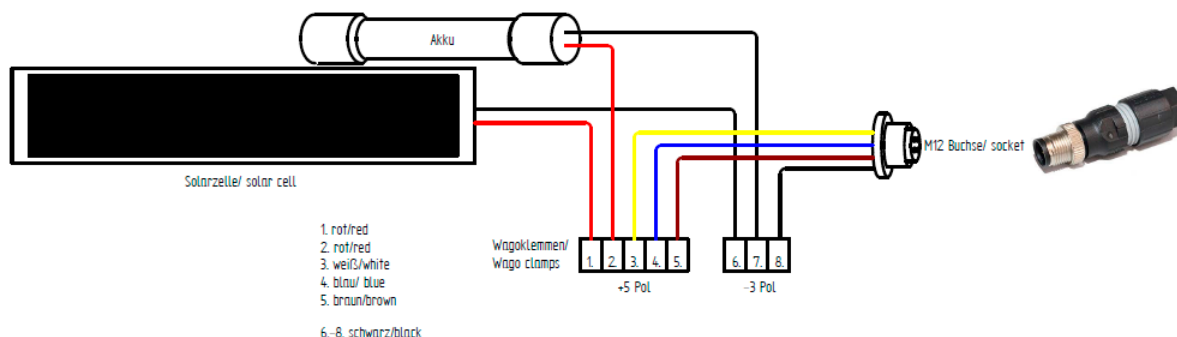
## Sistema radio unidirezionale per controllo motori 12V

Il termine "sistema radio unidirezionale" si riferisce alla trasmissione di segnali radio a un ricevitore radio. Tuttavia, a differenza di un sistema radio bidirezionale, i ricevitori radio unidirezionali non possono inviare al trasmettitore il feedback sullo stato del dispositivo. Inoltre, non è possibile trasmettere i segnali radio tra i singoli ricevitori radio per una migliore penetrazione del segnale.



**QUICKON terminal assignment**

Terminal 1: brown	▲ (up)
Terminal 2: white	+ (plus)
Terminal 3: blue	▼ (down)
Terminal 4: black	- (minus)



- 1) collegare il pannello solare al ricevitore
- 2) collegare il ricevitore al motore
- 3) dopo il collegamento, premere il pulsante di programmazione del telecomando prima che la veneziana inizi a muoversi
- 4) selezionare il canale del telecomando per memorizzare la veneziana
- 5) durante la salita, premere immediatamente il tasto su sul telecomando
- 6) durante la discesa, premere immediatamente il tasto giù sul telecomando
- 7) la tenda si ferma memorizzando le impostazioni

Per eliminare eventualmente, resettare il ricevitore, premere tutti e quattro i pulsanti (su+stop+giù+prog) prima che si accenda la luce rossa sul controller!

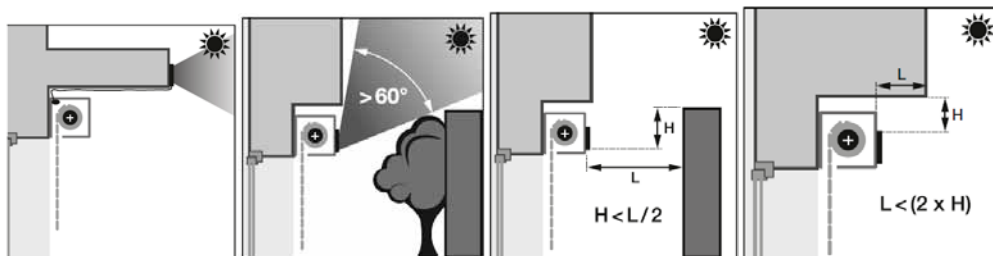
**Telecomandi compatibili:** Tempotel 2, Variotel 2, Monotel 2

Tutti i telecomandi devono essere commutati in modalità unidirezionale DIP 2 nella posizione superiore, vedasi le istruzioni di cui sopra.



**Montaggio:**

- illuminazione minima pannello 60%
- la posizione ideale del pannello solare è ad angolo retto rispetto al sole



## Versioni speciali

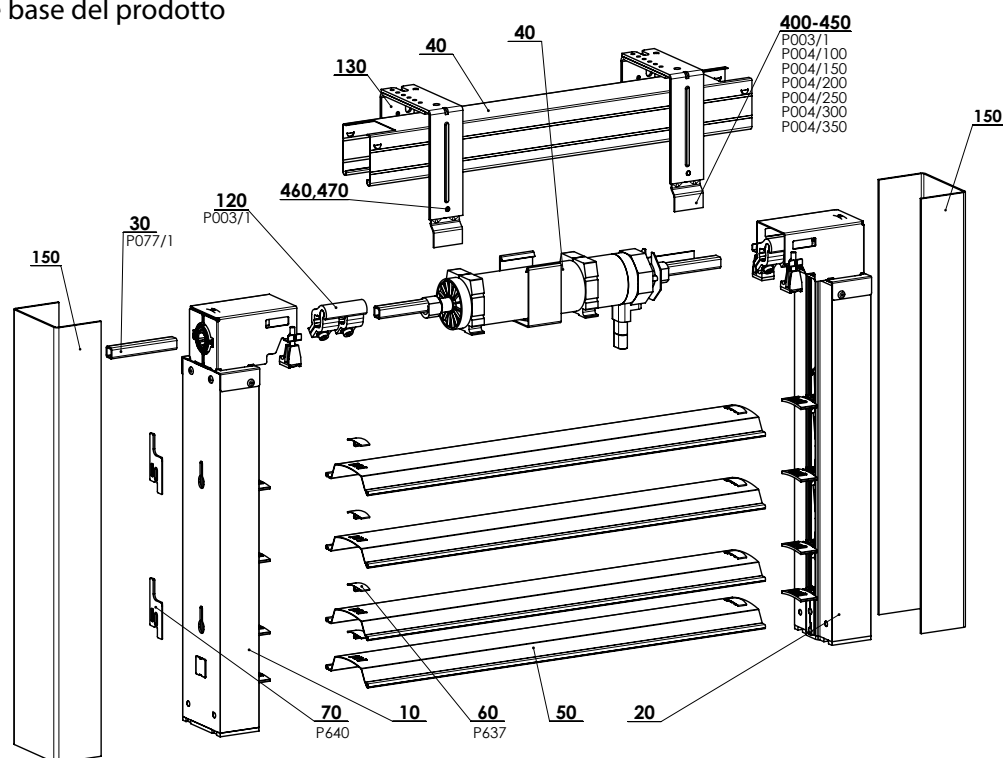


- ▲ Frangisole a catena TITAN 90
- ▲ Frangisole obliqua Cetta 80F TE
- ▲ Frangisole esterna da facciata
- ▲ Frangisole autoportante STS
- ▲ Frangisole autoportante VIVA
- ▲ Frangisole autoportante BRAVO
- ▲ Frangisole di sicurezza Emergency
- ▲ Frangisole nell'architrave HELUZ

**ISOTRA** *Quality*

## Titan 90

### Specificazione base del prodotto



TITAN 90 - MOTORE 2-01070-XXXX-A

### Specificazione Titan 90

	Profilo superiore	Profilo inferiore	Lamella	Lista di guida
<b>Denominazione commerciale</b>	P001/1	-	O 123/XXXX	P 018/81 PU52
<b>Dimensioni (mm)</b>	56 x 58	-	0,60 x 122,8	80x49,2
<b>Materiale</b>	Fe	-	Al	Al
<b>Colore</b>	Standard: Lamiera zincata  Gli altri RAL in verniciatura, DECORAL*	-	Secondo l'attuale campionario ISOTRA a.s.	Standard: RAL 9006 alluminio brillante Gli altri RAL in verniciatura, DECORAL*

\* dimensione massima 4000mm

Versioni atipiche non si producono.

### Dimensioni standard

Larghezza ( mm)		Altezza ( mm)		Area garantita m <sup>2</sup>
min.	max.	min.	max.	
600	2800*	500	4000	8 (motore)

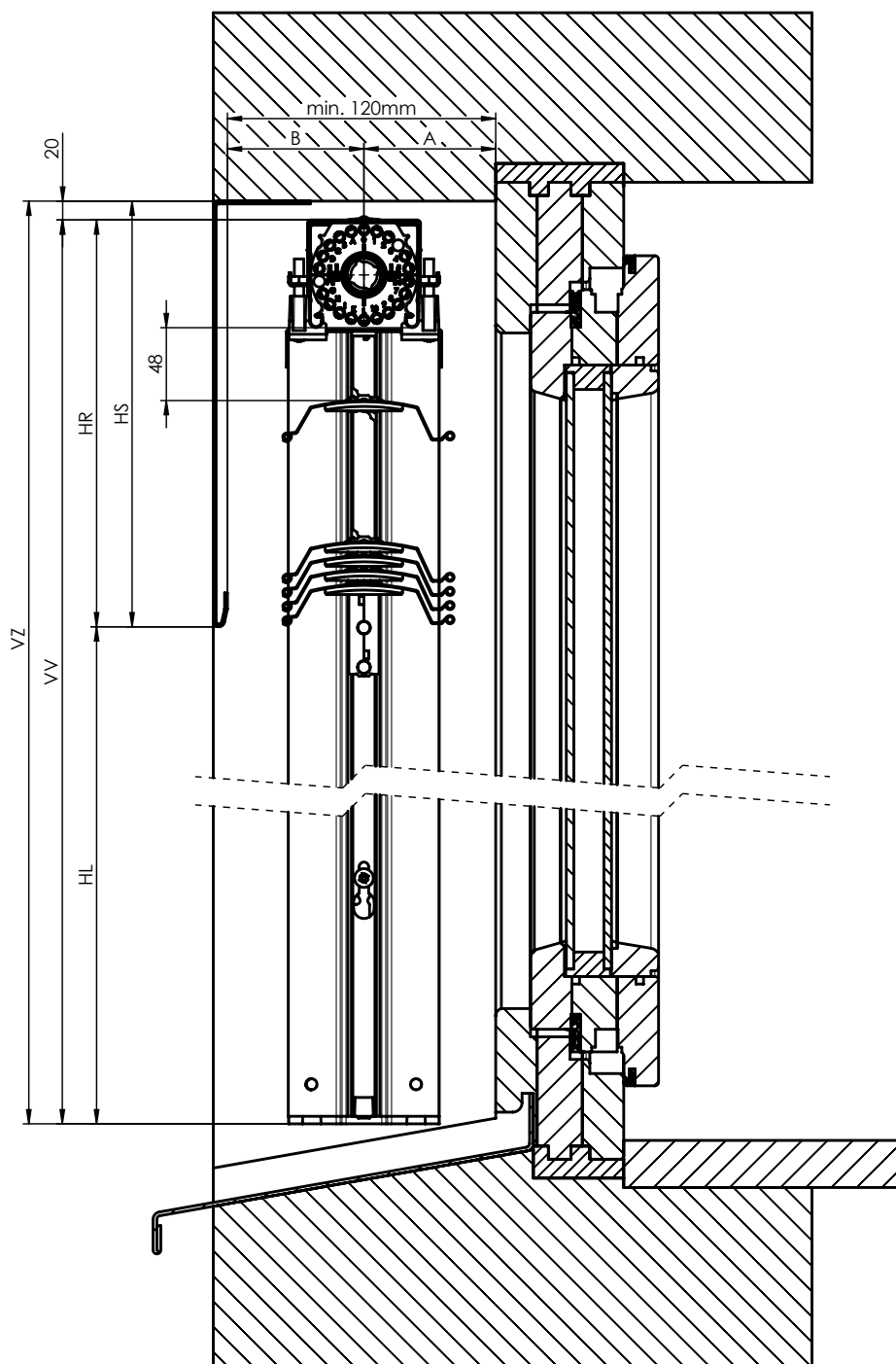
\* Attenzione: Con maggiore larghezza della frangisole si abbassa la sua resistenza al vento - vedi Resistenza degli schermi esterni al vento, pagg. 3-6.

### Titan 90 - motore (2-01070-XXXX-A)

posizione	denominazione item	Denominazione commerciale - Abbreviazione 2	Numero d'ordine - Abbreviazione 1
10	Puntello della frangisole a catena - DESTRO		2-01068-0000
20	Puntello della frangisole a catena - SINISTRO		2-01069-0000
30	Albero a catena - CORTO		3-02564-0000
40	Canale superiore della noria a dischi - Lungo		2-01113-0000
50	Lamella a catena 90	O 123/XXXX	2-01114-PU01
60	Sicura della lamella	P 637	3-02444-0000
70	Rondella delimitante	P 640	3-02670-7040
80	Involucro della FRANGISOLE ESTERNA 600		2-00342-0000
120	Trave della lista superiore - REGOLABILE CORTA	P 003/1	2-00112-0000
130	Innesto dell'albero per quadrato	P 077/1	2-01065-0000
150	Lista intonacata	P 018/82	3-03112-XXXX
400	Prolunga del supporto della lamiera di protezione - 100 mm	P 004/100	3-00156-PU22
410	Prolunga del supporto della lamiera di protezione - 150 mm	P 004/150	3-00157-PU22
420	Prolunga del supporto della lamiera di protezione - 200 mm	P 004/200	3-00158-PU22
430	Prolunga del supporto della lamiera di protezione - 250 mm	P 004/250	3-00159-PU22
440	Prolunga del supporto della lamiera di protezione - 300 mm	P 004/300	3-00950-PU22
450	Prolunga del supporto della lamiera di protezione - 350 mm	P 004/350	3-00960-PU22
460	Vite con testa esagonale M5x8, Zn DIN 933, 8.8		6-002353-0000
470	Rondella M5, DIN 125-1A,5.8 Zn		6-002350-0000

# SCHEMA DELLA FRANGISOLE DA ESTERNI TITAN 90

## SEZIONE VERTICALE DEL COMANDO A MOTORE



SEZIONE VERTICALE - TITAN 90

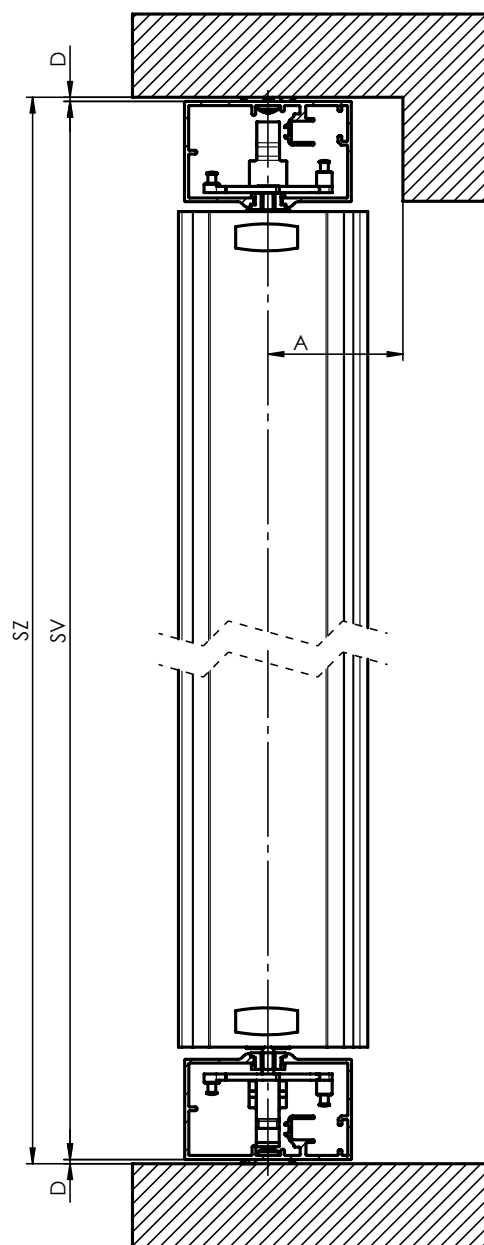
2-01825-0083-0

A\* min. 65 mm  
 B min. 55 mm  
 A+B min.120 mm  
 \* + eventuale aggiunta a causa di grondaioi (davanzali) sporgenti o cerniere  
 Le dimensioni della massa avvolta e del passaggio sono valori approssimativi e in realta possono differenziarsi.  
 Deviazioni delle dimensioni vanno nei valori di +/-5mm

VZ - altezza della frangisole con spazio di montaggio  
 VV - altezza della frangisole prodotta  
 HL - altezza della feritoia a frangisole tirata su  
 HR - altezza della massa avvolta senza lo spazio di montaggio  
 HS - altezza della massa avvolta con spazio di montaggio

# SCHEMA DELLA FRANGISOLE DA ESTERNI TITAN 90

SEZIONE ORIZZONTALE DEL COMANDO A MOTORE



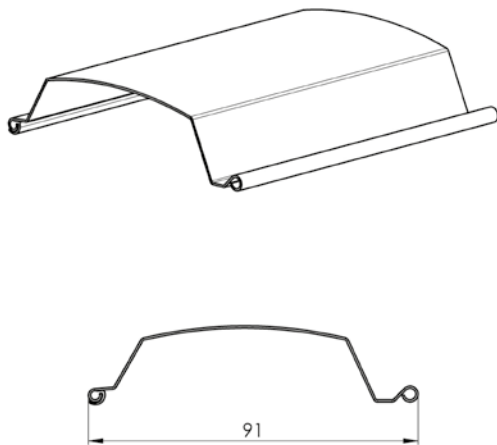
SEZIONE ORIZZIONTALE - TITAN 90

2-01825-0084-0

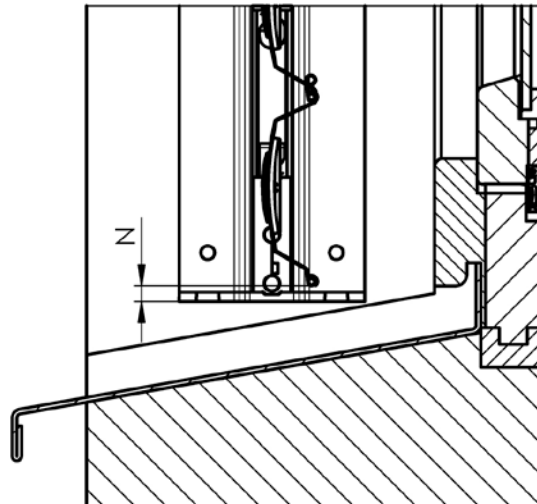
SZ - larghezza della frangisole insieme con i supporti  
VZ - larghezza della frangisole prodotta senza supporti  
D - larghezza del supporto della lista di guida o della rondella delimitante

## Lamelle

### Lamella a catena 90 (6-012599-XXXX)



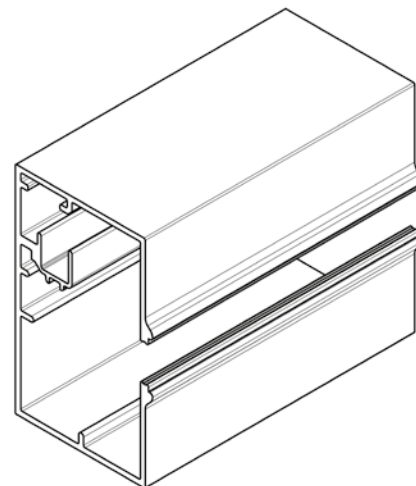
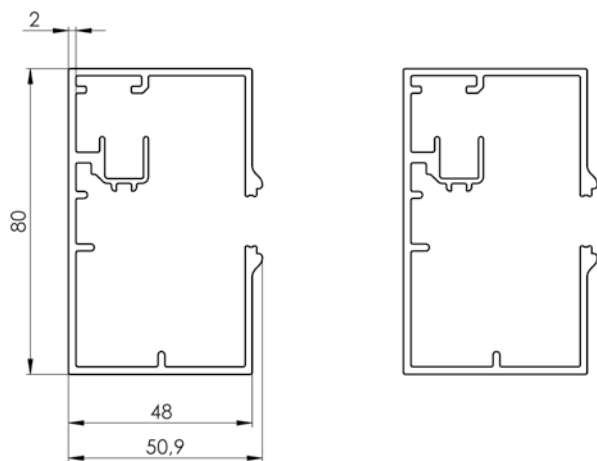
### Feritoia dell'ultima lamella



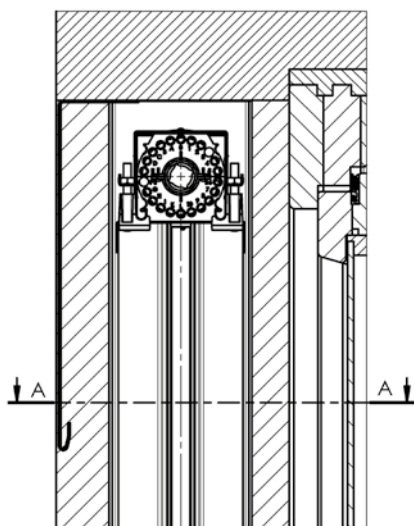
Spazio tra il bordo inferiore dell'ultima lamella e l'estremità della lista di guida N =  $10 \pm 5$  mm

## Guida

### Lista di guida P 018/81 (3-02881-XXXX)

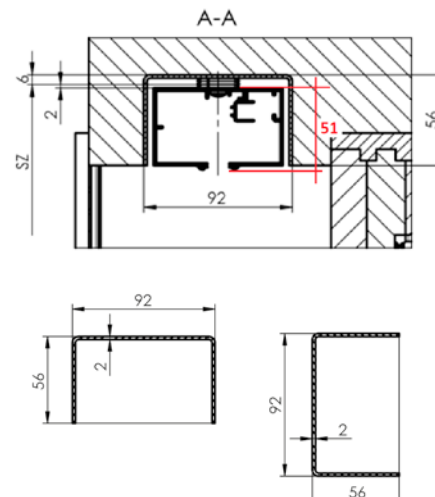


### Lista intonacata TITAN P 018/82 (3-03112-XXXX)



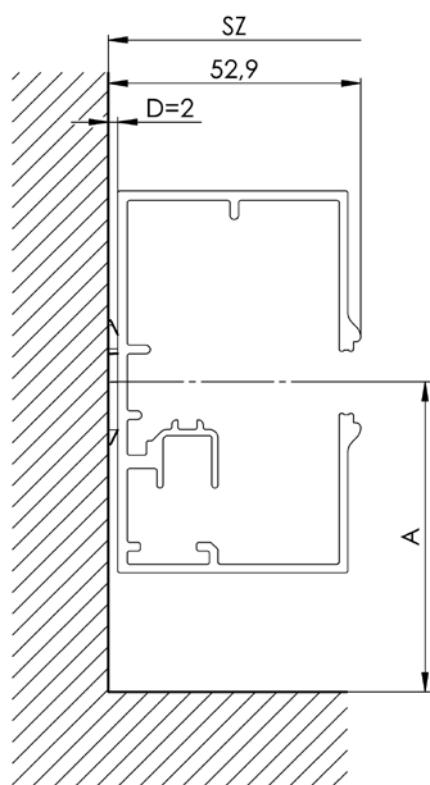
TITAN lista intonacata - misurazione:

- misurare la spalette in tre punti
- aggiungere 2x50mm alla dimensione più piccola
- questa è la larghezza di fabbricazione della tenda

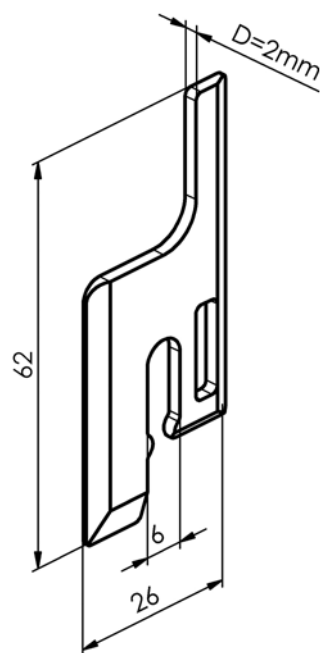




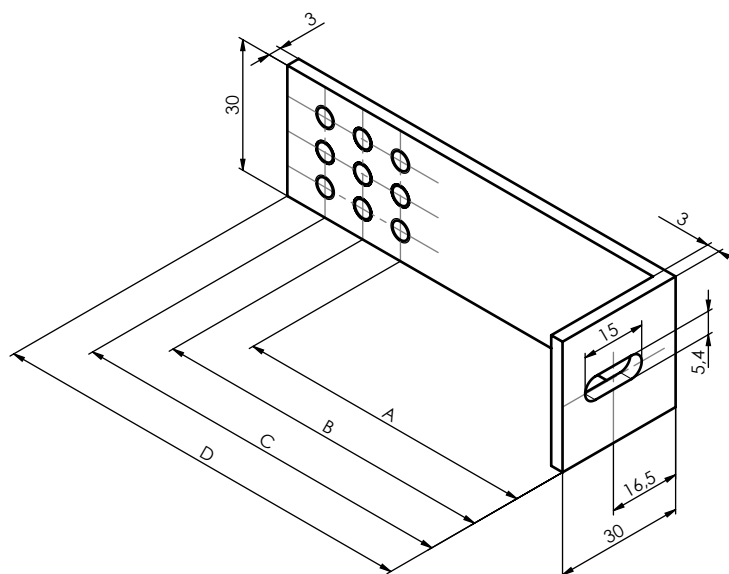
## Installazione



Rondella delimitante P 640  
2-02670-XXXX-0



SZ - larghezza della frangisole insieme con i supporti  
A - distanza dell'asse della lista di guida dalla finestra  
D - larghezza del supporto della lista di guida o della rondella delimitante



### Supporti delle liste di guida P 021/13-16 (3-03356-XXXX-0 - 3-03359-XXXX-0)

denominazione item	Denominazione commerciale - Abbreviazione 2	Numero d'ordine - Abbreviazione 1	A (mm)	B (mm)	C (mm)	D (mm)
Supporto della lista di guida L30-65,75,85	P 021/13	3-03356-XXXX-0	65	75	85	100
Supporto della lista di guida L30-70,80,90	P 021/14	3-03357-XXXX-0	70	80	90	100
Supporto della lista di guida L30-95,105,115	P 021/15	3-03358-XXXX-0	95	105	115	130
Supporto della lista di guida L30-100,110,120	P 021/16	3-03359-XXXX-0	100	110	120	130

## 1. MISURAZIONE

Si misura la larghezza (SZ) e l'altezza (VZ) della frangisole.

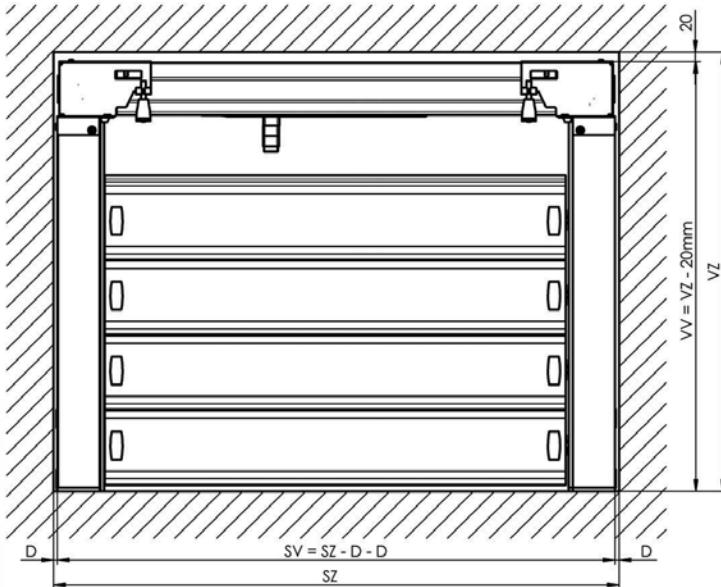
Larghezza della frangisole (SZ) va misurata al minimo in tre punti, su, nel centro e giù.  
Per la produzione e l'ordine della frangisole partire dal valore misurato minimo.

**ATTENZIONE! La larghezza prodotta della frangisole TITAN (SV) è sempre minore della larghezza misurata della frangisole (SZ) è ciò rispetto ai modi scelti di montaggio. Vedi Allegato: Varianti di montaggio.**

Anche l'altezza della frangisole (VZ) si misura al minimo in tre punti, ai lati di ambedue le spallette e anche nel centro. Per la produzione e l'ordine della frangisole partire dal valore misurato minimo.

**ATTENZIONE! L'altezza prodotta della frangisole TITAN (VV) è sempre minore di 20mm dell'altezza misurata della frangisole (VZ). Il motivo è quello di assicurare lo spazio di manipolazione per il montaggio e lo spazio per la posizione degli elementi di ancoraggio per il profilo di protezione della frangisole.**

Si prega di tenerne conto quando si inserisce la veletta.



### Nota:

La larghezza reale della frangisole prodotta (SV) è sempre minore della larghezza della frangisole indicata nel modulo d'ordine. La differenza delle larghezze è determinata dal modo scelto di montaggio. Nel montaggio allo stipite è sempre necessario usare 2mm delle rondelle delimitanti. Tramite le rondelle è possibile aggiustare il piano verticale.

L'altezza reale della frangisole prodotta (VV) è minore di 20mm della altezza della frangisole indicata nel modulo d'ordine. Il motivo è quello di assicurare il possibile spazio di manipolazione e la possibilità della posizione degli elementi di ancoraggio per il profilo di protezione della frangisole TITAN.

La profondità minima dello stipite necessaria per il corretto montaggio è di circa 120 mm.

### ATTENZIONE!

Alla misurazione stessa va dedicata la dovuta attenzione per prevenire eventuali problemi durante l'installazione della frangisole.

## MONTAGGIO

Leggere con attenzione il presente manuale prima di iniziare il montaggio, osservare tutte le istruzioni passo dopo passo e rispettare tutti i consigli in esso espressi.

Tutte le informazioni del presente manuale sono molto importanti per la correttezza dell'esecuzione del montaggio.

L'intero sistema della frangisole a catena può essere messo in esercizio soltanto dal personale qualificato.

Simboli utilizzati



- Attività



- Controllo

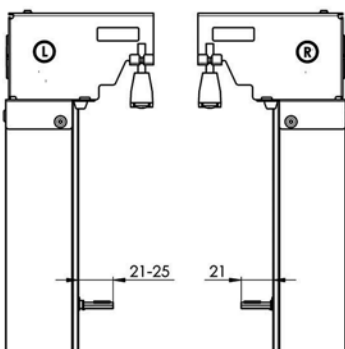


- Attenzione

### Preparazione per il montaggio

- Controllo delle dimensioni di montaggio Le dimensioni della frangisole devono corrispondere ai valori indicati nel modulo d'ordine. Tolleranza d'installazione deve corrispondere ai valori nella descrizione tecnica del prodotto.
- Controllo del foro di montaggio della sua prontezza
- Controllo del fondamento, selezione degli elementi di ancoraggio adeguati e degli attrezzi adeguati Preparazione dell'allacciamento elettrico per la connessione al motore della frangisole.
- Controllo di tutti i fondamenti di montaggio Verifica di tutti i valori di montaggio (larghezza x altezza x grandezza della massa avvolta)

**ISTRUZIONI PER IL MONTAGGIO ATTENZIONE! Tutte le targhe sulle parti della frangisole sono collocate sempre in modo visibile dagli interni.**



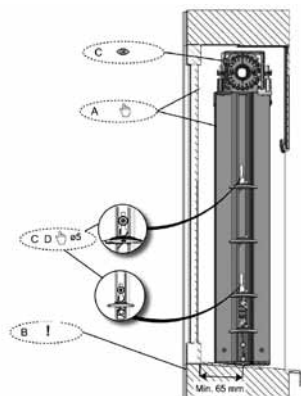
### Differenza lista di guida destra/sinistra

- lista di guida sinistra
- adesivo "L" sul supporto del cuscinetto visto dagli interni
- distanza variabile del supporto della lamella 21-25mm
- lista di guida destra
- adesivo "R" sul supporto del cuscinetto visto dagli interni
- distanza fissa del supporto della lamella 21mm

## Montaggio stesso

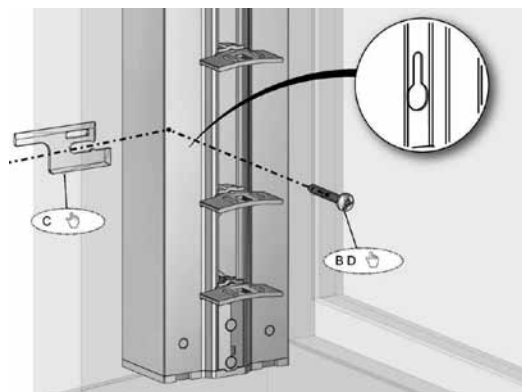
### 1. Montaggio delle liste di guida

- A - Sistemare la lista nello stipite.
- B - Distanza minima dell'asse della lista di guida dall'ostacolo è di 65 mm.
- C - Notando che la guida ha parte sinistra e parte destra, sistemarle correttamente.
- D - Attraverso i fori di montaggio, trasmettere i segni per l'uso degli appositi elementi di ancoraggio.
- E - Trapanare e inserire gli elementi di ancoraggio.



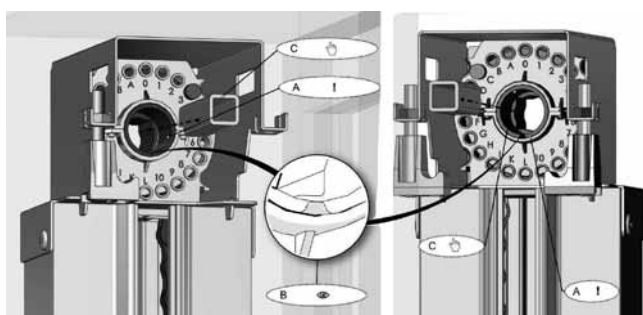
### 2. Attacco delle liste di guida

- A - Verificare la correttezza della guida sinistra e destra.
- B - Avvitare le viti attraverso la lista di guida.
- C - Prima di serrare a fondo, inserire sulla vite la rondella di espansione tra lo stipite e la lista.
- D - Serrare le liste a fondo e riverificare la loro corretta sistemazione.



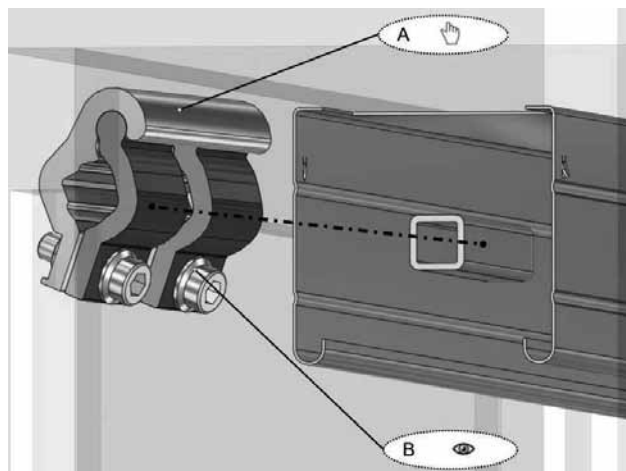
### 3. Contollo della posizione del cuscinetto

- A - In nessun caso girare il rocchetto. L'impostazione dalla produzione potrebbe essere perduta.
- B - Assicurarsi se su ambedue le liste di guida, il contrasegno del rocchetto è orientato verso il basso.
- C - Inserire gli alberi di connessione corti nei cuscinetti della guida.



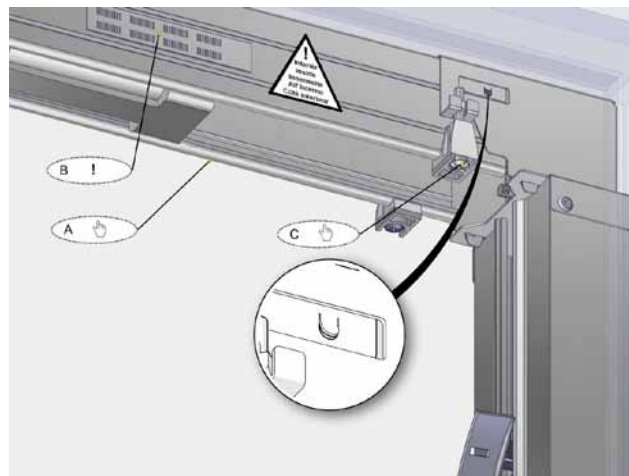
### 4. Canale con il motore - preparazione

- A - Inserire gli innesti trascinatori per l'albero quadrato nel canale. Uno da sinistra e l'altro da destra.
- B - Le teste delle vite sono orientate sempre verso il basso.



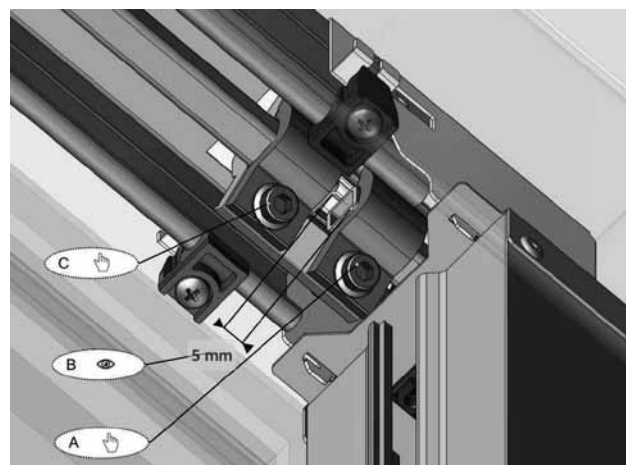
### 5. Canale con il motore

- A - Inserire il canale da sotto in ambedue le liste di guida e centrarlo.
- ATTENZIONE:
- B - Assicurarsi che la scritta "INTERNO" sia sempre rivolta verso l'interno.
- C - Assicurare il canale con aiuto di ganci di sicurezza, stringendo le liste di guida.



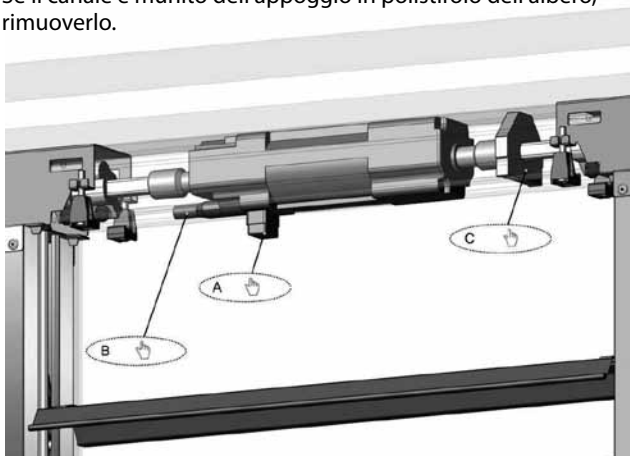
### 6. Canale con il motore - unione degli alberi

- A - Con aiuto degli innesti trascinatori comporre gli alberi quadrati uno dento l'altro.
- B - Fare attenzione che tra gli alberi ci sia uno spazio di cca 5mm.
- C - Serrare gli innesti.



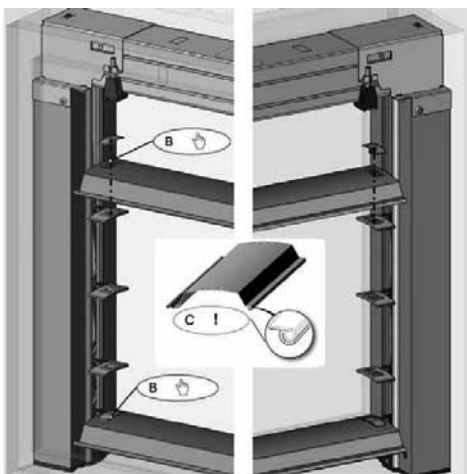
## 7. Connessione del motore

- A - Prima munire il motore dell'adeguato prolungamento dell'arresto meccanico.
- B - Interconnettere il cavo di montaggio con il motore della frangisole.
- C - Se il canale è munito dell'appoggio in polistirolo dell'albero, rimuoverlo.



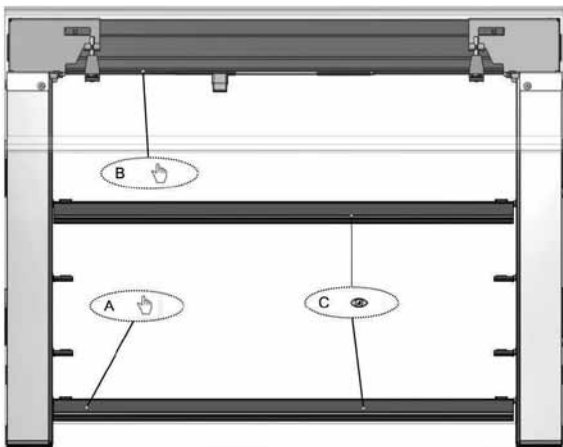
## 8. Lamelle

- A - Togliere le lamelle dall'imballo (Attenzione a non graffiarle).
- B - Inserire la lamella maggiore e quella minore e assicurarle con clip in acciaio inossidabile.
- C - La gomma di tenuta è orientata sempre negli esterni.



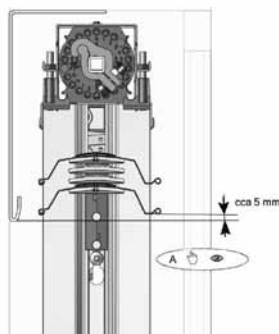
## 9. Lamelle - l'impostazione

- A - Con aiuto del cavo di montaggio, muovere la frangisole verso l'alto.
- B - Durante il movimento delle lamelle, premere l'interruttore regolatore dell'arresto superiore.
- C - Ambedue le lamelle sono in stato di apertura. Verificare se siano parallele.



## 10. Lamelle - impostazione

- A - Ottenendo il valore superiore desiderato, (di solito l'altezza dell'architrave, o della lamiera di protezione), sospendere il movimento.
- B - Il movimento verso l'alto per l'eventuale aggiustamento ulteriore è ancora possibile.
- C - Con il movimento della frangisole verso il basso, la posizione superiore si salva.



### ATTENZIONE!

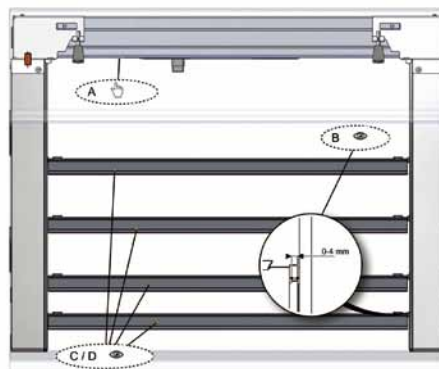
In nessun caso cambiare la posizione terminale inferiore e nemmeno intervenire in essa in nessun modo! Essa è già impostata dalla fabbrica e il fine corsa viene spostato oltre la posizione impostata in fabbrica, la tensione del meccanismo della veneziana aumenta con un conseguente rischio di danni permanenti alla veneziana.

## 11. Connessione del motore

- A - Collegare l'interconnettore elettrico con il motore della frangisole.
- B - Per l'interconnessione, usare il terminale secondo il tipo e il comando del motore.
- C - Fare attenzione che il cavo dell'allacciamento elettrico non ostacoli la funzione della frangisole.

## 12. Lamelle

- A - Inserire le lamelle rimanenti e assicurarle con clip in acciaio inossidabile.
- B - La gomma di tenuta è orientata sempre negli esterni.



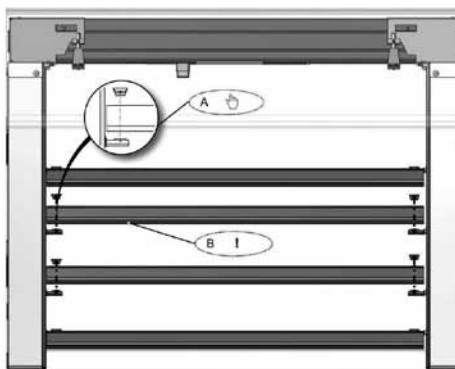
## Controllo della funzionalità e della propensione del motore

### ATTENZIONE!

**Non collegare mai più motori a un unico elemento di comando!**

Controllo di funzionalità:

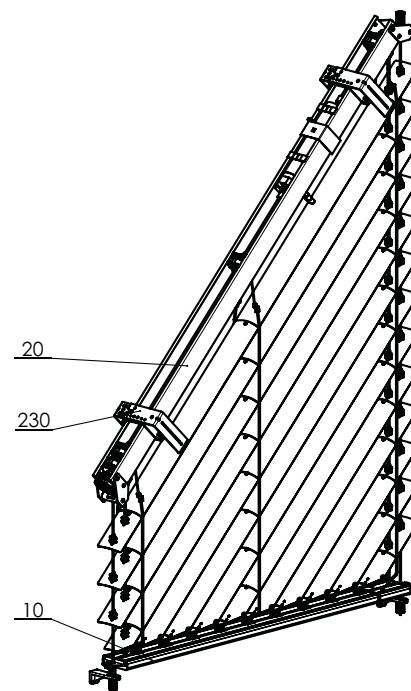
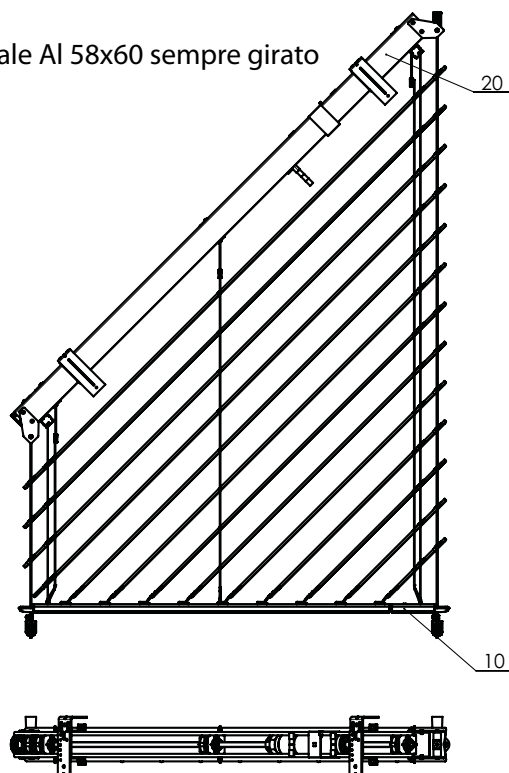
- A - Con aiuto del cavo di montaggio, passare più volte su e giù la corsia della frangisole.
- B - Controllare il gioco al collo della lamella del piede sinistro. Il gioco è di 0-4mm.
- C - Controllare il gioco delle lamelle. La lamella è libera e si muove a +/- 1mm.
- D - Le lamelle devono essere allo stesso livello con gli elementi girevoli delle liste di guida.



## Frangisole obliqua Cetta 80F TE

Specificazione base del prodotto

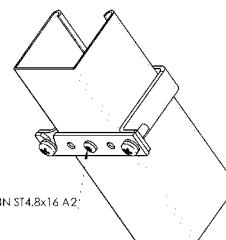
Canale Al 58x60 sempre girato



Frangisole obliqua da esterni 2-01077-XXXX-A

Prevenzione dello spostamento involontario del profilo superiore

A causa della combinazione di fattori quali le tolleranze di produzione dei morsetti e del profilo superiore, la verniciatura e l'angolo di inclinazione, può verificarsi uno spostamento involontario del profilo superiore nei supporti. Per evitare questo spostamento, si consiglia di avvitare una vite autofilettante ST4,8x16 A2 DIN 7504N (6-018279-0000) attraverso il morsetto nel profilo.



DIN 7504N ST4.8x16 A2\*

### Specificazione

	Profilo superiore	Profilo inferiore	Lamella	Guida laterale	Scaletta	Nastro tessile	Montaggio
				cavetto in acciaio			
<b>Denominazione commerciale</b>	P 001/2 58x60 Al	P 012/6 + P 012/7 21x80	O 118 0,40 x 80 Al	P 036 ø 3,2 Fe/PVC Varianti dei tenditori nel capitolo Guida	P 30/4 P 30/5 P 30/6 P 30/7	RHD 09 6mm PES	Varianti del montaggio nel capitolo "Montaggio"
<b>Dimensioni (mm)</b>					104x85 74x85 93,5x85 83x85 PES		
<b>Materiale</b>							
<b>Colore</b>	Standard: naturale (profilo Al) Gli altri RAL in verniciatura DECORAL*	Standard: ELOX Gli altri RAL in verniciatura DECORAL*	Secondo l'attuale campionario ISOTRA a.s.	Secondo l'attuale campionario ISOTRA a.s.	grigio	grigio	

\* dimensione massima 4000mm

### C80 FTE DIMENSIONI DI PRODUZIONE

larghezza min. [mm]	larghezza max. [mm]	altezza min. C [mm]	altezza max. V standard [mm]	altezza max. V realizzabile [mm]	dimensione max. B standard [mm]	dimensione max. B realizzabile [mm]	superficie garantita max. [m <sup>2</sup> ]	angolo massimo di inclinazione
600	2500	300	4000	4800	2700	3300	7	50°

La dimensione B influisce sulla flessione della guida telescopica inferiore durante il sollevamento o l'abbassamento della veneziana; maggiore è questa dimensione, maggiore sarà la flessione. Pertanto, a partire dal valore di 2701 mm della dimensione B, è necessario confermare una dichiarazione che indichi tale deflessione. A partire dal valore di 3301 mm, la flessione può essere così grande che si rischia di danneggiare il meccanismo telescopico. In tal caso, si consiglia di dividere veneziana in 2 tende telescopiche per finestre oblique.

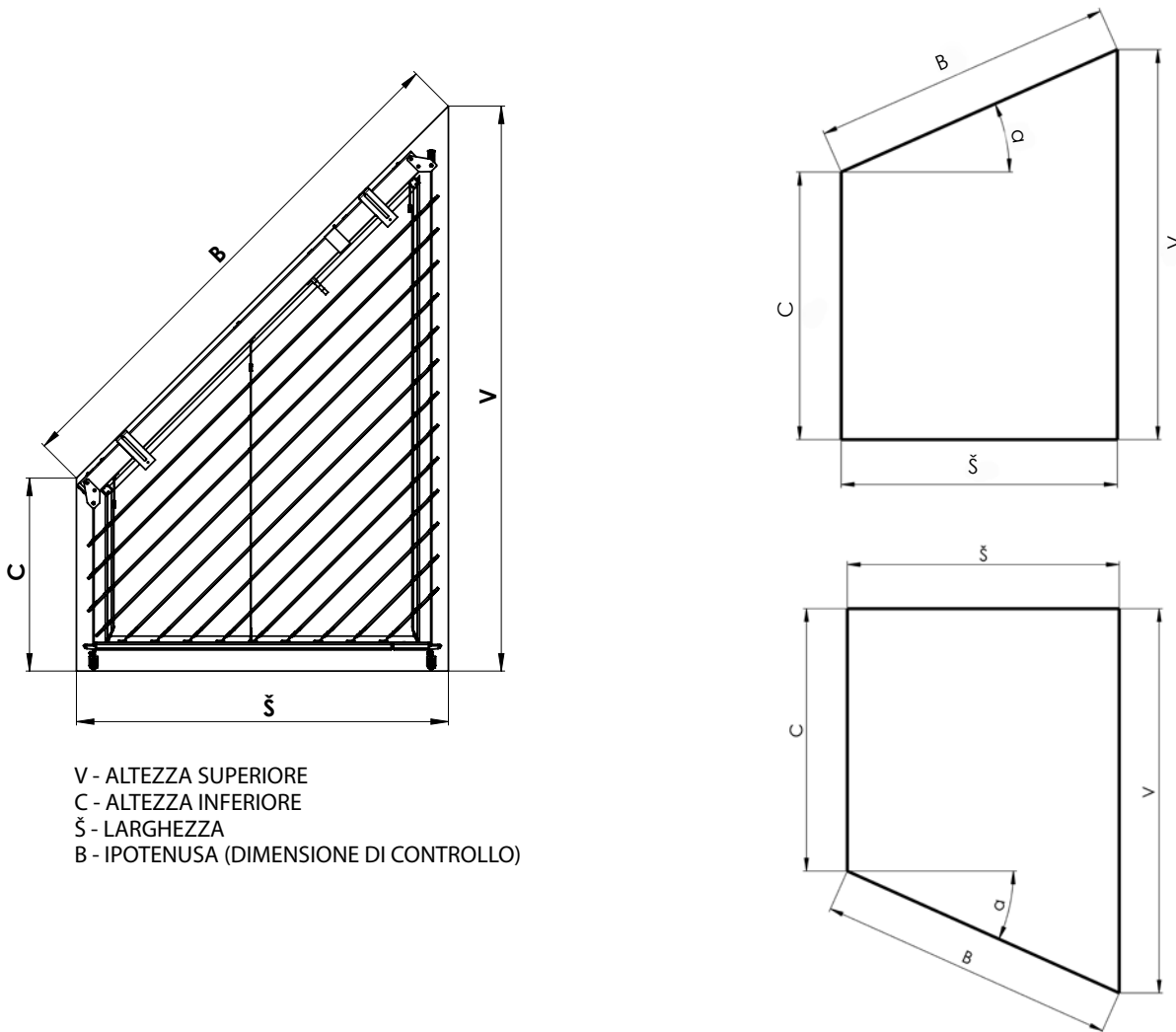
### Motori

Geiger, Geiger AIR, Somfy WT, Somfy IO, Elero

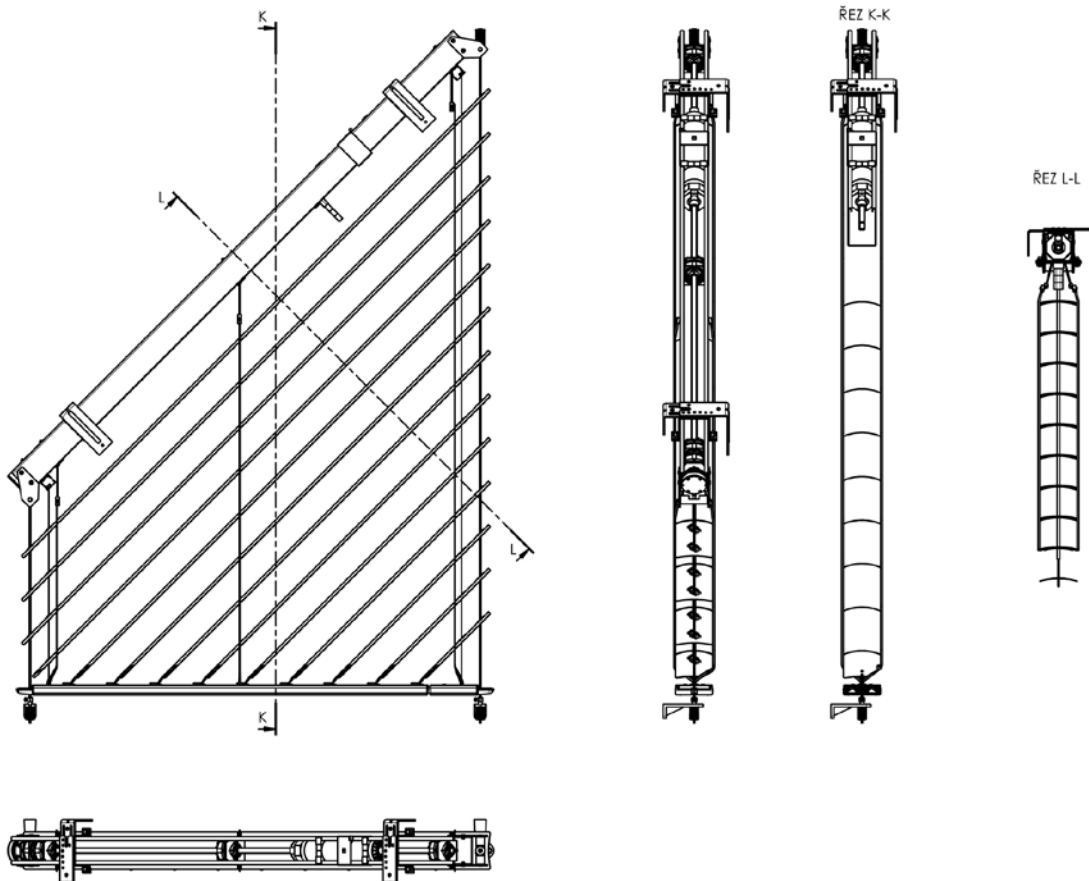
### Frangisole obliqua CETTA 80F TE (2-01077-0000-A)

posizione	denominazione item	Numero d'ordine - Abbreviazione 1
10	Lista inferiore - DIVISA TELESCOPICA, per frangisole oblique	2-01073-PU11
20	Lista superiore - DIVISA, per frangisole oblique	2-01074-PU11
230	Supporti delle FRANGISOLE ESTERNE - LEGAME (esterni)	2-00649-0000

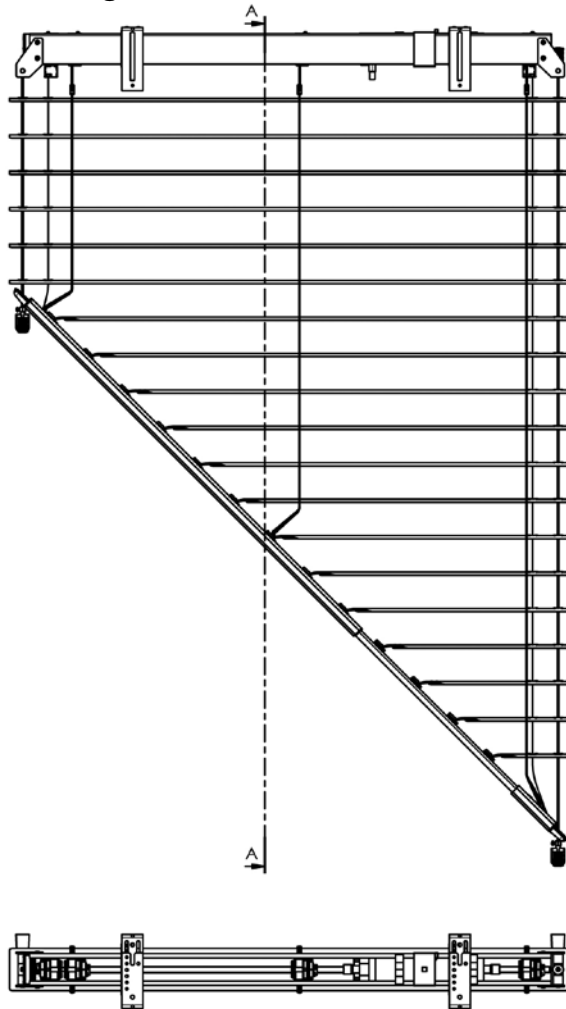
## Misurazione e montaggio



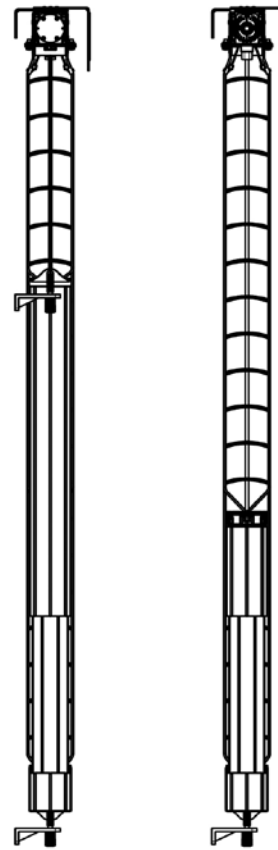
## Sezione della frangisole



## Sezione della frangisole

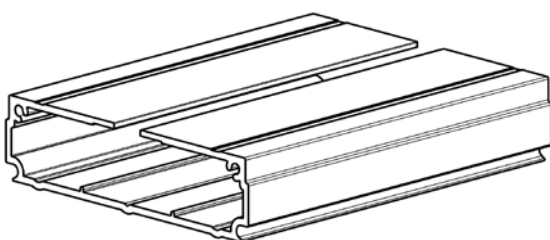
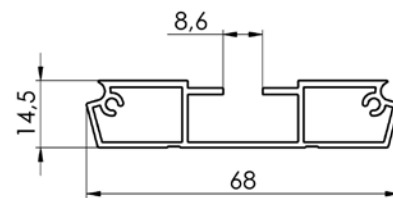
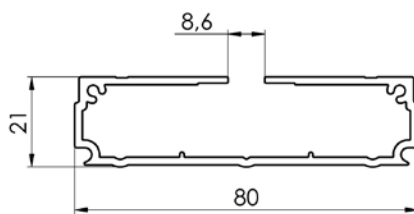


SEZIONE A-A

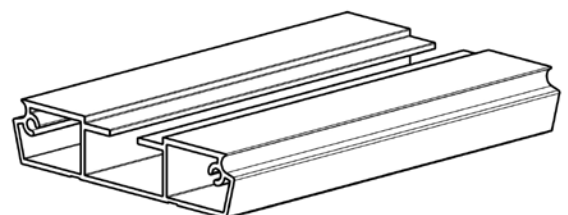


2-01177-XXXX-0

## Lista inferiore



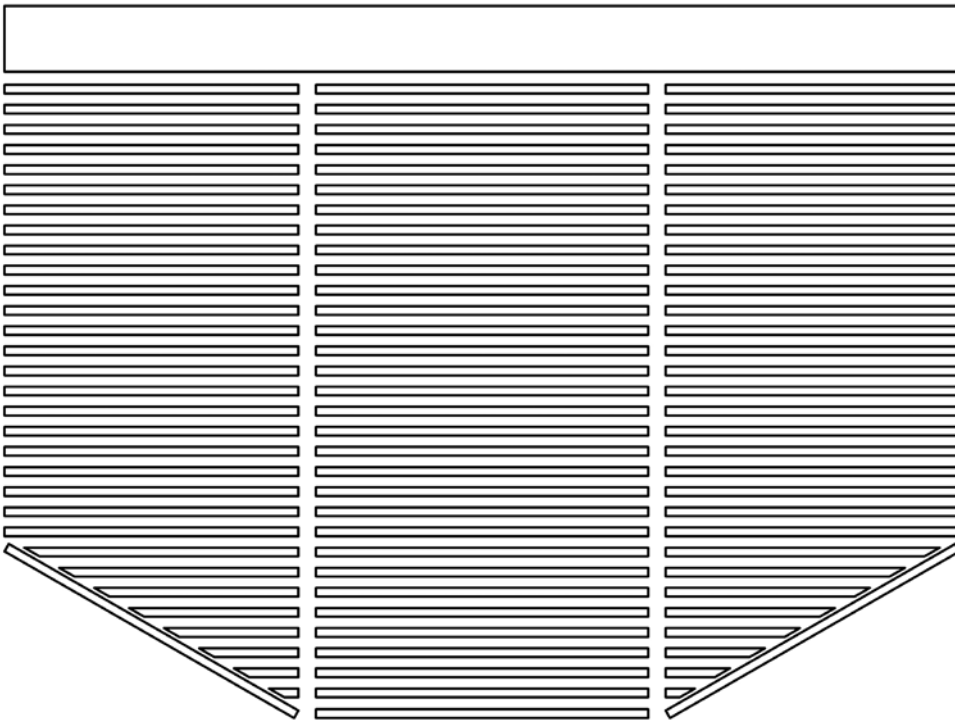
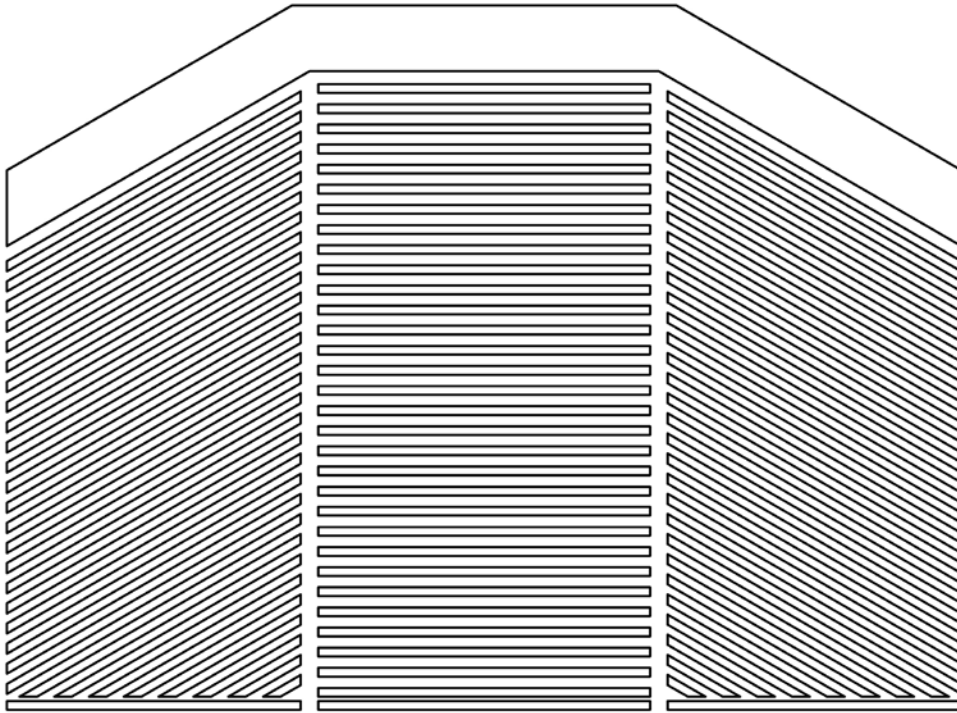
Lista telescopica esterna  
3-02490-XXXX-0

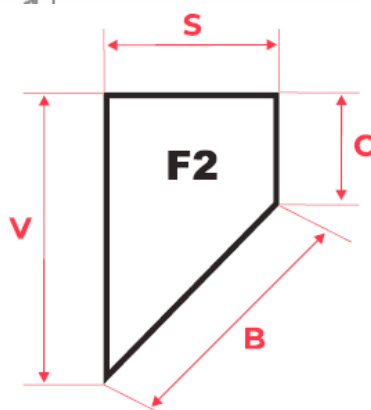
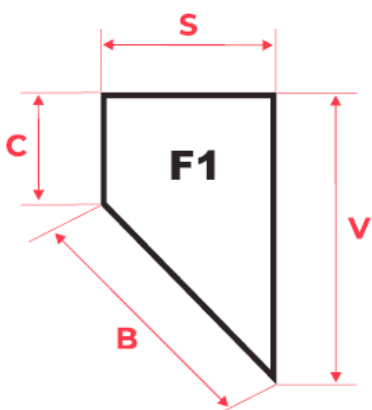
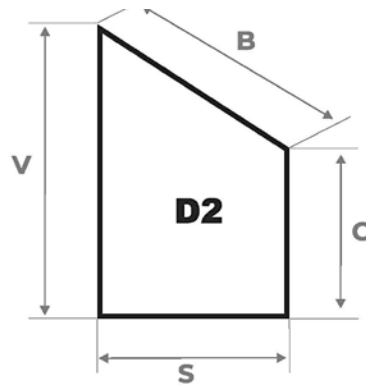
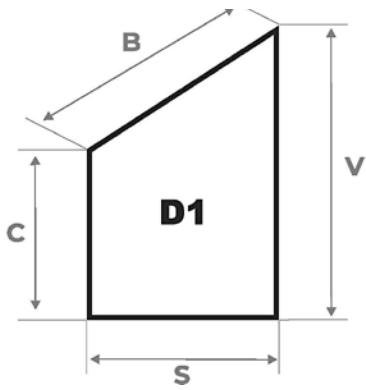
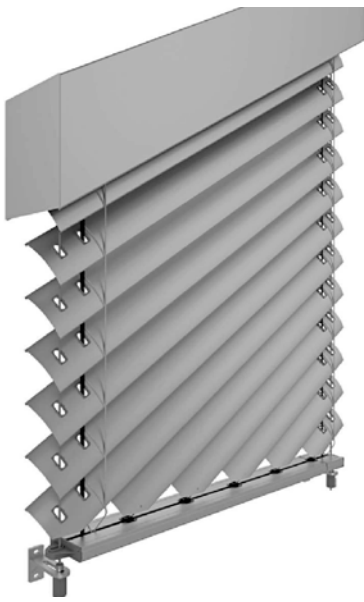


Lista telescopica - interna  
3-01491-XXXX-0

**Comando** – motore (vedi pag. 81)

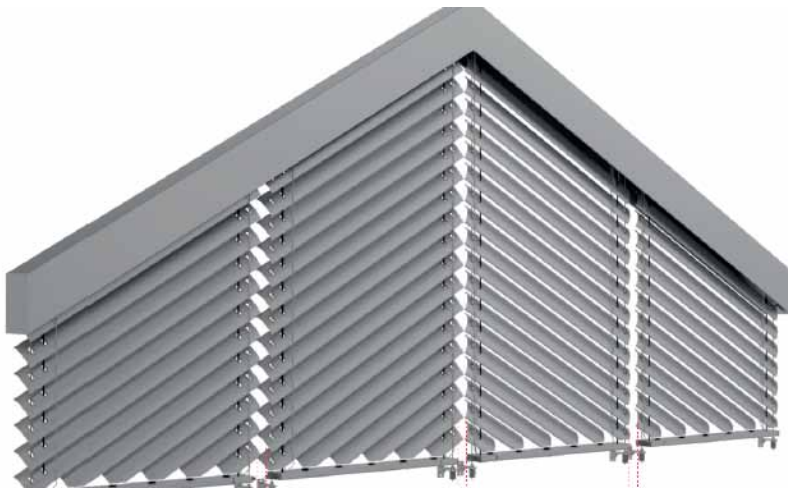
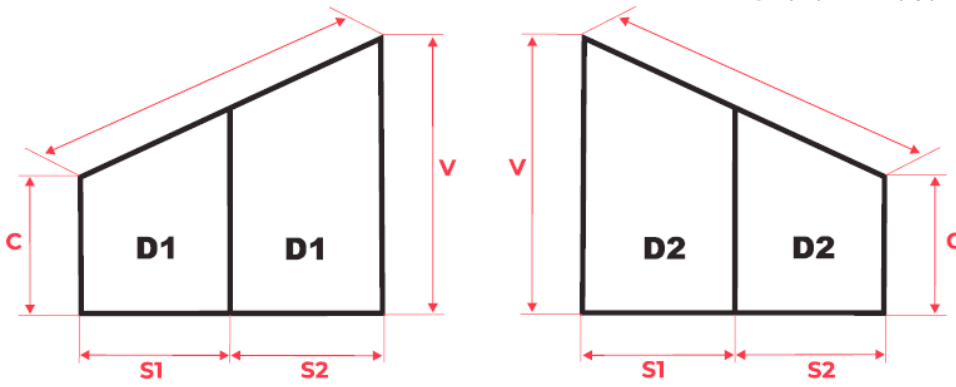
**Varianti delle versioni**



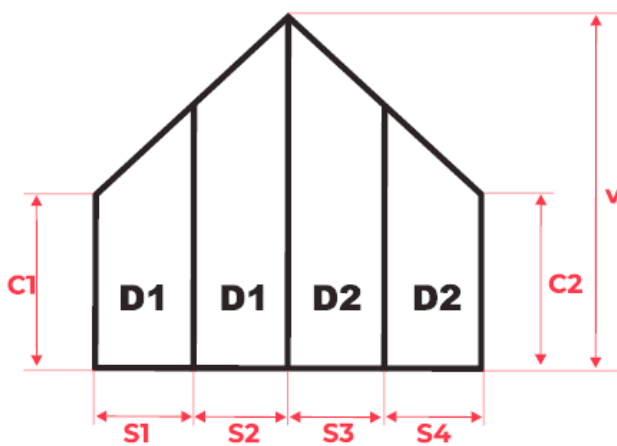




Divario minimo 30 mm

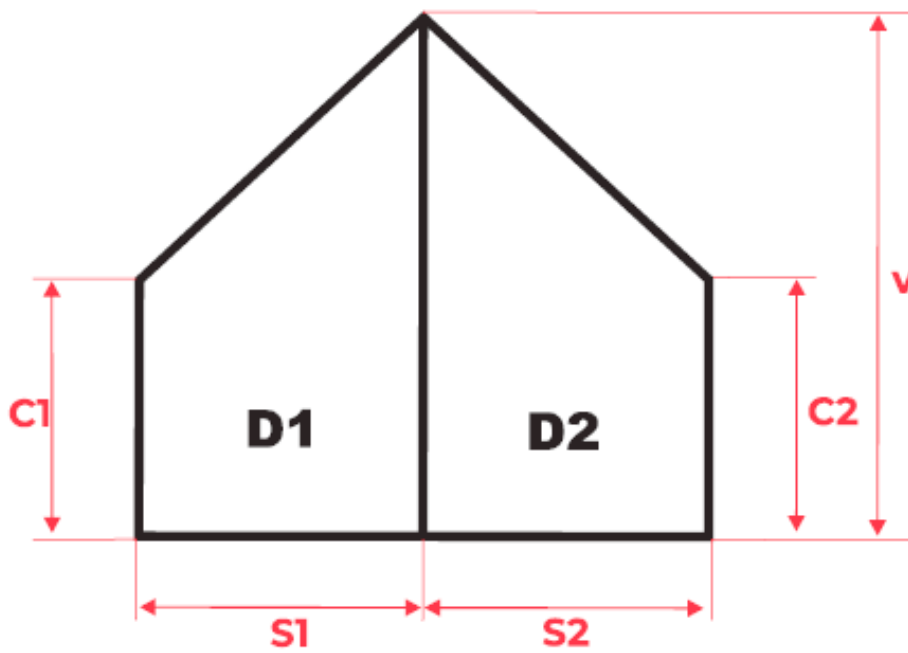


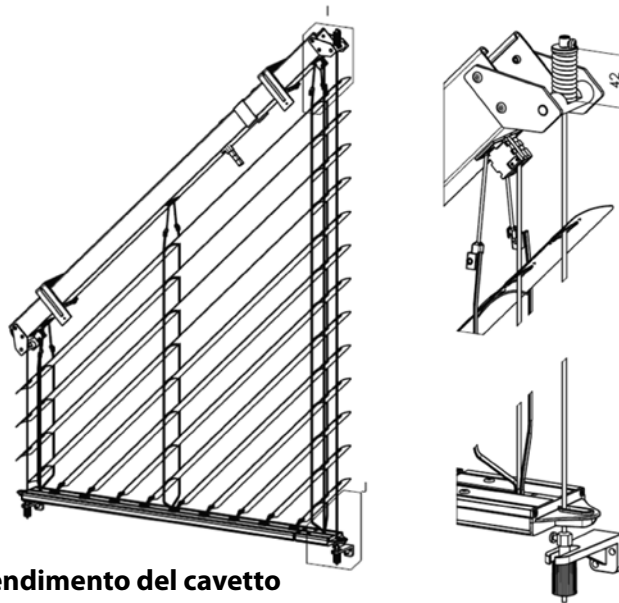
Divario minimo 30mm      divario minimo 50mm      divario minimo 30mm





divario minimo 50mm





### Frangisole obliqua - distendimento del cavetto

Nel caso delle frangisole oblique è necessario ottenere l'appropriato distendimento del cavetto per evitare la sua piegatura indesiderata mentre la frangisole viene tirata su e giù.

La parte più corta non richiede un distendimento sopra lo standard, ciò viene fatto con aiuto di un comune meccanismo tenditore. Forza del distendimento del cavetto è di cca 100 N (10Kg).

La parte più lunga è al contrario dotata di un meccanismo speciale di molle nella parte superiore. La parte inferiore è tenditore standard del cavetto, senza la molla inserita, e con suo aiuto bisogna ottenere il distendimento a forza desiderata di cca 300 N (30 kg).

Il controllo del distendimento corretto si effettua, misurando la molla superiore pressata, dove la sua lunghezza, compreso l'anello di pressione, dovrebbe essere intorno a cca 42 mm. (vedi la figura)

Così si ottiene il distendimento necessario dei cavetti di guida, per la corretta funzionalità delle frangisole oblique esterne.

## Veneziane angolari da esterno CORNER

### Specifiche principali

Le veneziane da esterno in versione accoppiata per le zone angolari di case, edifici ecc. L'accoppiamento delle lamelle avviene tramite la catenella in acciaio inox nella guida in plastica. L'accoppiamento dei profili dei listelli inferiori avviene tramite il giunto angolare in metallo inserito nell'angolo in plastica. La veneziana angolare può essere utilizzata per l'angolo interno ed esterno, sempre e in ogni caso per gli angoli a 90 gradi! La veneziana può essere comandata tramite il motore posizionato sempre nella veneziana più grande (veneziana motorizzata). Il posizionamento del motore nella canaletta superiore deve avvenire sul lato verso l'angolo. La somma delle posizioni di entrambe le veneziane non deve superare la coppia ammessa del motore utilizzato. La guida dei lati non angolari delle veneziane è consentita soltanto nei profili di guida. La veneziana angolare è dotata del listello inferiore standard (versione non perpendicolare). Il listello inferiore non è inclinabile (rimane sempre aperto).

#### Utilizzo per le lamelle:

- Cetta 80 Flexi
- Zetta 90
- Cetta 80

#### Dimensioni veneziana

Veneziana angolare	larghezza		altezza		superficie massima garantita (m <sup>2</sup> )
	min.	max.	min.	max.	max.
non motorizzata	600	3000	500	4000	7,5
motorizzata	600	3000	500	4000	12

Il movimento della veneziana nel prodotto CORNER non è sincrono. Ciò è dovuto al gioco di montaggio dell'albero e del riduttore.

Si tratta di un fenomeno naturale e non è motivo di reclamo.

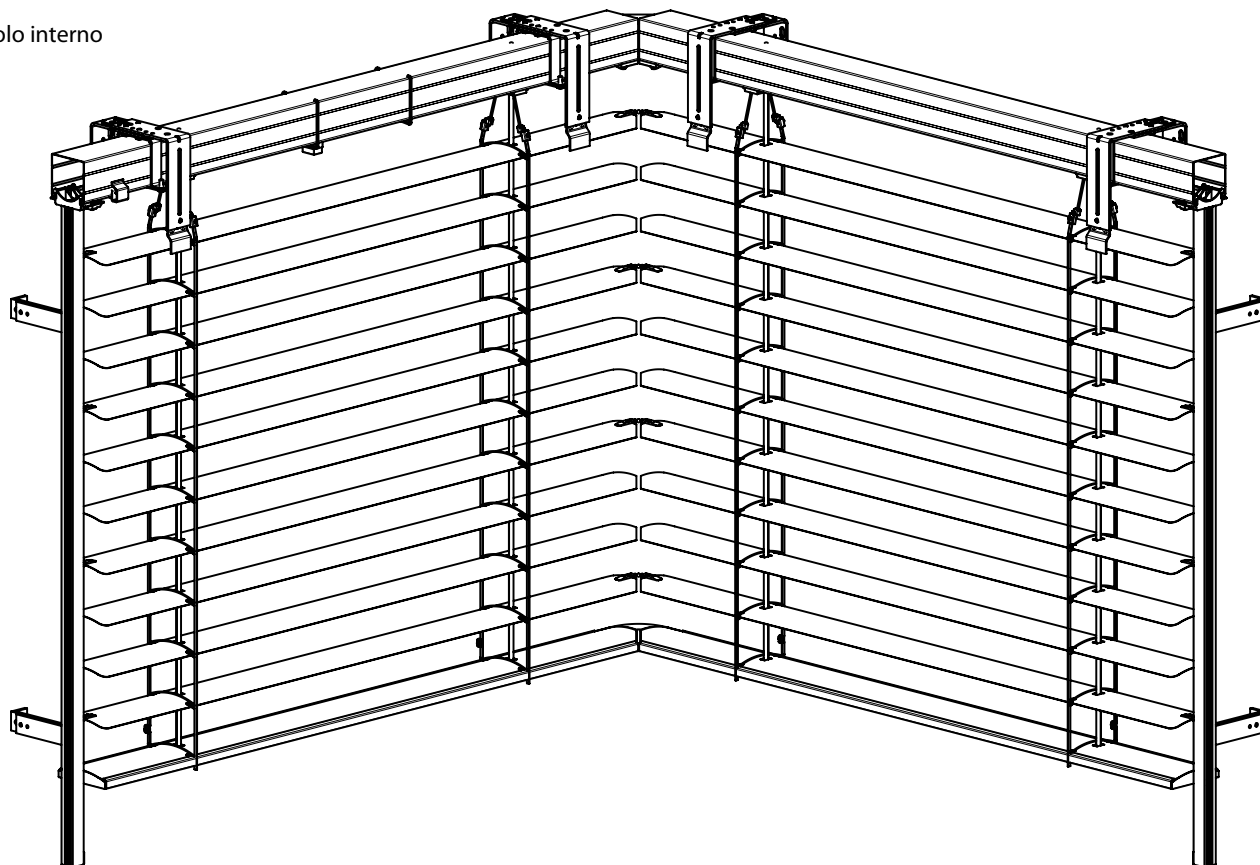
Per motivi tecnici, le veneziane **CORNER** hanno il **nastro in tessuto più lungo di 20 mm** rispetto alle veneziane da esterno standard.

Quando la veneziana **CORNER** è **chiusa**, la **guida inferiore sarà in una posizione più bassa** rispetto a una veneziana normale e, se montate una accanto all'altra, potrebbero non combaciare perfettamente dal punto di vista estetico.

Se il modello **CORNER** viene montato accanto a una veneziana da esterno standard, consigliamo di scegliere una **guida inferiore non perpendicolare** per un migliore effetto visivo.

Quando si sceglie la guida inferiore in variante **perpendicolare**, può variare anche **la disposizione delle lamelle su tutta l'altezza**.

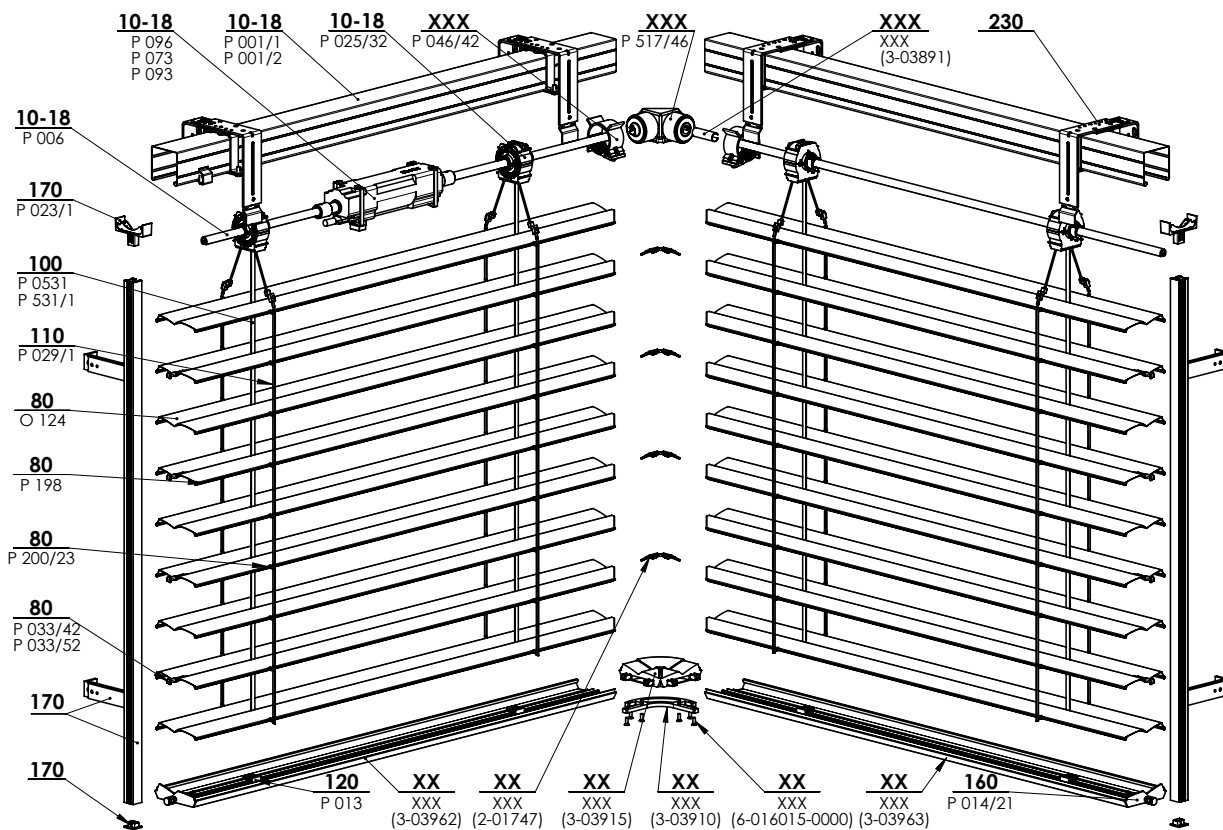
Angolo interno



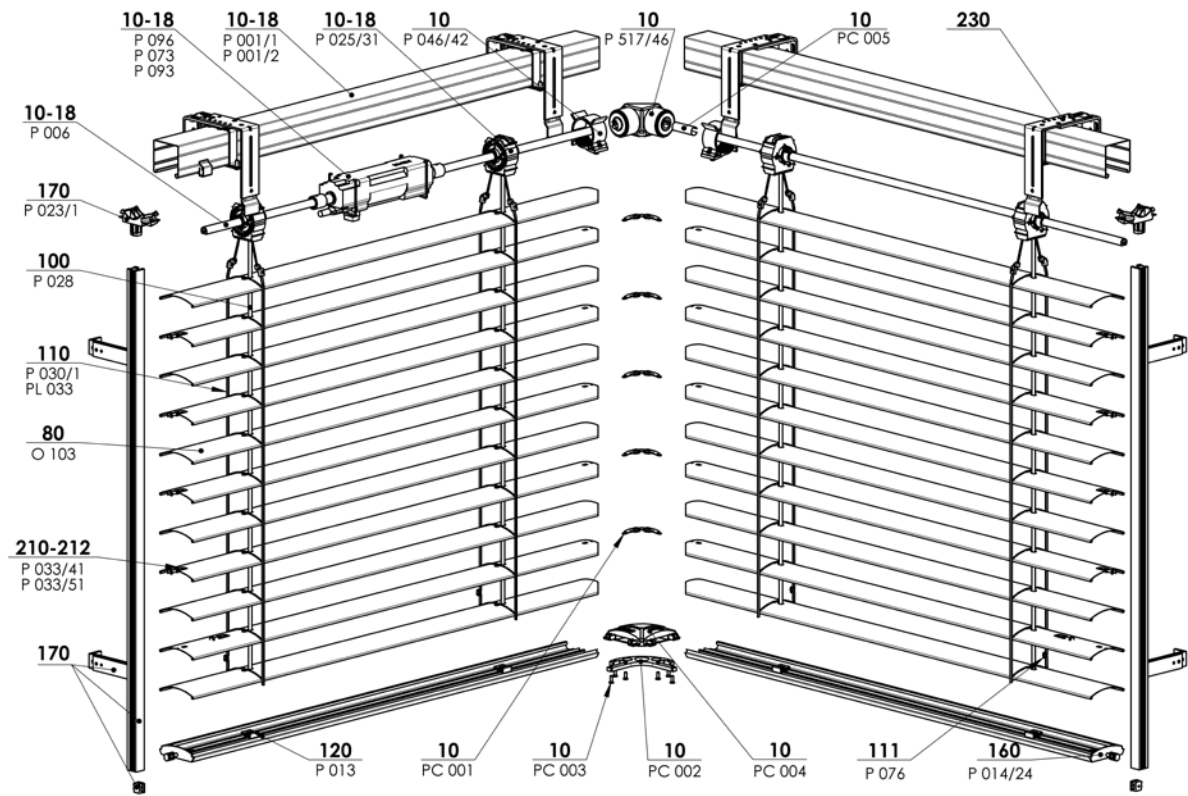
ANGOLO INTERNO (CETTA 80F)



2-01746-xxxx: Cetta 80 Flexi ANGOLO INTERNO

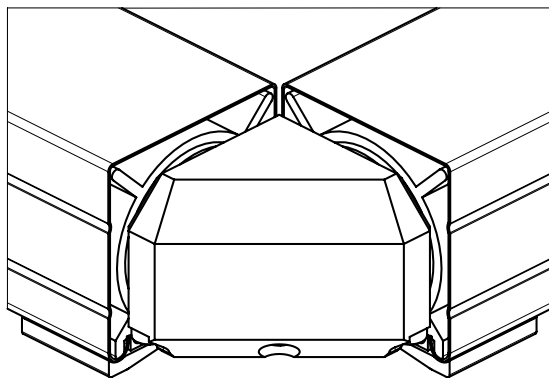


2-01775-xxxx: Zetta 90 ANGOLO INTERNO

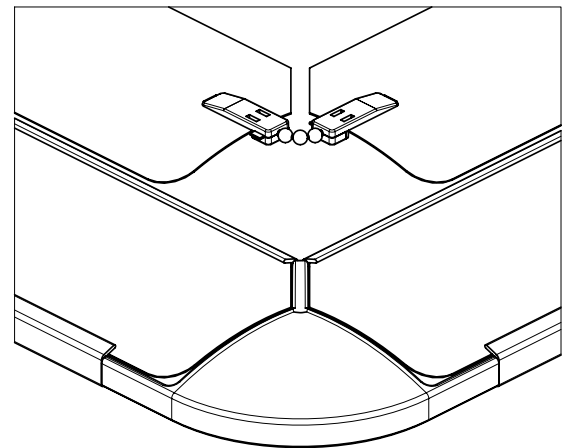


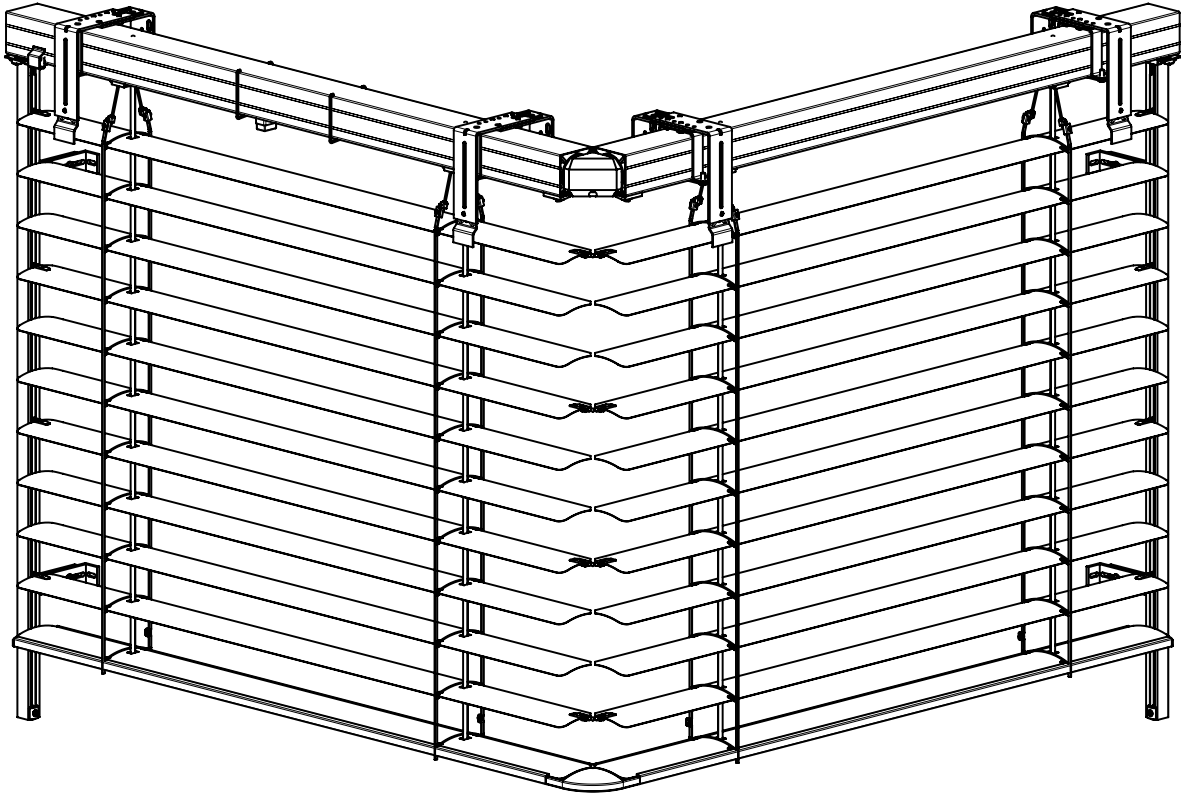
2-01865-xxxx Cetta 80 ANGOLO INTERNO

Dettaglio collegamento canalette superiori

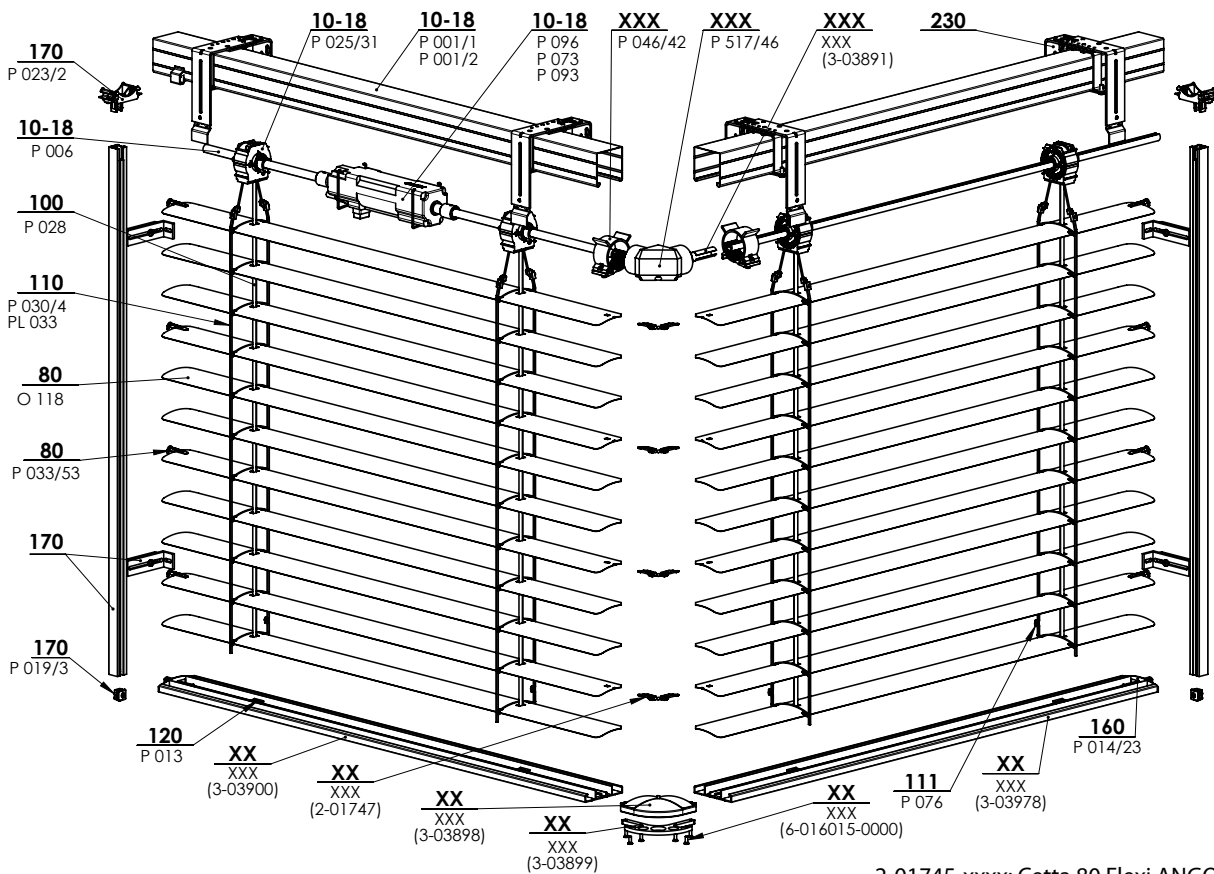


Dettaglio collegamento lamelle e listelli inferiori ad angolo

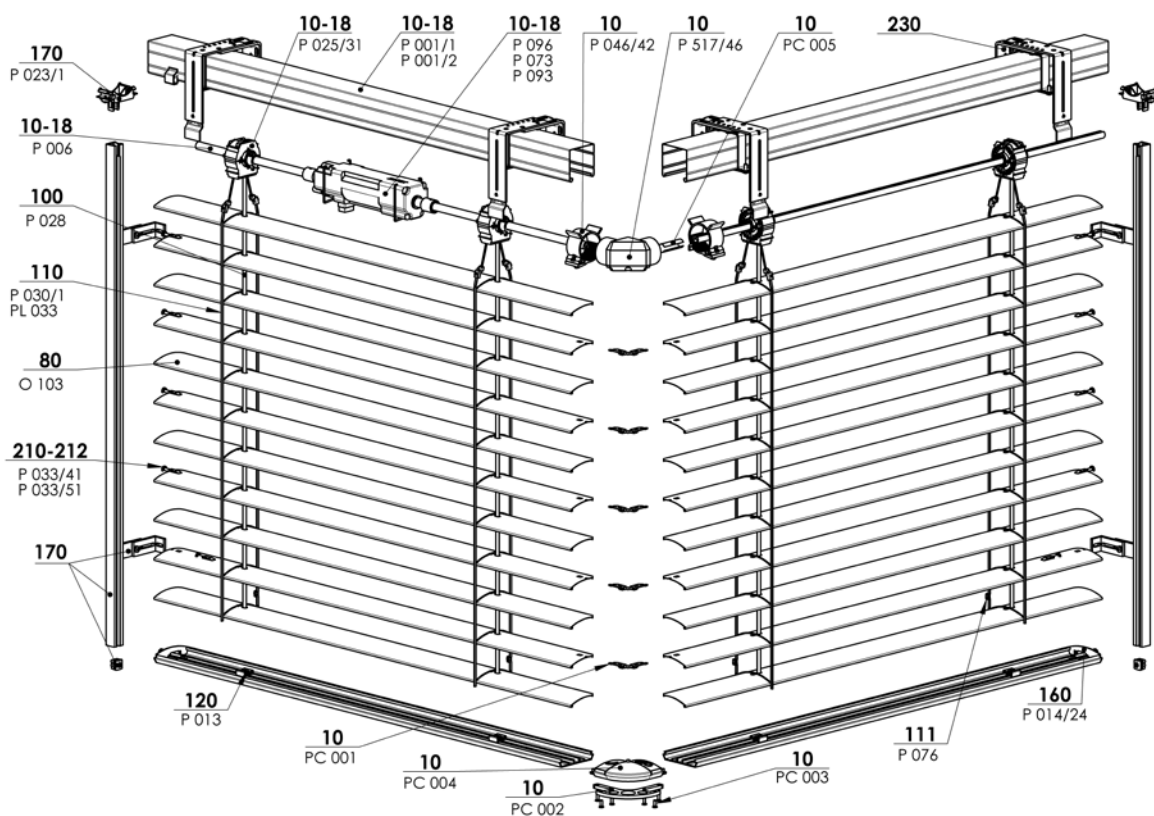
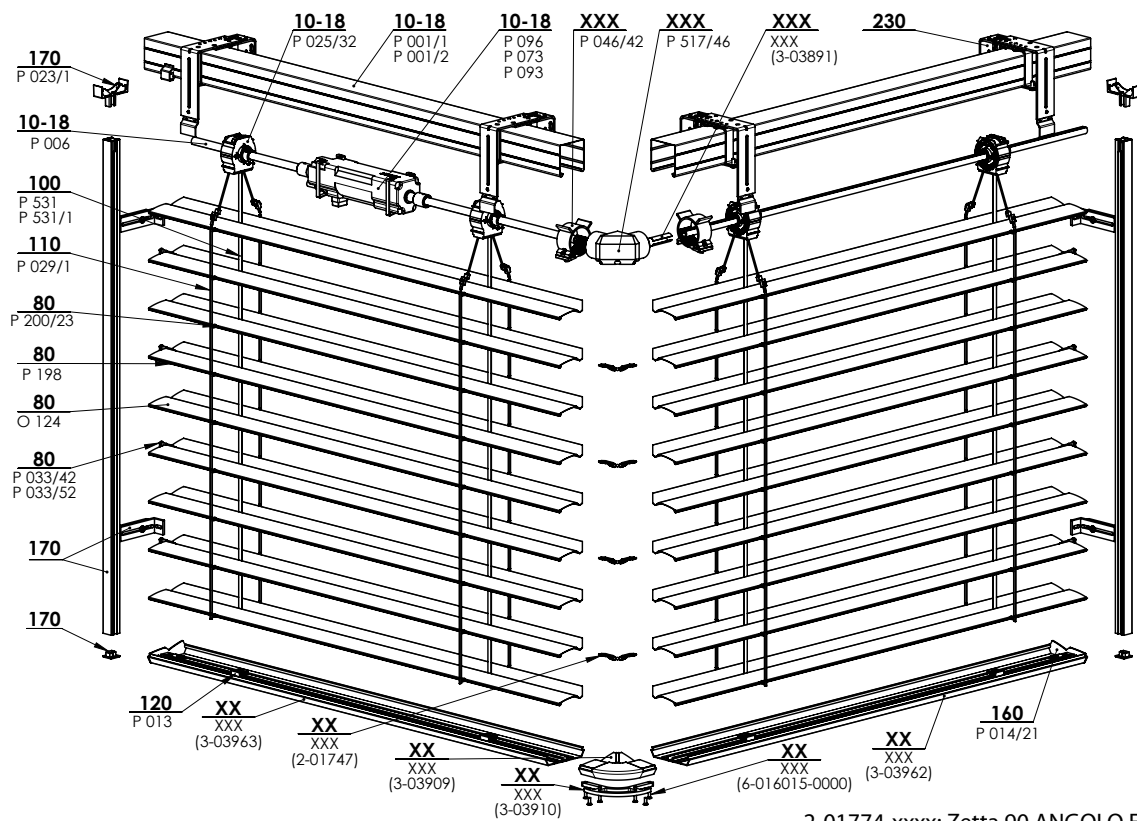




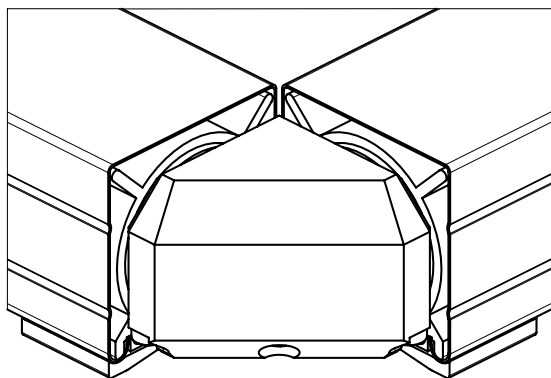
ANGOLO ESTERNO (CETTA 80F)



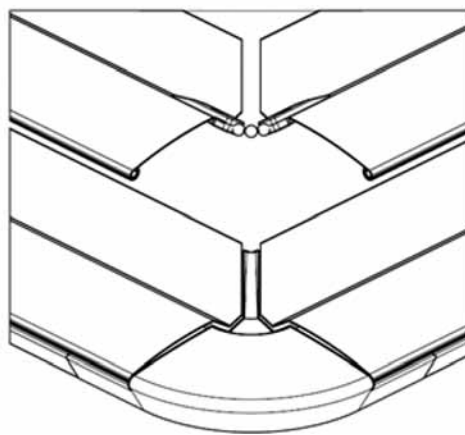
2-01745-xxxx: Cetta 80 Flexi ANGOLO ESTERNO



Dettaglio collegamento canalette superiori



Dettaglio collegamento lamelle e listelli inferiori ad angolo



## Frangisole esterne da facciata

Le frangisole esterne da facciata sono montate direttamente alla facciata dell'edificio, davanti al vano della finestra.

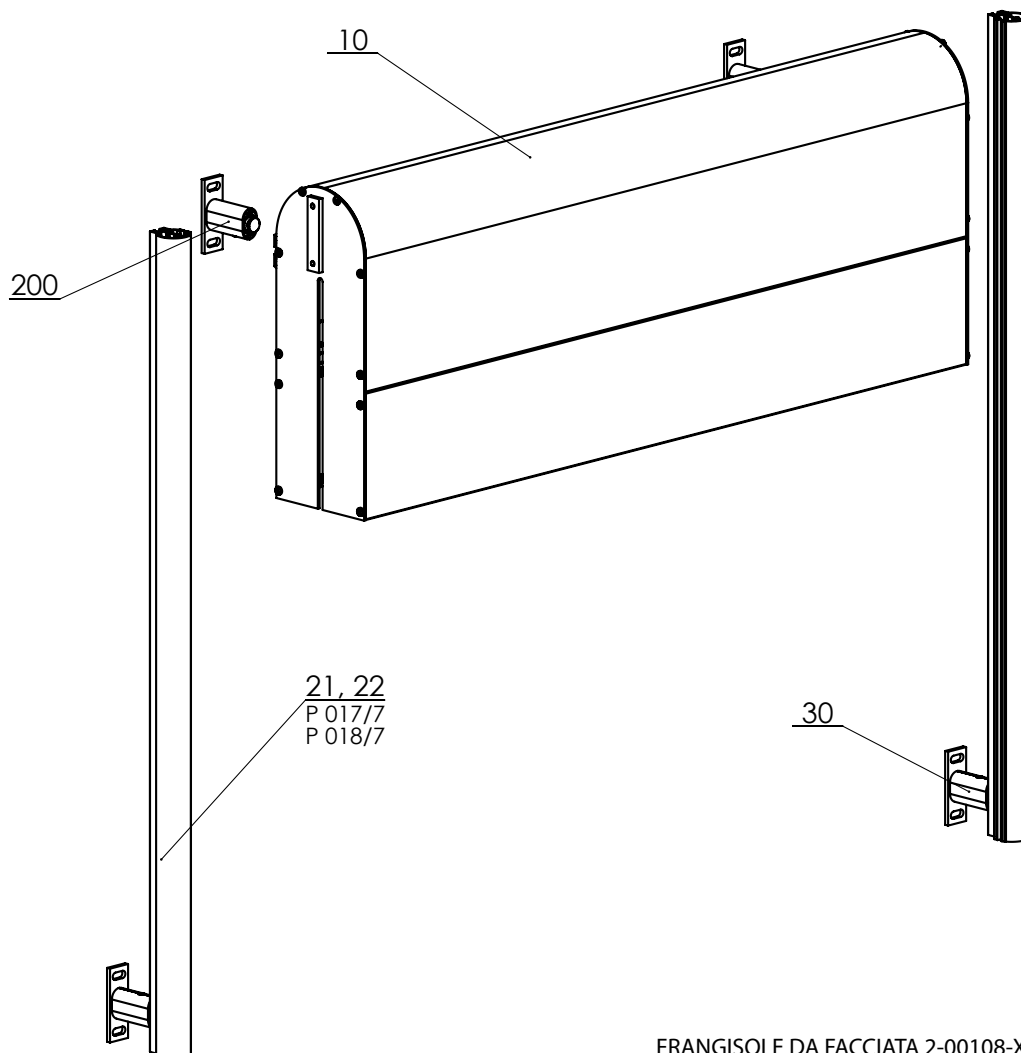
Questa versione è adatta alle frangisole Cetta 80 e Zetta 90.

Le lamelle sono condotte in liste di guida tonde che sono dotate di tenuta di gomma per un andamento silenzioso delle frangisole.

Comando: tirare le lamelle su e giù ed inclinarle è possibile soltanto a motore.

Le dimensioni standard del box sono 240 mm, 332 mm e 392 mm.

Possibilità del box, delle liste di guida e delle liste inferiori in versione DECORAL e RAL.



FRANGISOLE DA FACCIATA 2-00108-XXXX-B

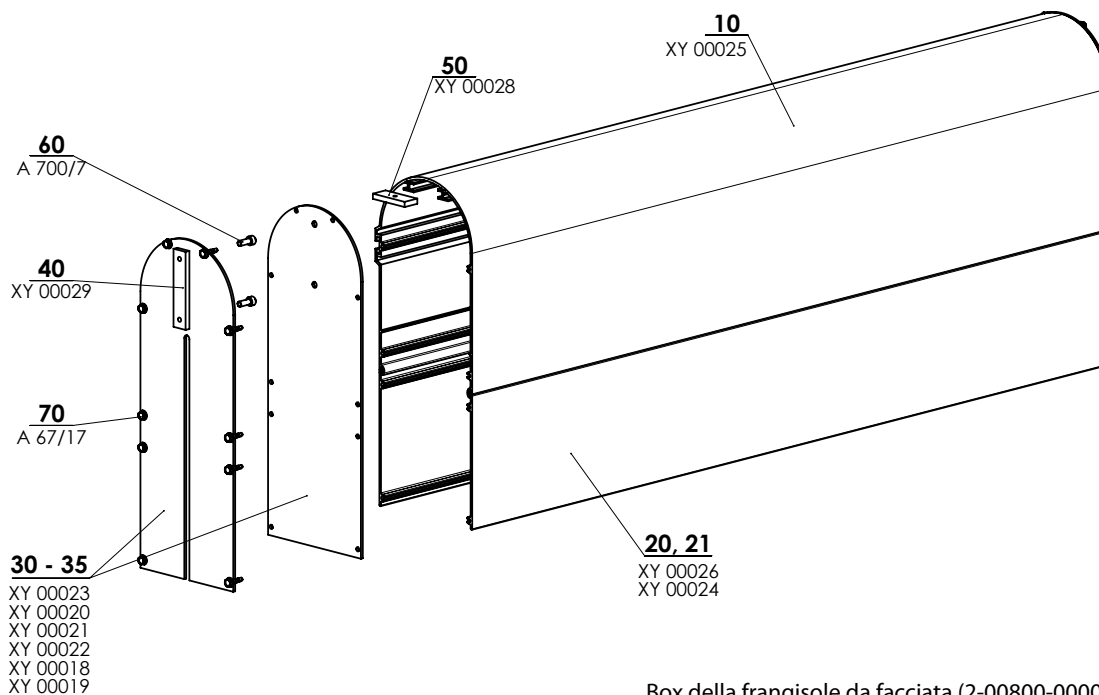
### Dimensioni delle frangisole

Larghezza (mm)		Altezza (mm)		Area garantita (m <sup>2</sup> )
min.	max.	min.	max.	max.
800	4000	800	4000	16

### Lamiere di protezione in dipendenza dall'altezza della frangisole (mm)

Box	Cetta 80 (Altezza)	Zetta 90 (Altezza)	Cetta 80 Flexi (Altezza)
Box 240	< 1600	< 2100	< 3600
Box 332	< 3000	< 3700	< 4000
Box 392	< 4000	< 4000	

## Set della cassetta - (2-00800-XXXX)



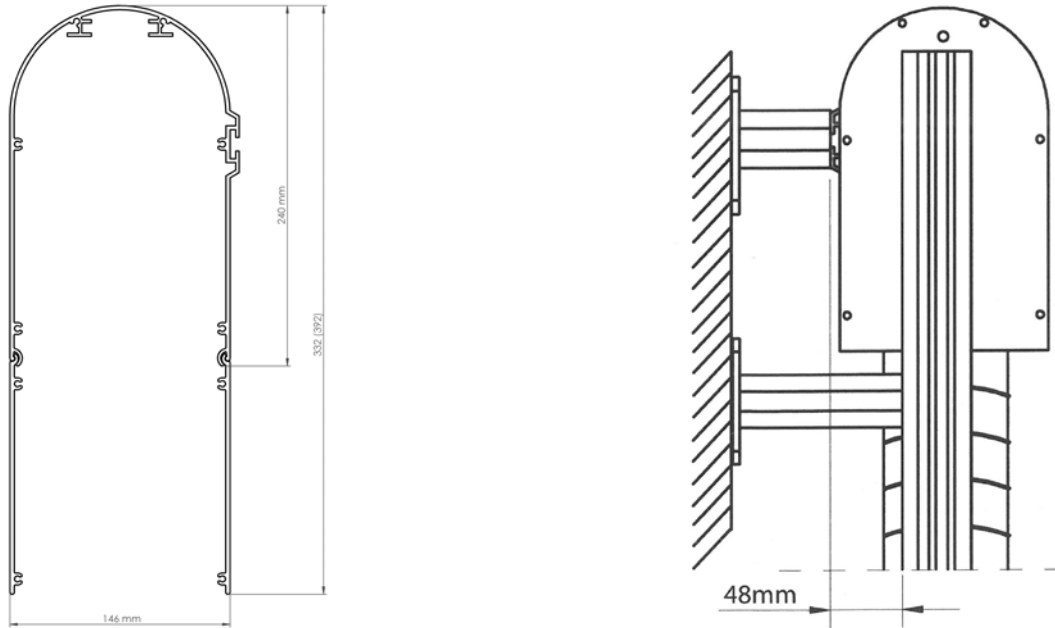
Box della frangisole da facciata (2-00800-0000)

### Box della frangisole da facciata (2-00800-0000)

po- sizione	denominazione item	Denominazione commerciale - Abbreviazione 2	Numero d'ordine - Ab- breviazione 1
10	Coperchio arrotondato	XY 00025	7-300678-PU52
20	Estensione del COPERCHIO ARROTONDATO - 100mm	XY 00024	7-300671-PU52
21	Estensione del COPERCHIO ARROTONDATO - 160mm	XY 00026	7-300680-PU52
30	Coperchio laterale 240mm - senza caletta	XY 00023	3-02247-PU52
31	Coperchio laterale 332mm - senza caletta	XY 00020	3-02244-PU52
32	Coperchio laterale 392mm - senza caletta	XY 00021	3-02245-PU52
33	Coperchio laterale 240mm - con caletta	XY 00022	3-02246-PU52
34	Coperchio laterale 332 mm - con caletta	XY 00018	3-02218-PU52
35	Coperchio laterale 392 mm - con caletta	XY 00019	3-02219-PU52
40	Tavola di fissaggio del coperchio Fe/Zn	XY 00029	7-300685-PU22
50	Tavola di fissaggio superiore Fe/Zn	XY 00028	7-300684-PU22
60	Vite a brugola M6x16, DIN 912,acciaio inossidabile,A2	A 700/7	6-010817-0000
70	Vite 4,8x19, DIN 7504 K, A2, esagonale	A 67/17	6-010851-0000

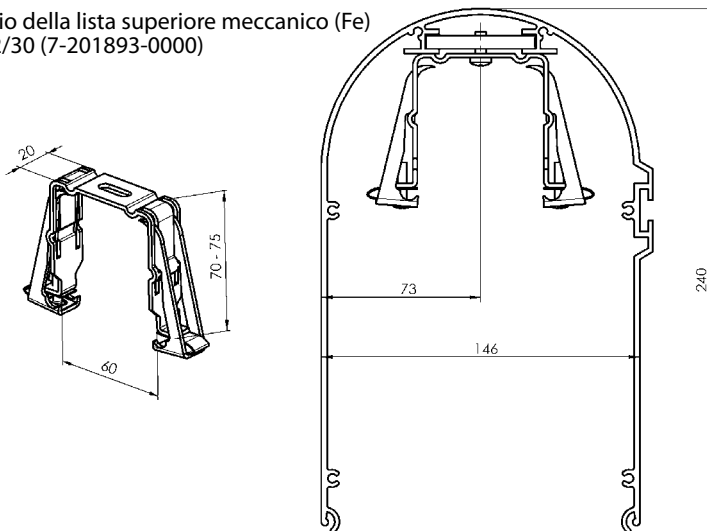
## Estensione della cassetta

Estensione del box

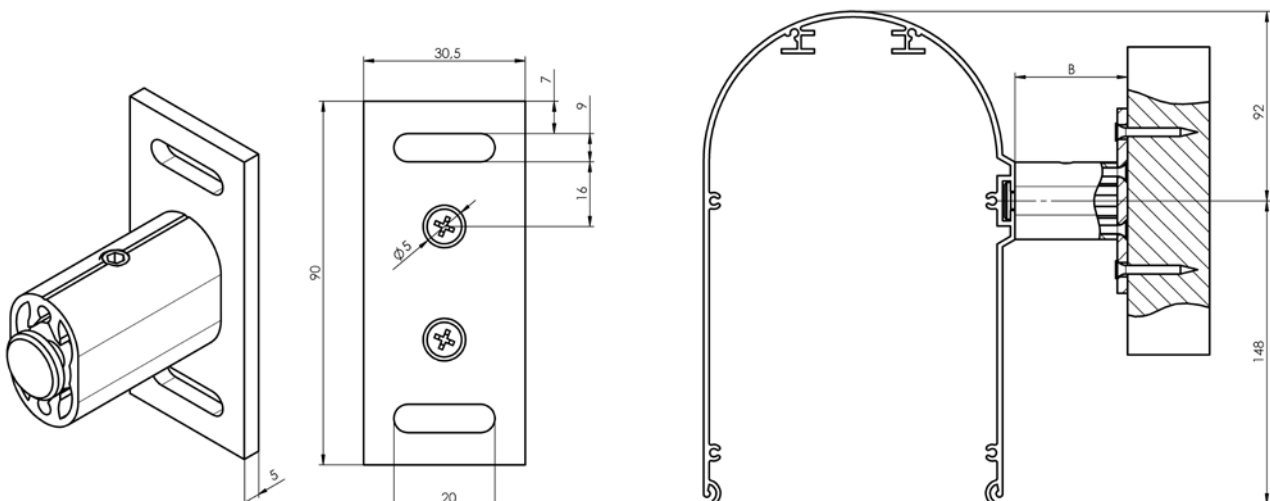


## Gancio della lista superiore nel box

Gancio della lista superiore meccanico (Fe)  
P 002/30 (7-201893-0000)

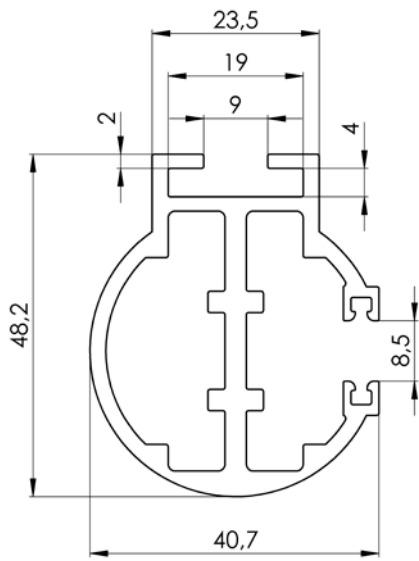


## Supporto della cassetta - 2-00799

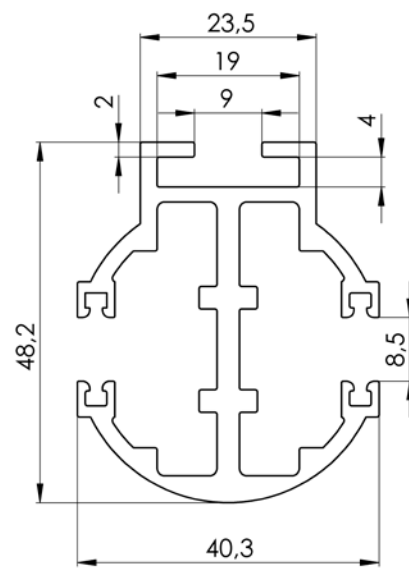


## Liste di guida

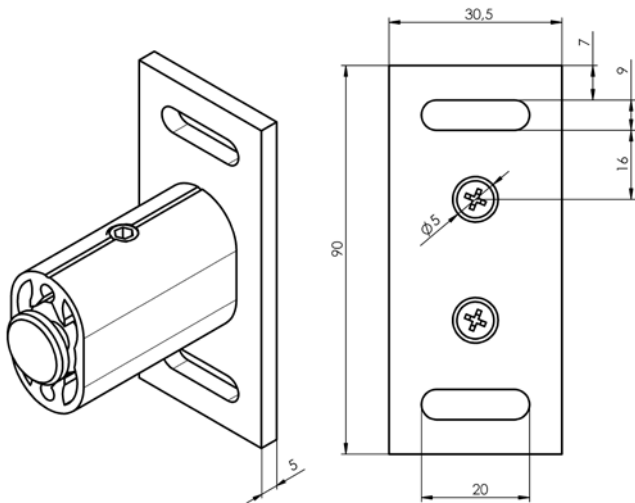
Lista di guida rotonda semplice P 018/7 (7-302154)



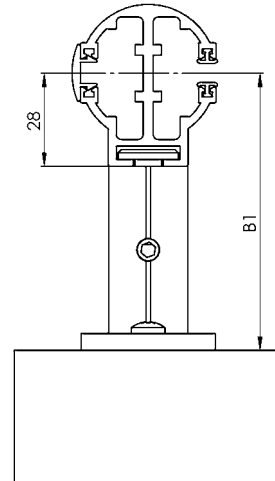
Lista di guida rotonda doppia P 017/7 (7-302155)



## Supporto della lista di guida - (2-00798)



Attacco della lista di guida



## Varianti della posizione delle liste di guida

<b>T1</b>	1 sezione, 1 lista di guida
<b>T1+</b>	1 sezione, 2 liste di guida
<b>T2</b>	2 sezioni, 3 liste di guida
<b>T2+</b>	2 sezioni, per ogni sezione 2 liste di guida
<b>T3</b>	3 sezioni, 4 liste di guida
<b>T3+</b>	3 sezioni, per ogni sezione 2 liste di guida
<b>T4</b>	4 sezioni, per ogni sezione 2 liste di guida
<b>T4+</b>	4 sezioni, per ogni sezione 2 liste di guida
<b>X</b>	Per una versione diversa, bisogna consultare con il rappresentante commerciale

## Versioni del box e delle liste di guida

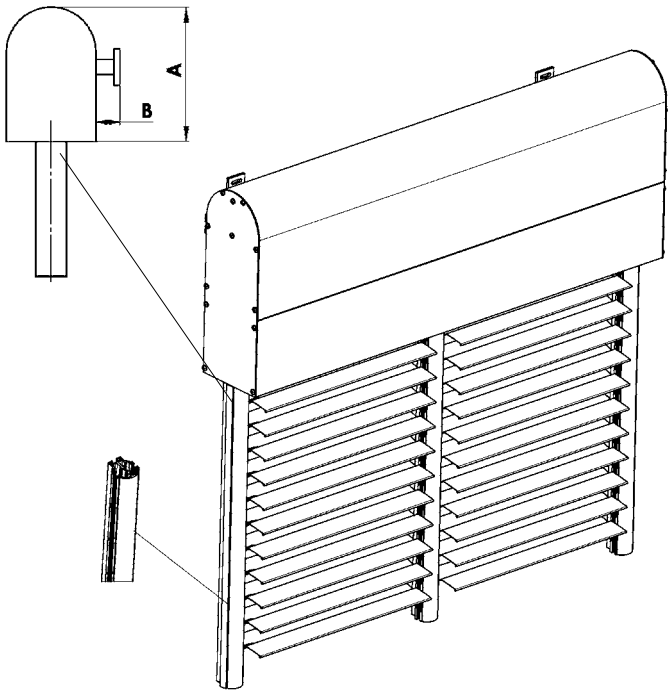
<b>A</b>	La posizione delle liste di guida esterne è dentro il box
<b>B</b>	La posizione delle liste di guida esterne è fuori del box
<b>A/B</b>	La posizione delle liste di guida esterne è dentro/1x fuori del box
<b>B/A</b>	La posizione delle liste di guida esterne è 1x fuori del box/dentro il box

Per le posizioni A/B e B/A - bisogna consultare con il rappresentante commerciale

### Montaggio A – le liste di guida dentro la cassetta

Una lamiera di protezione è comune per più frangisole. Le liste di guida sono montate dentro la cassetta.

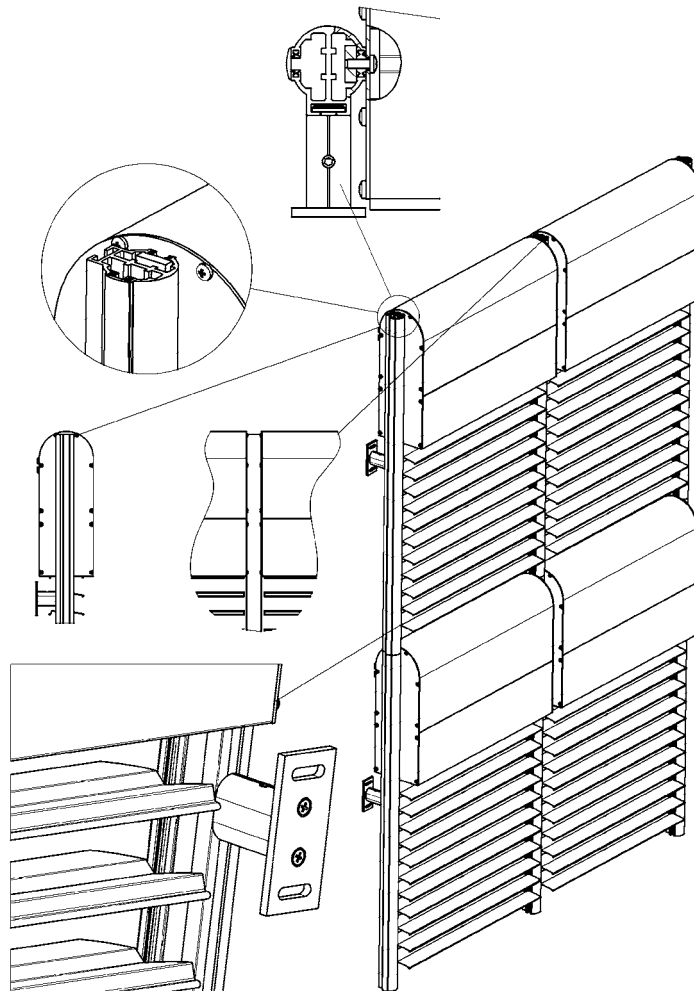
Le liste di guida sono dotate di guarnizione di gomma. Ogni seconda lamella è dotata di guida.



### Montaggio B – liste di guida al di fuori della cassetta

Le liste di guida sono un elemento portante.

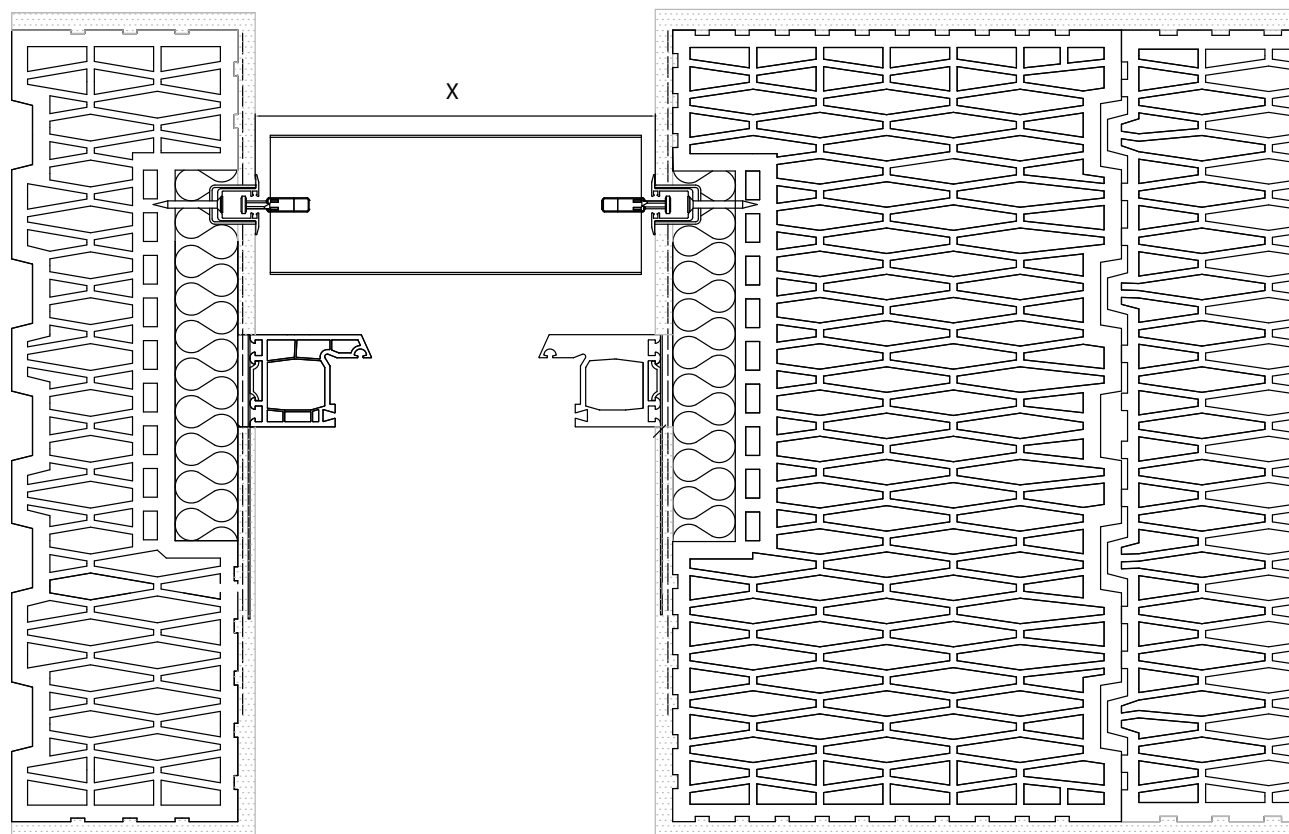
Le liste di guida con calette sono dotate di guarnizione di gomma. Ogni seconda lamella è dotata di guida.



## Frangisole nell'architrave HELUZ

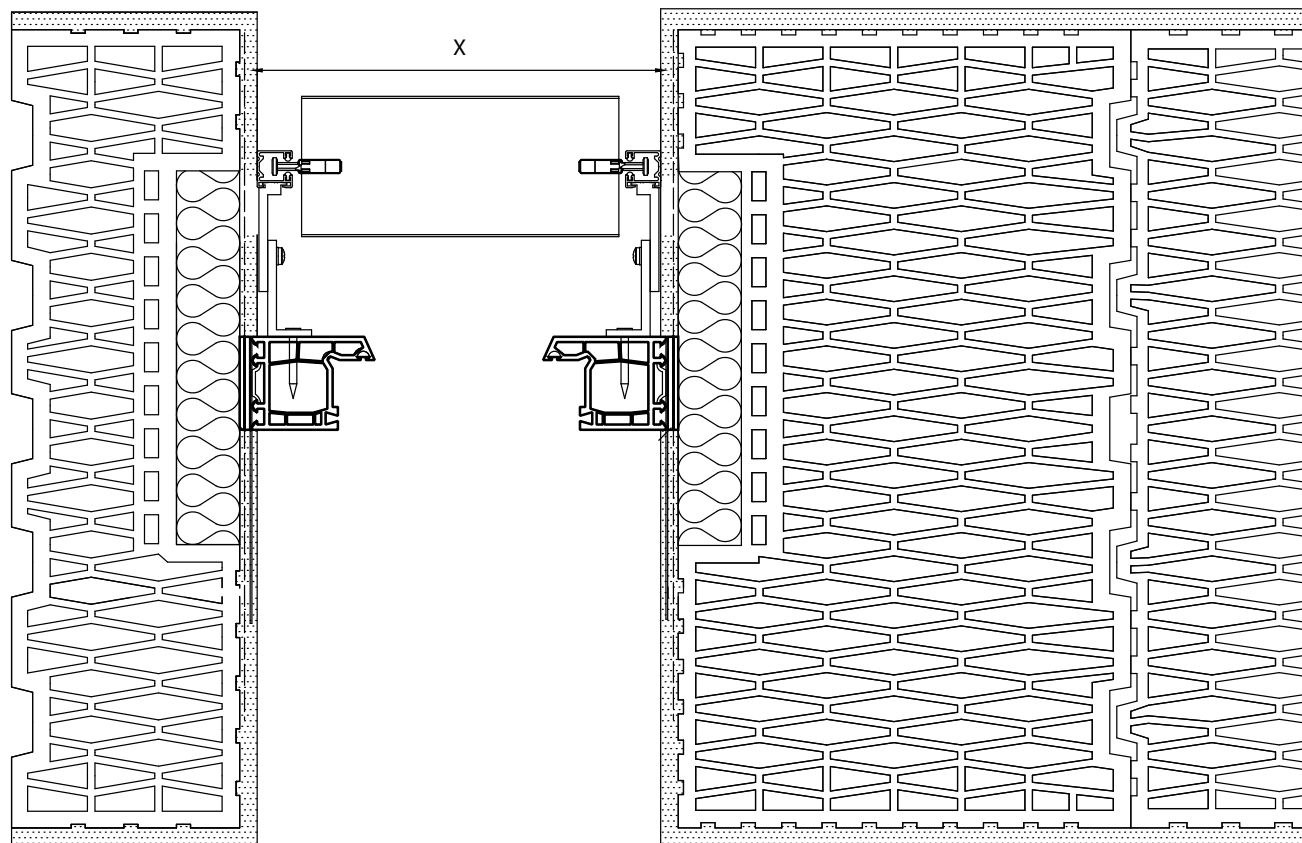
Le boccole per le liste di guida si possono incastrare nel tramezzino isolatore. Anche le liste di guida si possono attaccare con aiuto di maniglie al telaio della finestra.

Sistemazione della boccola della frangisole con la lista di guida incastrata - montaggio standard



X - Larghezza della frangisole

Sistemazione della lista di guida allo stipite

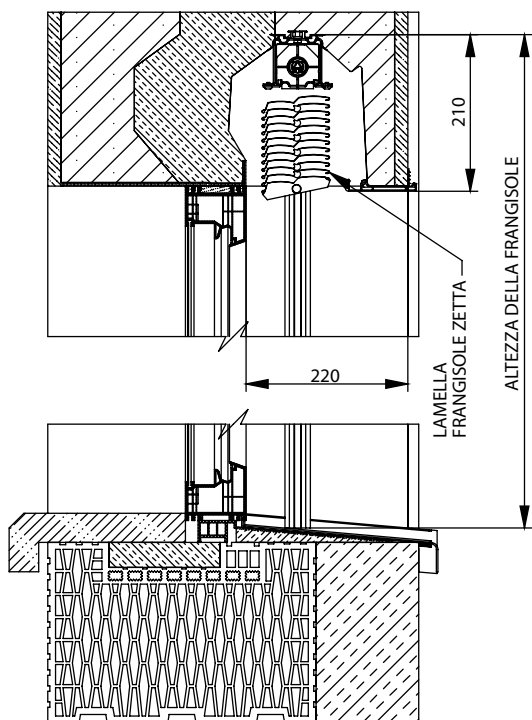


X - Larghezza della frangisole

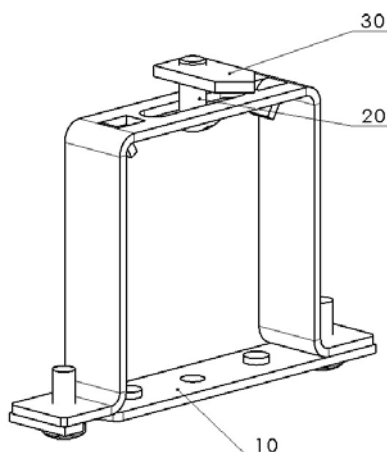
## Sistemazione del telaio della finestra per il montaggio delle frangisole

Il telaio della finestra si può fissare, nella parte superiore, nell'architrave della tapparella, con aiuto di attacchi in lamiera e di tasselli.

La distanza dal rivestimento della finestra in mattoni alla parte esterna del telaio della finestra è di 220 mm.



Věšák Fe pro Heluz P 002/31  
(2-01688-0000)



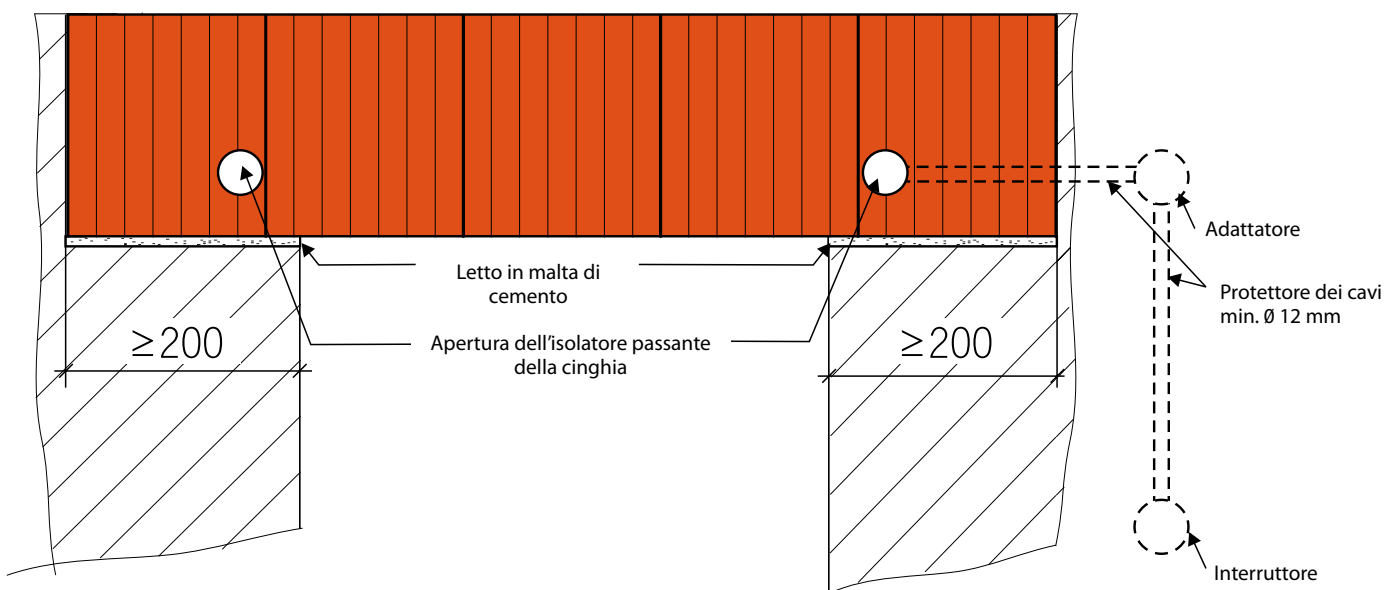
6-010579-0001 vite  
6-006979-0000 noce



## FRANGISOLE ESTERNA NELL'ARCHITRAVE

Parametro	Cetta 60 Flexi		Cetta 65	Cetta 80	Cetta 80 Flexi		Cetta 80 Slim	Cetta 100 Flexi		Setta 65	Setta 90	Zetta 70	Zetta 90
	cavetto	lista di guida			cavetto	lista di guida		cavetto	lista di guida				
Larghezza minima (mm)	600	600	600	600	600	600	600	600	600	600	600	600	600
Larghezza massima (mm)	3850	3850	3850	3850	3850	3850	3850	3850	3850	3850	3850	3850	3850
Altezza massima (mm)	3300	2100	1500	1700	4000	2800	2000	5500	3700	1400	1900	1600	1900
Area massima garantita	8 m <sup>2</sup> (comando a manovella) 8 m <sup>2</sup> (comando a motore)												

## Incastro delle componenti con il comando a motore



Nel caso del comando a manovella, infilare le frangisole, attraverso il foro preparato, nella trasmissione. Dopo avvitare nell'architrave.

## Comando

L'architrave portante da tapparelle HELUZ si può dotare o del comando manuale o del comando elettrico.

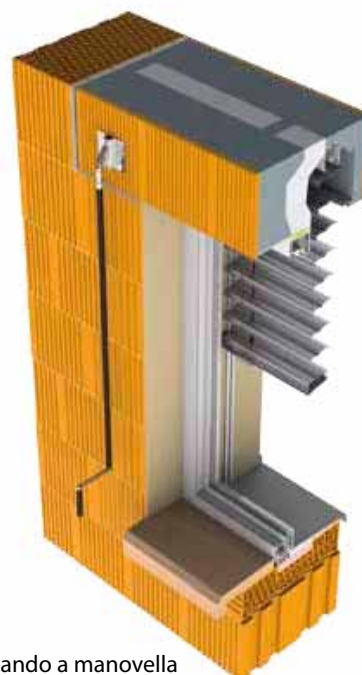
Se il cliente si decide per il comando manuale, a manovella, poi dalla parte del comando deve essere mantenuta la sistemazione dell'architrave di 200 mm, ma nel miglior dei casi, di 250 mm. Nel caso del comando elettrico dei sistemi di oscuramento, accanto all'architrave si sistema una scatola adattatrice dell'installazione elettrica, alla quale verrà connesso un cavo ad almeno tre fili dal diametro di 1,5 mm<sup>2</sup> per alimentazione 230 V. La scatola adattatrice con dispositivo di protezione in cavi dal diametro di almeno 16 mm interconnette con la parte interna dell'architrave ed eventualmente con l'interruttore. La propulsione elettrica si colloca nel portatore delle frangisole. L'intero sistema del collegamento dell'installazione elettrica va consultato con la ditta del montaggio della tecnica oscurante, prima di realizzare l'intonaco.

Nel caso del comando elettrico, possiamo collocare l'architrave simmetricamente, mantenendo la collocazione minima dell'architrave di 200 mm in ambedue i lati.

L'isolatore passante della manovella esce di 15 mm nello spazio per motivo dell'intonaco.



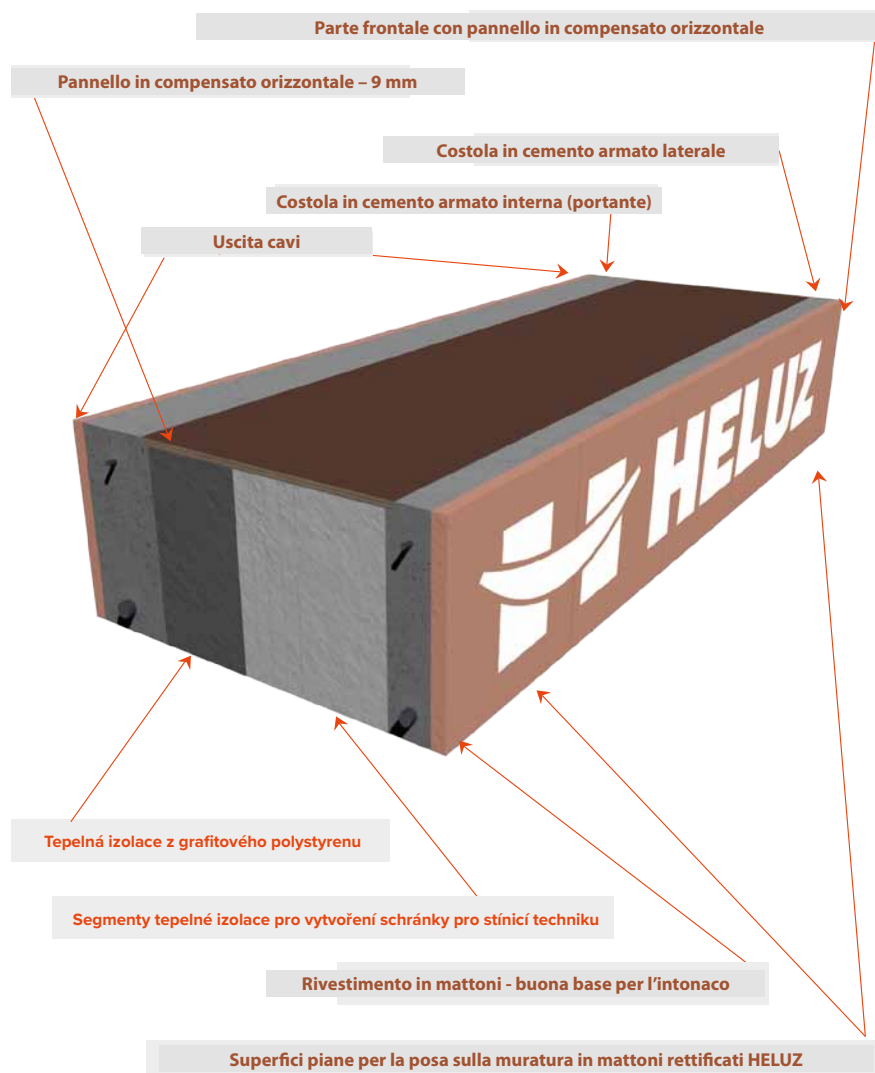
Comando a motore



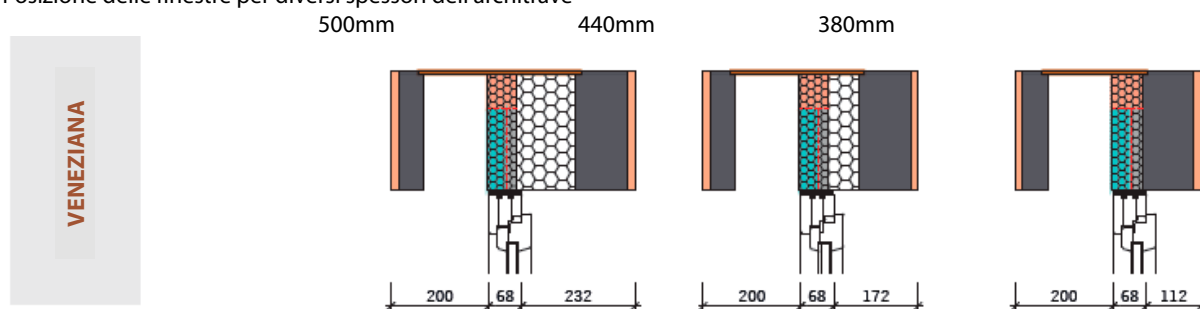
Comando a manovella

# Tenda con fissaggio all'architrave HELUZ Family 3in 1

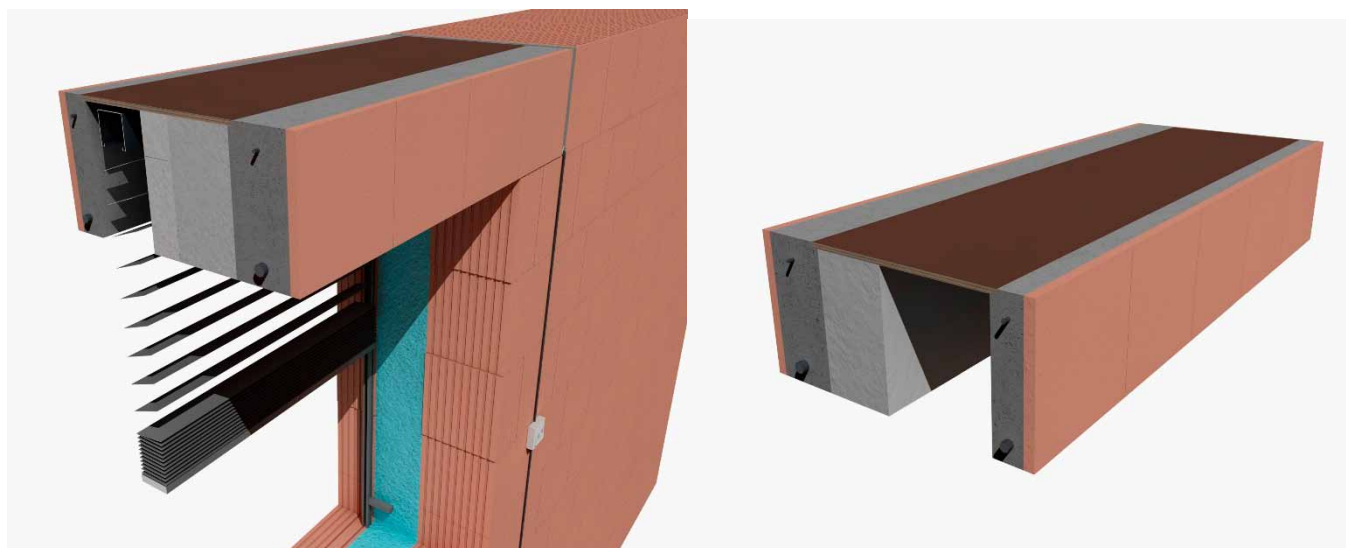
Sezione architrave



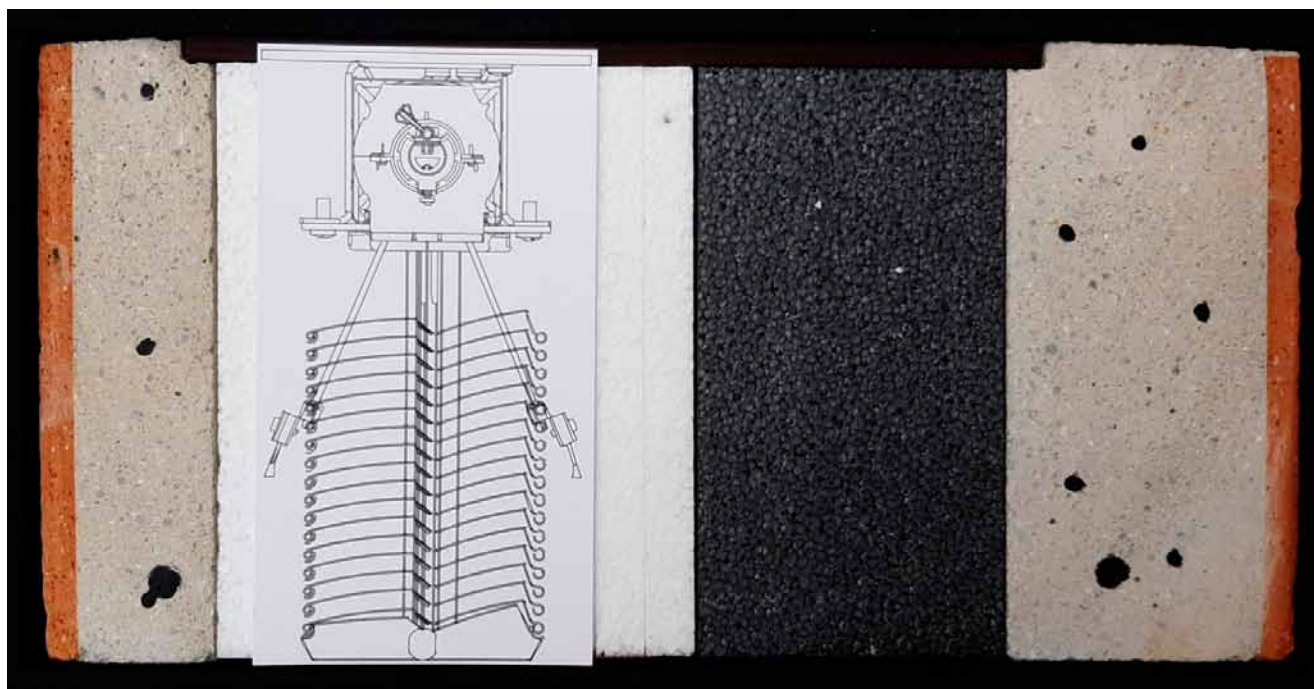
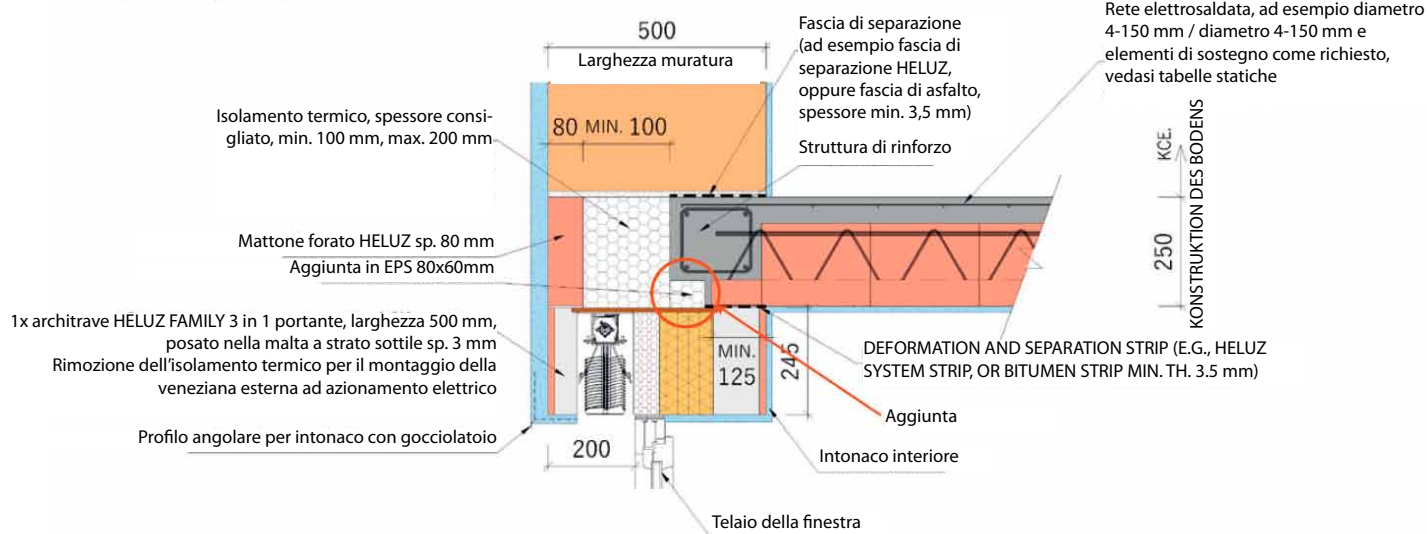
Posizione delle finestre per diversi spessori dell'architrave



La posizione standard della finestra è di 260 mm, misurata dalla parte frontale esterna dell'architrave alla parte frontale esterna del telaio della finestra per architrave larga 500 e 440 mm. Per architravi con larghezza di 380 mm, la posizione standard della finestra è a 240 mm dalla parte frontale esterna della muratura. Questa posizione è pensata per la situazione in cui non è stato deciso se installare un sistema di schermatura oppure no. Se è prevista l'installazione di un sistema di schermatura, il telaio della finestra può essere accostato maggiormente alla parte frontale esterna della muratura. Si deve sempre tenere conto dell'aspetto architettonico della casa, in modo che le finestre si integrino correttamente nella facciata dell'edificio, considerando anche l'installazione del sistema di schermatura scelto. Per architravi con larghezza di 380 mm si crea un piccolo davanzale interno. Pertanto, questa larghezza dell'architrave è adatta per la muratura larga 380 mm, per le pareti di edifici come garage, casette da giardino, ecc., cioè edifici che non hanno requisiti architettonici e termotecnici particolarmente esigenti, ma che allo stesso tempo richiedono la possibilità di schermare. Durante il montaggio della finestra, il telaio deve combaciare perfettamente con l'interfaccia dei segmenti di isolamento termico per il sistema di schermatura previsto.



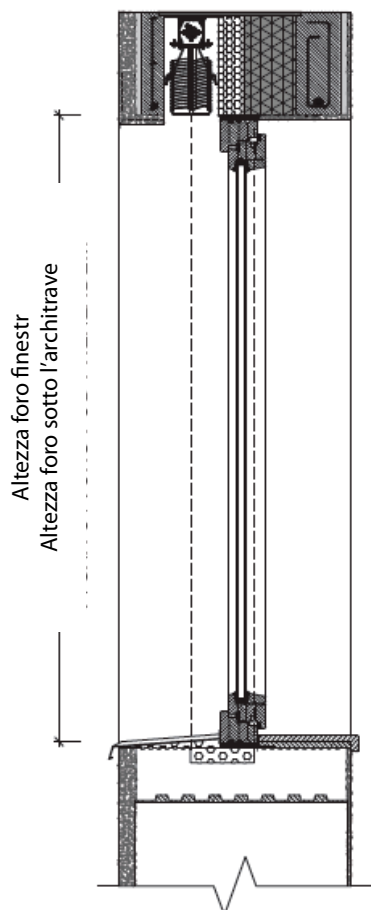
In caso di fissaggio all'architrave, la tenda è montata solo su morsetti ancorati al compensato impermeabile superiore.



	TIPO	Altezza totale schermatura (mm)	Altezza foro finestra (sotto l'architrave)
VENEZIANA	Cetta 100 flexi - lanko	4 000	3 765
	Cetta 80 flexi - lanko	4 000	3 765
	Cetta 80 flexi - vodící lišta	4 000	3 765
	Cetta 60 flexi - lanko	3 500	3 265
	Cetta 100 flexi - vodící lišta	3 400	3 165
	Cetta 50 - lanko	3 000	2 765
	Cetta 60 flexi - vodící lišta	2 200	1 965
	Cetta 80 slim	2 100	1 865
	Setta 90	2 000	1 765
	Zetta 90	2 100	1 865
	Cetta 80	1 800	1 565
	Zetta 70	1 600	1 365
	Cetta 65	1 500	1 265
	Setta 65	1 500	1 265
	Titan	1 400	1 165
	Cetta 50 - vodící lišta	1 100	870

Matrone sp. Cihla tl. 500 mm – azionamento elettrico  
Sezione foro finestra

### VENEZIANA







**ISOTRA a.s.**

Bílovecká 2411/1, 746 01 Opava

Tel.: **+420 553 685 111**

E-mail: [isotra@isotra.cz](mailto:isotra@isotra.cz)

**[www.isotra.it](http://www.isotra.it)**

Edizione: 04/2026

**ISOTRA Partner**



*... proteggono la Vostra privacy.*