

# CARPORT ARTOSI

## MISURE

Per la tettoia Carport, misuriamo sempre l'involucro esterno della struttura. È necessario indicare la **larghezza** complessiva [S], la **lunghezza** complessiva [L] e l'**altezza** luce [H] di ogni singolo montante.

Il telaio perimetrale della tettoia Carport deve essere orizzontale e ortogonale in tutte le direzioni dopo il montaggio. Durante la misurazione, prestare attenzione all'altezza dei singoli punti di ancoraggio dei montanti e alla loro planarità. I punti di ancoraggio devono essere dimensionati in modo tale da sopportare tutti i carichi trasmessi dalle scarpe dei montanti. Inoltre, bisogna prestare attenzione alla planarità e alla perpendicolarità delle varie strutture circostanti, a cui la tettoia Carport sarà fissata. Se il telaio perimetrale della tettoia Caport deve essere ancorato alle strutture circostanti, queste ultime devono essere sufficientemente portanti per sopportare tutti i carichi che il telaio perimetrale gli trasferisce. Quando la tettoia Carpot viene installata all'interno o in prossimità delle strutture circostanti, è importante tenere conto del fatto che la pergola può subire variazioni dimensionali in funzione della temperatura ambientale (cfr. Libretto tecnico CARPORT ARTOSI).


ISOTRA a.s. Bílovecká 2411/1, 746 01 Opava 19
EN 1090-1:2009+a1:2011 CARPORT ARTOSI
Resistenza al vento: 6 Fattore solare $g_{tot}$ : 0,03 - 0,6

## DILATAZIONE IN LUNGHEZZA

Se aumenta la temperatura di alluminio, il metallo si dilata; questo fenomeno si chiama dilatazione termica. Il coefficiente di dilatazione termica della lega di alluminio è di  $23,5 \mu\text{m}/(\text{m} \cdot \text{K})$ .

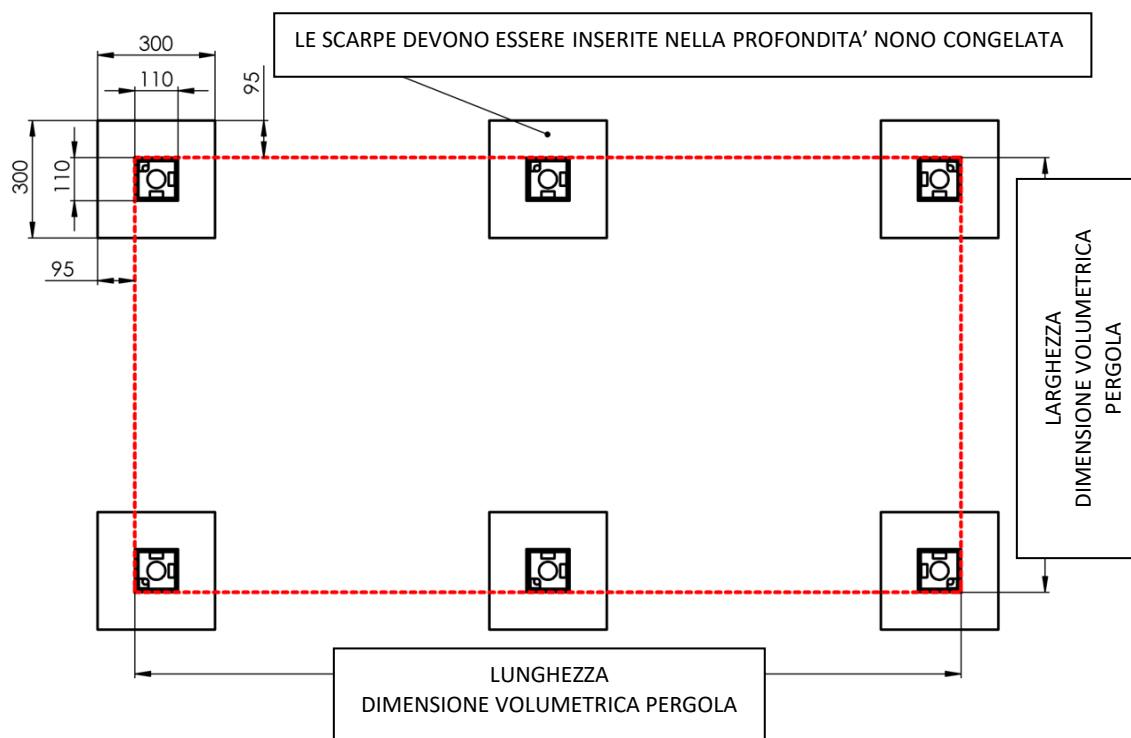
Esempio:

Il profilo di alluminio misura 7 000 mm a 20 °C. Se si riscalda alla temperatura di 50 °C, a tettoia in un giorno di sole misurerà a causa della dilatazione 7005 mm. Come risultato della variazione della temperatura dell'alluminio, la struttura si allunga di +5 mm.

Se la tettoia è installata nelle strutture adiacenti, è necessario tener conto di un'eventuale variazione delle dimensioni di ingombro della tettoia, in base alla temperatura dell'ambiente.

Quando si prendono le misure e si installano le tende a rullo schermanti in una tettoia Carport, è necessario tener conto della dilatazione termica del profilo in alluminio in base alla temperatura dell'ambiente. Si consiglia di prendere le misure ad una temperatura ambiente pari a  $23 \pm 5^\circ\text{C}$ .

La base per l'ancoraggio della scarpa non è inclusa nell'offerta e nella fornitura. La realizzazione della base, tenendo conto delle condizioni specifiche del terreno, deve essere valutata individualmente da ciascun proprietario in collaborazione con una persona autorizzata (architetto, impresa edile, ecc.).



## ORDINE

L'ordine della tettoia Carport deve soddisfare le condizioni indicate nel Libretto tecnico Carport ARTOSI. Per effettuare l'ordine è necessario utilizzare Designer ARTOSI, accessibile tramite l'e-shop ISOTRA. Questa interfaccia grafica vi guiderà nella scelta dei singoli elementi in modo che la tettoia sia funzionale e svolga correttamente la sua funzione.

## ELENCO UTENSILI

### UTENSILI NECESSARI PER IL MONTAGGIO

- Metro avvolgibile
- Livella (livella laser)
- Chiave a brugola 4,5, 6
- Chiave a cricchetto + prolunga 30 cm
- Dado per chiave a cricchetto 5,5, 10, 17, 19
- Chiave a cricchetto 10, 15, 17
- Cacciavite Torx T15, T20
- Cacciavite a testa piatta
- Pinza per rivettatura (rivettatrice)
- Taglierino
- Pistola per l'applicazione del sigillante
- Spruzzatore con acqua saponata
- Cacciavite / trapano AKU
- Punte Ø 4 mm per ferro / alluminio
- Pinze piegalamiera

**UTENSILI CONSIGLIATI PER IL MONTAGGIO**

- Due scale regolabili in base all'altezza della pergola
- Trapano a percussione + punte
- Punta a gradini
- Smerigliatrice angolare + disco diamantato
- Aspirapolvere
- Sacchetti per rifiuti
- Nastri di compressione
- Viti con rondelle in gomma

**ELENCO DI SIMBOLI UTILIZZATI**


Prendere misure



Stringere - Leggermente



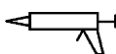
Serrare - A fondo



Livellare



Tagliare



Sigillare


 Lisciare il sigillante  
Rimuovere il sigillante in eccesso


Montaggio



Smontaggio



Eliminare (aspirare) trucioli



Preparare gli ancoraggi nelle strutture verticali. Ø dell'ancoraggio.



Fissare agli ancoraggi nelle strutture verticali.



Preparare gli ancoraggi in punti di ancoraggio orizzontali. Ø dell'ancoraggio.



Fissare agli ancoraggi in punti di ancoraggio orizzontali.



Acqua



Corretto



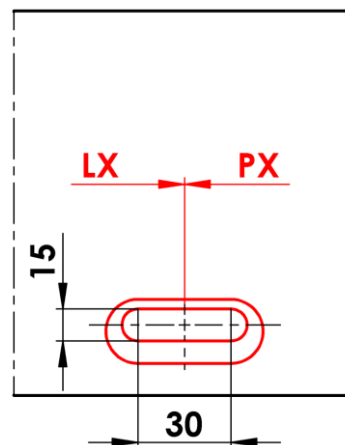
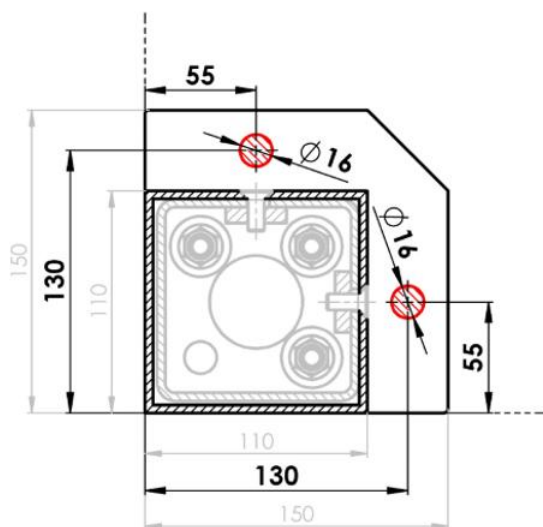
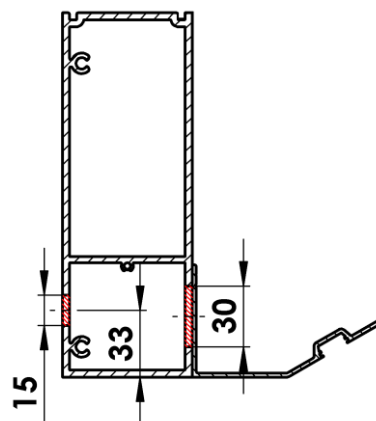
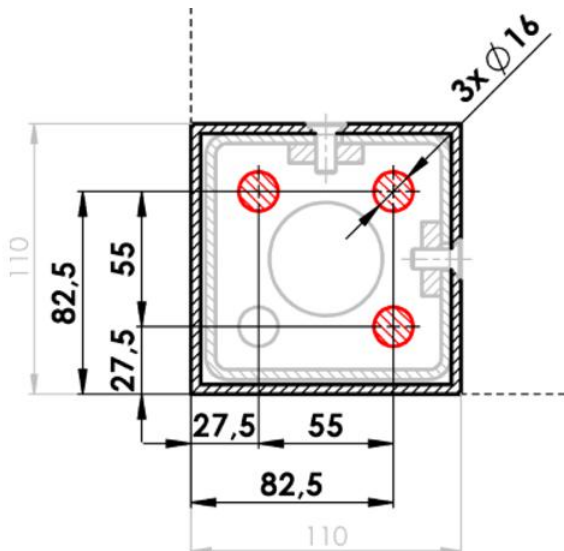
Errato

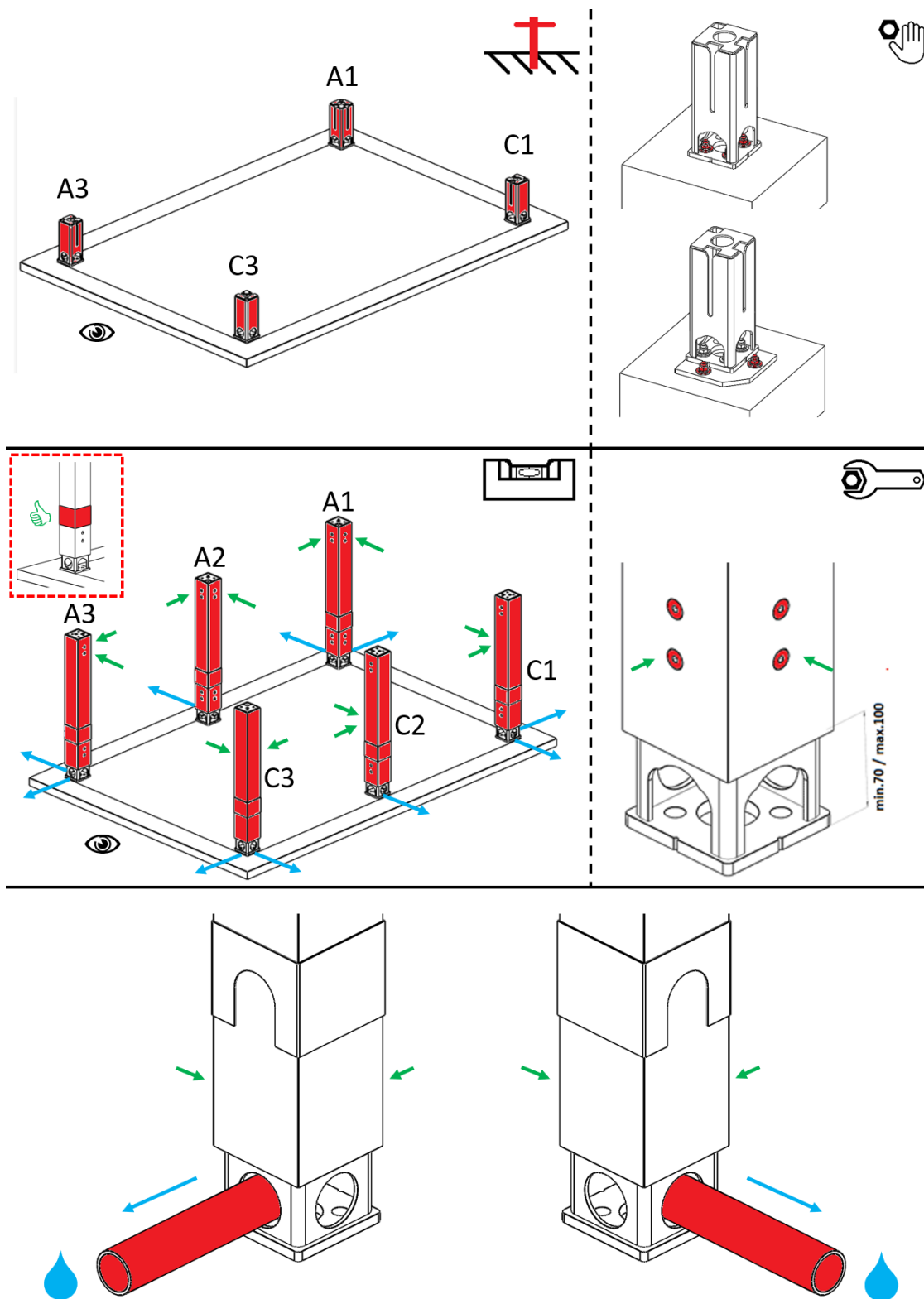


Avvertenze



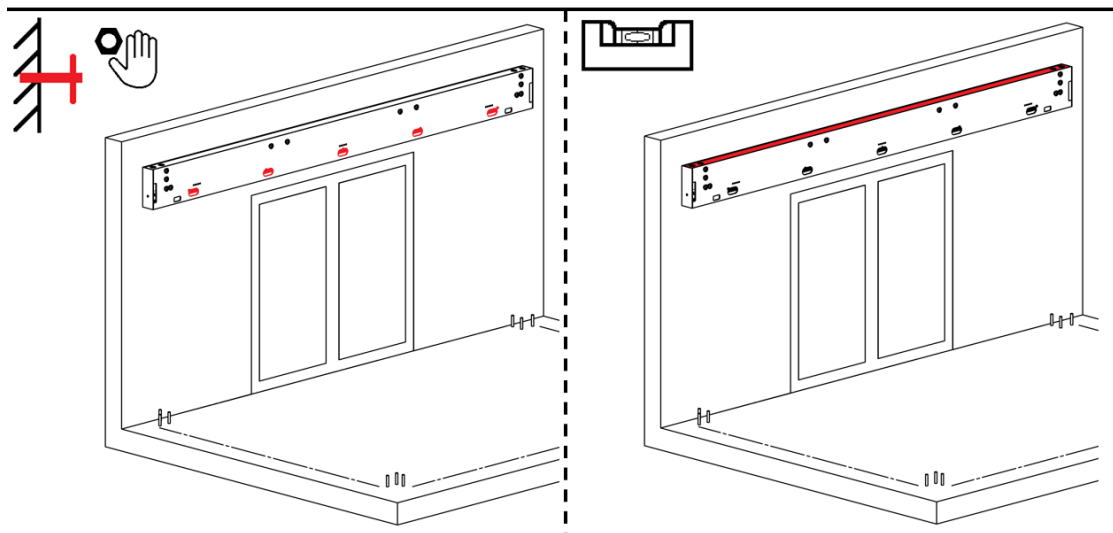
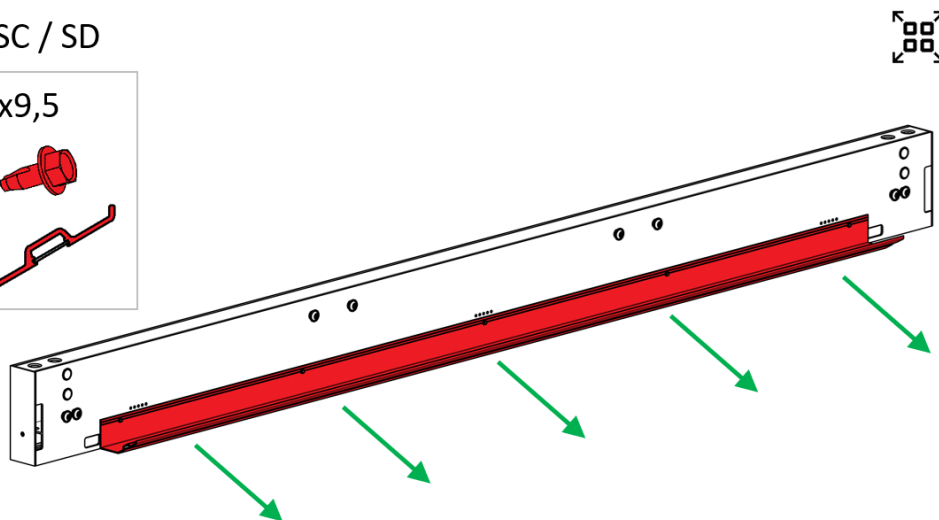
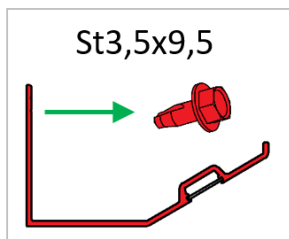
1:1 sulla pag. 29 - 30

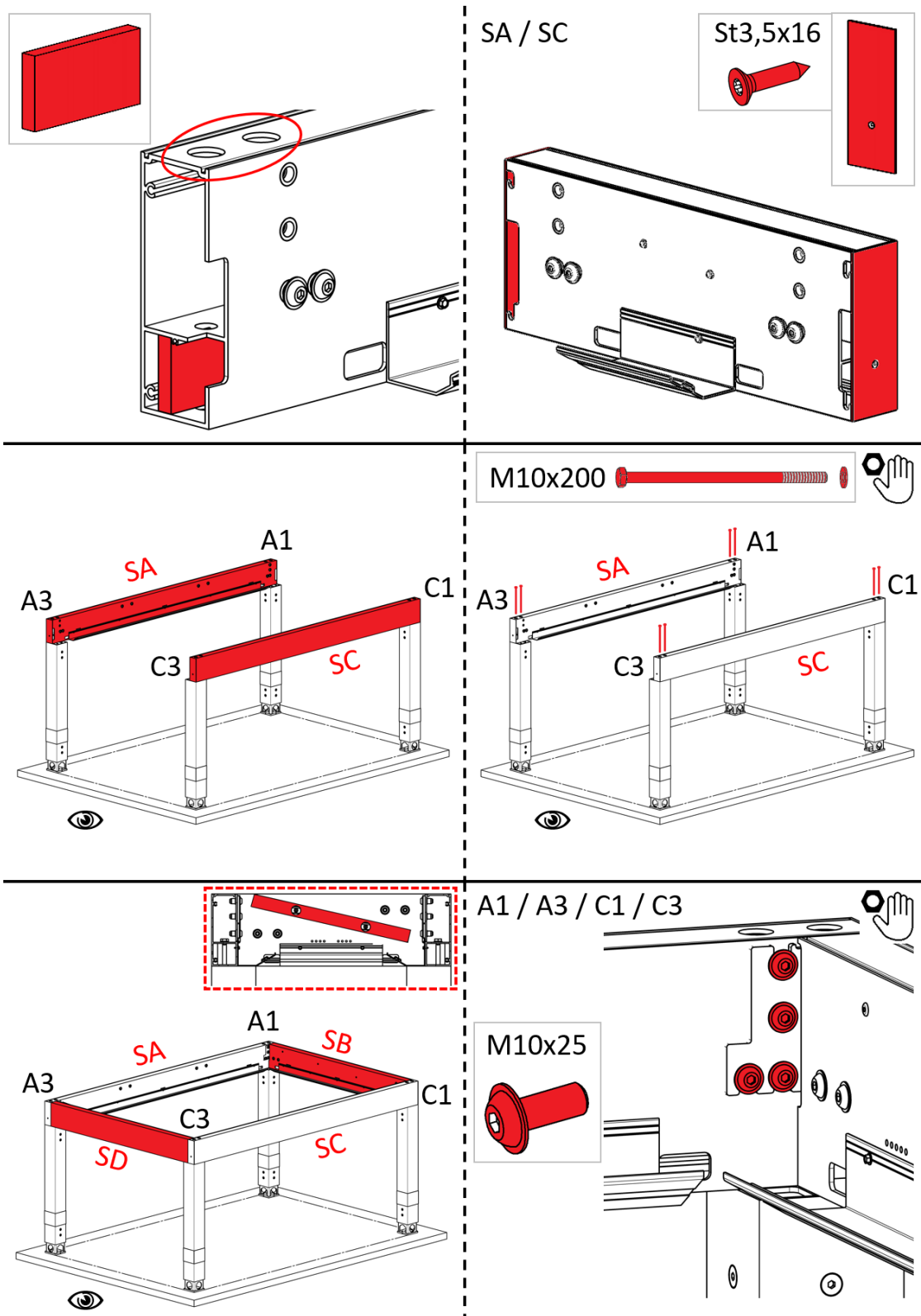


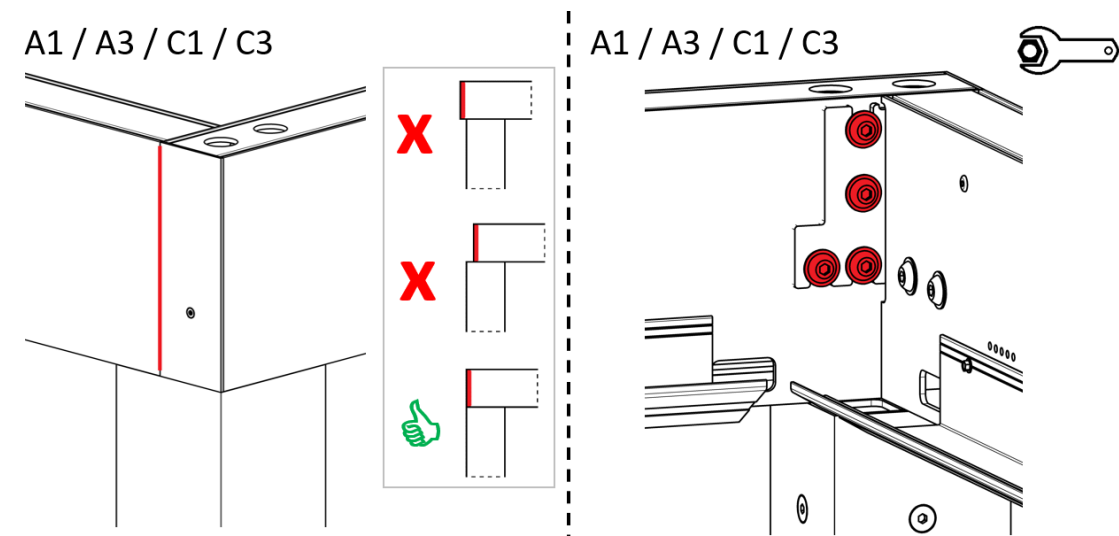
**MONTAGGIO – POLICARBONATO / TRAPEZOIDALE - MONTANTI**


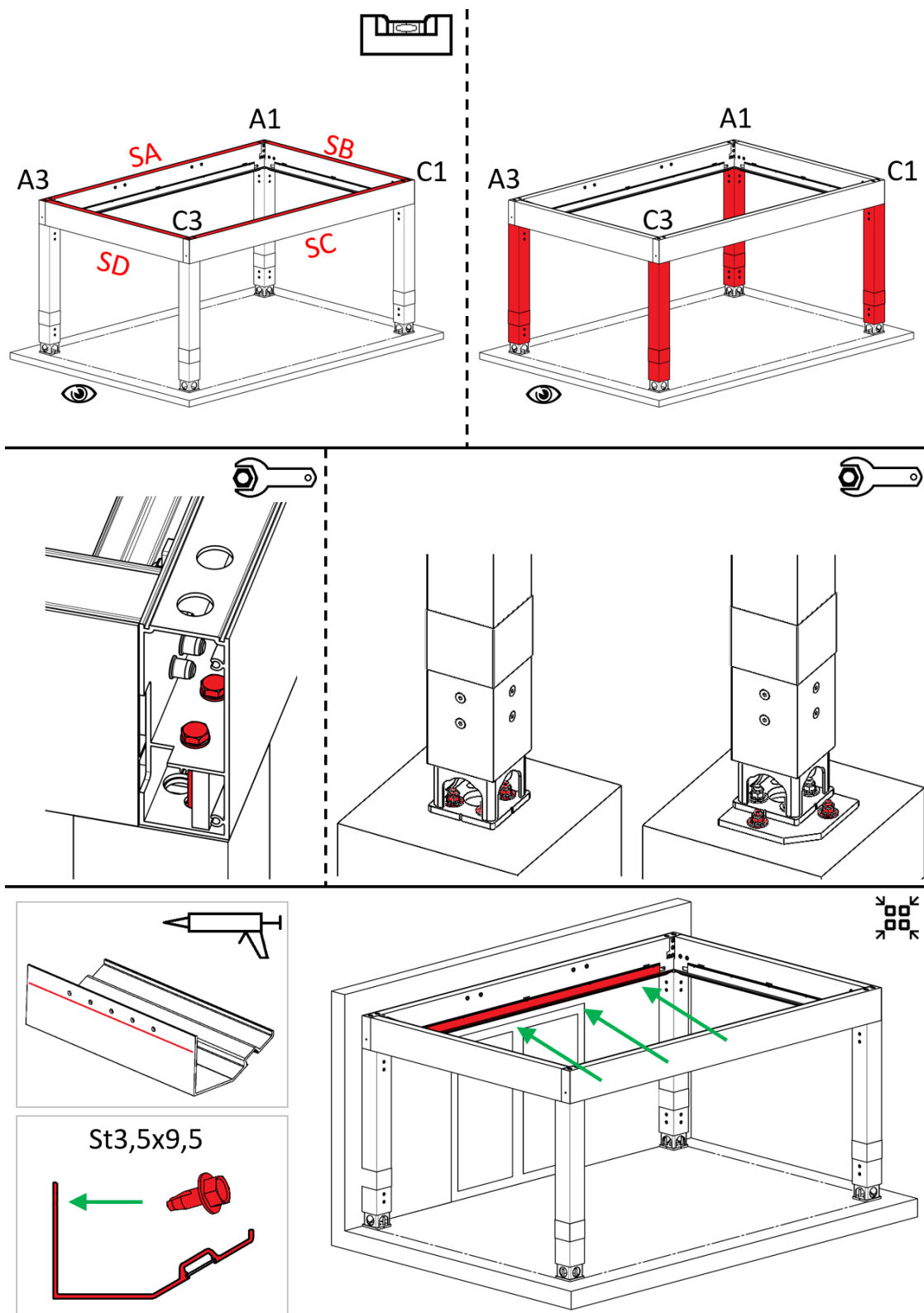
**MONTAGGIO - POLICARBONATO / TRAPEZOIDALE - PROFILO PER MURO**

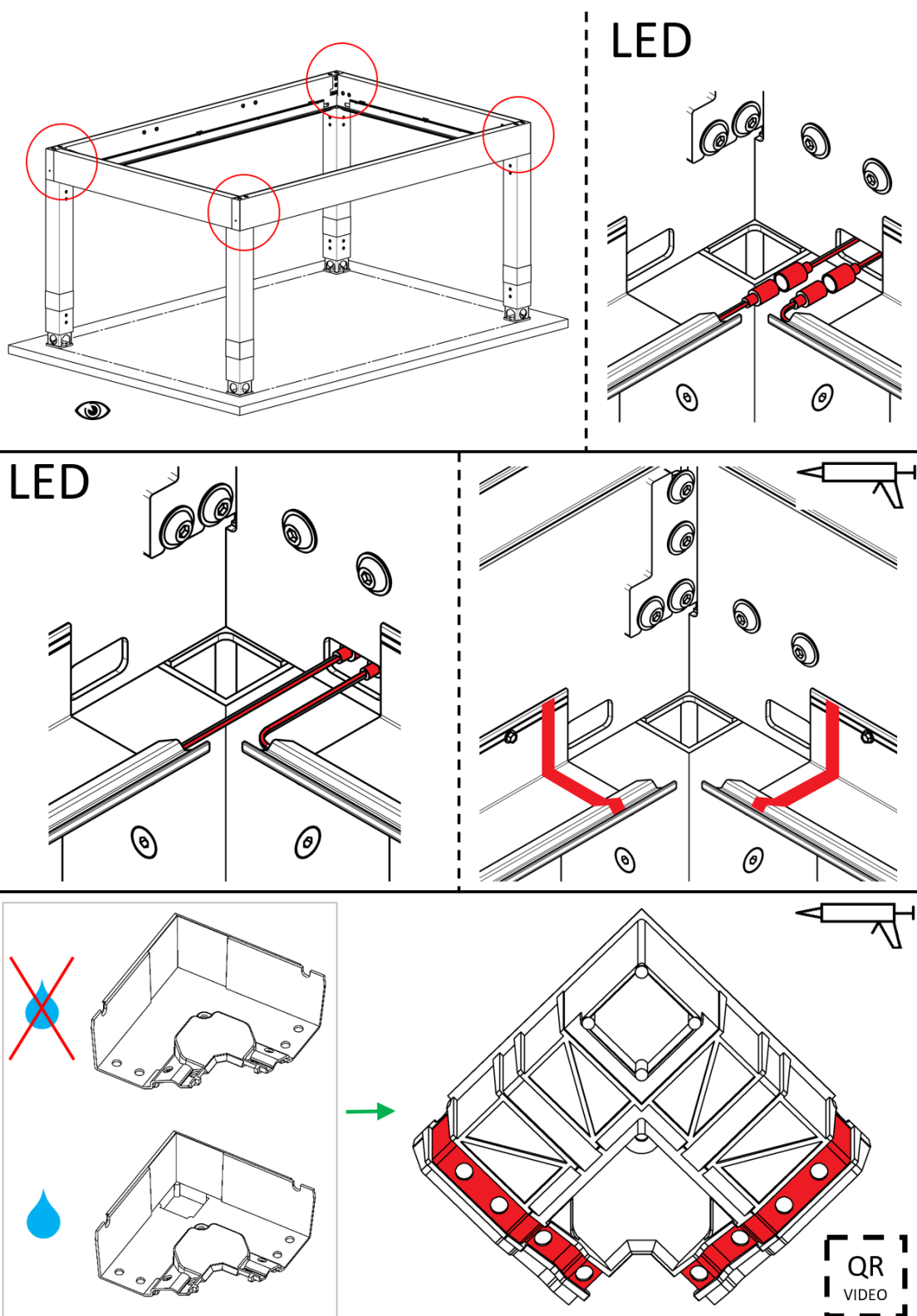
SA / SB / SC / SD

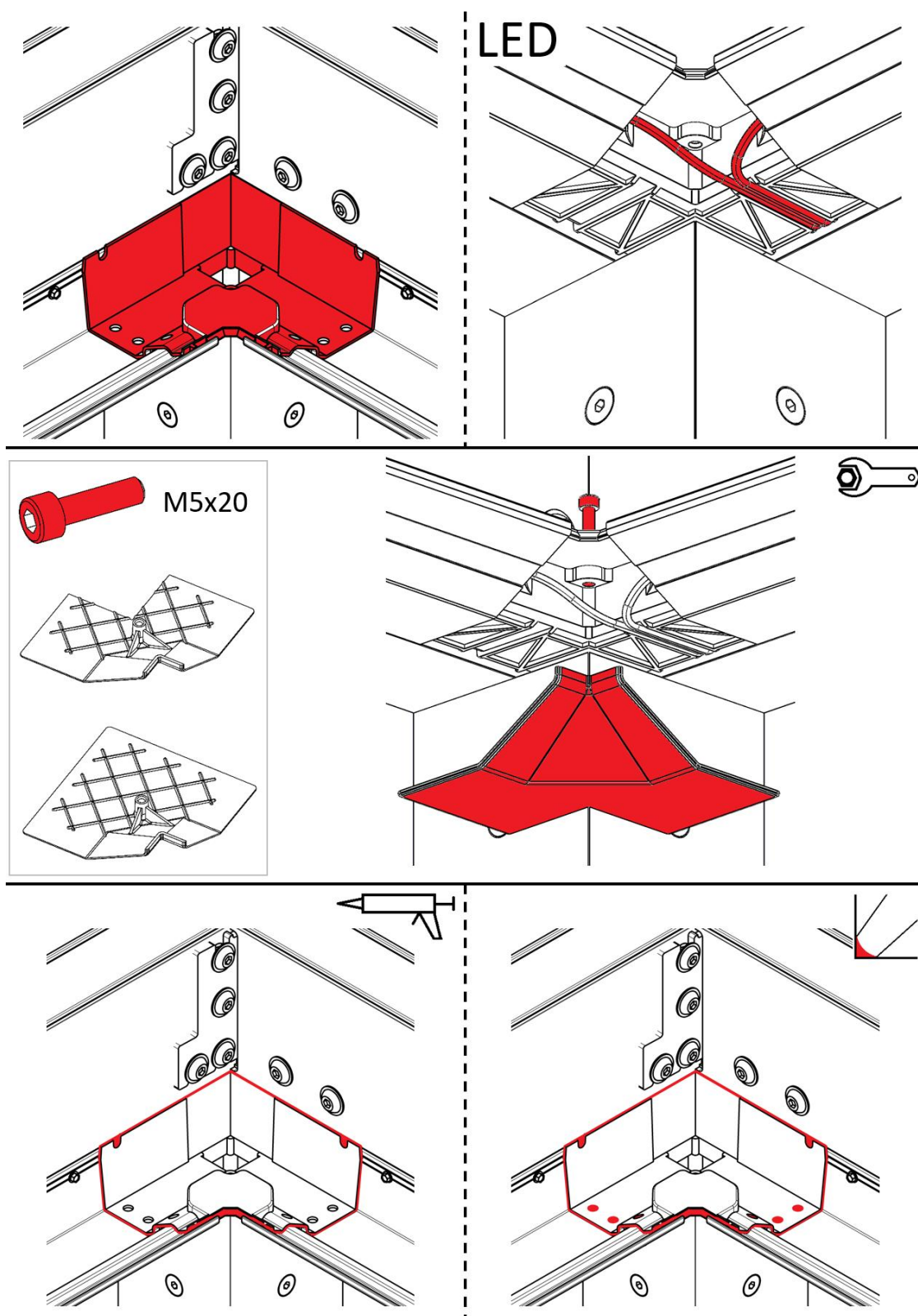


**MONTAGGIO – POLICARBONATO / TRAPEZIOIDALE - TELAIO**


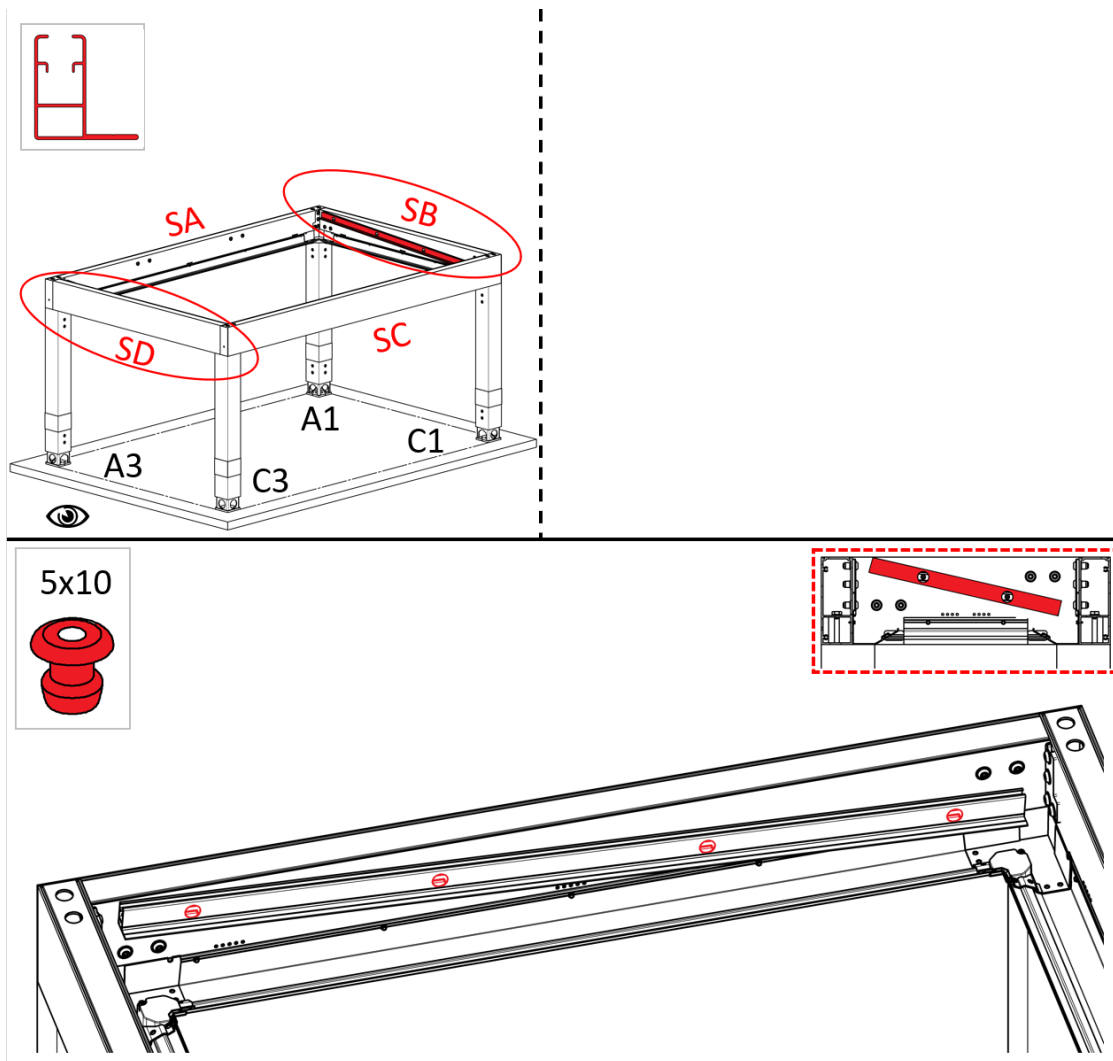
**MONTAGGIO – POLICARBONATO / TRAPEZIOIDALE – TELAIO**


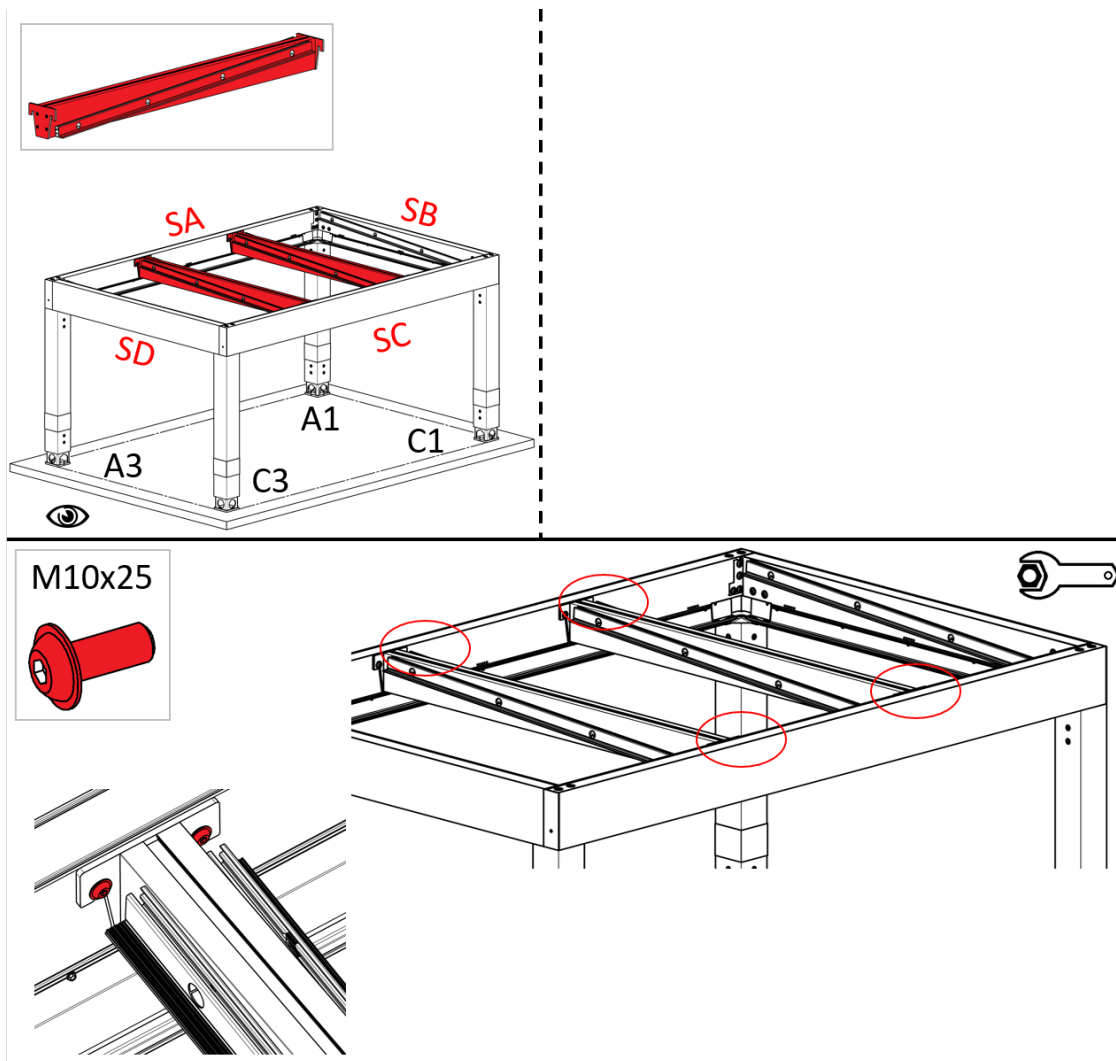
**MONTAGGIO – POLICARBONATO / TRAPEZOIDALE– LIVELLAMENTO STRUTTURA**


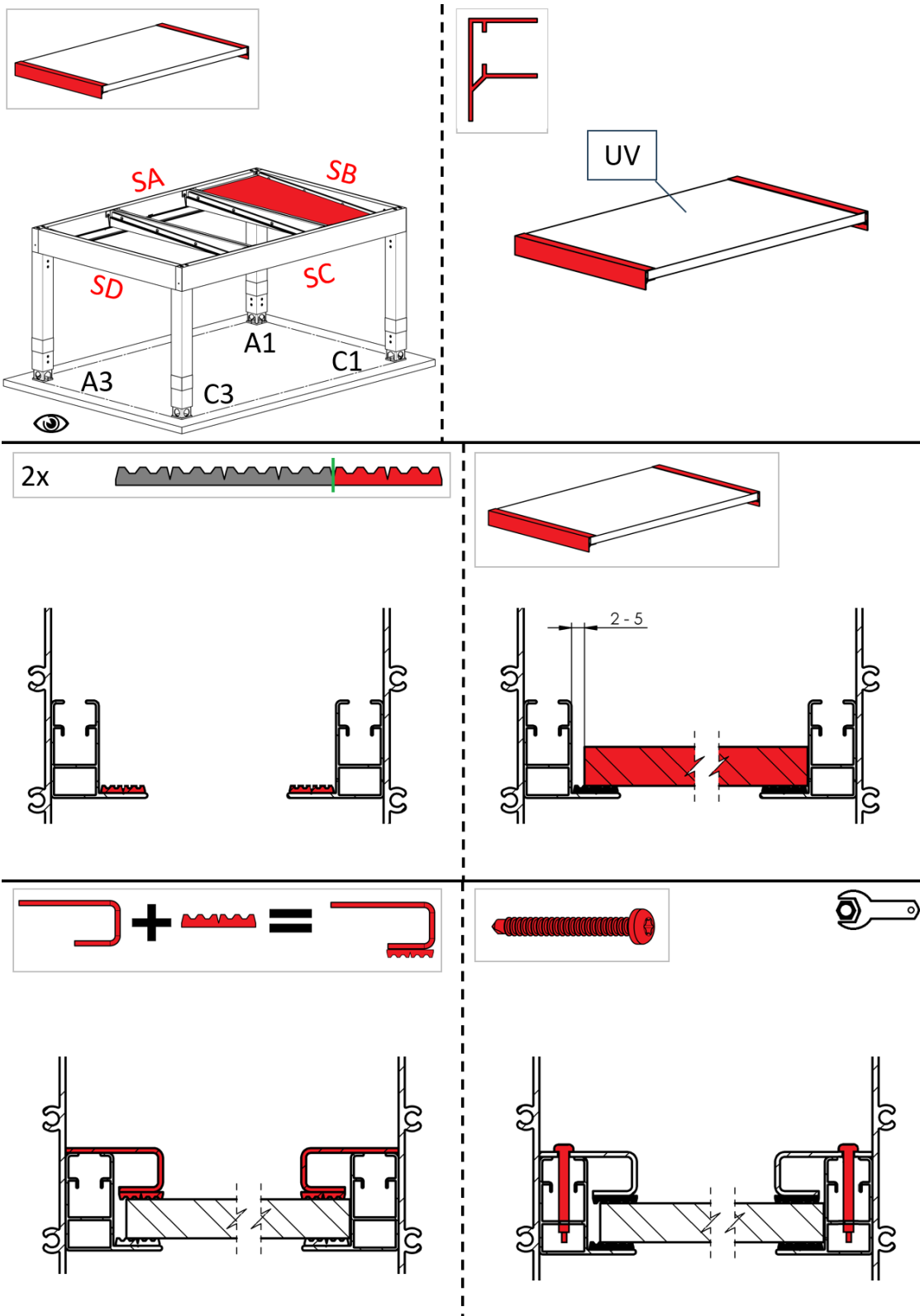
**MONTAGGIO – POLICARBONATO / TRAPEZOIDALE - COLLEGAMENTO GOCCIOLATOI**


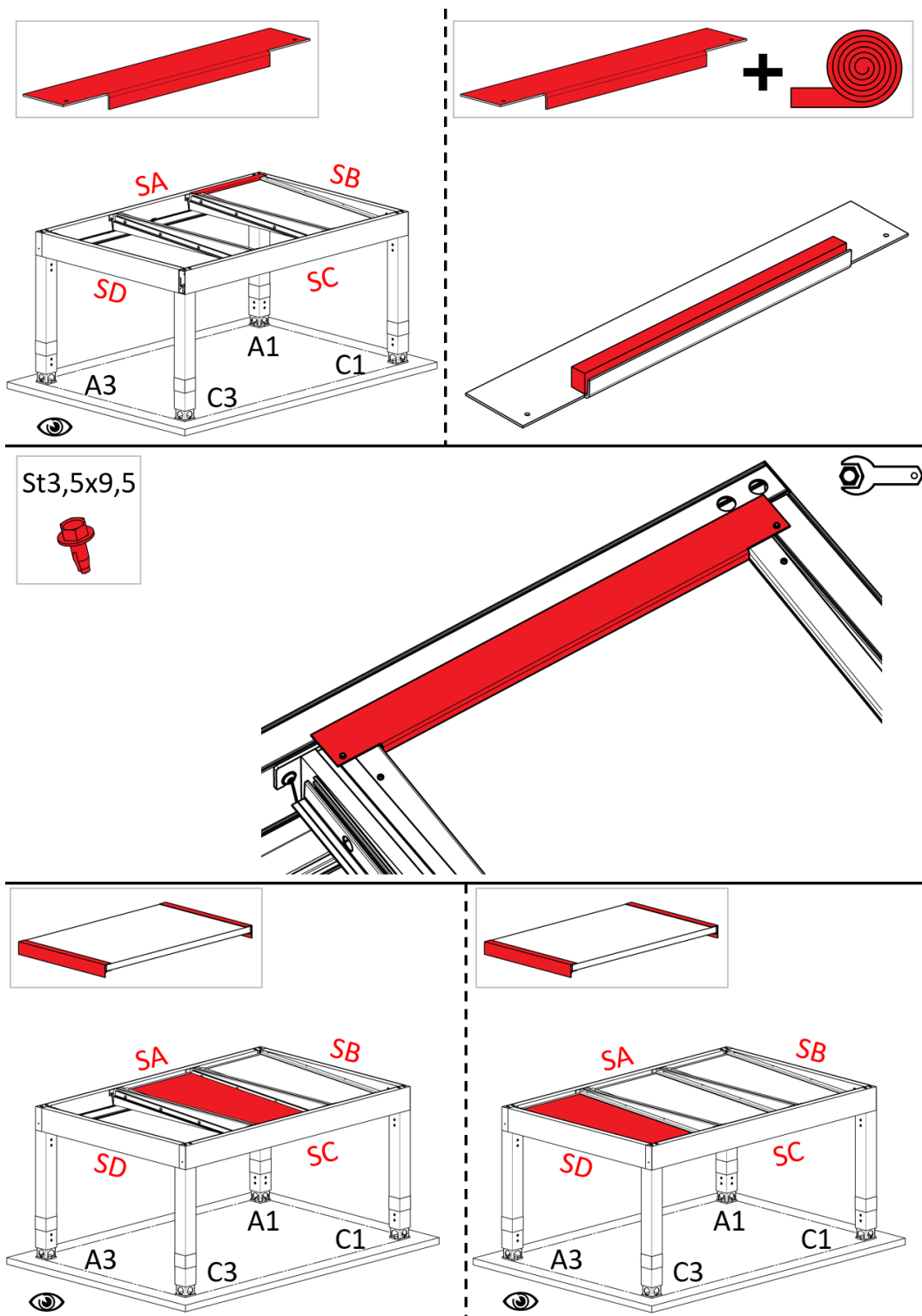
**MONTAGGIO – POLICARBONATO / TRAPEZOIDALE - COLLEGAMENTO  
GOCCIOLATOI**


**MONTAGGIO – POLICARBONATO – PROFILI ESTERNI**

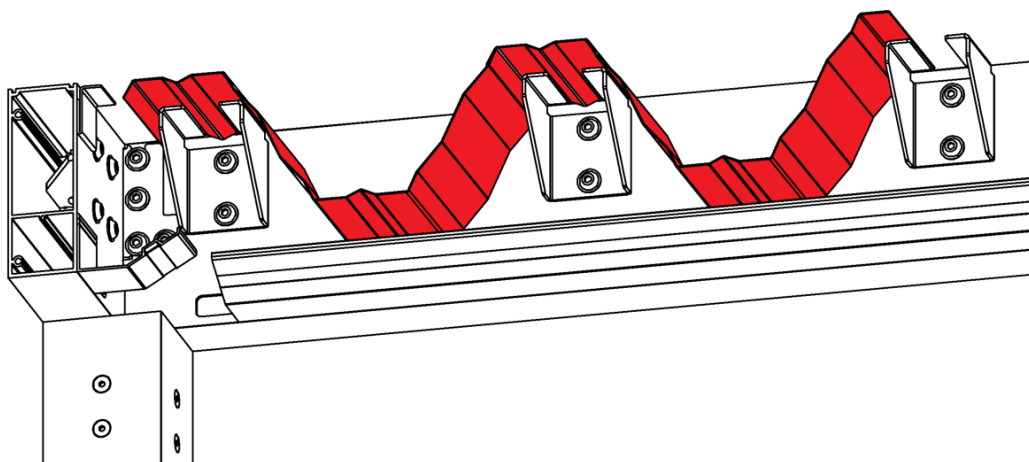
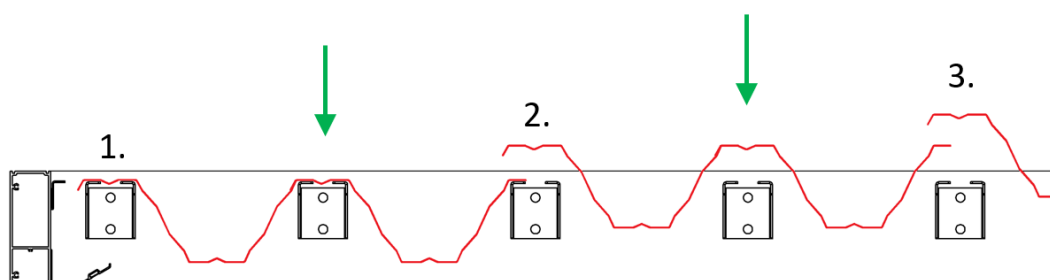
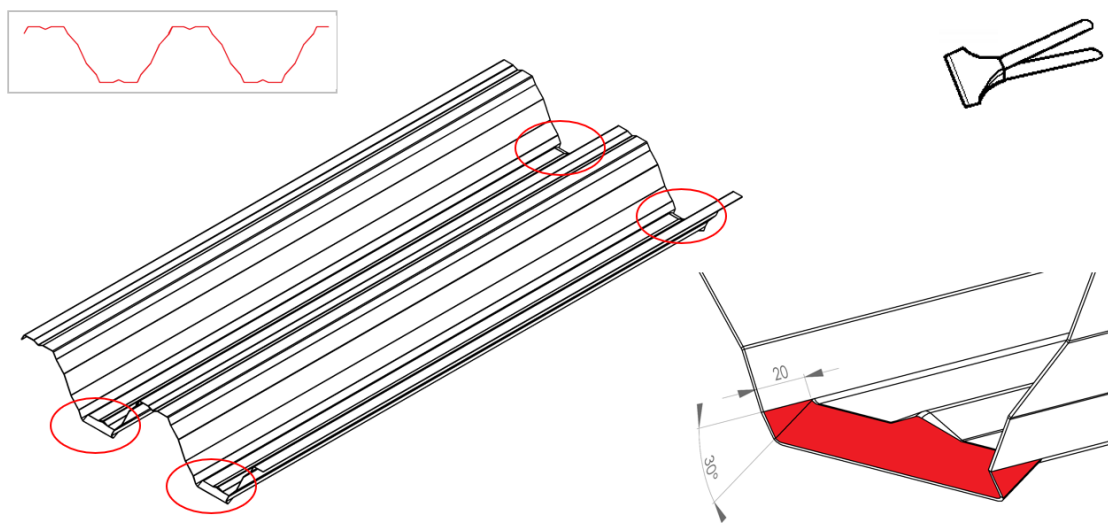


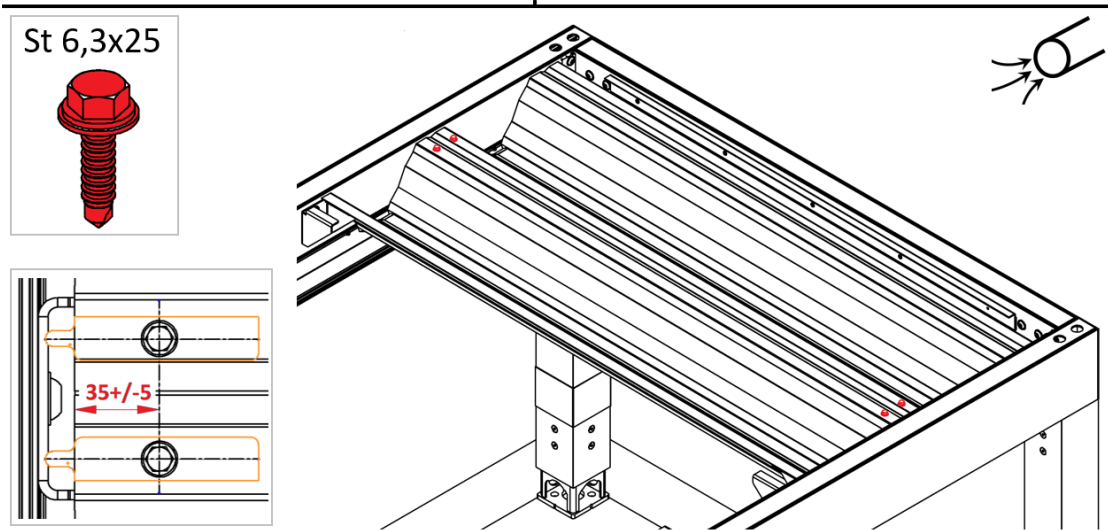
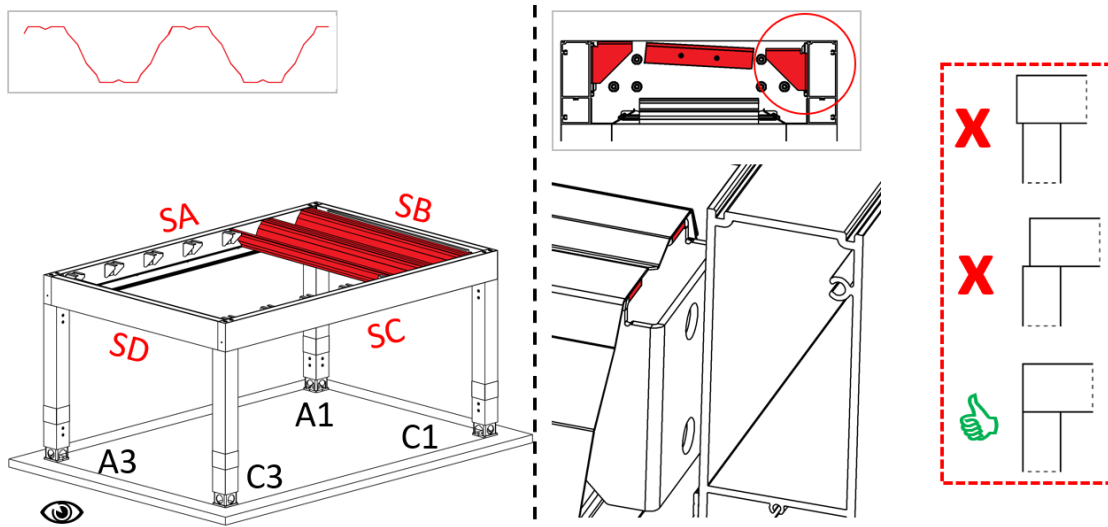
**MONTAGGIO – POLICARBONATO – TRAVI**


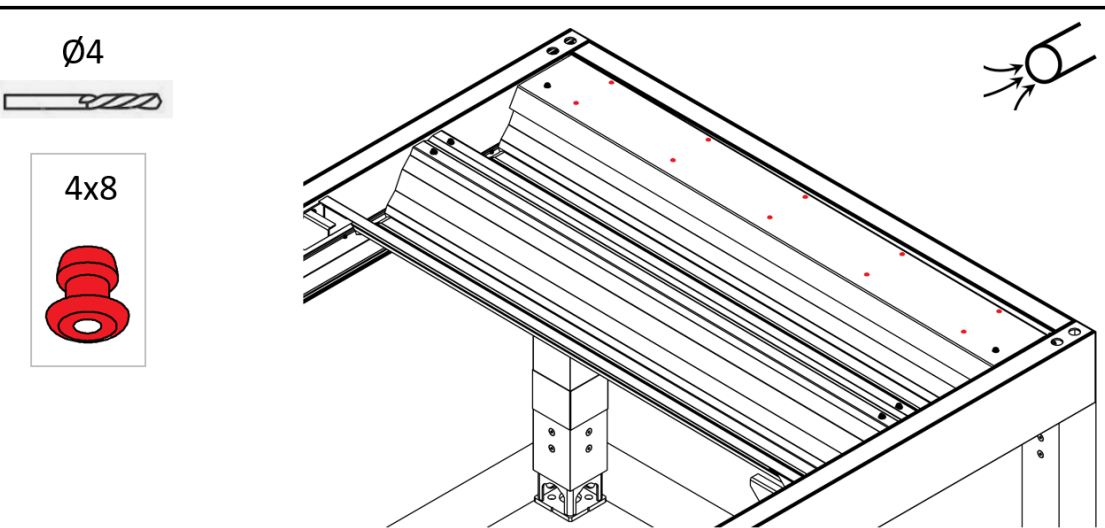
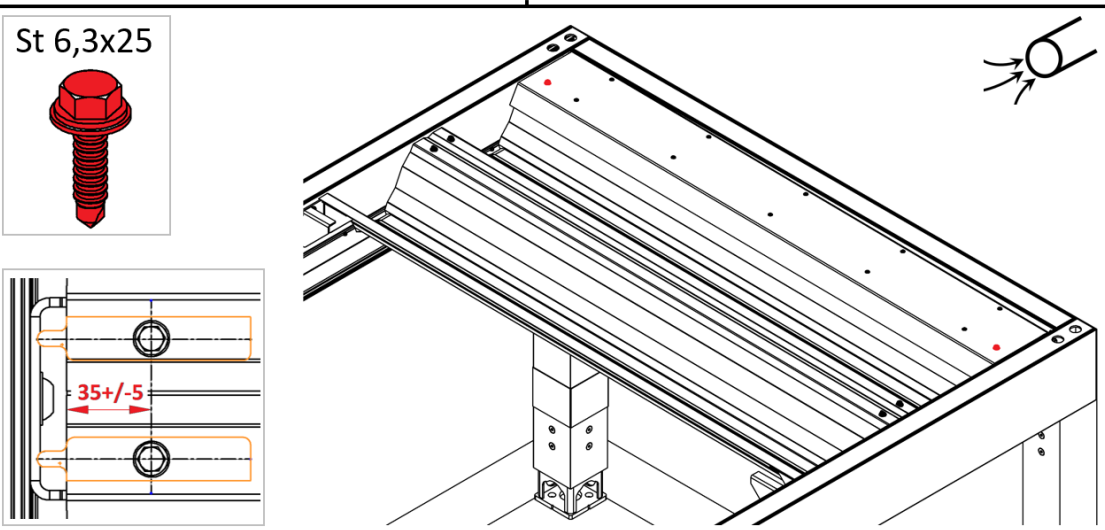
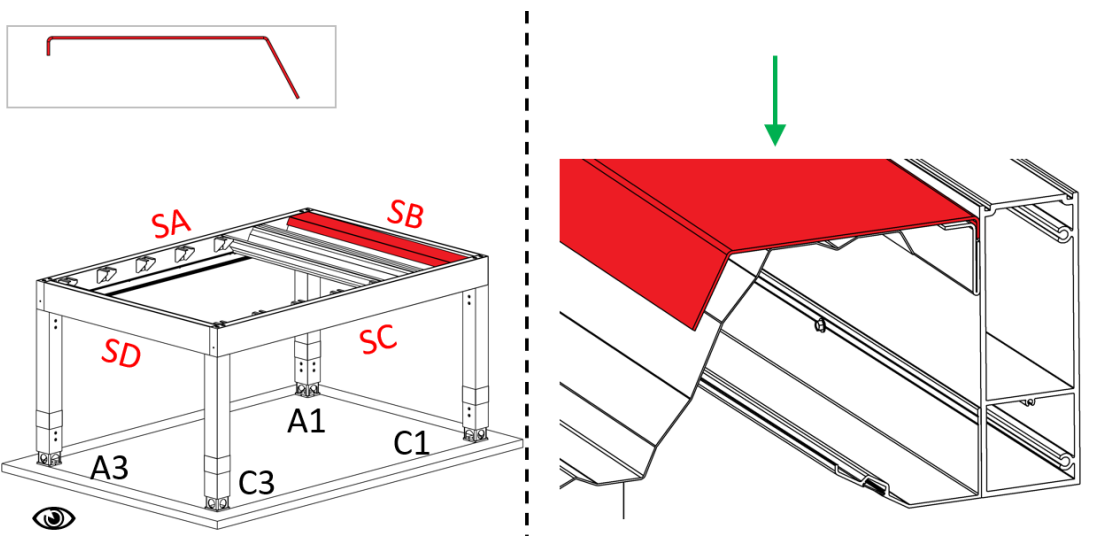
**MONTAGGIO – POLICARBONATO – COPERTURA**


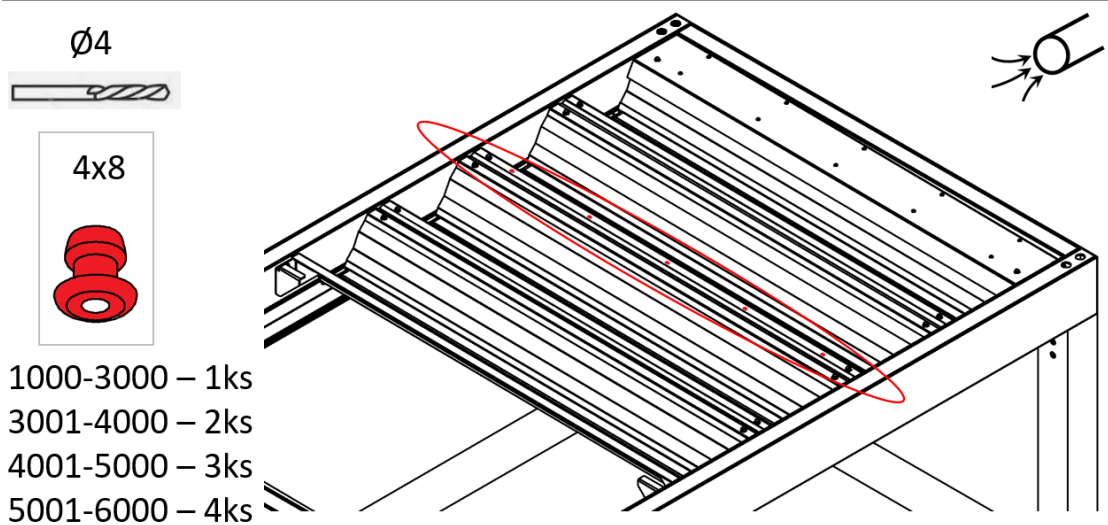
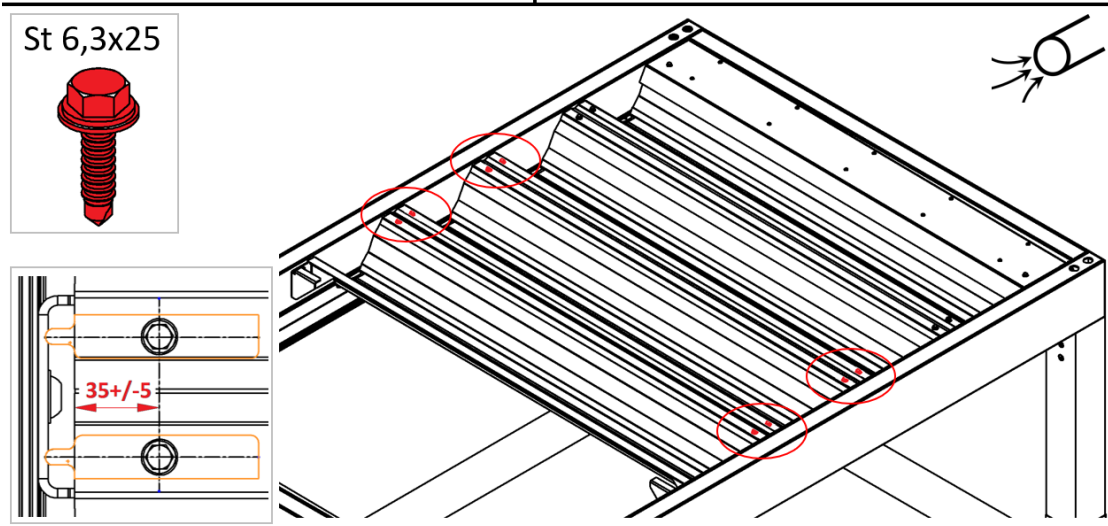
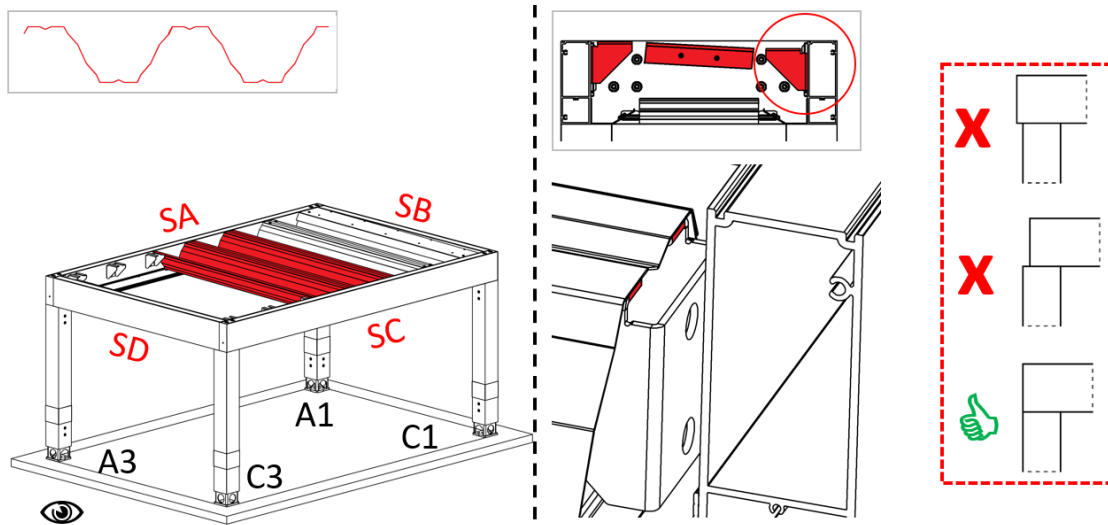
**MONTAGGIO – POLICARBONATO – COPERTURA**


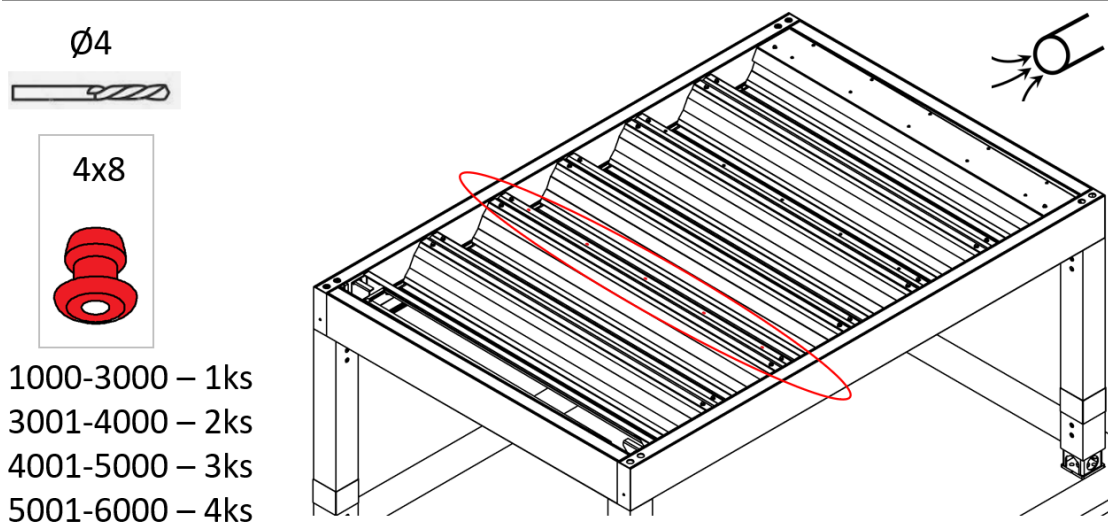
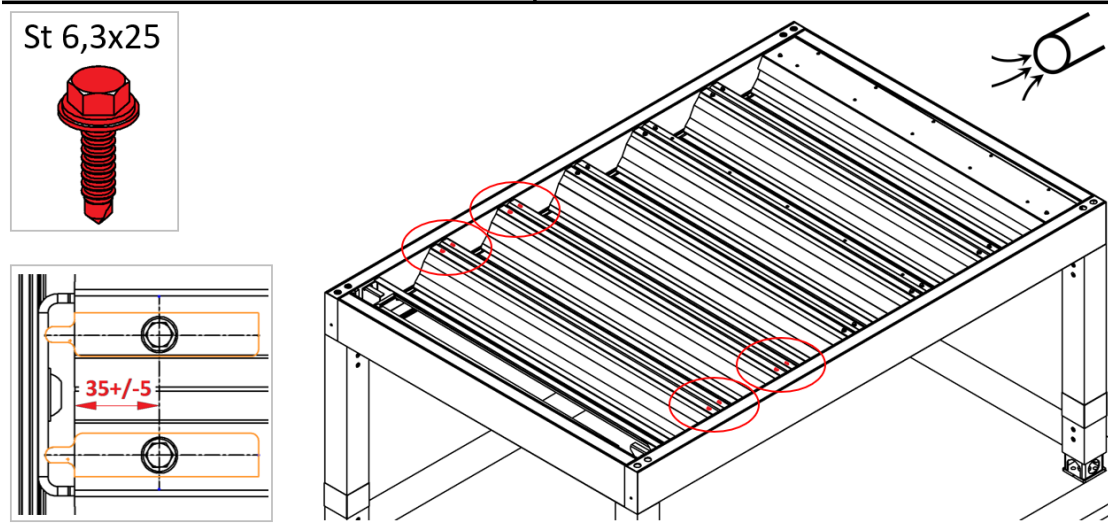
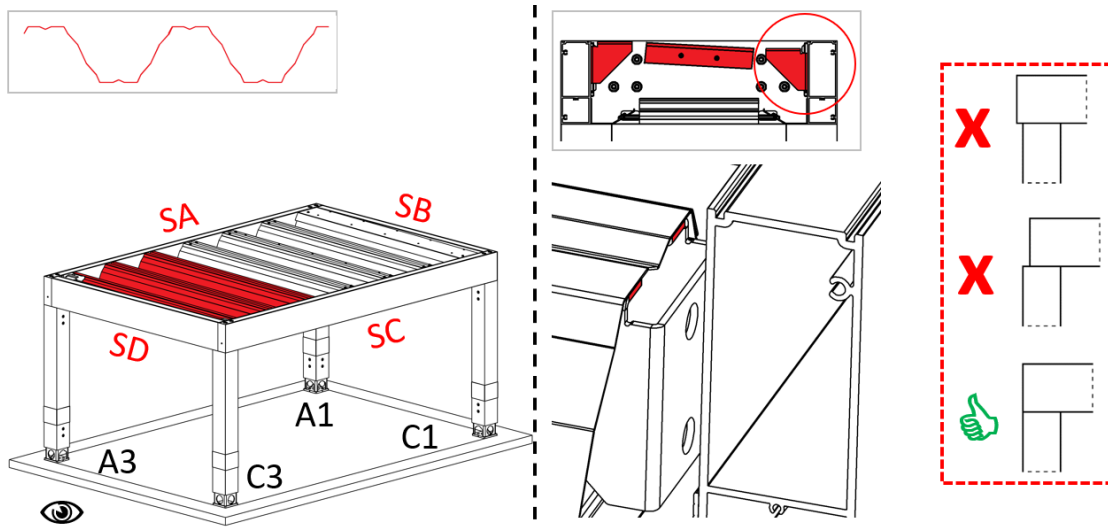
*A ogni carport con polycarbonato includiamo una piccola confezione di nastro in alluminio STRONG da 38 mm (6-020030-0000) in caso di danneggiamento durante il montaggio.*

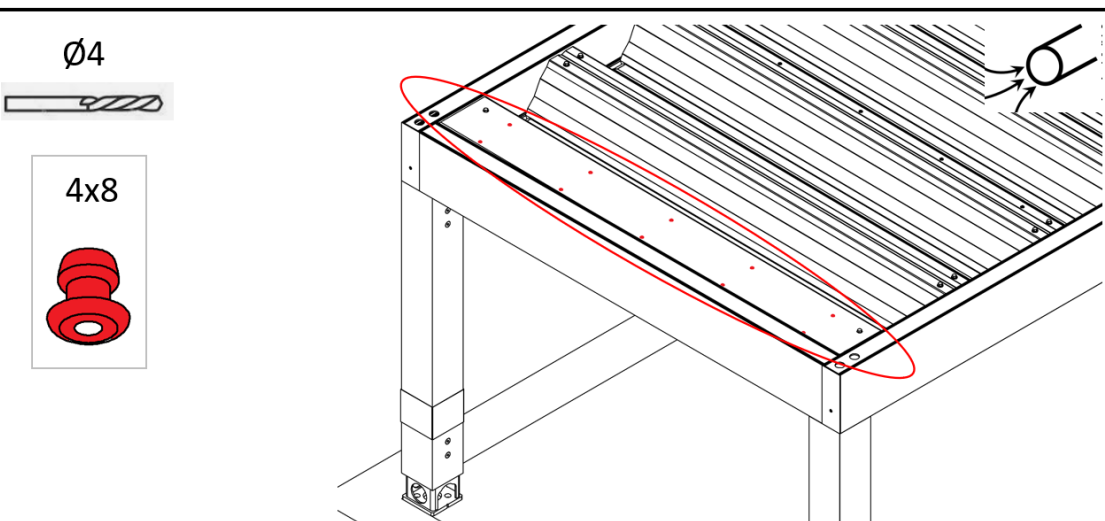
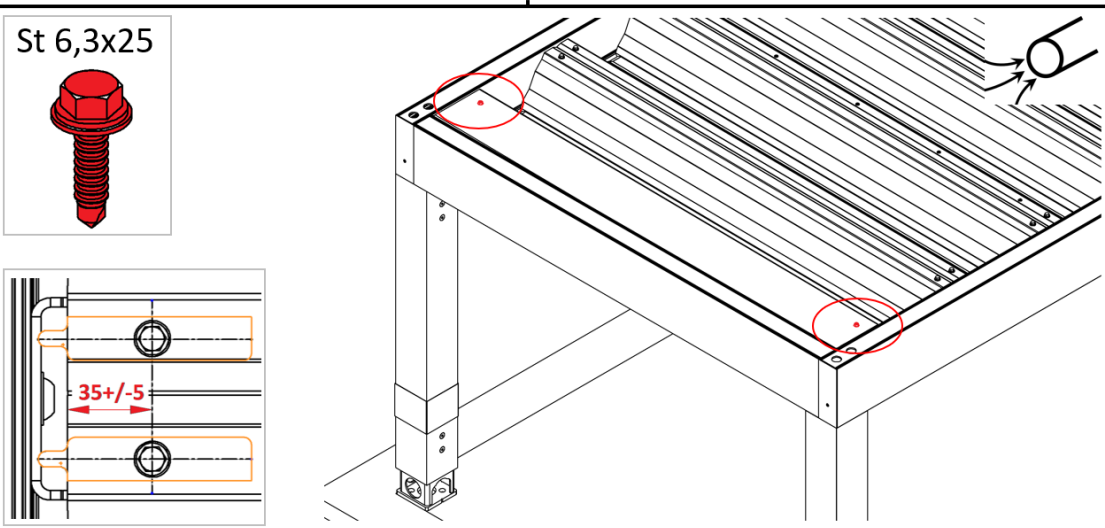
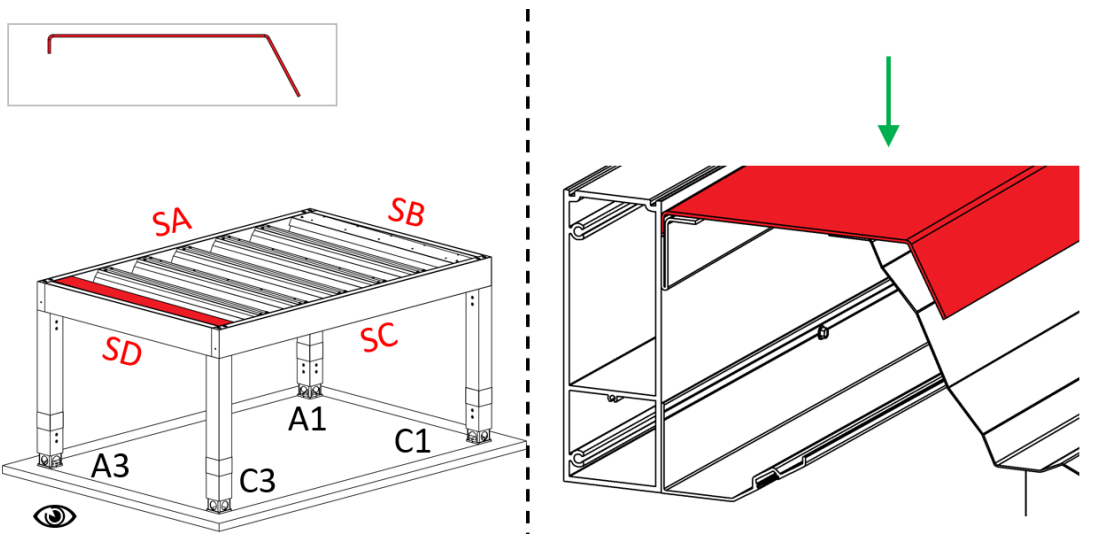
**MONTAGGIO – TRAPEZOIDALE – COPERTURA**


**MONTAGGIO – TRAPEZOIDALE – COPERTURA**


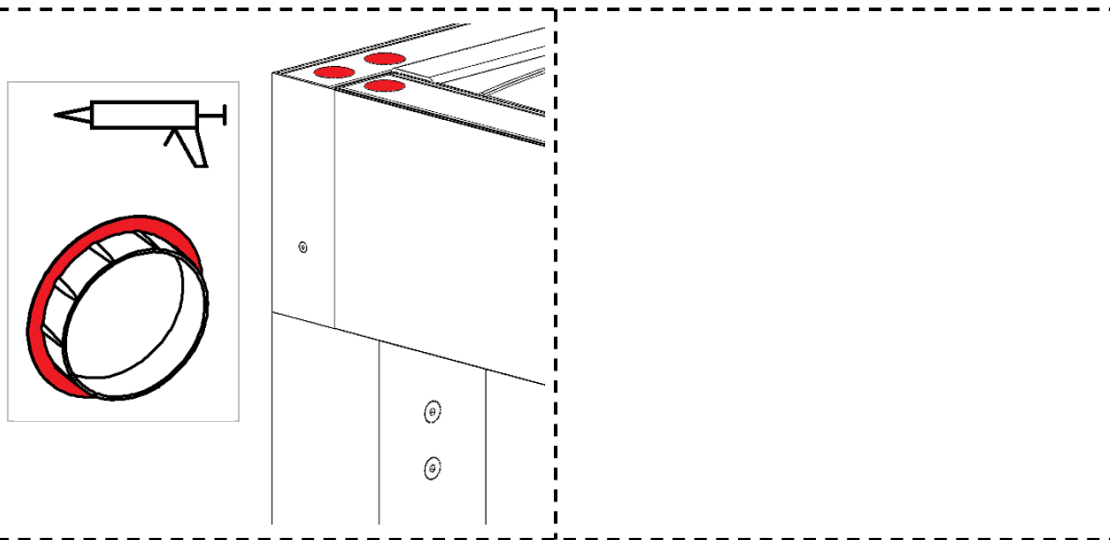
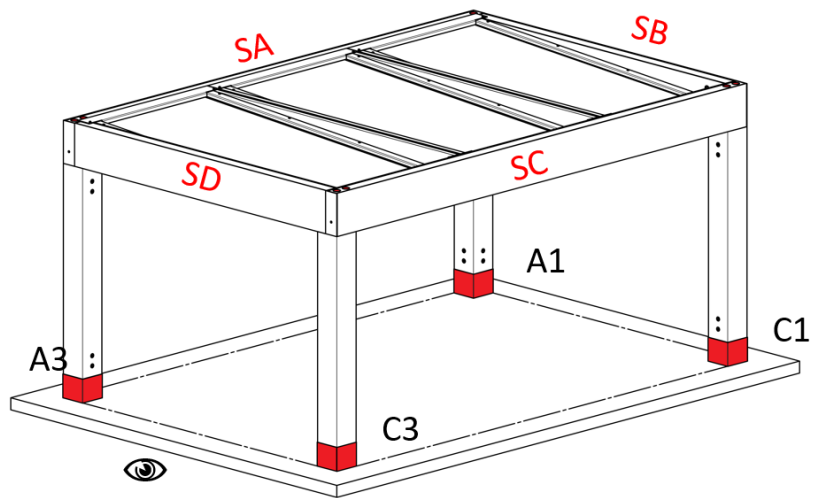
**MONTAGGIO – TRAPEZOIDALE – COPERTURA**


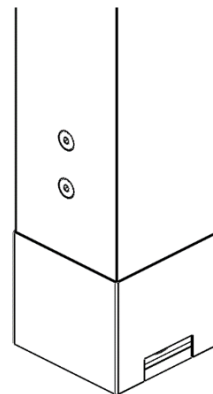
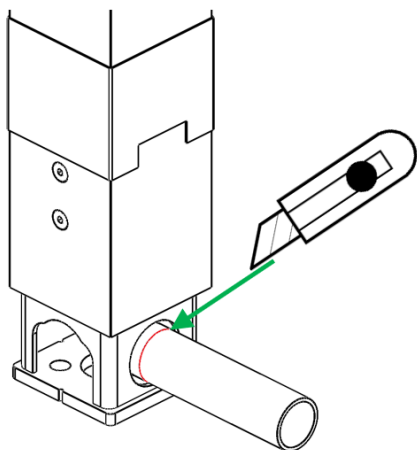
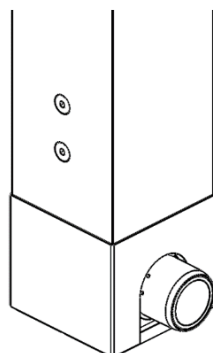
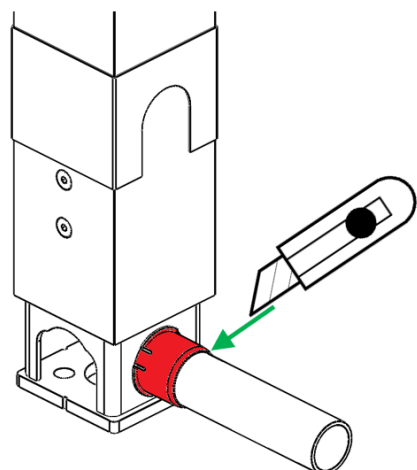
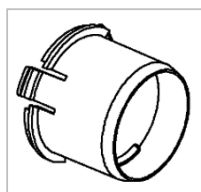
**MONTAGGIO – TRAPEZOIDALE – COPERTURA**


**MONTAGGIO – TRAPEZOIDALE – COPERTURA**


**MONTAGGIO – TRAPEZOIDALE – COPERTURA**


**MONTAGGIO – POLICARBONATO / TRAPEZIOIDALE – TAPPI**



**MONTAGGIO - POLICARBONATO / TRAPEZOIDALE - BORDI E SCARICHI****NO****RO**

## MONTAGGIO - CABLAGGIO

Per alimentare gli apparecchi elettrici installati nella tettoia Carport (illuminazione a LED), è necessario portare alla pergola la tensione 230 V. Il cavo di alimentazione deve essere collegato al “Punto di accesso” selezionato, dotato del connettore Hirschmann, parte della fornitura, secondo lo schema allegato e inserito nell'apposito connettore Hirschmann per il collegamento dell'alimentazione elettrica.

**ATTENZIONE:** I lavori elettrici devono essere eseguiti esclusivamente da personale qualificato, in conformità alla normativa locale.

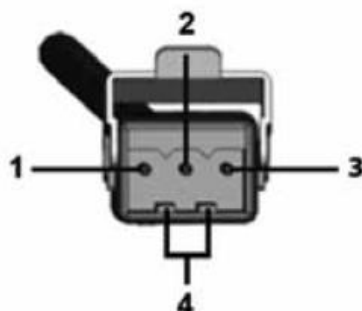
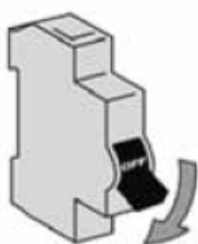
### Raccomandazione:

Trattandosi di una tettoia metallica, si consiglia di collegarla all'impianto di messa a terra secondo la norma ČSN 33 2000-4-41ed.3. Per effettuare il collegamento è possibile utilizzare le viti di collegamento del profilo perimetrale o, ad esempio, la scarpa di ancoraggio inferiore.

### Comando WT

L'illuminazione è controllata tramite interruttori di fase (ad esempio interruttori a muro). L'illuminazione non fa parte della fornitura.

È necessario collegare un cavo di alimentazione 3x1,5 CYKY con interruttore di fase. Nel “Punto di accesso” è presente un “supporto elettrico”, dotato del connettore per il collegamento del LED e di un trasformatore per il LED.

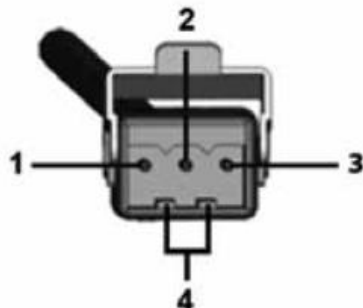
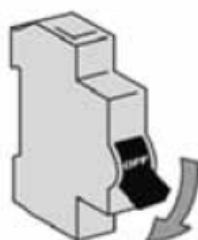


- 1 – Neutro (N)
- 2 – Conduttore di fase (L)
- 3 – Non collegato
- 4 – Conduttore di protezione (PE)

### Comando IO

L'illuminazione è controllata tramite telecomando con protocollo Somfy IO. È necessario portare un cavo di alimentazione 3x1,5 CYKY. Nel “Punto di accesso” è presente un “supporto elettrico”, dotato di una centralina con il connettore Hirschmann per il collegamento del cavo di alimentazione, i ricevitori IO per il LED e il trasformatore per il LED.

L'illuminazione a LED non è mai abbinata ad un driver. L'accoppiamento del LED avviene secondo le istruzioni per il ricevitore LED fornite.



- 1 – Neutro (N)
- 2 – Conduttore di fase (L)
- 3 – Non collegato
- 4 – Conduttore di protezione (PE)

### Controllo tramite sensore di movimento

L'illuminazione è controllata tramite un sensore di movimento. Il sensore rileva il movimento e attiva l'accensione. Sul sensore è possibile impostare l'intensità della luce per l'accensione (LUX) e il tempo di illuminazione (TIME).

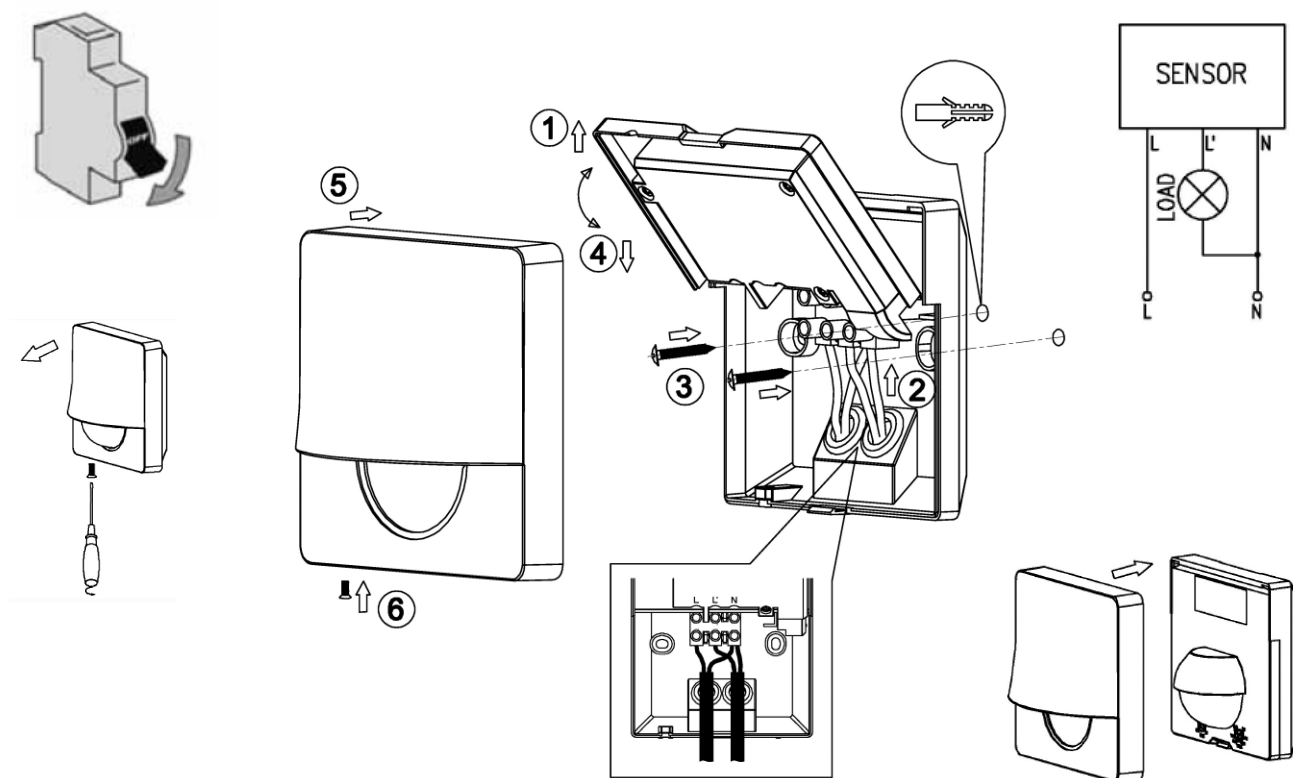
La portata del sensore è fino a 12 m, si consiglia di valutare la sua posizione tenendo conto dell'ambiente circostante, in modo da evitare accensioni indesiderate.

Inoltre, si consiglia: Altezza di installazione 1,8m-2,5m, portata del sensore 1600 Lux.

Impostazione del tempo di accensione: 10 - 900 s.

È necessario posizionare il sensore. Quindi collegare al sensore 1 cavo di alimentazione 3x1,5 CYKY. È inoltre necessario collegare il sensore alla centralina, che si trova nel "punto di accesso" sul "supporto elettrico".

Nella centralina sul supporto elettrico è presente anche un dimmer che consente di impostare l'intensità luminosa costante del prodotto. Questa impostazione viene effettuata durante l'installazione iniziale e rimane invariata per tutto il tempo.



## INSTALLAZIONE DELLE SCHERMATURE SOLARI

Si consiglia di installare le schermature solari tra i montanti della tettoia Carport (installazione nel foro) con la modalità di montaggio a filo. L'installazione tra il montante della tettoia e la parete dell'oggetto installato è più complicata, non solo per la misurazione, ma anche per il montaggio - fissaggio della guida alla parete. Si sconsiglia l'ancoraggio delle guide attraverso il sistema di coibentazione dell'edificio. In questo caso è opportuno posizionare il montante della tettoia in prossimità del muro e ancorare la tenda a rullo schermante VL a questo montante. Per il montaggio delle nostre tende a rullo schermanti zip consigliamo di utilizzare sempre il modello VL, tipo A838.

Considerando le dimensioni del montante della tettoia CARPORT ARTOSI 110 x 110 mm, per il montaggio delle tende a rullo schermanti si consiglia di utilizzare il cassonetto da 110 mm. Se si utilizza un cassonetto di dimensioni maggiori e si montano le tende a rullo nei giunti angolari della tettoia Carport, le parti posteriori dei cassonetti vanno in collisione e non è possibile installare entrambe le tende a rullo in modo che siano rivolte verso il bordo esterno dei profili perimetrali!!!

Se la tettoia viene installata nell'edificio e le tende a rullo vengono ordinate contemporaneamente alla tettoia, si consiglia di misurare la pendenza delle superfici verso l'edificio durante la misurazione iniziale. Tenere conto dei valori misurati nel modulo d'ordine per specificare l'altezza corretta della tenda a rullo schermante (possibile lunghezza diversa delle guide).

In caso di installazione a posteriori delle schermature solari (tende a rullo schermanti), dopo un certo periodo di tempo dalla consegna della tettoia, è necessario considerare bene l'installazione del cablaggio. L'esecuzione dei fori deve essere scelta con cura, in modo da non danneggiare il cablaggio esistente o la tenuta della tettoia. Se la situazione lo richiede, il cablaggio può essere installato sopra il profilo perimetrale.

Quando si prendono le misure e si installano le tende a rullo schermanti in una tettoia Carport, è necessario tener conto della dilatazione termica del profilo in alluminio in base alla temperatura dell'ambiente. Si consiglia di prendere le misure ad una temperatura ambiente pari a  $23 \pm 5^\circ\text{C}$  (vedasi Libretto tecnico CARPORT ARTOSI).

## IMBALLAGGIO E STOCCAGGIO DI CARPORT

La tettoia Carport viene consegnata su un bancale di legno avvolta con pellicola protettiva o in una cassa in legno. Per questo motivo, si consiglia di scaricare la tettoia imballata dal veicolo utilizzando un carrello elevatore. Se non è possibile utilizzare un carrello elevatore, aprire l'imballaggio, rimuovere con cautela le singole parti della tettoia e posizionarle su una superficie piana. Se la tettoia non viene installata subito dopo lo scarico, riporla nell'imballaggio originale in un luogo asciutto e protetto da raggi solari.

Prima di rimuovere la tettoia dall'imballaggio originale, verificare che l'imballaggio non sia stato danneggiato durante il trasporto. Documentare immediatamente eventuali danni.

Fare attenzione quando si disimballa la tettoia, non usare oggetti appuntiti (si rischia di danneggiare la vernice). Documentare immediatamente eventuali danni.

## **MANUTENZIONE E RACCOMANDAZIONI DI SICUREZZA**

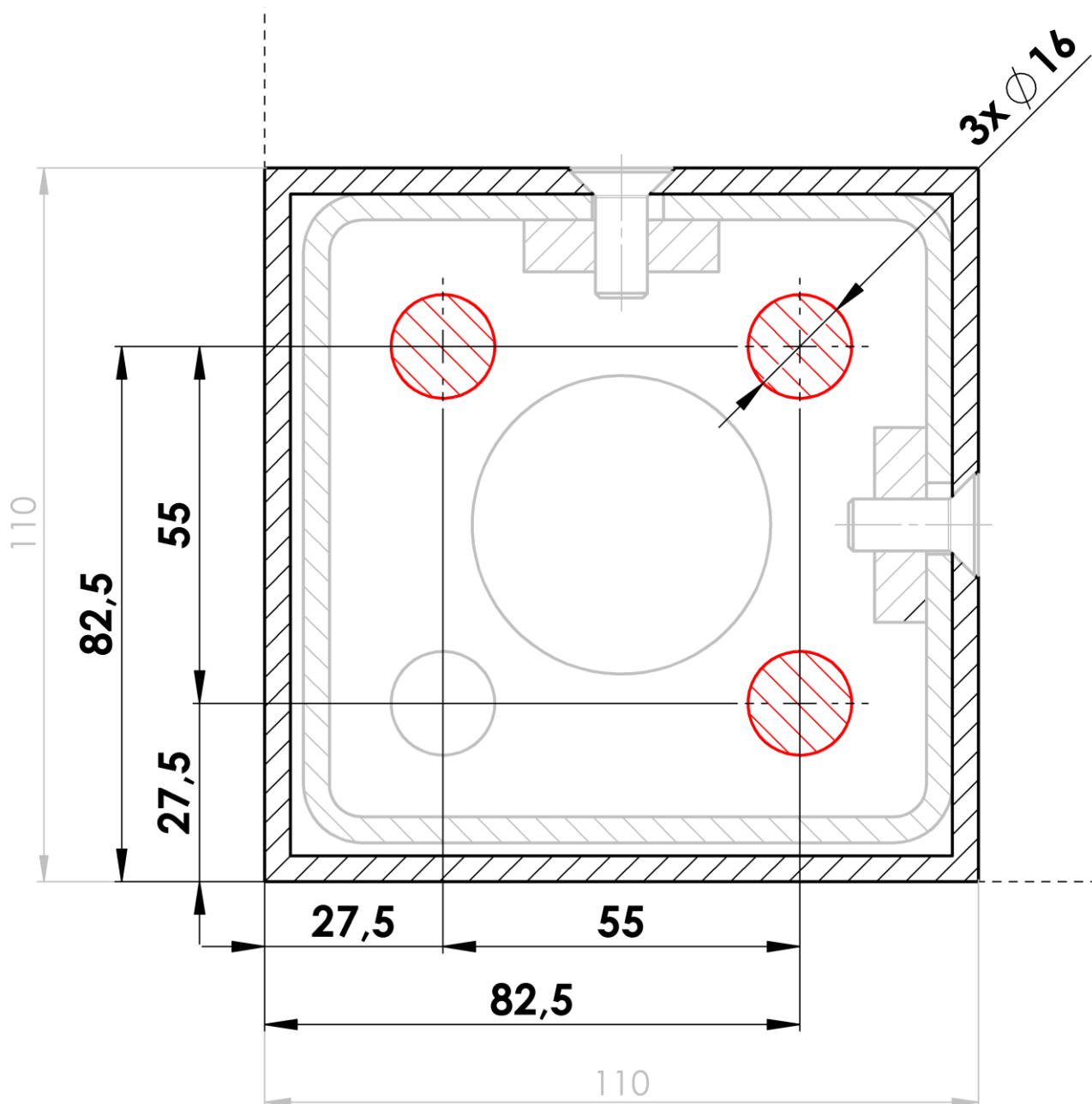
### MANUTENZIONE

- Rimuovere continuamente la sporcizia grossolana (ad es. rami dalla copertura).
- Mantenere puliti i canali di deflusso acqua, soprattutto dalle foglie, per evitare che si ostruiscano.
- Non utilizzare detergenti aggressivi come solventi organici, solventi, paste e sabbie detergenti e detergenti fortemente alcalini per pulire la struttura.
- Non pulire con getti di acqua!!!

### RACCOMANDAZIONI DI SICUREZZA

- Se la tettoia Carport è dotata di elementi schermanti supplementari, tirarli in alto in caso di maltempo.
- Controllare regolarmente che la tettoia Carport non presenti danni.
- In caso di guasto o malfunzionamento, contattare il fornitore del sistema.

A causa del continuo miglioramento del prodotto, le specifiche tecniche riportate nel presente manuale potrebbero non corrispondere alle reali condizioni della tettoia fornita.

**SCARPA NASCOSTA [1:1]**


**SCARPA CON BASE PIU' LARGA [1:1]**
