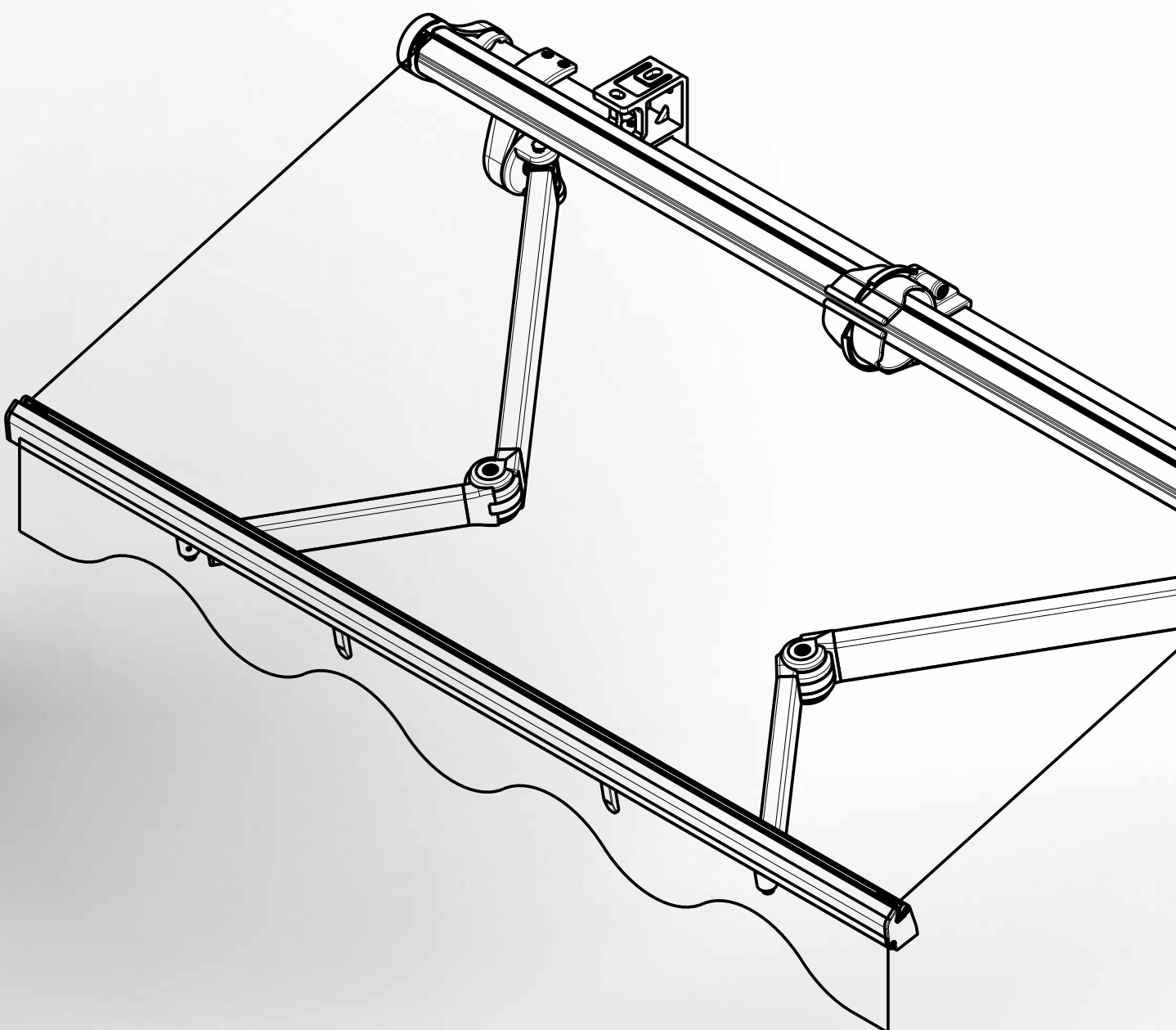




MANUALE TECNICO

TENDE DA SOLE

STELA, JASMINA, EMMA, OLIVIA, DAKOTA



Indice - Tende da sole

Marchatura CE del prodotto	4
Jasmina – tenda da sole senza profilo portante	5
Specifiche tecniche principali	6
Stela – tenda da sole con profilo portante	11
Specifiche tecniche principali	12
Emma – tenda da sole con cassonetto	20
Specifiche tecniche principali	21
Jasmina, Stela, Emma	25
Istruzioni di misurazione e montaggio	25
Olivia - tenda da sole a cassonetto	27
Specifiche tecniche principali	28
Istruzioni di misurazione e montaggio	34
Dakota - kazetová markýza	36
Specifiche tecniche principali	37
Illuminazione a LED	42
Istruzioni di misurazione e montaggio	44
Comando	
Comando - manovella	47
Comando - motore	47

I prodotti in questo gruppo di assortimento sono sempre misurati dall'esterno.

ISOTRA *Quality*

Un marchio che simboleggia la tradizione, inestimabili investimenti nello sviluppo, l'uso di materiali di alta qualità, la tecnologia di livello avanzato, il lavoro di centinaia di dipendenti e molte altre caratteristiche, che creano un insieme unico, ossia il prodotto finale della società ISOTRA.

Marchatura CE del prodotto

Tutte le tende da sole ISOTRA a.s. soddisfano i requisiti della norma ČSN EN 13561:2012.

Marchio CE di conformità europeo - marcatura apposta su tutti i prodotti:



Marchio CE di conformità europeo
- marcatura presente in tutti i documenti commerciali di accompagnamento:



Esempio marcatura CE

Tenda Jasmina	Larghezza tenda da sole L (m)		
	Braccio	2,00 - 4,80	Non è disponibile in versione più grande
Classe di resistenza al vento Pressione di prova p (N/m ²), max in (km/ora)	1,50	2	
	1,75		
	2,00	70	
	2,25		
	2,50		
	2,75	(38)	
	3,00		

Tenda Stela	Larghezza tenda da sole L (m)			
	Braccio	2,00 - 4,80	4,81 - 7,00	Non è disponibile in versione più grande
Classe di resistenza al vento Pressione di prova p (N/m ²), max in (km/ora)	1,50	2	1	
	1,75			
	2,00	70	40	
	2,25			
	2,50			
	2,75	(38)	(28)	
	3,00			
	3,25	4,00		
	3,50			
	3,75			

Tenda Emma	Larghezza tenda da sole L (m)			
	Braccio	2,00 - 4,80	4,81 - 5,00	Non è disponibile in versione più grande
Classe di resistenza al vento Pressione di prova p (N/m ²), max in (km/ora)	1,50	2	1	
	1,75			
	2,00	70	40	
	2,25			
	2,50			
	2,75	(38)	(28)	
	3,00			

Tenda Dakota	Larghezza tenda da sole L (m)		
	Braccio	2,55 - 7,00	Non è disponibile in versione più grande
Classe di resistenza al vento Pressione di prova p (N/m ²), max in (km/ora)	2,00	2	
	2,50		
	3,00	(38)	
	3,50		

Tenda Olivia	Larghezza tenda da sole L (m)		
	Braccio	2,75 - 7,00	Non è disponibile in versione più grande
Classe di resistenza al vento Pressione di prova p (N/m ²), max in (km/ora)	2,00	2	
	2,50		
	3,00	(38)	
	3,50		
	4,00		

JASMINA

TENDA DA SOLE SENZA PROFILO PORTANTE

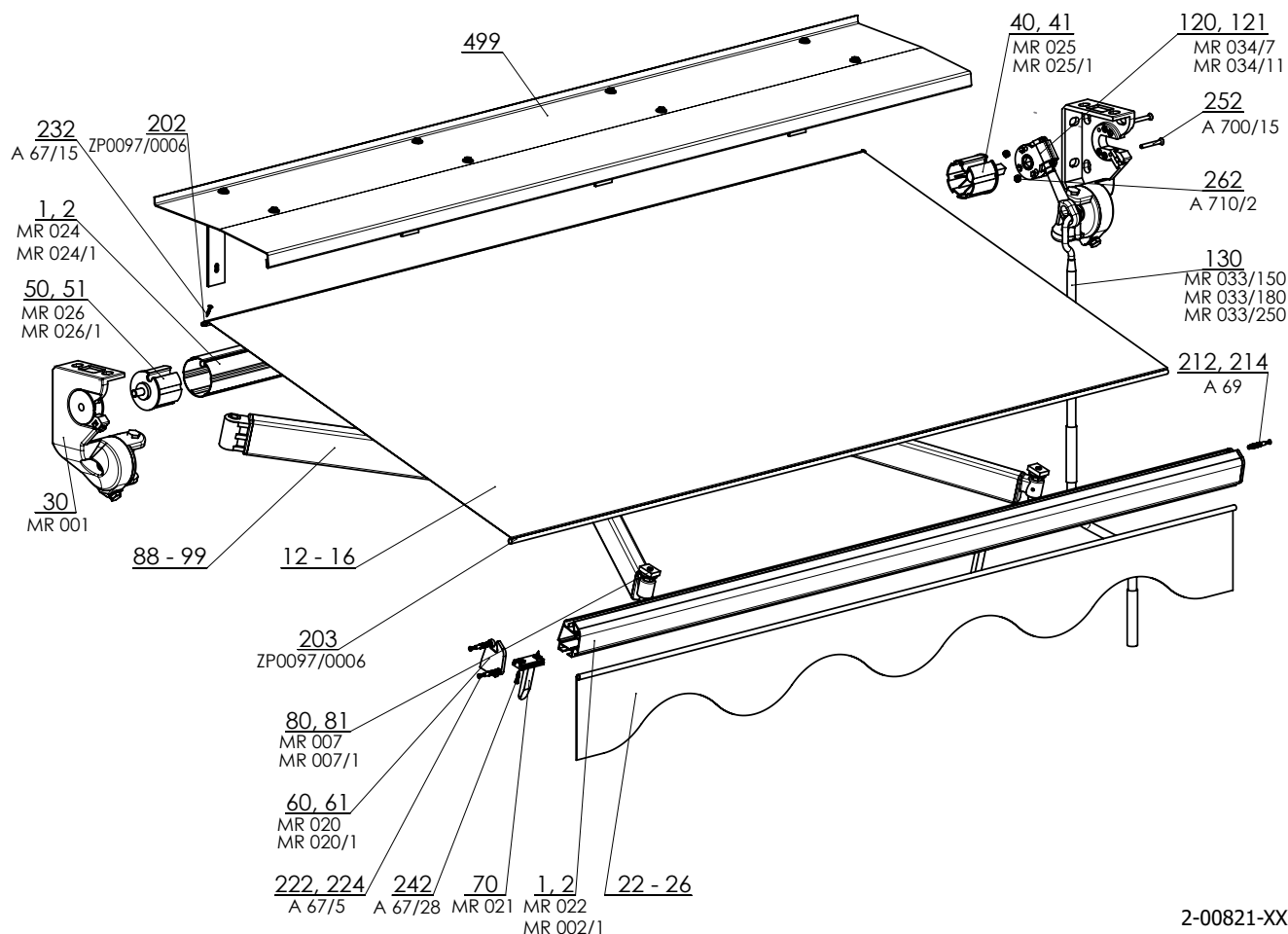


- ▲ Tenda da sole leggera e sobria senza profilo portante
- ▲ Montaggio su staffe laterali
- ▲ Estensione graduale e ottimale
- ▲ Tessuti di alta qualità SATTLER e GIOVANARDI
- ▲ Opzione di illuminazione a LED

ISOTRA *Quality*

Jasmina

Specifiche principali del prodotto



2-00821-XXXX-0

Comando

Serve per aprire e chiudere la tenda secondo le proprie esigenze.

Manovella - ruotando la manovella verso destra / sinistra si ottiene l'apertura (fino alla posizione tesa) o la chiusura della tenda. Raggiunta la posizione in cui la tenda è tesa, con estensione massima, è necessario ruotare la manovella ancora di circa un giro indietro. (come per la chiusura)

Motore - l'apertura e la chiusura della tenda si effettua tramite l'azionamento elettrico, con telecomando o interruttore. Per l'azionamento elettrico è previsto il comando automatico in base al tempo, utilizzando l'apposito sensore vento e sole. In questo caso è richiesto il motore dotato di telecomando. Per gli azionamenti con comando manuale di emergenza NHK è necessario garantire che la tenda movimentata tramite manovella (in caso di interruzioni di corrente) non vada oltre i fincorsa.

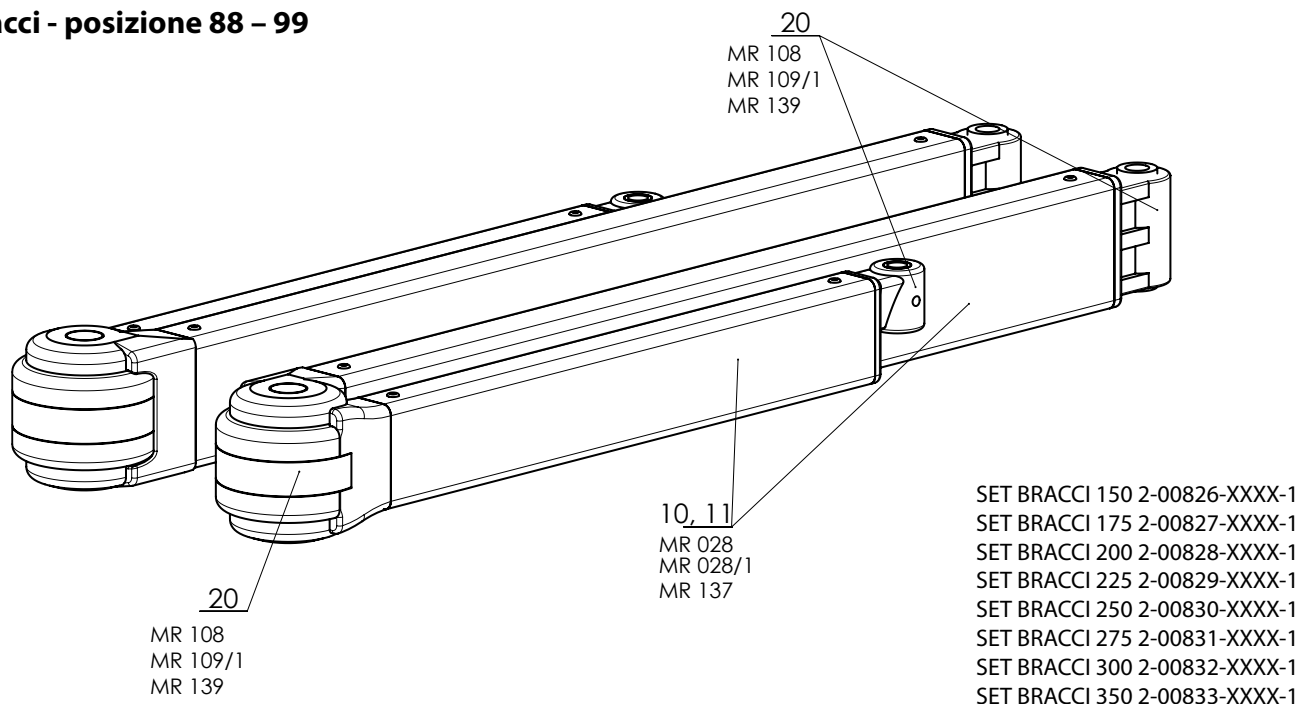
Dati tecnici

Sporgenza	1,5 m; 1,75 m; 2 m; 2,25 m; 2,5 m; 2,75 m; 3 m
Sporgenza max.	3 m
Larghezza max.	4,8 m
Larghezza min.	sporgenza + 0,5 m
Peso indicativo per metro lineare larghezza	10 kg
Tipologia di bracci	estensibili in alluminio con molle e fascetta /con catena design Illuminazione a LED
Inclinazione bracci	20° - 75°
Dimensione dell'albero avvolgitore	70 mm, 78 mm
Colore struttura	Bianco RAL 9016 altre tonalità con sovrapprezzo secondo RAL
Mantovana	altezza 21 cm (+/- 0,5 cm)
Comando manuale	manovella 150 cm, 180 cm, 250 cm
Comando elettrico	motore, motore con manovella d'emergenza, telecomando, sensore vento/sole automatico
Tettuccio	su richiesta
Montaggio	frontale sulla facciata o al soffitto
Tenda da sole con motivo stampato	su richiesta
Numero staffe	2
Illuminazione delle spalle a LED	Colore dell'illuminazione: bianco luce diurna 4000K

Jasmina (2-00821-0000)

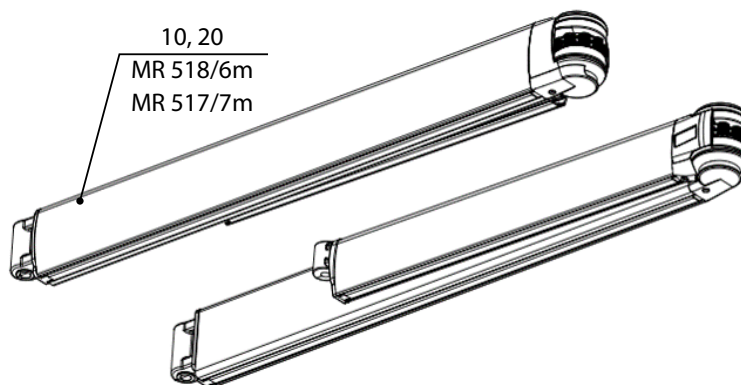
po- sizione	nome articolo	nome commerciale	numero disegno
1	Rullo avvolgitore tenda da sole diam. 70mm	MR 024	6-011084-0070
1	Profilo uscita piccolo con gocciolatoio	MR 022	6-011082-0000
2	Rullo avvolgitore tenda da sole diam. 78mm	MR 024/1	6-011084-0078
2	Profilo uscita grande con gocciolatoio	MR 022/1	6-011082-0001
12-16	Tessuto		vedasi campionario
22-26	Tessuto mantovana		vedasi campionario
30	Staffa laterale INDEPENDET- COPPIA	MR 001	6-011069-0000
40	Tappo rullo Dx 70mm con quadr.	MR 025	6-011085-0070
41	Tappo rullo Dx 78mm quadr.	MR 025/1	6-011085-0078
50	Tappo rullo Dx 70mm con perno	MR 026	6-011086-0070
51	Tappo rullo Dx 78mm con perno	MR 026/1	6-011086-0078
60	Copri profilo uscita piccolo - COPPIA bianco/nero	MR 020/MR 020/B	6-011080-0000/6-018758-0000
61	Copri profilo uscita grande - COPPIA bianco/nero	MR 020/1 / MR 020/1/B	6-011080-0001/6-018758/0001
70	Fermo braccio bianco/nero	MR 021/ MR 021/B	6-011081-0000/6-018759-0000
80	Stopper fino a 2,5m - SET + COPPIA	MR 007	6-011077-0000
81	Stopper oltre 2,75m - SET + COPPIA	MR 007/1	6-011077-0001
88-99	SET bracci 150 - 300 SET, SET bracci de LED		vedasi pagina 8
120-130	COMANDO		vedasi pagina 47
202	Asta in plastica 6,0mm PVC	ZP0097/0006	6-016911-0006
203	Asta in plastica 6,0mm PVC	ZP0097/0006	6-016911-0006
212	Tassello 8x40 tipo S	A 69	6-003149-0000
214	Tassello 8x40 tipo S	A 69	6-003149-0000
222	Bullone per cartongesso 4x40 mm, Zn - t.piatta-a croce	A 67/42	6-012808-0000
224	Bullone per cartongesso 4x40 mm, Zn - t.piatta-a croce	A 67/42	6-012808-0000
232	Bullone 3,9x22 DIN 7982 C, Zn, testa piatta a croce	A 67/15	6-009565-3922
242	Bullone 3,5x20 Zn con testa bombata a croce	A 67/28	6-000869-0002
252	Vite M6x50 Zn DIN 965-H, 8. 8, t. piatta-a croce	A 700/15	6-009124-0000
262	Dado M6 DIN 934, 8.8, Zn	A 710/2	6-003188-0005
499	Tettuccio JASMINA		vedasi pagina 8

Set bracci - posizione 88 – 99



posizione	nome articolo	nome commerciale	numero disegno
10-11	Profilo braccio piccolo	MR 028	6-011092-0000
10-11	Profilo braccio grande	MR 028/1	6-011092-0001
20	Set per bracci MIDI 1500 - 2500 mm (coppia)	MR 108	6-011075-0000
20	Set per bracci 2750 - 3000 mm (coppia)	MR 109/1	6-011176-0001

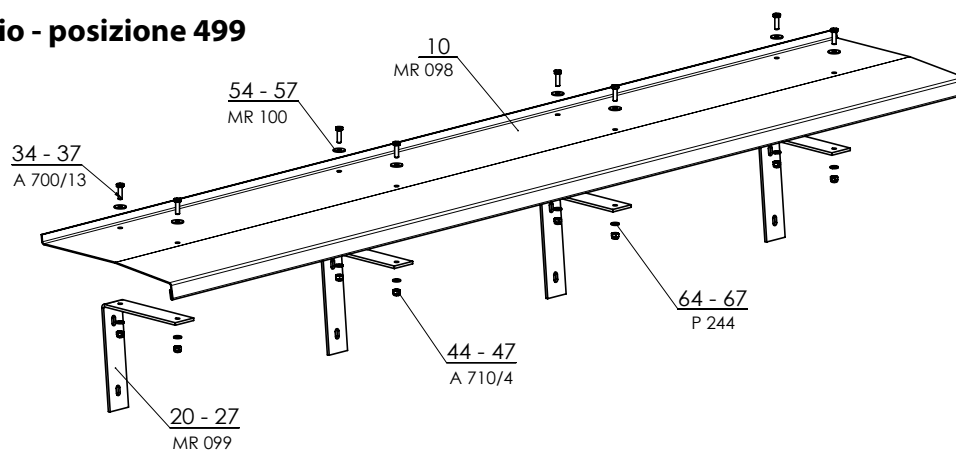
Rappresentazione del braccio con illuminazione a LED
(colore della luce: bianco luc)



GRUPPO BRACCIO XXX-PAIO-2-01770-PU11

posizione	nome articolo	nome commerciale	numero disegno
10	Profilo del braccio K - POSTERIORE - 6 m - LED	MR 518/6m	6-018444-0000
10	Profilo del braccio K - ANTERIORE - 7 m - LED	MR 517/7m	6-018443-0000
30	Profil diffuser - 5m - LED	MR 516	6-018454-0000
40	Kit bracci KL LED 1500 - 2000mm - COPPIA	MR 151	6-019697-0000
40	Kit bracci KL LED 1500 - 2000mm - COPPIA, smontato	MR 151/R	6-019697-0000R
50	Kit bracci KL LED 2250 - 2500mm - COPPIA	MR 152	6-019698-0000
50	Kit bracci KL LED 2250 - 2500mm - COPPIA, smontato	MR 152/R	6-019698-0000R
60	Kit bracci KL LED 2750 - 3500mm - COPPIA	MR 153	6-019699-0000
60	Kit bracci KL LED 2750 - 3500mm - COPPIA, smontato	MR 153/R	6-019699-0000R
70	Kit bracci KL LED 3750 - 4000mm - COPPIA	MR 154	6-019700-0000
70	Kit bracci KL LED 3750 - 4000mm - COPPIA, smontato	MR 154/R	6-019700-0000R

Accessori opzionali.

Set tettuccio - posizione 499

2-00856-XXXX-0

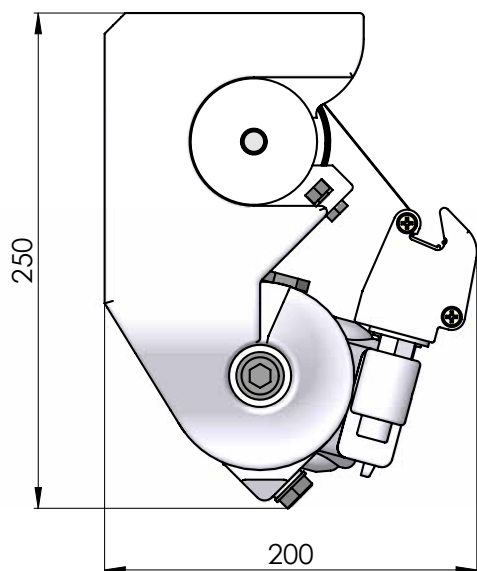
pos.	nome articolo	nome commerciale	numero disegno
10	Tettuccio Jasmína	MR 098	7-302044-0000
20 - 27	Staffa per tettuccio Jasmína	MR 099	7-302043-0000
34 - 37	Vite esag. M6x20	A 700/13	6-003037-0000
44 - 47	Dado M6 con inserto in plastica	A 710/4	6-003037-0000
54 - 57	Rondella M6	MR 100	6-005154-0002
64 - 67	Rondella M6	P 244	6-003040-0000

Jasmina

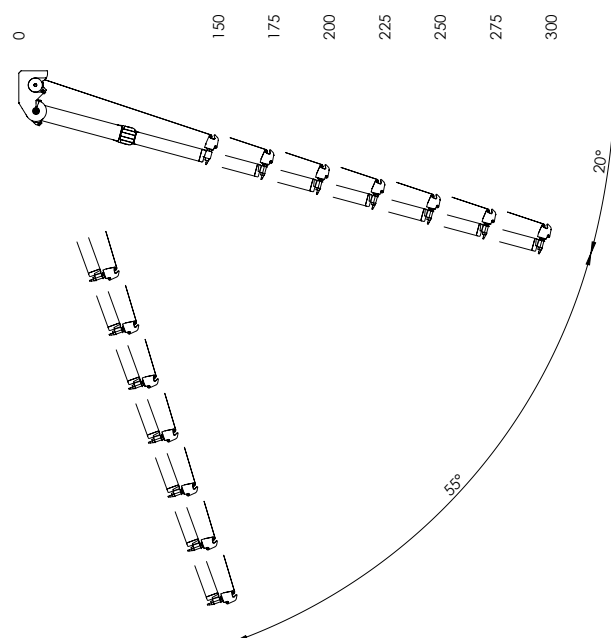
Specifiche principali del prodotto



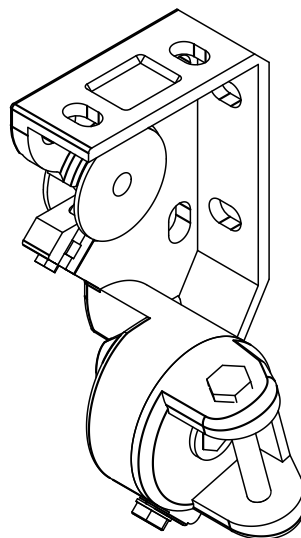
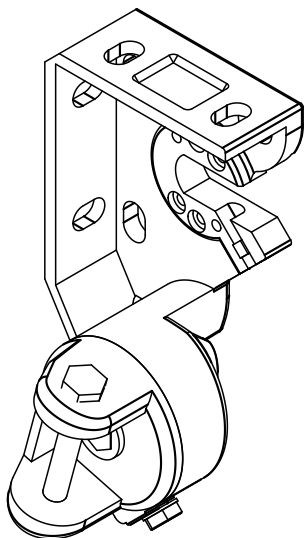
Staffa parete/soffitto

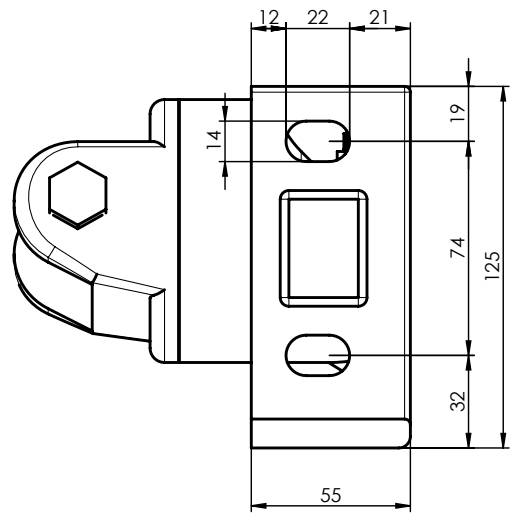
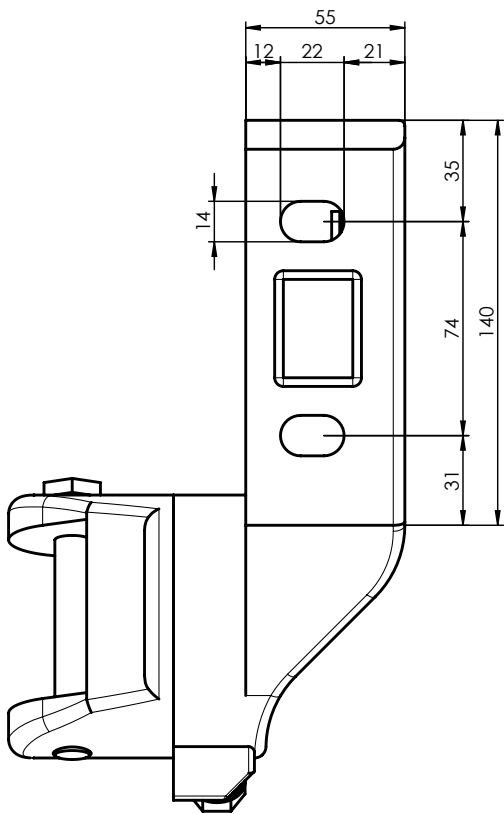
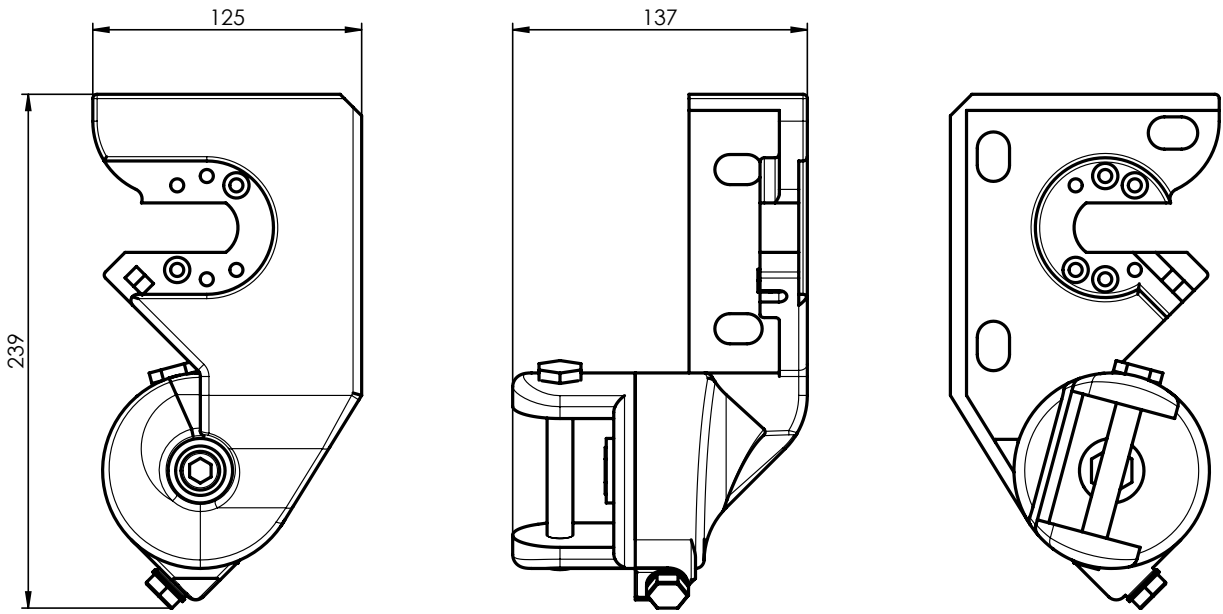


Inclinazione bracci



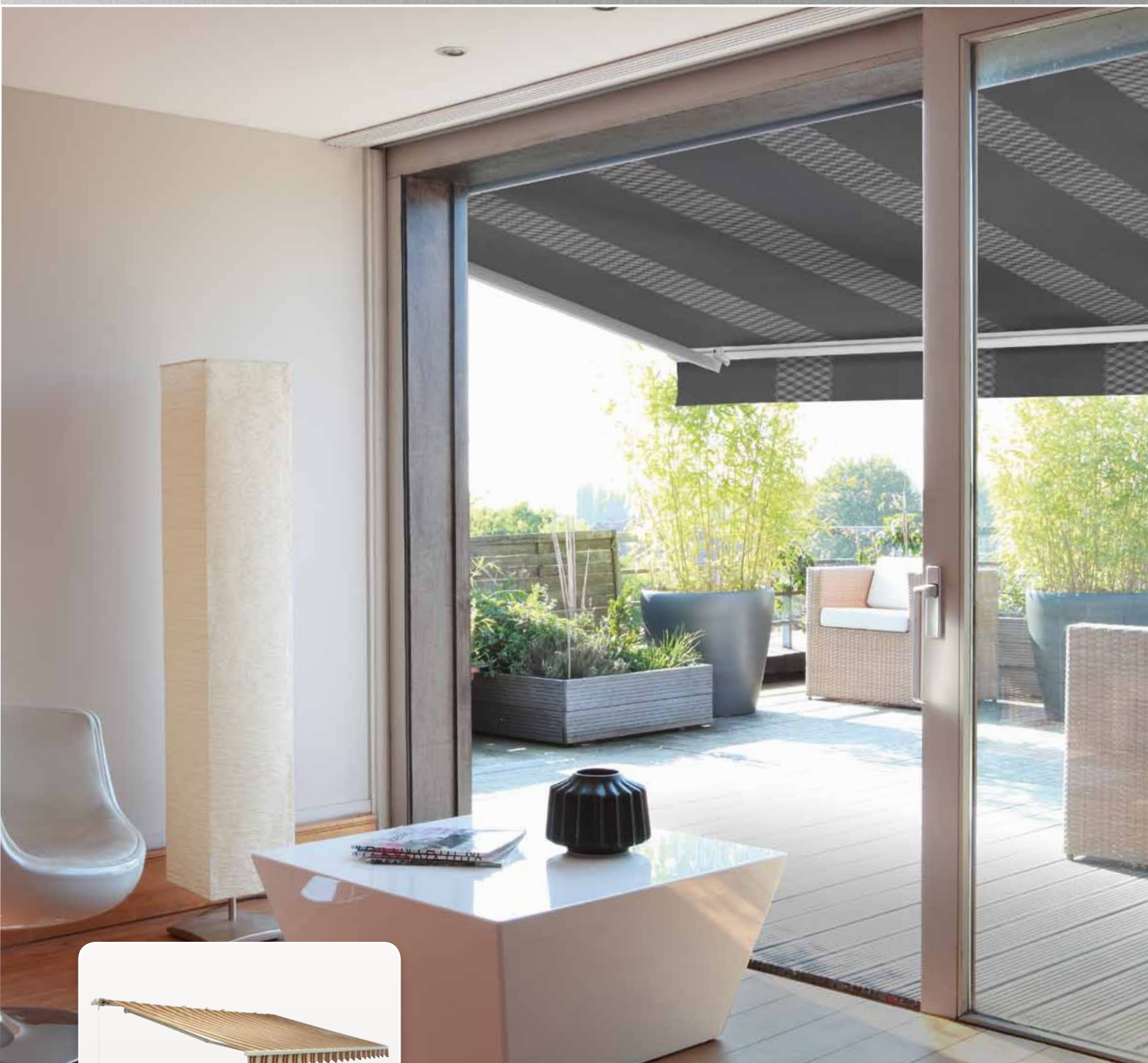
Fissaggio a parete/soffitto





STELA

TENDA DA SOLE CON PROFILO PORTANTE

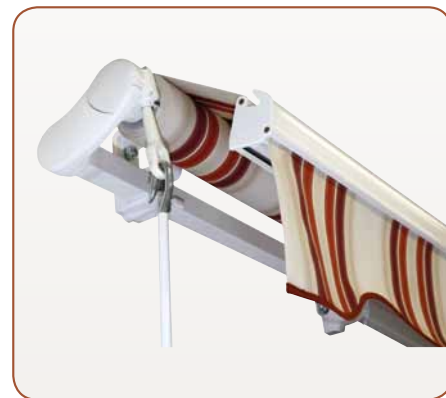
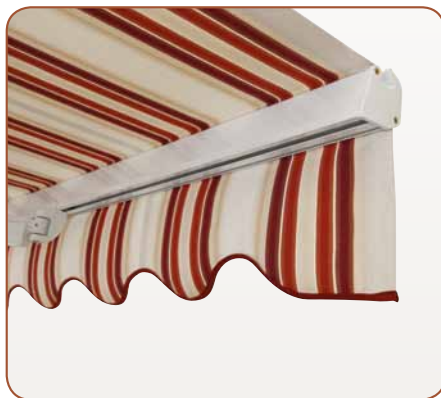


- ▲ Tenda da sole con profilo portante e bracci articolati
- ▲ Gocciolatoio per il deflusso delle acque piovane
- ▲ Possibilità di utilizzare bracci estensibili per ottenere sporgenza maggiore rispetto alla larghezza della tenda
- ▲ Scelta del tettuccio
- ▲ Tessuti di alta qualità SATTLER e GIOVANARDI
- ▲ Come variante può essere scelto il modello con semi-cassonetto
- ▲ Opzione di illuminazione a LED

ISOTRA *Quality*

Stela

Specifiche principali del prodotto



Varianti disponibili della tenda da sole Stela:

- con profilo uscita piccolo (fino alla larghezza tenda max. di 4,0 m)
- con profilo uscita grande (dalla larghezza 4,1 m fino alla larghezza max. 7 m)
- Opzione luce di spalla a LED, bianco luce diurna 4000k
- Possibilità di utilizzare bracci estensibili per ottenere sporgenza maggiore rispetto alla larghezza della tenda ma senza l'opzione dell'illuminazione delle spalle a LED
- possibilità di montaggio del supporto removibile



Comando

Serve per aprire e chiudere la tenda secondo le proprie esigenze.

Manovella - ruotando la manovella verso destra / sinistra si ottiene l'apertura (fino alla posizione tesa) o la chiusura della tenda. Raggiunta la posizione in cui la tenda è tesa, con estensione massima, è necessario ruotare la manovella ancora di circa un giro indietro. (come per la chiusura)

Motore - l'apertura e la chiusura della tenda si effettua tramite l'azionamento elettrico, con telecomando o interruttore. Per l'azionamento elettrico è previsto il comando automatico in base al tempo, utilizzando l'apposito sensore vento e sole. In questo caso è richiesto il motore dotato di telecomando. Per gli azionamenti con comando manuale di emergenza NHK è necessario garantire che la tenda movimentata tramite manovella (in caso di interruzioni di corrente) non vada oltre i fincorsa.

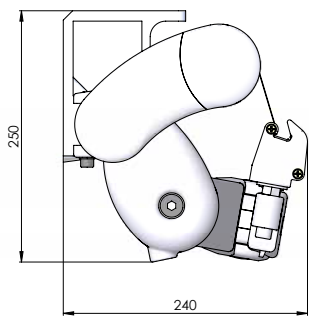
Dati tecnici

Profilo portante	40 x 40 mm
Sporgenza	1,5 m; 1,75 m; 2 m; 2,25 m; 2,5 m; 2,75 m; 3 m; 3,25 m; 3,5 m; 3,75 m; 4 m
Sporgenza max.	4 m (3,5 m per bracci estensibili e semi-cassonetto)
Larghezza max.	7 m
Larghezza min.	sporgenza + 0,5 m (bracci standard); sporgenza - 0,75 m (bracci estensibili)
Peso indicativo per metro lineare larghezza	14 kg
Tipologia di bracci	estensibili in alluminio con molla e fascetta con catena - Illuminazione a LED
Inclinazione bracci	15° - 45° per sporgenza fino a 2,5 m; 5° - 45° per sporgenza fino a 3,5 m
Dimensione dell'albero avvolgitore	78 mm
Colore struttura	Bianco RAL 9016 altre tonalità secondo RAL con un sovrapprezzo
Mantovana	altezza 21cm (+/- 0,5 m)
Comando manuale	manovella 150 cm, 180 cm, 250 cm
Comando elettrico	motore, motore con manovella d'emergenza, telecomando, sensore vento/sole automatico
Tettuccio	su richiesta
Montaggio	frontale sulla facciata, sul tetto
Tenda da sole con motivo stampato	su richiesta
Illuminazione delle spalle a LED	colore della luce: bianco luce diurna 4000K (non possibile per i bracci incrociati)

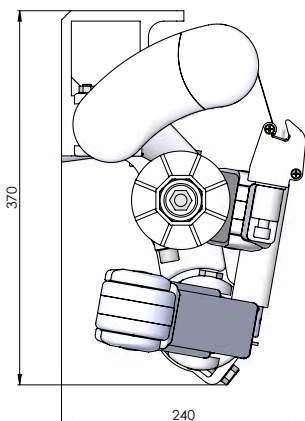
Stela

Specifiche principali del prodotto

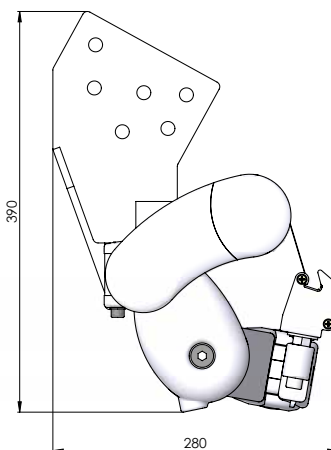
Staffa parete/soffitto



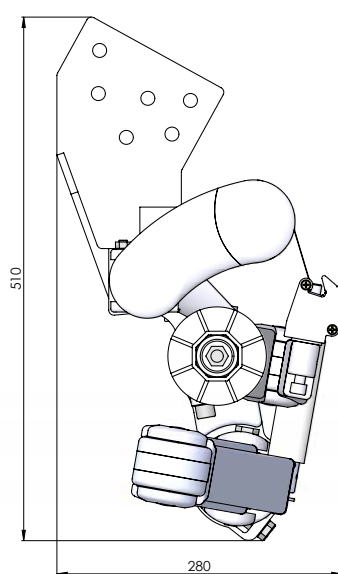
Staffa parete/soffitto - bracci estensibili



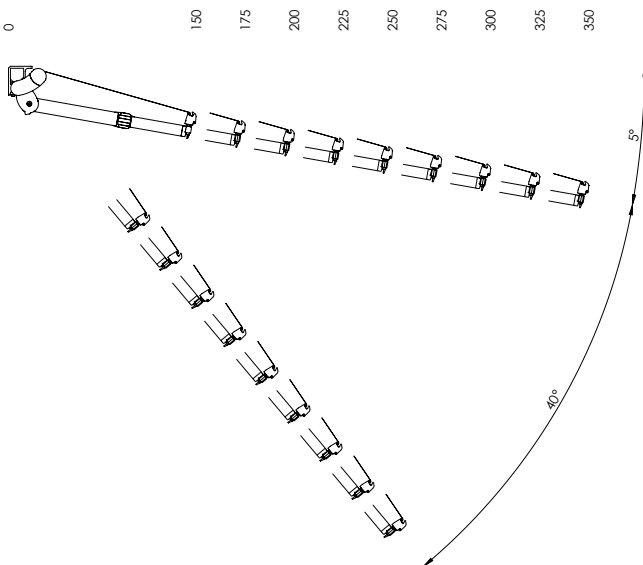
Staffa per tetto



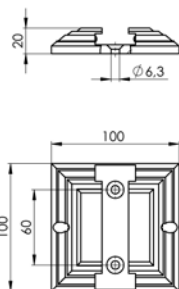
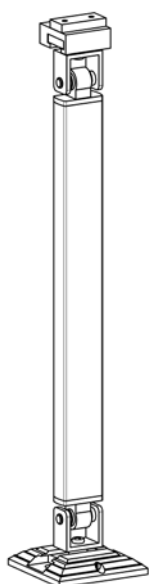
Staffa per tetto - bracci estensibili



Inclinazione bracci 0



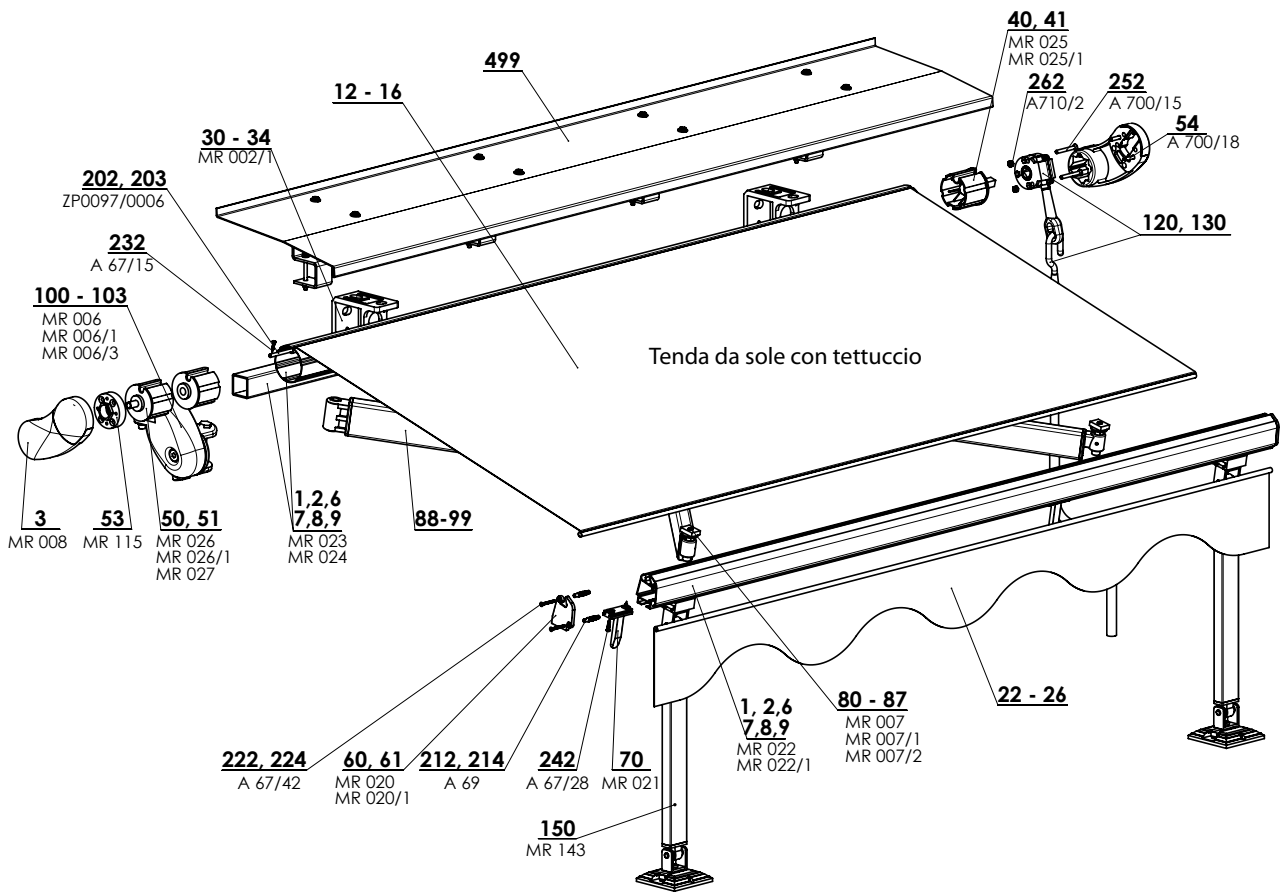
Supporti removibili MR 143 (2-01373-XXXX)



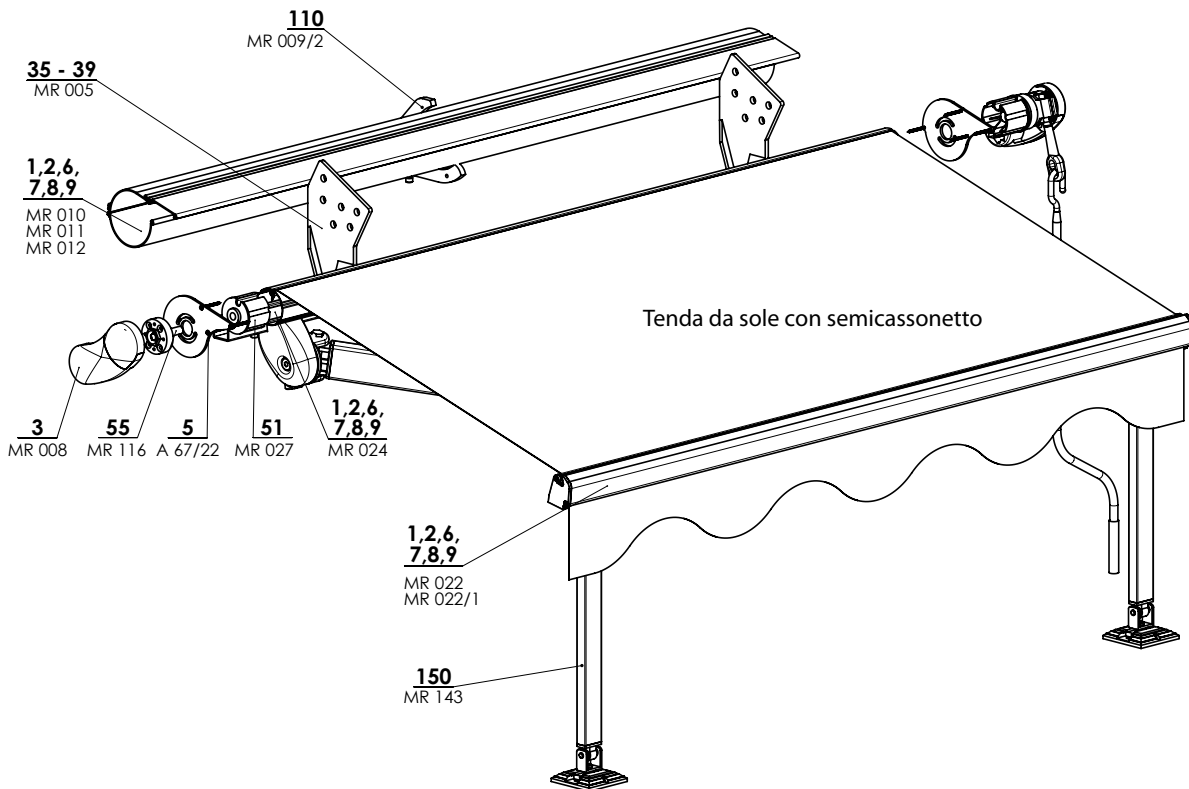
Supporto fornito in 3 m di lunghezza, il cliente si regola da solo in base alle dimensioni

Stela

Specifiche principali del prodotto



2-00823-XXXX-B



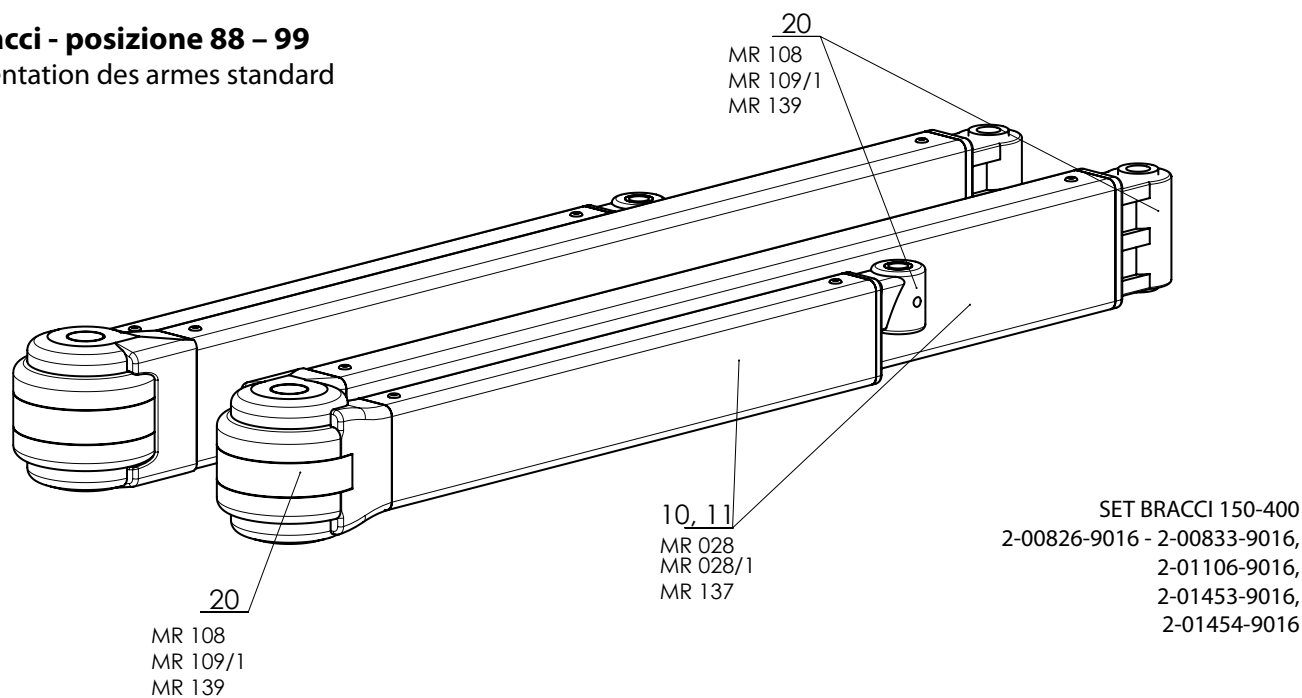
2-00823-XXXX-B

Stela (2-00823-0000)

po- sizione	nome articolo	nome commerciale	numero disegno
1	Rullo avvolgitore tenda da sole diam. 70mm	MR 024	6-011084-0070
1	Profilo uscita piccolo con gocciolatoio	MR 022	6-011082-0000
1	Profilo portante tenda da sole 40x40	MR 023	6-011083-0000
1	Profilo centrale SEMICASSONETTO	MR 010	6-011074-xxxx
1	Profilo inferiore SEMICASSONETTO	MR 011	6-002627-xxxx
1	Profilo anteriore SEMICASSONETTO	MR 012	6-002628-xxxx
2	Profilo uscita grande con gocciolatoio	MR 022/1	6-011082-0001
2	Rullo avvolgitore tenda da sole diam. 70mm	MR 024	6-011084-0070
2	Rullo avvolgitore tenda da sole diam. 78mm	MR 024/1	6-011084-0078
3	Valvola STANDARD x 40x40mm - COPPIA	MR 008	6-011071-0000
4	Copri cassonetto laterale STANDARD tenda da sole - COPPIA	MR 013	6-002629-9010
5	Bullone PZ 4x40 A2 t. piatta a croce	A 67/43	6-012811-0000
12-16	Tessuto COMPOSTO		vedasi campionario
22-26	Tessuto mantovana COMPOSTA		vedasi campionario
30-34	Staffa a parete standard	MR 002/1	6-011041-0000
35-39	Staffa trave standard	MR 005	6-011069-0004
40	Tappo rullo Dx 70mm con quadr.	MR 025	6-011085-0070
41	Tappo rullo Dx 78mm con quadr.	MR 025/1	6-011085-0078
50	Tappo rullo Dx 70mm con perno	MR 026	6-011086-0070
51	Tappo rullo Dx 78mm con perno	MR 026/1	6-011086-0078
51	Tappo rullo Dx 70mm con foro	MR 027	6-011087-0070
53	Adattatore SEMICASSONETTO	MR 115	6-011358-0000
54	Vite Inbus M6x40, DIN 912, A2	A 700/18	6-009991-0001
55	Perno rullo - PIV - SEMICASSONETTO	MR 116	6-011359-0000
60	Copri profilo uscita piccolo - COPPIA bianco/nero	MR 020/MR 020/B	6-011080-0000/6-018758-0000
61	Copri profilo uscita grande - COPPIA bianco/nero	MR 020/1 / MR 020/1/B	6-011080-0001/6-018758/0001
70	Fermo braccio bianco/nero	MR 021/ MR 021/B	6-011081-0000/6-018759-0000
80	Stopper fino a 2,5m - SET + COPPIA	MR 007	6-011077-0000
81	Stopper oltre 2,75m - SET + COPPIA	MR 007/1	6-011077-0001
85	Stopper per bracci estensibili	MR 007/2	6-011070-6000
88-99	SET bracci 150 - 300 SET		vedasi pagina 16
100	Staffa braccio fino a 2,75m - COPPIA	MR 006/1	6-011070-0001
101	Staffa braccio 3 e 3,5m - COPPIA	MR 006	6-011070-0000
102	Staffa braccio per bracci estensibili - COPPIA	MR 006/3	6-011070-5000
103	Vite eccentrica M 12x90 con dado - SET + COPPIA	MR 037	6-011151-0000
110	Supporto centrale - SEMICASSONETTO	MR 009/2	6-011072-0002
120-130	COMANDO		vedasi pagina 47
150	Supporti removibili STELA	MR 143	2-01373-0000
202-203	Asta in plastica 6,0mm PVC	ZP0097/0006	6-016911-0006
212, 214	Tassello 8x40 tipo S	A 69	6-003149-0000
222, 224	Bullone per cartongesso 4x40 mm, Zn - t.piatta-a croce	A 67/42	6-012808-0000
232	Bullone 3,9x22 DIN 7982 C, Zn, testa piatta a croce	A 67/15	6-009565-3922
242	Bullone 3,5x20 Zn con testa bombata a croce	A 67/28	6-000869-0002
252	Vite M6x50 Zn DIN 965-H, 8. 8, t. piatta-a croce	A 700/15	6-009124-0000
262	Dado M6 DIN 934, 8,8, Zn	A 710/2	6-003188-0005
499	Tettuccio STELA		vedasi pagina 16

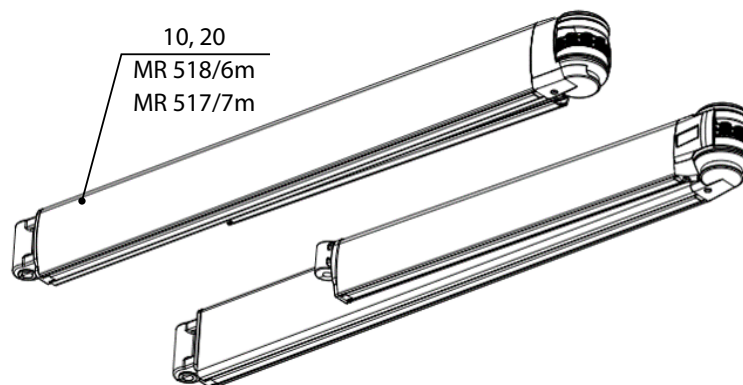
Set bracci - posizione 88 - 99

Représentation des armes standard



posizione	nome articolo	nome commerciale	numero disegno
10-11	Profilo braccio piccolo (sporgenza 1,5 - 3,5m)	MR 028	6-011092-0000
10-11	Profilo braccio grande (sporgenza 2,75 - 4m)	MR 028/1	6-011092-0001
10	Profilo braccio grande (sporgenza 3,75 - 4m)	MR 137	6-011092-0002
20	Set per bracci MIDI 1500 - 2500 mm (coppia)	MR 108	6-011075-0000
20	Set per bracci 2750 - 3000 mm (coppia)	MR 109/1	6-011076-0001
20	Set per bracci 3750 - 4000 mm - (coppia)	MR 139	6-015125-0000

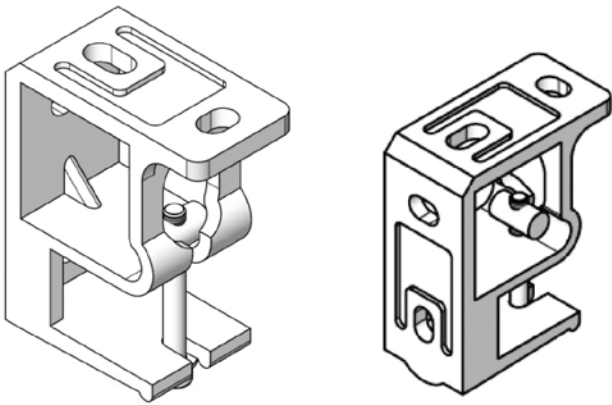
Rappresentazione del bracci
minazione a LED
(colore della luce: bianco luc)



GRUPPO BRACCIO XXX-PAIO-2-01770-PU11

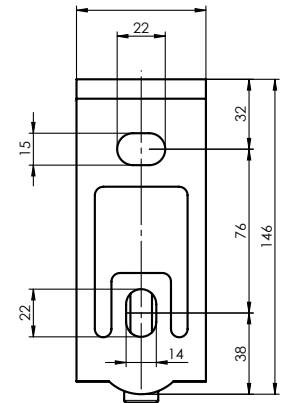
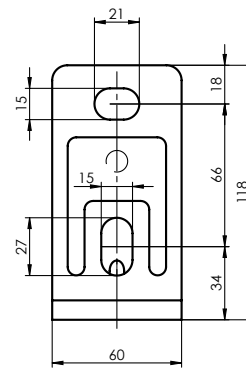
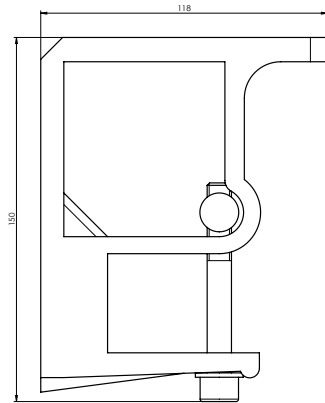
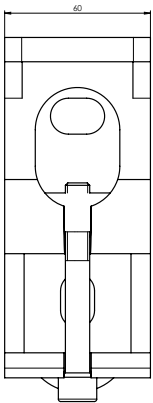
posizione	nome articolo	nome commerciale	numero disegno
10	Profilo del braccio K - POSTERIORE - 6 m - LED	MR 518/6m	6-018444-0000
10	Profilo del braccio K - ANTERIORE - 7 m - LED	MR 517/7m	6-018443-0000
30	Profil diffuser - 5m - LED	MR 516	6-018454-0000
40	Kit bracci KL LED 1500 - 2000mm - COPPIA	MR 151	6-019697-0000
40	Kit bracci KL LED 1500 - 2000mm - COPPIA, smontato	MR 151/R	6-019697-0000R
50	Kit bracci KL LED 2250 - 2500mm - COPPIA	MR 152	6-019698-0000
50	Kit bracci KL LED 2250 - 2500mm - COPPIA, smontato	MR 152/R	6-019698-0000R
60	Kit bracci KL LED 2750 - 3500mm - COPPIA	MR 153	6-019699-0000
60	Kit bracci KL LED 2750 - 3500mm - COPPIA, smontato	MR 153/R	6-019699-0000R
70	Kit bracci KL LED 3750 - 4000mm - COPPIA	MR 154	6-019700-0000
70	Kit bracci KL LED 3750 - 4000mm - COPPIA, smontato	MR 154/R	6-019700-0000R

Fissaggio
parete/soffitto

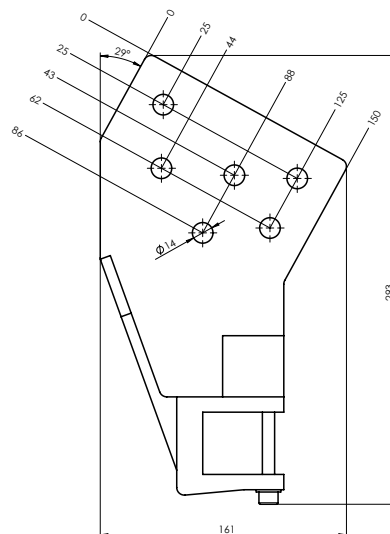
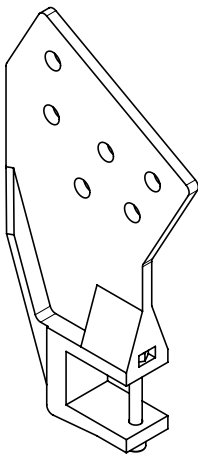


Numero staffe:

Larghezza tenda da sole	Numero staffe
2000 - 3000 mm	2 ks
3001 - 4000 mm	3 ks
4001 - 5000 mm	4 ks
5001 - 6000 mm	5 ks
6001 - 7000 mm	6 ks



Fissaggio
tetto



Tenda con profilo portante

AnPosizione dei supporti dei bracci della tenda da sole: bordo esterno dei supporti X																
lunghezza da a	2000	2251	2501	2751	3001	3251	3501	3751	4001	4251	4501	4741	4991	5241	5491	5741
Sporgenza	2250	2500	2750	3000	3250	3500	3750	4000	4250	4500	4740	4990	5240	5490	5740	6000
1500		170	220	270		370		470		570		670				
2000				220	370			470		570		670				
2500						170	270	370	570		670					
3000	50 (right on the edge)						220	270	470	570		670				
3500								220	270	370	470	670				
4000									220	270	370	470	570	670		

Numero di staffe sulla tenda

Larghezza tendalino	Number of consoles
do 3 m	2
od 3001 do 4000	3
od 4001 do 5000	4
od 5001 do 6000	5

lui copre

a 2m	3
a 3m	4
a 4m	5
a 5m	6
a 6m	7

Posizionare il supporto della tenda il più vicino possibile al braccio!!
Posizionare regolarmente le altre staffe prescritte su tutta la lunghezza della tenda.

Se la larghezza della tenda è maggiore di 6000 mm la tenda ha tre bracci. Per la posizione dei bracci esterni, cfr immagine, dimensione X. La posizione del braccio centrale può essere determinata esattamente solo dopo la produzione della tenda da sole in questione. Oltre a questi supporti, sul profilo portante verrà montato anche un supporto per bombola

La culla per il sostegno della bombola è montata da una lunghezza di 5,5 m ed è posizionata sulla doppia aggraffatura più vicina dal centro della tenda



$$Y = X + 60$$

EMMA

TENDA DA SOLE CON CASSONETTO

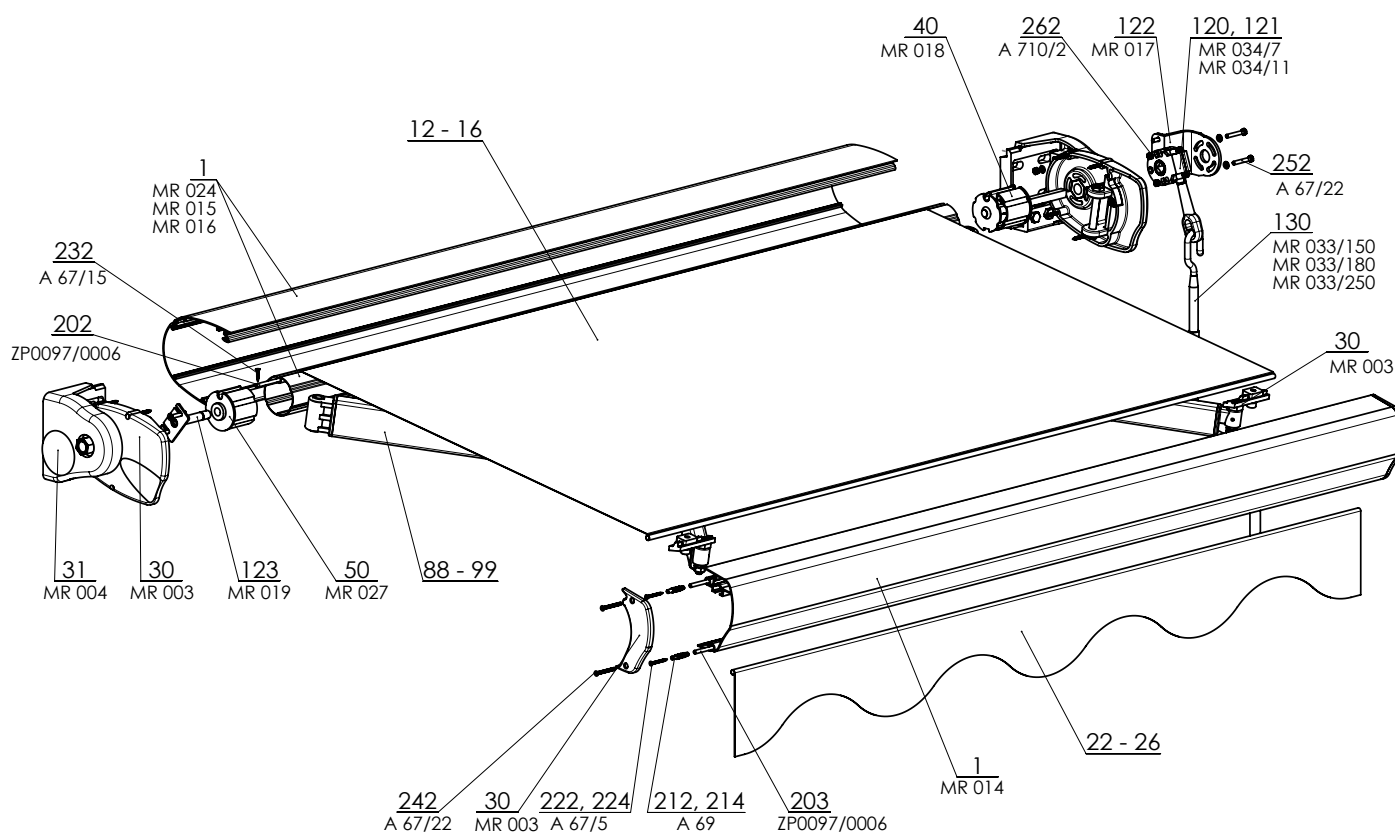


- ▲ Tenda da sole con cassonetto arrotondato per avvolgimento del tessuto
- ▲ Adatta per i luoghi dove la struttura scoperta rappresenterebbe un elemento di disturbo
- ▲ Completa protezione del tessuto
- ▲ Possibilità di centrare i bracci
- ▲ Regolazione di bracci con inclinazione orizzontale o verticale
- ▲ Tessuti di alta qualità SATTLER e GIOVANARDI
- ▲ Opzione di illuminazione a LED

ISOTRA *Quality*

Emma

Specifiche principali del prodotto



2-00824-XXXX-0

Comando

Serve per aprire e chiudere la tenda secondo le proprie esigenze.

Manovella - ruotando la manovella verso destra / sinistra si ottiene l'apertura (fino alla posizione tesa) o la chiusura della tenda. Raggiunta la posizione in cui la tenda è tesa, con estensione massima, è necessario ruotare la manovella di circa un giro indietro (come per chiusura).

Motore - l'apertura e la chiusura della tenda si effettua tramite l'azionamento elettrico, con telecomando o interruttore. Per l'azionamento elettrico è previsto il comando automatico in base al tempo, utilizzando l'apposito sensore vento, urto e sole. In questo caso è richiesto il motore con il telecomando. Per gli azionamenti con comando manuale di emergenza NHK è necessario garantire che la tenda movimentata tramite manovella (in caso di interruzioni di corrente) non vada oltre i fincorsa.

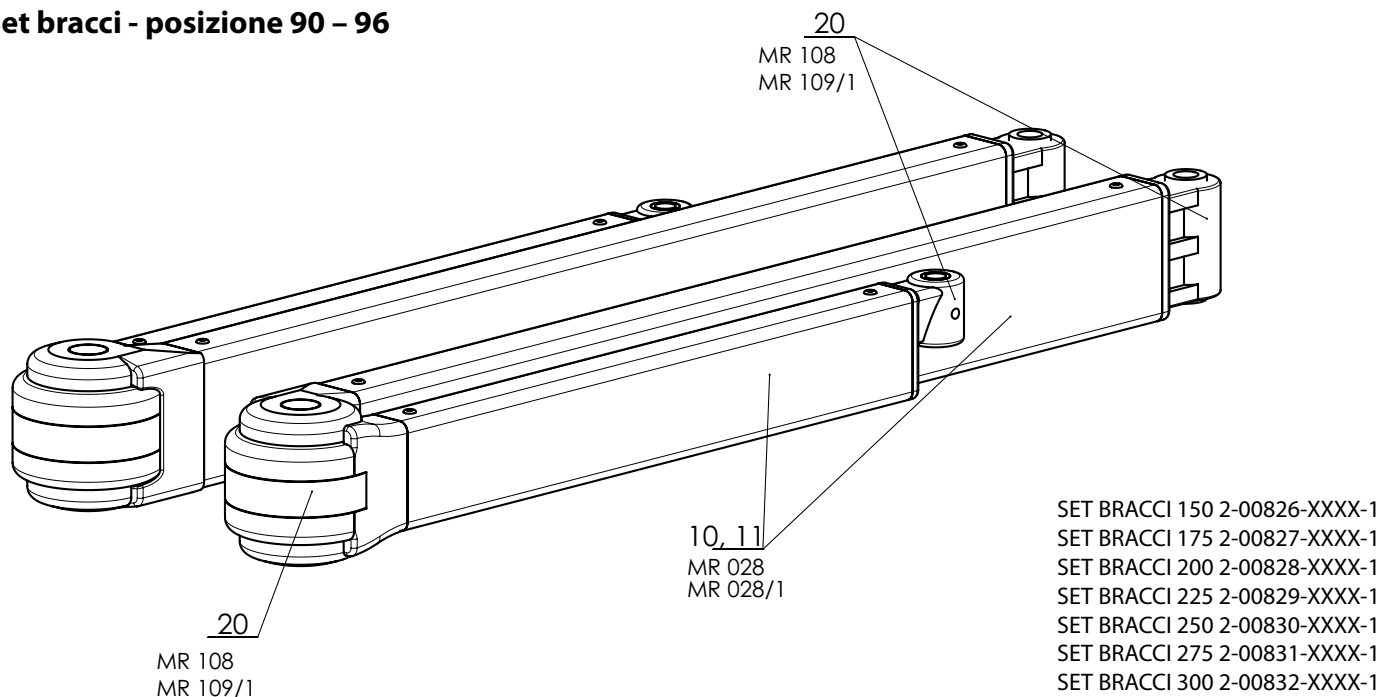
Dati tecnici

Sporgenza	1,5 m; 1,75 m; 2 m; 2,25 m; 2,5 m; 2,75 m; 3 m
Sporgenza max.	3 m
Larghezza max.	5 m
Larghezza min.	Sporgenza + 0,5 m
Peso indicativo per metro lineare larghezza	15 kg
Tipologia di bracci	estensibili in alluminio con molle e cinghia /o con una catena - illuminazione LED di design
Inclinazione bracci	0° - 50°
Dimensione dell'albero avvolgitore	70 mm, 78 mm
Colore struttura	Bianco RAL 9016 altre tonalità secondo RAL con un sovrapprezzo
Mantovana	altezza 21cm (+/- 0,5 cm)
Comando manuale	manovella 150 cm, 180 cm, 250 cm
Comando elettrico	motore, motore con manovella d'emergenza, telecomando, sensore vento/sole automatico
Montaggio	frontale sulla facciata, a soffitto
Tenda da sole con motivo stampato	su richiesta
Numero staffe	2
Illuminazione delle spalle a LED	il colore della luce: Bianco luce diurna 4000K

Emma (2-00824-0000)

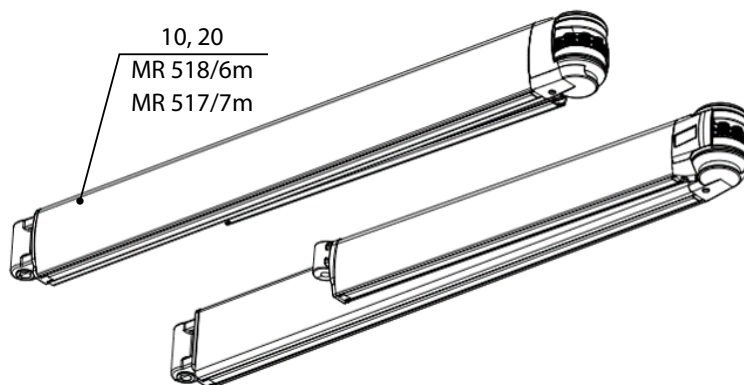
po- sizione	nome articolo	nome commerciale	numero disegno
1	Rullo avvolgitore tenda da sole diam. 70mm	MR 024	6-011084-0070
1	Profilo uscita CASSETTONE	MR 014	6-002633-xxxx
1	Profilo superiore CASSETTONE	MR 015	6-002634-xxxx
1	Profilo inferiore CASSETTONE	MR 016	6-002635-xxxx
12-16	Tessuto		vedasi campionario
22-26	Tessuto mantovana		vedasi campionario
30	SET laterale - tende da sole con cassonetto - COPPIA	MR 003	6-011069-0002
31	Copri staffa per tenda da sole con cassonetto - COPPIA	MR 004	6-011069-0003
40	Copri rullo con quadrilatero prolungato	MR 018	6-011078-0001
50	Tappo rullo Dx 70mm con foro	MR 027	6-011087-0070
88-99	SET bracci 150 - 300 SET SET bracci de LED		vedasi seguenti informazioni
120-130	COMANDO		vedasi pagina 47
122	Supporto riduttore esterno	MR 017	6-011078-0000
123	Perno rullo in metallo	MR 019	6-011079-0000
202, 203	Asta in plastica 6,0mm PVC	ZP0097/0006	6-016911-0006
212,214	Tassello 8x40 tipo S	A 69	6-003149-0000
222,224	Bullone per cartongesso 4x40 mm, Zn - t.piatta-a croce	A 67/42	6-012808-0000
232	Bullone 3,9x22 DIN 7982 C, Zn, testa piatta a croce	A 67/15	6-009565-3922
242	Bullone per lamiera 4,5x50, DIN7983TX, A2, testa tonda TX20	A 67/43	6-012811-0000
252	Vite testa esag. M6x40, Zn DIN 933, 8.8	A 67/29	6-006901-0001
262	Dado M6 DIN 934, 8.8, Zn	A 710/2	6-003188-0005

Set bracci - posizione 90 – 96



posizione	nome articolo	nome commerciale	numero disegno
10-11	Profilo braccio piccolo	MR 028	6-011092-0000
10-11	Profilo braccio grande	MR 028/1	6-011092-0001
20	Set per bracci MIDI 1500 - 2500 mm (coppia)	MR 108	6-011075-0000
20	Set per bracci 2750 - 3000 mm (coppia)	MR 109/1	6-011076-0001

Rappresentazione del bracci
 minazione a LED
 (colore della luce: bianco luc



GRUPPO BRACCIO XXX-PAIO-2-01770-PU11

posizione	nome articolo	nome commerciale	numero disegno
10	Profilo del braccio K - POSTERIORE - 6 m - LED	MR 518/6m	6-018444-0000
10	Profilo del braccio K - ANTERIORE - 7 m - LED	MR 517/7m	6-018443-0000
30	Profil diffuser - 5m - LED	MR 516	6-018454-0000
40	Kit bracci KL LED 1500 - 2000mm - COPPIA	MR 151	6-019697-0000
40	Kit bracci KL LED 1500 - 2000mm - COPPIA, smontato	MR 151/R	6-019697-0000R
50	Kit bracci KL LED 2250 - 2500mm - COPPIA	MR 152	6-019698-0000
50	Kit bracci KL LED 2250 - 2500mm - COPPIA, smontato	MR 152/R	6-019698-0000R
60	Kit bracci KL LED 2750 - 3500mm - COPPIA	MR 153	6-019699-0000
60	Kit bracci KL LED 2750 - 3500mm - COPPIA, smontato	MR 153/R	6-019699-0000R
70	Kit bracci KL LED 3750 - 4000mm - COPPIA	MR 154	6-019700-0000
70	Kit bracci KL LED 3750 - 4000mm - COPPIA, smontato	MR 154/R	6-019700-0000R

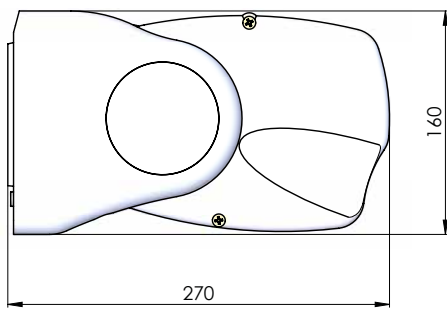
Emma

Specifiche principali del prodotto

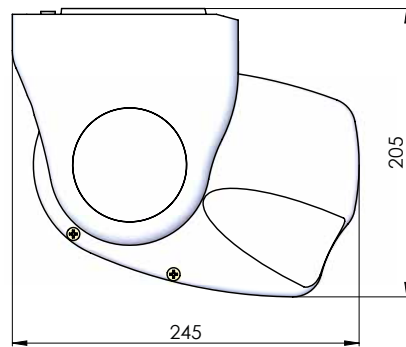


Fissaggio

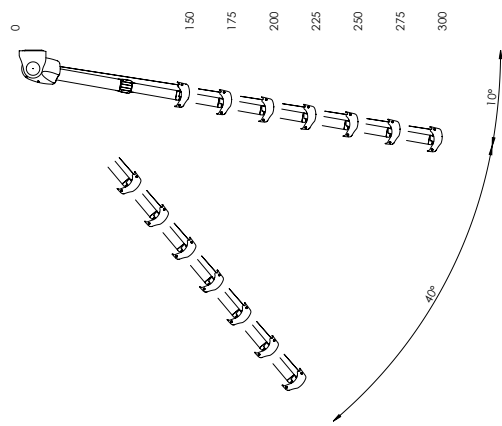
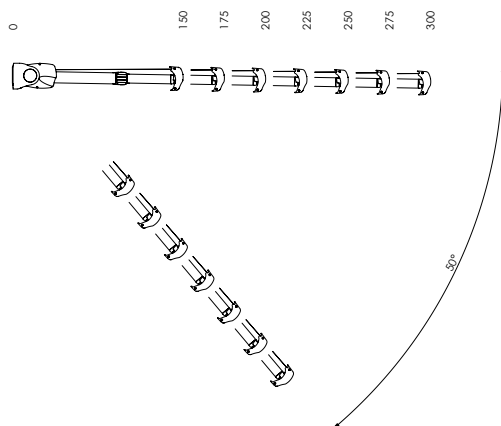
Staffa parete



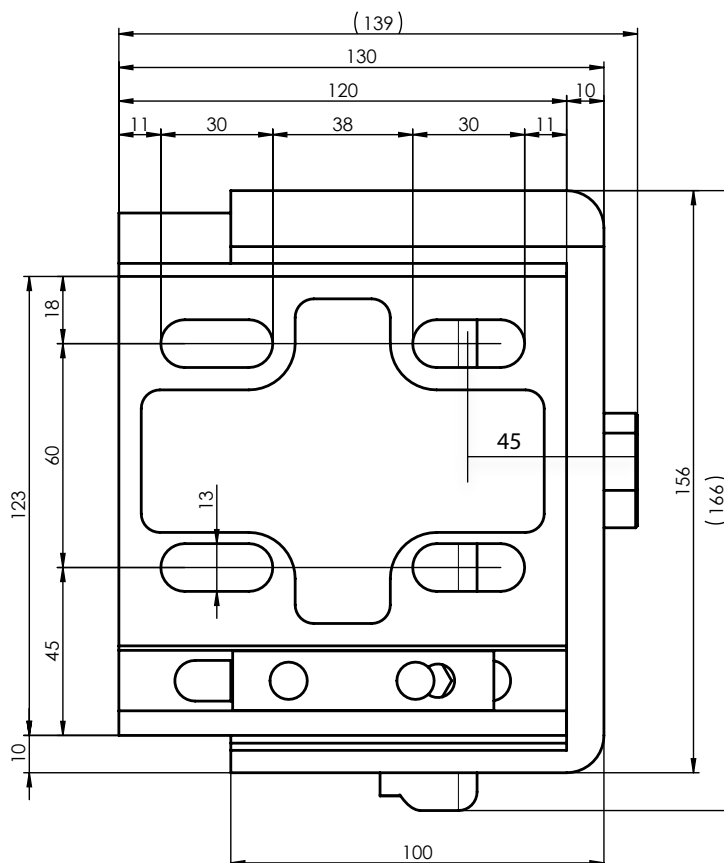
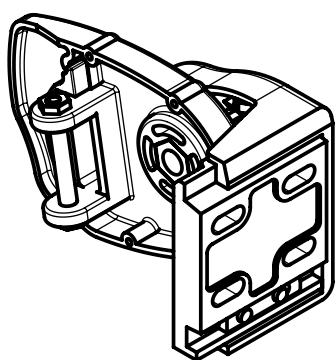
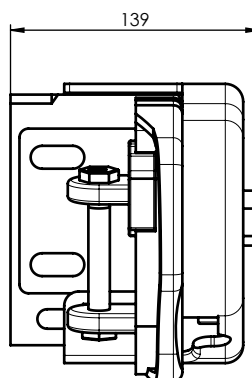
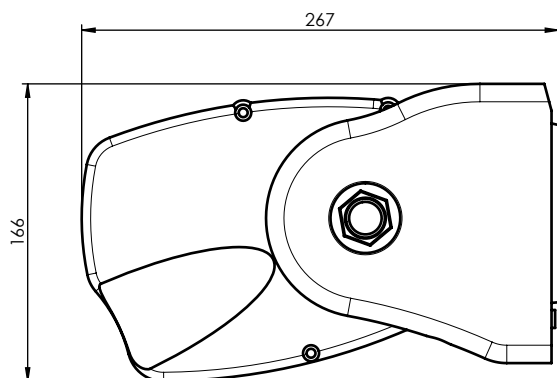
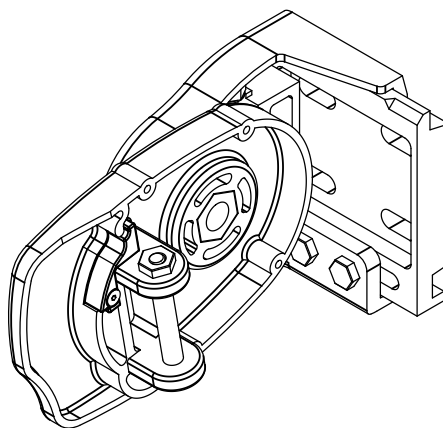
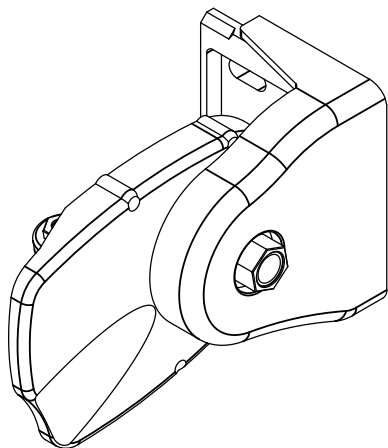
Staffa soffitto



Inclinazione bracci



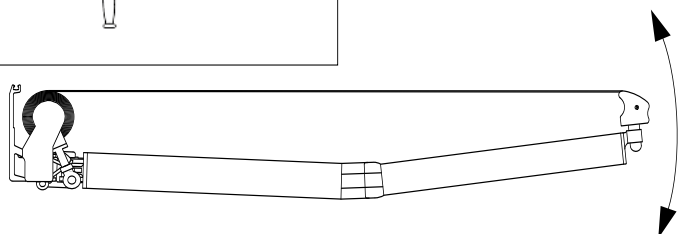
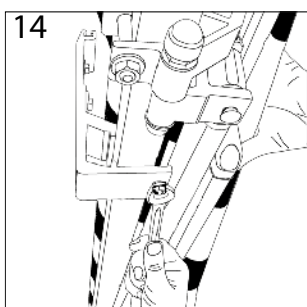
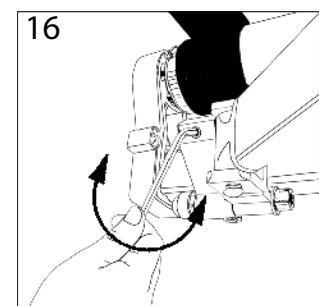
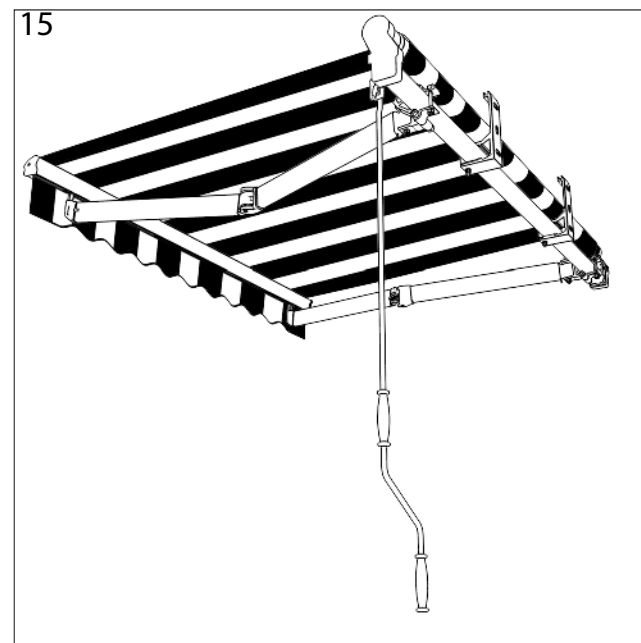
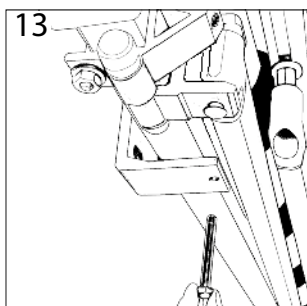
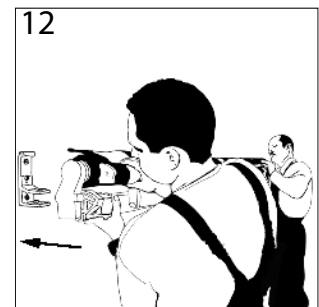
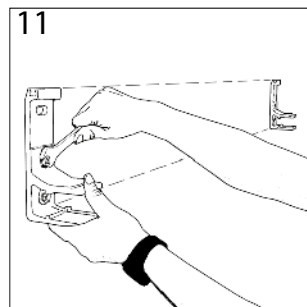
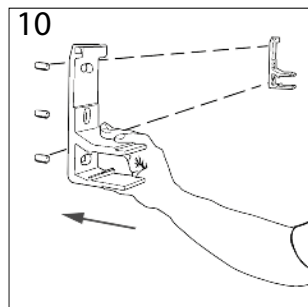
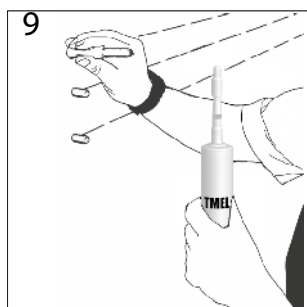
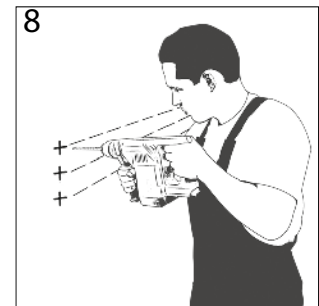
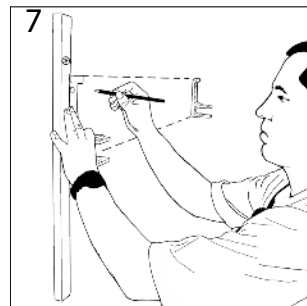
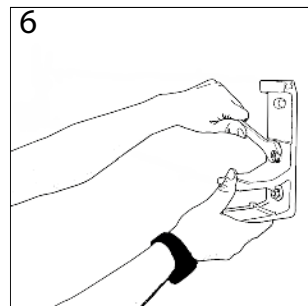
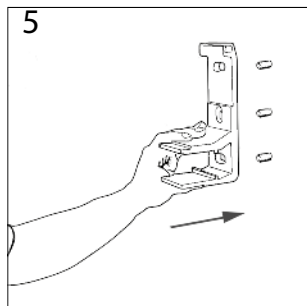
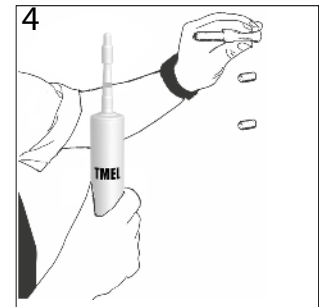
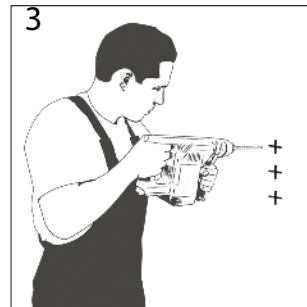
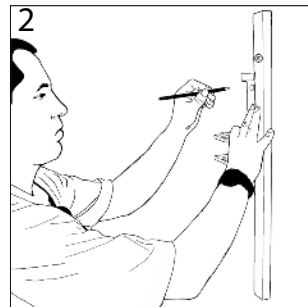
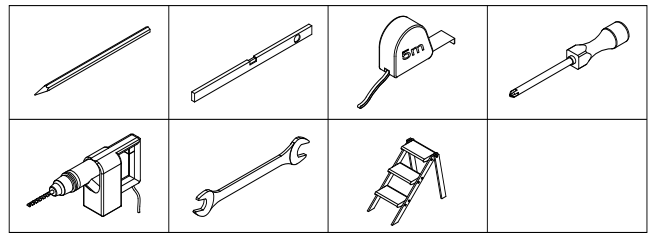
parete/soffitto



Jasmina, Stela, Emma

Misure e montaggio

Esempio di montaggio della tenda da sole con profilo portante:



Misure da prendere

Prima di prendere le misure:

Nel luogo di montaggio è necessario verificare la planarità della facciata e dei muri e la loro idoneità per il fissaggio della tenda da sole. Valutare l'altezza di posizionamento, considerata la richiesta di schermatura e le dimensioni previste. Valutare il posizionamento della tenda dal punto di vista estetico.

Misure da prendere

Larghezza (mm) = larghezza effettiva della tenda da sole (in caso di montaggio nel foro, misurare la larghezza del foro) Altezza (mm) = altezza effettiva della tenda da sole (in caso di montaggio nel foro, misurare l'altezza del foro)

Nota: È necessario mantenere l'altezza di passaggio di 2200 mm con la massima apertura della tenda.

Montaggio

Istruzioni di montaggio della tenda da sole JASMINA - senza profilo portante:

1. Togliere l'imballo della tenda da scoprire soltanto le staffe laterali con i fori di fissaggio.
2. Livellare le staffe laterali e misurare la distanza tra i fori.
3. Controllare la planarità del posto di montaggio.
4. Segnare sul posto di montaggio i punti in cui forare in base alle misure prese.
5. Soffiare nei fori, stuccare il materiale di ancoraggio e lasciare asciugare.
6. Posizionare la tenda da sole sulle viti e fissare con i dadi (per azionamento elettrico, collegare alla rete elettrica).
7. Togliere l'imballo rimanente, aprire la tenda, impostare l'inclinazione, controllare la planarità del profilo uscita, controllare e serrare tutti i dadi e viti.
8. Controllare la funzionalità del comando.

Istruzioni di montaggio della tenda da sole STELA - con profilo portante:

1. Togliere l'imballo e controllare se contiene tutti i componenti necessari.
2. Controllare la planarità del posto di montaggio.
3. Misurare le staffe, segnare i fori sulla parete e forare.
4. Soffiare nei fori, stuccare il materiale di ancoraggio e lasciare asciugare.
5. Fissare le staffe a parete, controllare la planarità e serrare le viti.
6. Posizionare la tenda da sole sulle staffe e fissare con i dadi (per azionamento elettrico, collegare alla rete elettrica).
7. Aprire la tenda, impostare l'inclinazione, controllare la planarità del profilo uscita, regolare eventualmente la culla, controllare e serrare tutti i dadi e viti.
8. Controllare la funzionalità del comando.

Nota tecnica: le staffe esterne della tenda devono essere posizionate ad una distanza massima di 150 mm dalla staffa del braccio, o dal supporto della culla.

Istruzioni di montaggio della tenda da sole EMMA - tenda da sole con cassonetto:

1. Togliere l'imballo e controllare se contiene tutti i componenti necessari.
2. Controllare la planarità del posto di montaggio.
3. Posizionare staffe a parete sulle staffe laterali e misurare la distanza tra i fori.
4. Segnare con precisione nell'area di montaggio i punti in cui forare in base alle misure prese.
5. Soffiare nei fori, stuccare il materiale di ancoraggio e lasciare asciugare.
6. Fissare le staffe a parete e controllare la planarità di elementi fissati.
7. Posizionare la tenda da sole sulle staffe a parete e fissare (per azionamento elettrico, collegare alla rete elettrica).
8. Aprire la tenda, impostare l'inclinazione, controllare la planarità del profilo uscita, controllare e serrare tutti i dadi e viti.
9. Controllare la funzionalità del comando.

Istruzioni generali per la regolazione dell'inclinazione della tenda da sole:

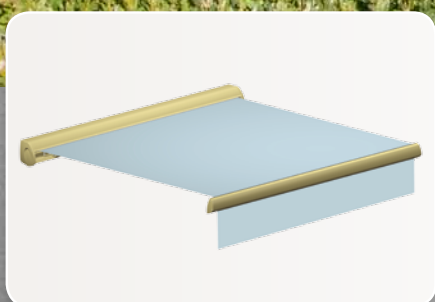
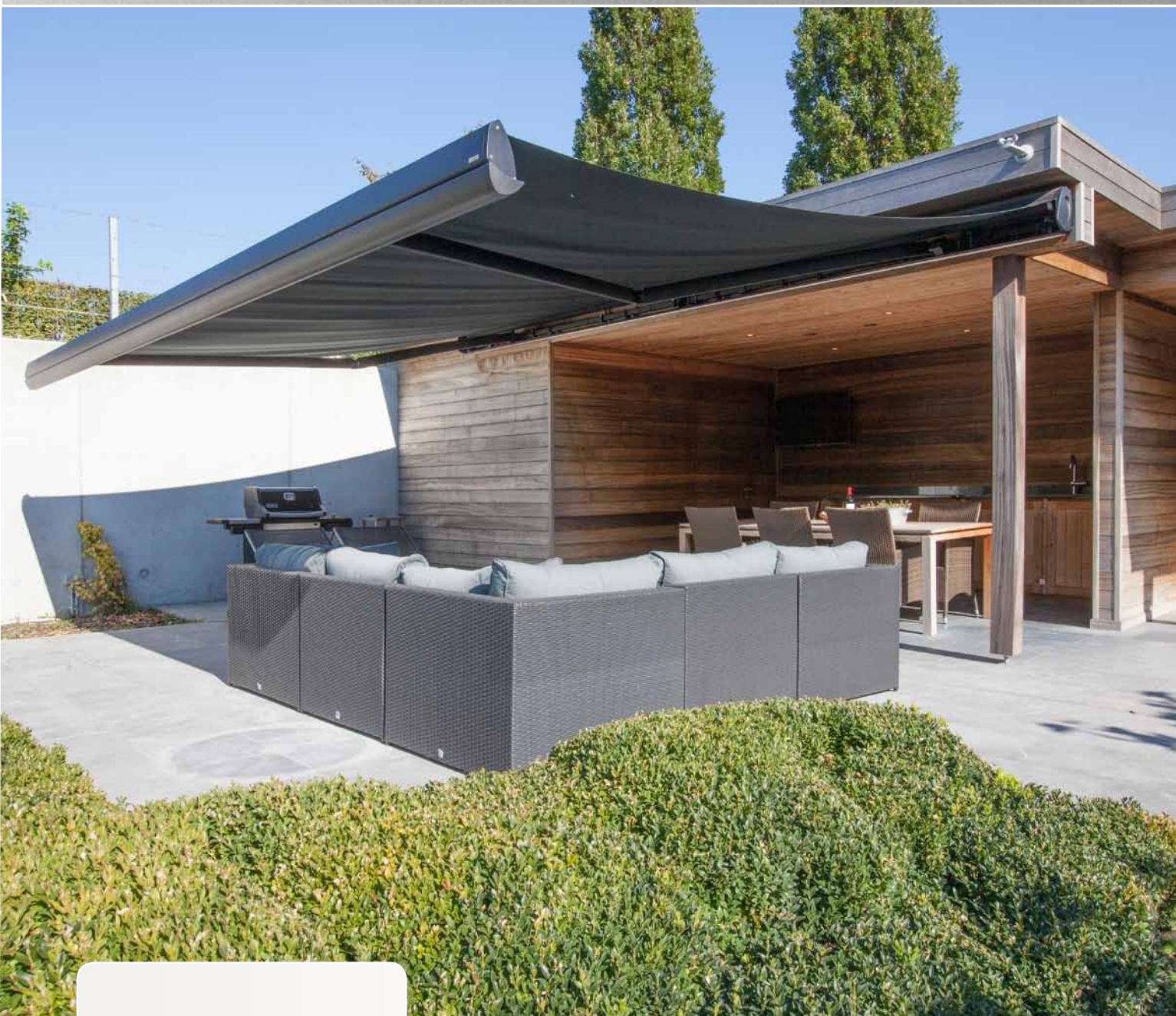
1. L'inclinazione della tenda da sole è impostata dal produttore al minimo.
2. Durante il montaggio è possibile aprire completamente la tenda e allentare le viti sulle staffe dei bracci. Durante l'impostazione, alleggerire il profilo di scarico.
3. Tramite la vite di regolazione inferiore / ruotandola verso sinistra / è possibile impostare l'inclinazione desiderata.
4. Alla fine è necessario stringere tutte le viti precedentemente allentate.

Istruzioni generali per l'impostazione della culla della tenda da sole:

1. L'inclinazione della tenda da sole è impostata dal produttore al minimo.
2. Durante il montaggio è necessario allentare le viti inbus laterali per far sì che l'elemento in plastica possa muoversi liberamente.
3. Aprire la tenda completamente, impostare l'inclinazione richiesta (il telo deve essere teso) e orientare l'elemento in plastica che il telo fuoriesca dalla culla in corrispondenza del bordo superiore dell'elemento in plastica.
4. Serrare le viti inbus e provare la funzionalità della tenda.

OLIVIA

TENDA DA SOLE CON CASSONETTO

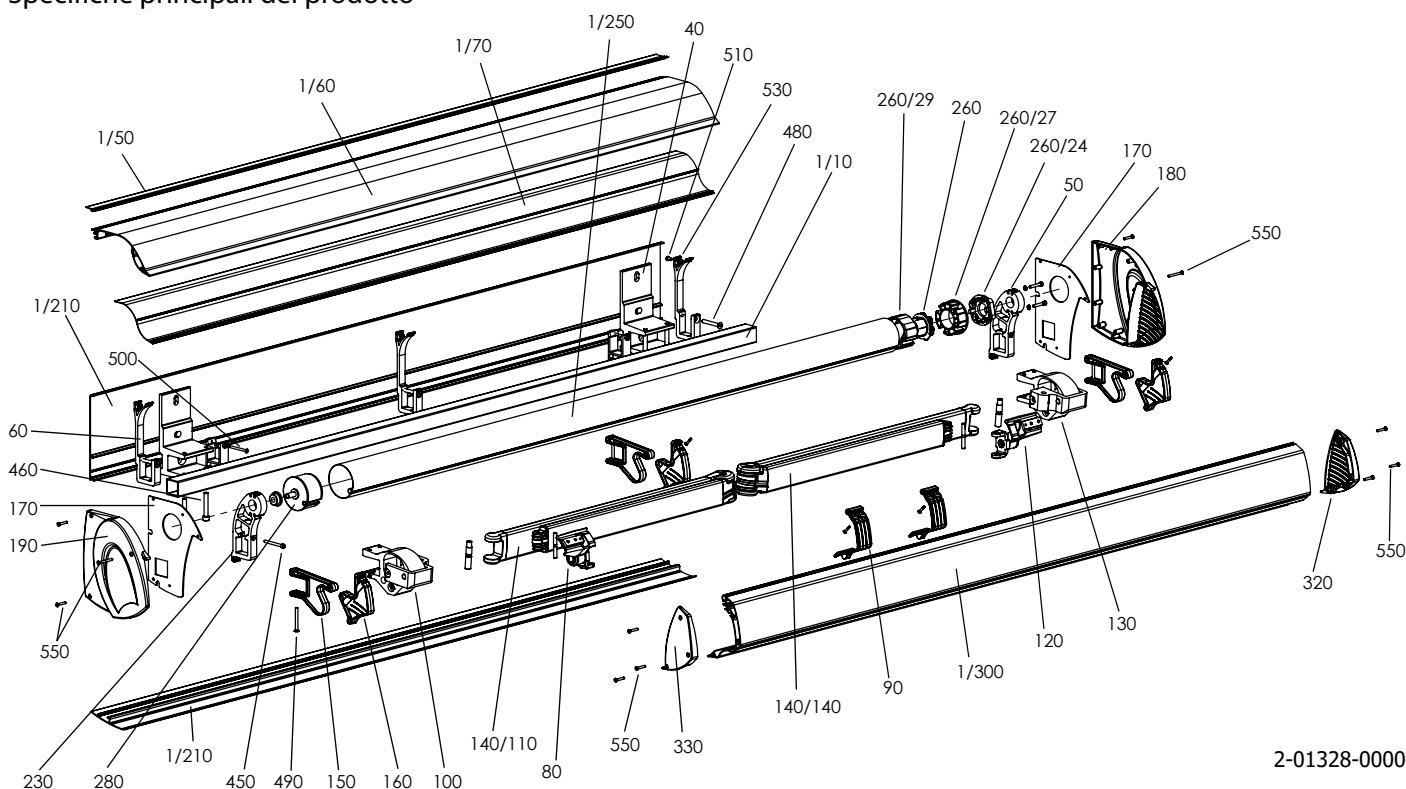


- ▲ Ideale per la schermatura di grandi terrazzi grazie alla sporgenza di 4 metri
- ▲ Possibilità di dotare di mantovana comandata elettricamente
- ▲ Possibilità di integrare il profilo inferiore con l'illuminazione
- ▲ Accessori opzionali (radiator di calore)
- ▲ Le tende da sole possono essere accoppiate fino alla larghezza massima di 12 m (2 teli)
- ▲ Tessuti di alta qualità SATTLER e GIOVANARDI

ISOTRA *Quality*

Olivia

Specifiche principali del prodotto



2-01328-0000

Comando

Serve per aprire e chiudere la tenda secondo le proprie esigenze.

Motore - l'apertura e la chiusura della tenda si effettua tramite l'azionamento elettrico. Di norma è fornita con il motore con regolazione automatica dei fincorsa, la tenda si chiude sempre completamente, cavo elettrico lungo 3 metri, interruttore unipolare e spina. È possibile utilizzare il comando automatico in base al tempo, utilizzando l'apposito sensore vento e sole.

È possibile optare per il cavo elettrico lungo 5 o 10 metri, senza interruttore e presa, e per i seguenti motori:

- Motore con regolazione automatica, la tenda si chiude sempre completamente (Orea WT)
- Motore con ricevitore RTS integrato (Orea RTS)
- Motore con ricevitore IO integrato (Sunea IO)

Dati tecnici

Sporgenza	2 m; 2,5 m; 3 m; 3,5 m; 4 m
Sporgenza max.	4 m
Larghezza min.*	2,75 m
Larghezza max.*	7 m
Peso indicativo x metro lineare larghezza tenda senza cassonetto posteriore	20 kg
Peso indicativo x metro lineare larghezza tenda con cassonetto posteriore	22 kg
Peso indicativo x metro lineare larghezza tenda con mantovana ad azionamento elettrico	24 kg
Tipologia di bracci	estensibili in alluminio con molla
Angolo d'inclinazione bracci	10° - 45°
Colore struttura	RAL 1015, 7016, 7016 Struttura, 7035, 8014, 9006, 9007, 9010
Mantovana	altezza 210 / 250/ 300 mm
Mantovana ad azionamento elettrico	altezza massima 1,4 m con telo da sole, 1,8 m con telo da sole
Comando manuale	-
Comando elettrico	motore, motore NHK
Montaggio	frontale sulla facciata, a soffitto
Tenda da sole con motivo stampato	su richiesta

* Larghezza massima: in base alla sporgenza selezionata:

- tenda da sole con 2 bracci: larghezza min. = sporgenza + 570 mm
- tenda da sole con 3 bracci: larghezza min. = (sporgenza x 1,5) + 760 mm
- per tende accoppiate - vedasi pagina 41

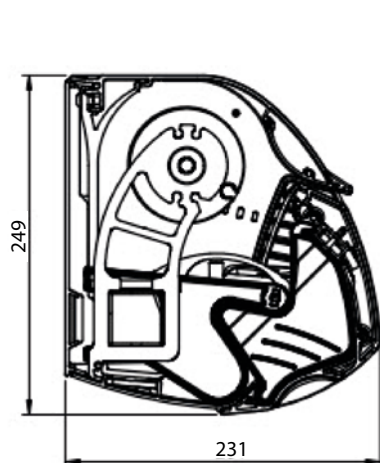
** Larghezza massima: 6 m in un pezzo con 2 bracci, 7 m in un pezzo con 3 bracci, 12 m in due pezzi con 4 bracci

Allazione della tenda da sole Olivia, con profilo posteriore e fissaggio a "SOFFITTO", il cassonetto della tenda da sole non chiude perfettamente contro il profilo posteriore. La fessura che si crea nella parte superiore del box non supera 4 mm. Questa condizione è causata dalla tecnologia utilizzata per la realizzazione della tenda, dal suo peso e dalla posizione del suo baricentro. Questo difetto non è purtroppo eliminabile ed è necessario tenerne conto.

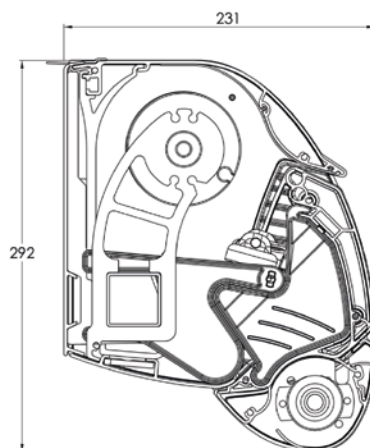
Olivia (2-01328-0000)

posizione	nome articolo	nome commerciale	numero disegno
1/10	Profilo portante tenda da sole 40x40x2 - 4,1m	MRH 019 0004	6-013876-00004
1/50	Guida in gomma per profilo di chiusura - NERA	MRH 142	6-013880-9005
1/60	Profilo di chiusura - 4m	MRH 032 0004	6-013881-00004
1/70	Profilo guida - PVC	MRH 030	6-013882-0000
1/210	Profilo inferiore - 7,1 m	MRH021/XXXX7	6-013898-XXXX7
1/220	Profilo posteriore - 4,1m	MRH 027 0004	6-013899-00004
1/250	Rullo avvolgitore tenda da sole Ø 85x1, - 7m	MRH 065	6-013900-00007
1/300	Profilo uscita - 4,1m	MRH 023 0004	6-013904-00004
40	Staffa a parete, L = 100 mm, 3x foro	MRH 234/1	6-019597-0000
50	Supporto cuscinetto	MRH 085	6-013877-0000
60	Staffa profilo di chiusura	MRH 060	6-013878-0000
80	Staffa profilo uscita SX, set		2-01342-PU11
90	Avviamento braccio - NERO	MRH 134	6-013885-9005
100	Staffa braccio REGOLABILE, set, SX		2-01344-PU11
120	Staffa profilo uscita DX, set		2-01343-PU11
130	Staffa braccio REGOLABILE, set, DX		2-01345-PU11
140	SET BRACCI - (LX530) OLIVIA		vedasi pagina 32
150	Supporto cassonetto profilo uscita, NERO	MRH 124	6-013890-9005
160	Supporto profilo uscita in PLASTICA, NERO	MRH 125	6-013891-9005
170	Piastra laterale CASSONETTO (SX/DX)	MRH 062	6-013894-0000
180	Chiusura laterale CASSONETTO - DX	MRH 035	6-013895-0000
190	Chiusura laterale CASSONETTO - SX	MRH 034	6-013896-0000
230	Supporto rullo	MRH 077	6-013870-0000
260	Motori		vedasi pagina 50
260/24	Supporto motore LT60 HI-PRO	MRH 113	6-013871-0000
260/27	Adattatore LT50 - tubo Ø85mm	MRH 146	6-014680-0001
260/29	Trascinatore LT50/LT60 - tubo Ø 85	MRH 118	6-013903-0000
280	Tappo rullo Dx 85mm se 4HR - VK 13mm / con perno 12	MRH 075	6-013902-0000
320	Chiusura laterale profilo uscita - DX, LX530	MRH 040	6-013906-0000
320	Chiusura laterale profilo uscita - DX, OLIVIA	MRH 041	6-014216-0000
330	Chiusura laterale profilo uscita - SX, LX530	MRH 037	6-013907-0000
330	Chiusura laterale profilo uscita - SX, OLIVIA	MRH 038	6-014217-0000
450	Vite Inbus M6x60, DIN 912, A2	51050.060.060	6-009991-0060
460	Vite Inbus M10x60, DIN 912, A2	51050.100.060	6-013945-0000
480	Vite Inbus con testa svasata M8x60 A2 DIN 7991	51060.080.060	6-012809-0060
490	Vite Inbus con testa svasata M6x60 A2 DIN 7991	51060.060.060	6-013677-0060
500	Vite Inbus con testa svasata M5x60 A2 DIN 7991	51060.050.060	6-013957-0000
510	Vite Inbus con testa bombata M5x20, ISO 7380	51030.060.012	6-013955-0012
530	Dado M6, basso inox	51090.060.001	6-010413-0000
550	Bullone 4,8x32 DIN 7982 C-H A2 t.svas. croce	51680.048.032	6-013928-0032

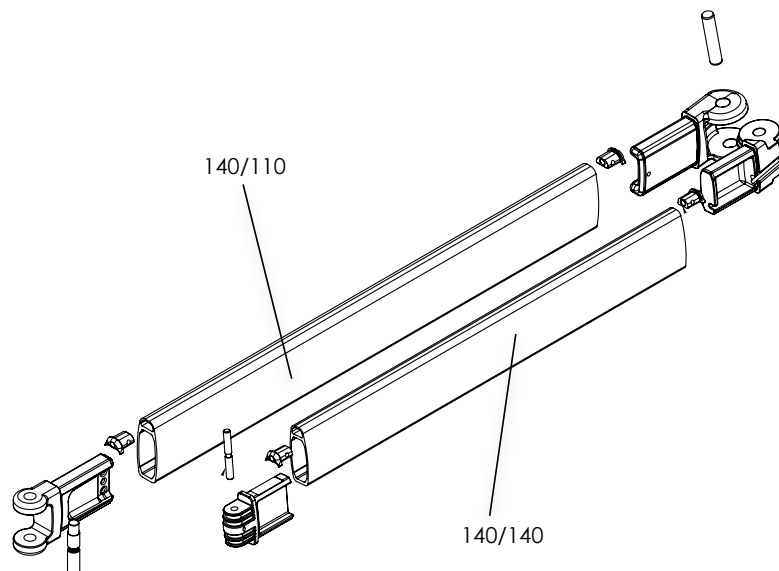
Cassonetto



Cassonetto con mantovana ad azionamento elettrico



SET BRACCI

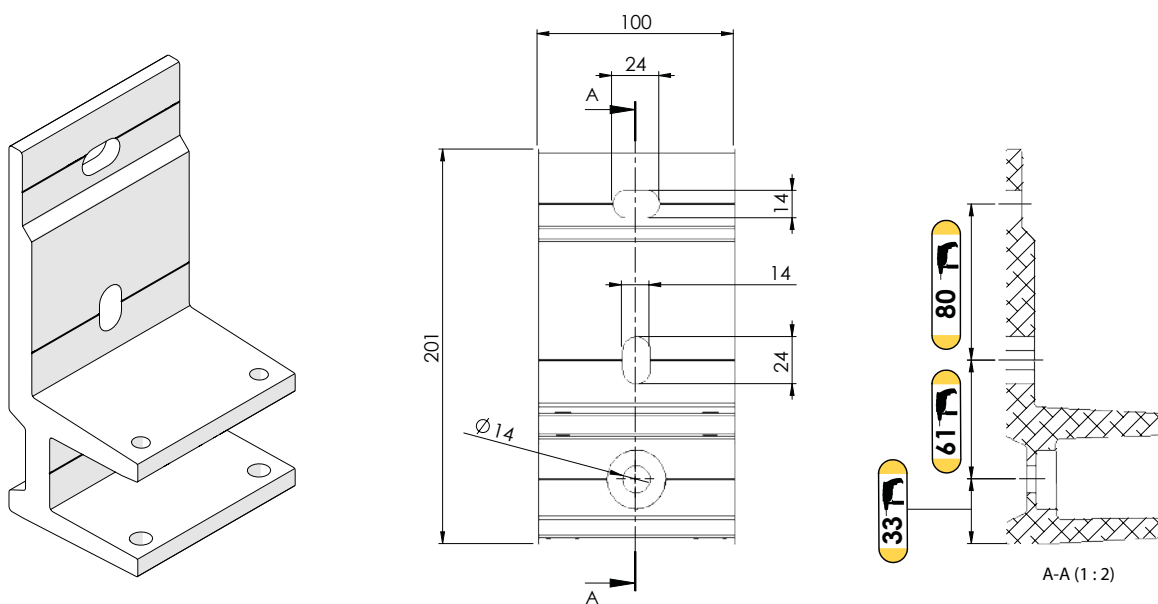


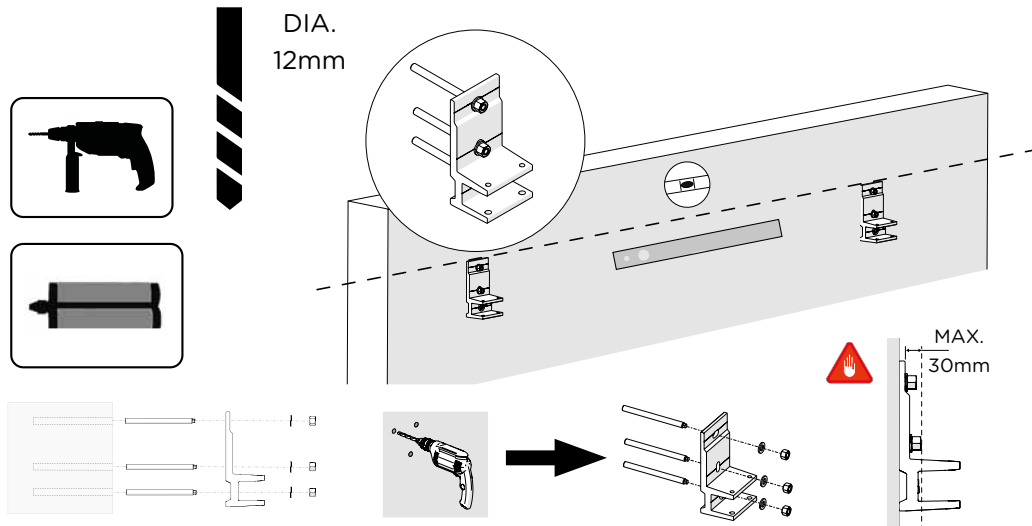
I bracci sono disponibili nelle seguenti dimensioni: 2000 – 2500 – 3000 – 3500 e 4000 mm.

Per le tende con larghezza fino a 6000 mm si montano 2 bracci, per larghezze da 6001 mm a 7000 mm si montano 3 bracci.

posizione	nome articolo	nome commerciale	numero disegno
140/110	Braccio 200 - SX, LX530	MRH 002 XXXX	6-014007-XXXX
140/110	Braccio 250 - SX, LX530	MRH 006 XXXX	6-014008-XXXX
140/110	Braccio 300 - SX, LX530	MRH 010 XXXX	6-013888-XXXX
140/110	Braccio 350 - SX, LX530	MRH 014 XXXX	6-014009-XXXX
140/110	Braccio 400 - SX, LX530	MRH 017 XXXX	6-014010-XXXX
140/140	Braccio 200 - DX, LX530	MRH 004 XXXX	6-014011-XXXX
140/140	Braccio 250 - DX, LX530	MRH 008 XXXX	6-014012-XXXX
140/140	Braccio 300 - DX, LX530	MRH 012 XXXX	6-013889-XXXX
140/140	Braccio 350 - DX, LX530	MRH 016 XXXX	6-014013-XXXX
140/140	Braccio 400 - DX, LX530	MRH 018 XXXX	6-014014-XXXX

Staffa a parete

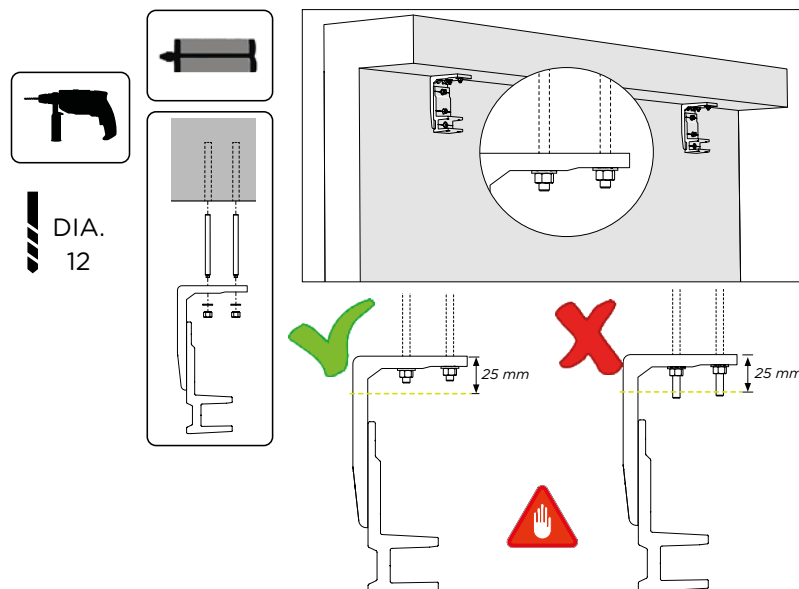
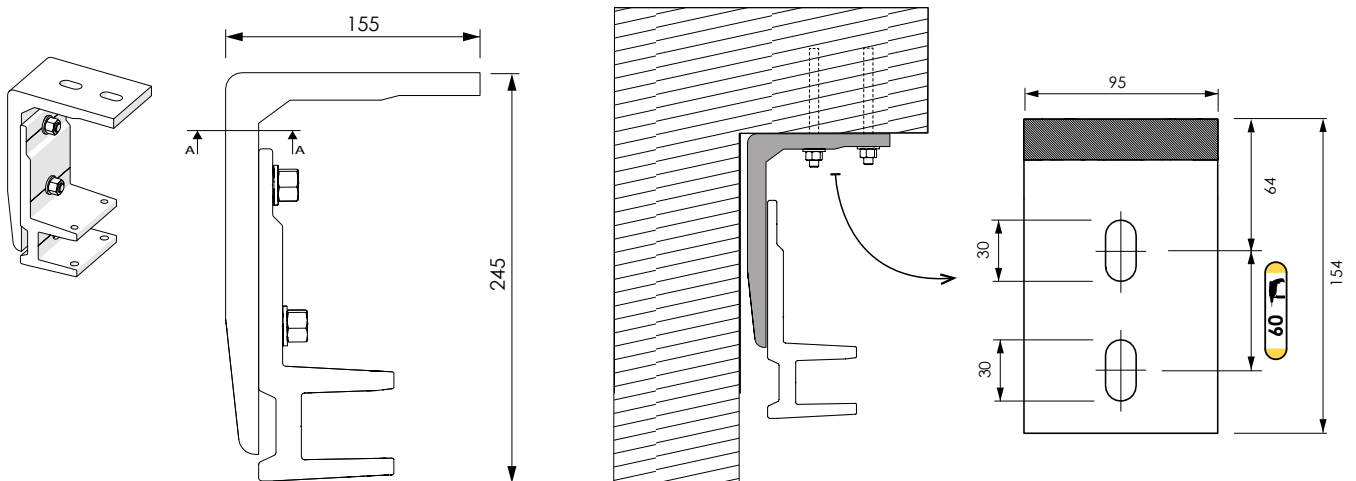




Numero staffe a parete:

Larghezza tenda da sole	Numero staffe a parete
2750 – 3500 mm	2
3501 – 6000 mm	3
6001 – 7000 mm	4

Staffa a soffitto



Sostegno rullo con tessuto

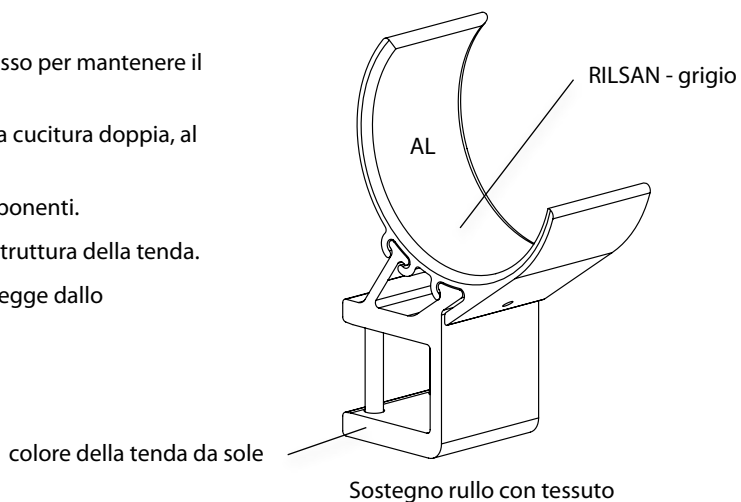
Serve per prevenire la discesa o la fuoriuscita del rullo e al tempo stesso per mantenere il telo in tensione.

Di norma si utilizza per tende con larghezza da 5 m. Si posiziona sulla cucitura doppia, al centro della tenda.

Per facilitare il montaggio e lo smontaggio, è composto da due componenti.

Il sostegno, che scorre sul profilo portante, ha lo stesso colore della struttura della tenda.

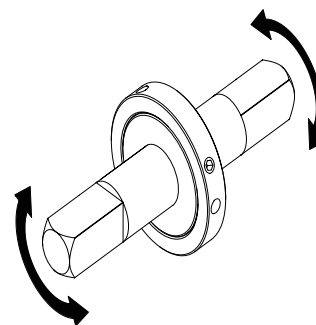
La parte al è rivestita con uno speciale rivestimento RILSAN che protegge dallo sfregamento dei tessuti ed è sempre di colore grigio



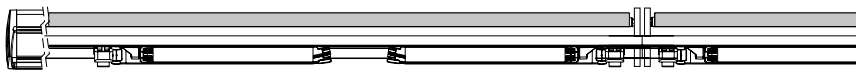
Tende da sole accoppiate

Tende da sole accoppiate con cardano

- Il tessuto è fornito in due pezzi, già montati su entrambe le sezioni della tenda.
- Larghezza minima di ogni pezzo = sporgenza + 630 mm



Giunto di accoppiamento (cardano)

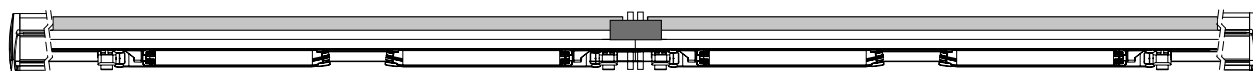


Tende da sole accoppiate con cardano e sovrapposizione

- Il tessuto è fornito in due pezzi, già montati su entrambe le sezioni della tenda; la fessura tra i teli è chiusa per sovrapposizione.
- Larghezza minima di ogni pezzo = sporgenza + 790 mm
- Larghezza sovrapposizione 600 mm (larghezza tessuto = 550 mm).



Sovrapposizione delle tende

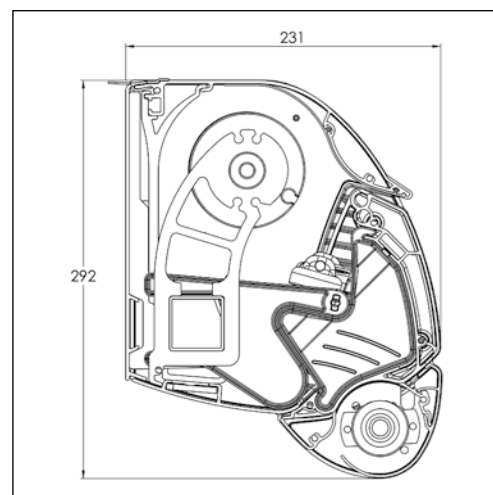
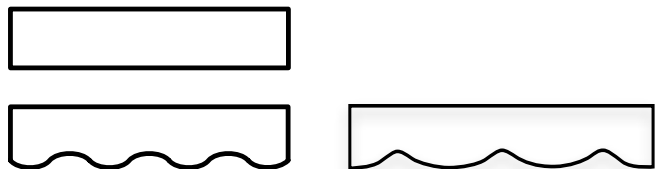


Accessori

Mantovana

La mantovana è opzionale ed è disponibile in 3 forme diverse. Altezza mantovana: 210 / 250 / 300 mm

La mantovana non può essere utilizzata in combinazione con la mantovana ad azionament

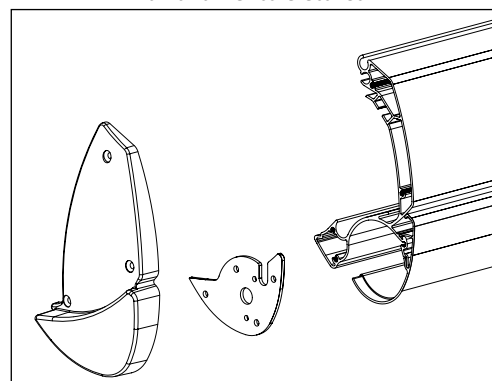


Tenda da sole Olivia con mantovana ad azionamento elettrico

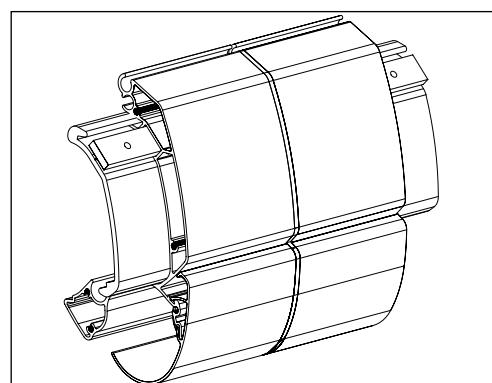
Mantovana ad azionamento elettrico

La mantovana ad azionamento elettrico si avvolge verticalmente. L'altezza massima della mantovana elettrica è di 1400 mm. Con i tessuti per schermi Soltis 92, i 1800 mm. Mantovana ad azionamento elettrico per tende accoppiate:

- Nel caso della variante IO, l'alimentazione dell'illuminazione è situata sempre sul lato opposto al controllo IO del varivolt.
- La mantovana ad azionamento elettrico è composta da due teli separati, con una piccola fessura tra di loro.
- Ogni telo ha il proprio comando, posizionato assolutamente a sinistra o a destra.
- Visto l'accoppiamento, il disegno sul tessuto non deve necessariamente ripetersi sulla mantovana. Per questo motivo consigliamo di utilizzare sempre un tessuto monocolor.



Versione mantovana ad azionamento elettrico



Giunto cardanico

Illuminazione a LED

L'illuminazione è composta da: profilo inferiore adattato, striscia LED, alimentazione (240 V ACD – 24 V DC) e ricevitore opzionale. La striscia LED è applicata sul profilo inferiore adattato.

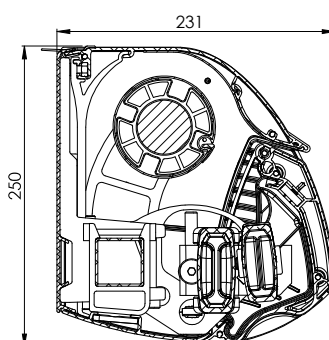
L'illuminazione può essere utilizzata sia con tenda chiusa che aperta. Il funzionamento della striscia LED richiede la tensione di 24 V, 9.6 W/m.

L'illuminazione serve soltanto per creare un'atmosfera piacevole.

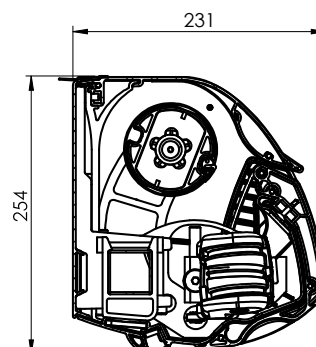
Se si opta per la mantovana ad azionamento elettrico IO, il comando dell'illuminazione deve essere posizionato sul lato opposto rispetto al comando IO della mantovana. Per le tende accoppiate, la striscia LED, l'alimentazione e il ricevitore opzionale sono posizionati su ogni telo della tenda.

Pulizia - non utilizzare alcol, benzina tecnica, diluenti o altre sostanze chimiche per pulire il coperchio diffusore del nastro LED, la pulizia è possibile solo con un panno inumidito con acqua.

BOX



Scatola con luce a led



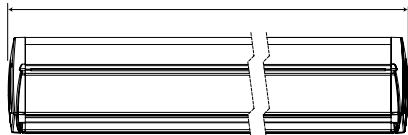
Olivia

Misure e montaggio

Misure da prendere

La larghezza totale si misura compresi gli attacchi laterali. Il tessuto è sempre più stretto rispetto alla tenda.

La sporgenza (estensione) si misura dal bordo superiore della parte posteriore del cassonetto al bordo anteriore del profilo uscita. Il sistema montato è sempre più distante dalla parete rispetto al valore di sporgenza indicato. Per ottenere una schermatura ottimale, la tenda deve chiudere la finestra nel modo adeguato sia dal lato destro che sinistro.



Montaggio

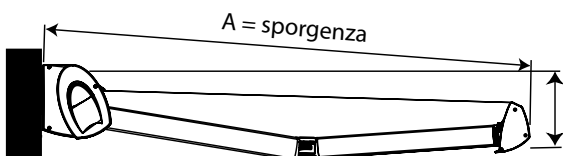
Fare attenzione alla qualità della superficie, su cui va montata la tenda.

In caso di parete irregolare, calcestruzzo poroso o parete in pietra profonda o sottile:

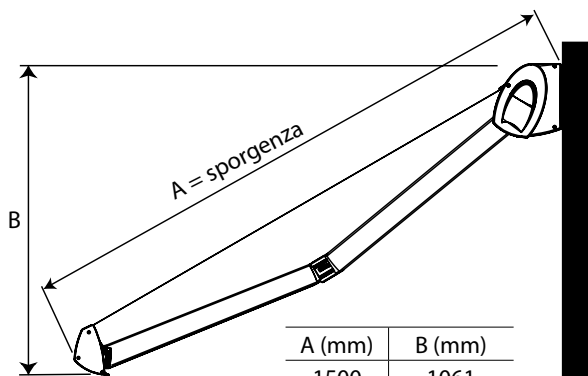
- è necessario utilizzare accessori specifici;
- sono necessarie più staffe a parete.

Prendere in considerazione il fatto che la tenda deve essere montata ad un'altezza sufficiente (min. 2500 mm). L'inclinazione della tenda deve essere tale da ottenere un'angolazione da 10° a 45°.

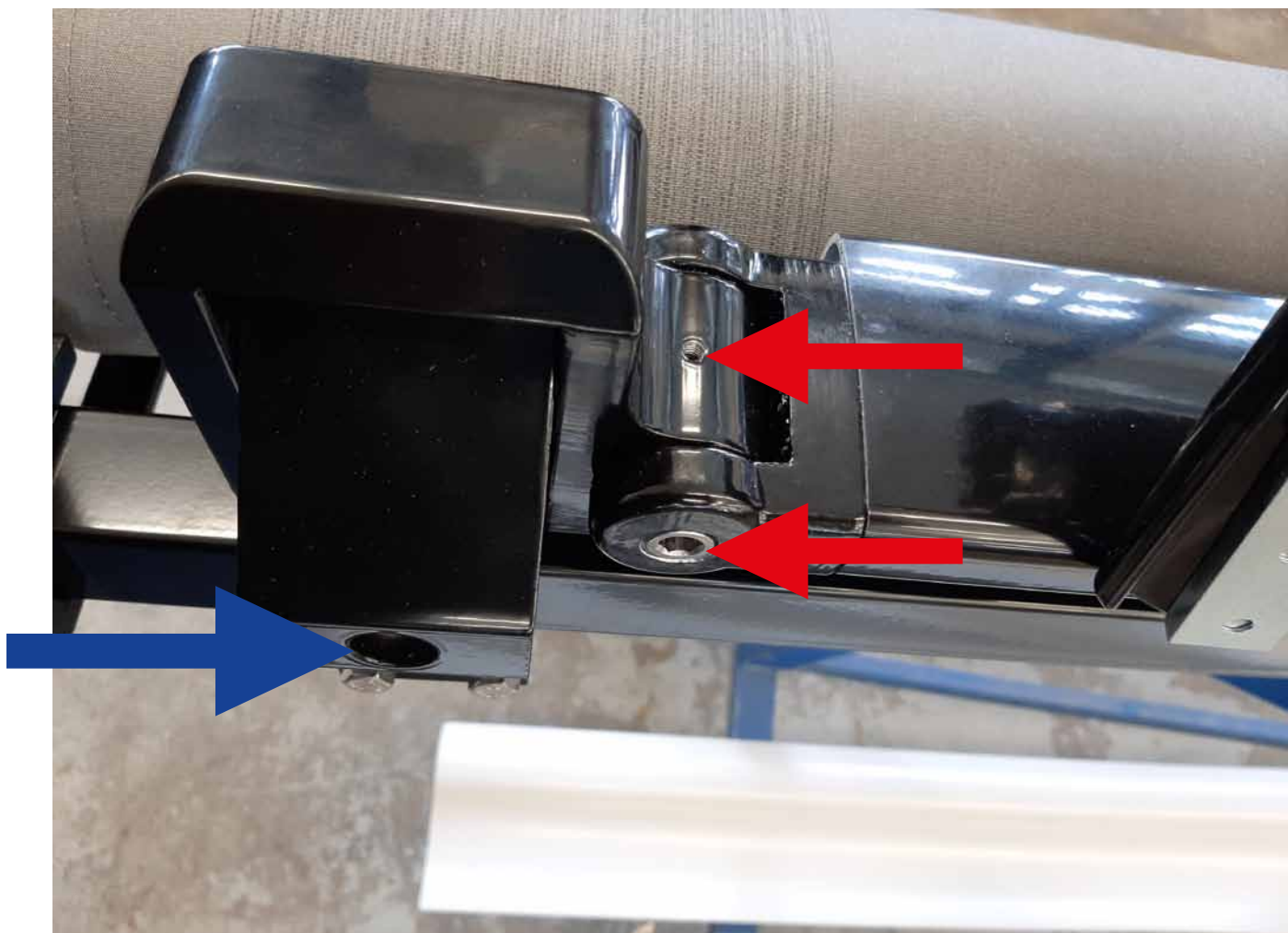
Angoli minimi e massimi



A (mm)	B (mm)
1500	260
2000	347
2500	434
3000	521
3500	608
4000	695



A (mm)	B (mm)
1500	1061
2000	1414
2500	1768
3000	2121
3500	2475
4000	2828



Regolazione dell'inclinazione della spalla nella scatola:

- Allentare la vite di bloccaggio - vite a brugola n. 2,5 dal lato del braccio.
- Utilizzare la chiave a brugola n. 8 per regolare l'inclinazione del braccio.
- Per facilitare la rotazione, sollevare il profilo di uscita

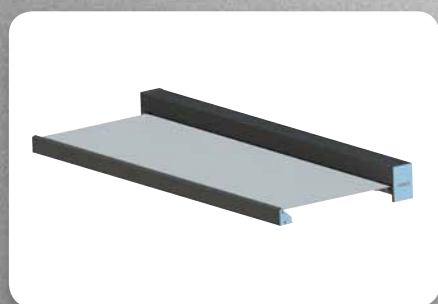


Regolazione dell'inclinazione della tenda:

- Svitare la vite a brugola n. 5 dalla parte inferiore delle cerniere di inclinazione. Copre le viti di regolazione sottostanti e impedisce il ribaltamento della tenda da sole.
- Utilizzare la chiave a brugola n. 7 per regolare l'inclinazione desiderata della tenda da sole. Se si ruota la vite di regolazione verso destra, il profilo di uscita si alza e viceversa.
- Per facilitare la rotazione, sollevare il profilo di uscita a mano.

Posizione delle staffe da parete/soffitto: le staffe del braccio + le staffe del profilo inferiore verranno utilizzate una volta assemblato il prodotto. Allora è possibile capire dove posizionare le staffe a muro (tutto a posto).

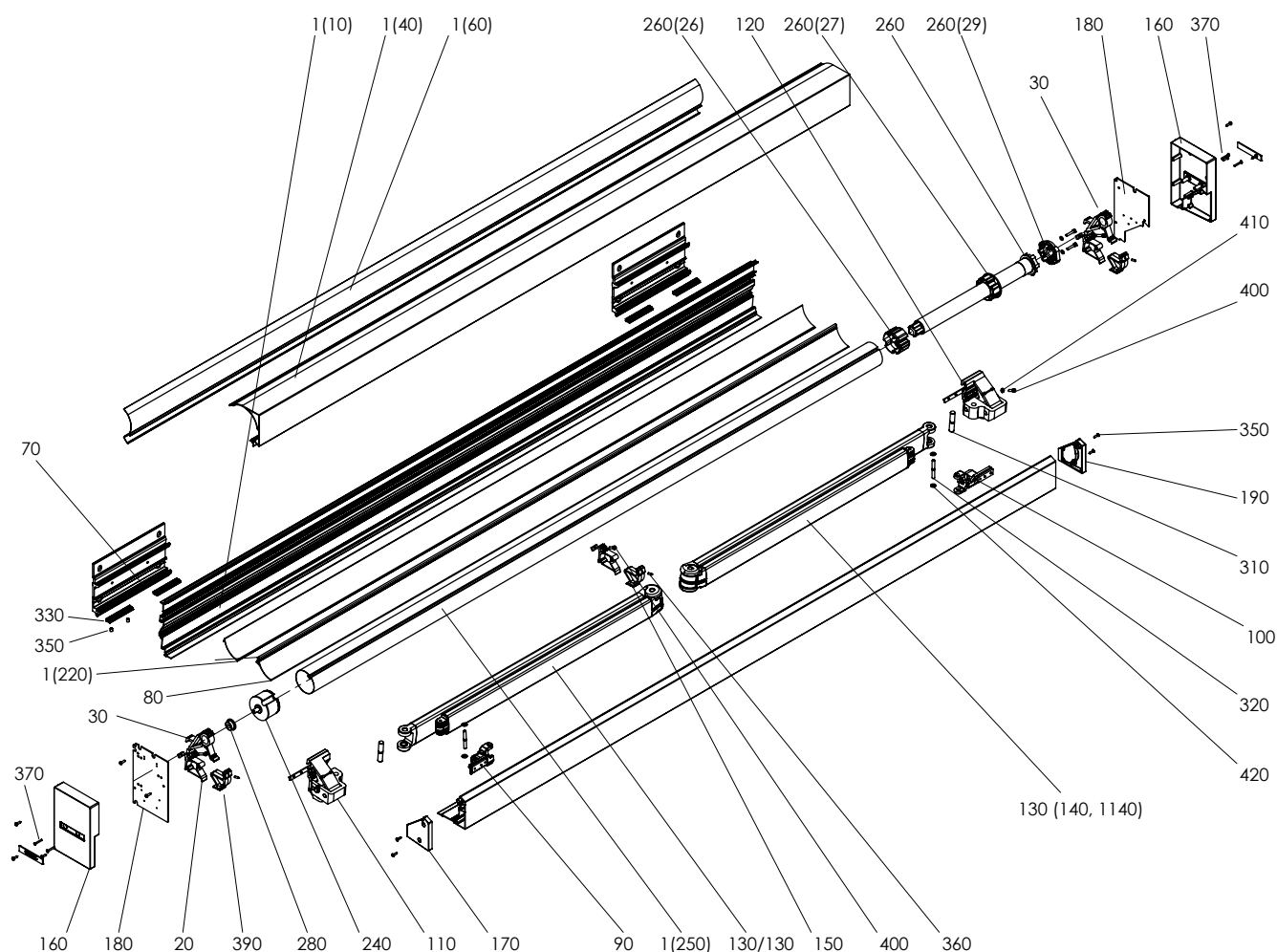
L'installazione del prodotto viene normalmente effettuata disimballando la tenda, posizionando le staffe a muro in dotazione sul profilo di supporto ed eseguendo dimensionamento. Trasferire quindi questi valori sulla parete dove verrà installata la tenda.



- ▲ Design elegante con cassonetto squadrato compatto e completamente chiuso
- ▲ Deflusso acqua integrato
- ▲ Possibilità di integrare il profilo inferiore con l'illuminazione
- ▲ Possibilità di accoppiare tende da sole fino alla larghezza totale di 12 m (2 pz di tenda)
- ▲ Tessuti di alta qualità SATTLER e GIOVANARDI

Dakota

Specifiche principali del prodotto



2-01327-0000-A

Comando

Serve per aprire e chiudere la tenda secondo le proprie esigenze.

Manovella – meccanismo di trasmissione autofrenante, rapporto di trasmissione 7:1, gancio snodato da 1600 mm, larghezza massima della tenda con manovella 6000 mm.

Motore - l'apertura e la chiusura della tenda realizzabile tramite l'azionamento elettrico. I modelli standard sono forniti con motore tubolare asincrono integrato con tasti di regolazione, regolazione automatica dei fincorsa, chiusura completa della tenda, cavo elettrico lungo 3 metri, interruttore unipolare e spina. È possibile utilizzare il comando automatico in base al tempo, utilizzando l'apposito sensore vento e sole. È possibile optare per il cavo elettrico lungo 5 o 10 metri, senza interruttore e presa, e il motore con ricevitore RTS integrato.

Dati tecnici

Sporgenza	2 m; 2,5 m; 3 m; 3,5 m
Sporgenza max.	3,5 m
Larghezza min.	2,55 m
Larghezza max.	7 m
Peso indicativo per metro lineare larghezza	20 kg
Tipologia di bracci	estensibili in alluminio con molla
Angolo d'inclinazione bracci	10° - 35°
Colore struttura	RAL 1015, 7016, 7016 Struttura, 7035, 8014, 9006, 9007, 9010
Mantovana	210 mm, 250 mm, 300 mm
Comando manuale	manovella
Comando elettrico	motore, motore NHK
Montaggio	frontale sulla facciata
Tenda da sole con motivo stampato	su richiesta

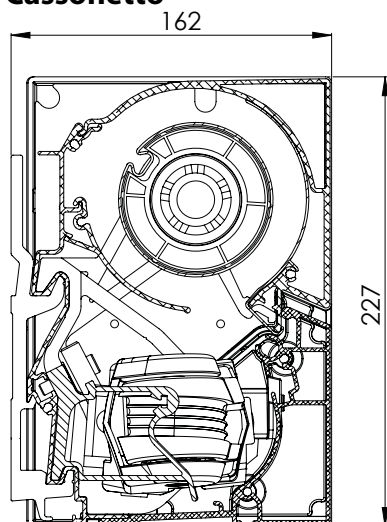
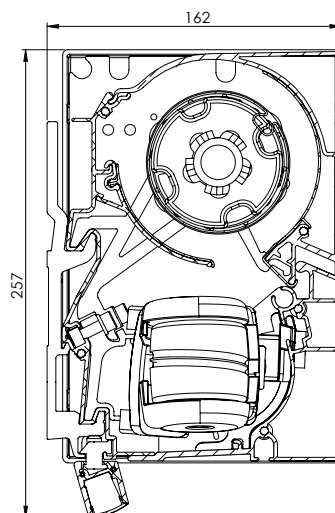
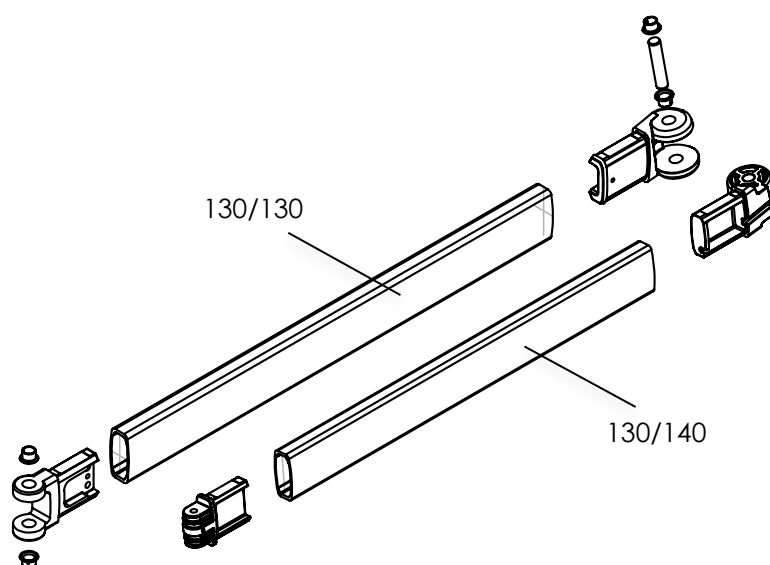
Dakota

Dimensioni minime e massime

			Minima	Massima
Larghezza	1 pezzo	Motore	Sporgenza + 550 mm	6 m (1 pz 2 bracci) 7 m (1 pz 3 bracci)
		Manovella, Motore NHK	Sporgenza + 570 mm	6 m (1 pz 2 bracci) 7 m (1 pz 3 bracci)
	2 pezzi (accoppiati)	Con cardano	Sporgenza + 525 mm	12 m (2 pezzi con 4 bracci)
		Con sovrapposizione	Sporgenza + 775 mm	
Sporgenza			2 m	3,5 m

Dakota (2-01327-0000)

posizione	nome articolo	nome commerciale	numero disegno
1/10	Profilo posteriore - 4,1 m	MRH 026 0004	6-013841-00004
1/40	Profilo di chiusura - 4,1 m	MRH 031 0004	6-014045-00004
1/50	Profilo uscita - 4,1 m	MRH 022 0004	6-013845-00004
1/60	Profilo guida - PVC	MRH 029	6-013846-00000
1/80	Profilo sostegno tessuto - 4,1 m	MRH 028 0004	6-013848-00004
1/220	Listello avviamento tessuto - PVC	MRH 087	6-013864-00000
1/250	Rullo avvolgitore tenda da sole diam. 78x1 mm - 7 m	MRH 064	6-013867-00007
1/250	Rullo avvolgitore tenda da sole diam. 78x1,25 mm	ZPH184/7	6-015160-00007
20	Supporto composto, cassonetto	MRH 082	6-013842-00000
30	Supporto cuscinetto	MRH 084	6-013843-00000
70	Staffa a parete, L=300 mm	MRH 052	6-013847-00000
90	Staffa profilo uscita SX, set		2-01338-PU11
100	Staffa profilo uscita DX, set		2-01339-PU11
110	Staffa braccio REGOLABILE, set, SX		2-01340-PU11
120	Staffa braccio REGOLABILE, set, DX		2-01341-PU11
120	Supporto da soffitto, L=80 mm	MRH 241/080	6-019457-0080
120	Supporto da soffitto, L=300 mm	MRH 241/300	6-019457-0300
120	Supporto da soffitto, L=500 mm	MRH 241/500	6-019457-0500
130	SET BRACCI - (BX270) DAKOTA		vedasi pagina 39
150	Supporto composto profilo uscita, NERO	MRH 123	6-013855-9005
160	Chiusura laterale CASSONETTO - (SX/DX)	MRH 033	6-013856-00000
170	Chiusura laterale profilo uscita - SX	MRH 036	6-013857-00000
180	Piastra laterale CASSONETTO (SX/DX)	MRH 061	6-013858-00000
190	Chiusura laterale profilo uscita - DX	MRH 039	6-013860-00000
240	Tappo rullo Dx 78mm con perno 12 / con HR - VK 13 mm	MRH 073	6-013866-00000
260	Motori		vedasi pagina 47
280	Supporto rullo	MRH 077	6-013870-00000
280	Supporto rullo - GRANDE - BX270	MRH 133	6-014803-00000
310	Perno braccio 14x70mm	MRH 091	6-013872-00000
320	Perno 8x64mm	MRH 095	6-013873-00000
330	Perno bloccaggio staffa	MRH 096	6-013874-00000
350	Bullone 4,8x19 DIN 7982 C-H A2 t.svas.croce	51680.048.019	6-013928-00000
360	Vite di fissaggio M5x16 A4, DIN 916	55260.050.016	6-013929-00000
370	Vite di fissaggio M8x10 A4, DIN 916	51300.040.045	6-014505-00000
390	Bullone 4,8x19 DIN 7981 C-H, A2 testa bombata a croce	51050.060.030	6-010408-00000
400	Vite Inbus M6x30, DIN 912, A2	51050.060.020	6-013933-00000
410	Vite Inbus M6x20, DIN 912, A2	51420.060.001	6-009997-00001
420	Rondella M6, DIN 125-1A, A2	ZP0090	6-009997-00002

Cassonetto**Cassonetto con illuminazione a LED****SET BRACCI**

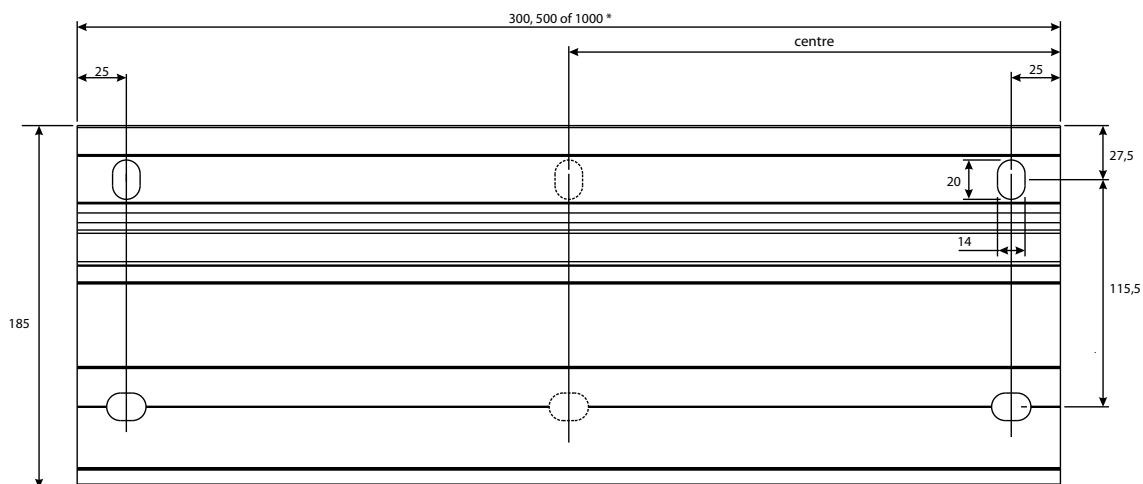
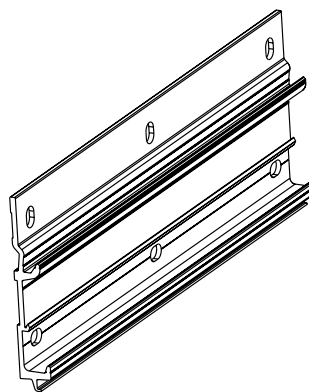
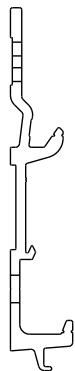
2-01327-0000

I bracci sono disponibili nelle seguenti dimensioni: 2000 – 2500 – 3000 e 3500 mm. Per le tende con larghezza fino a 6000 mm si montano 2 bracci, per larghezze da 6001 mm a 7000 mm si montano 3 bracci. Per le tende accoppiate sono richiesti sempre 4 bracci. I bracci estensibili sono composti da: profilo bracci, sospensioni, molle e cavi d'acciaio.

posizione	nome articolo	nome commerciale	numero disegno
130/130	Braccio 200 - SX	MRH 001 XXXX	6-014001-XXXX
130/130	Braccio 250 - SX	MRH 005 XXXX	6-014002-XXXX
130/130	Braccio 300 - SX	MRH 009 XXXX	6-013853-XXXX
130/130	Braccio 350 - SX	MRH 013 XXXX	6-014003-XXXX
130/140	Braccio 200 - DX	MRH 003 XXXX	6-014004-XXXX
130/140	Braccio 250 - DX	MRH 007 XXXX	6-014005-XXXX
130/140	Braccio 300 - DX	MRH 011 XXXX	6-013854-XXXX
130/140	Braccio 350 - DX	MRH 015 XXXX	6-014006-XXXX

Staffe bracci

Staffa a parete



Il numero e la larghezza delle staffe a parete (300 mm o 500 mm) dipendono dalla larghezza della tenda. Per le tende accoppiate, la staffa a parete centrale è da 1000 mm (vedasi tabella).

La staffa a parete deve essere sempre posizionata 50 mm dai lati della tenda verso interno, a valle del sistema di scorrimento e del supporto. Per ottenere un posizionamento preciso delle staffe a parete, consultare la successiva tabella e immagine.

Le staffe aggiuntive sono disponibili come accessori, ma necessarie per superfici instabili per distribuire adeguatamente il peso della tenda su una superficie più grande.

Posizione di staffe a parete sui lati e al centro

Larghezza tenda da sole	2055 – 4050 mm	4051 – 6000 mm	6001 – 7000 mm	7001 - 8000 mm	8001 - 12000 mm
Numero e tipo di staffe	2 x 300 mm	2 x 500 mm 1 x 300 mm	3 x 500 mm	2 x 300 mm 1 x 1000 mm	2 x 300 mm 2 x 500 mm 1 x 1000 mm
Numero fori	4	6	6	8	12
Numero bracci estensibili	2	2	3	4	4

Nota: Per le tende accoppiate è fornita una staffa a parete (larghezza 1000 mm) in più.

Posizione di staffe a parete sui lati e al centro

Posizione della staffa a parete (mm)				
Larghezza tenda da sole	Distanza X	Larghezza staffa (laterale) Bx	Distanza Y	Larghezza staffa (centrale) By
2000 – 4000 mm	225	300	-	
4001 – 6000 mm	325	500	Šírka / 2	300
6001 – 7000 mm	325	500	Viz tabulka	500

X e Y = distanza tra la parte laterale del cassonetto e il centro della staffa a parete

Posizione di staffe a parete sui lati e al centro

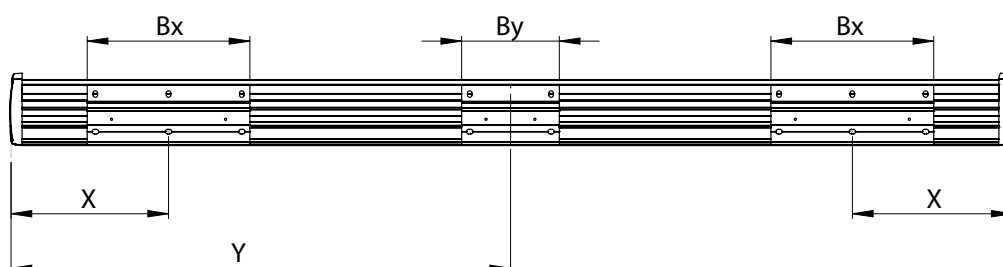
Larghezza / sporgenza	Posizione staffa a parete centrale con 3 bracci* (mm)			
	1500 / 2000	2500	3000	3500
6001 – 6099	2928	2901	2401	2087
6100 – 6199	2977	2977	2500	2137
6200 – 6299	3027	3027	2600	2187
6300 - 6399	3077	3077	2700	2237
6400 – 6499	3127	3127	2800	2300
6500 – 6599	3177	3177	2900	2400
6600 – 6699	3227	3227	3000	2500
6700 – 6799	3277	3277	3100	2600
6800 – 6899	3327	3327	3200	2700
6900 – 6999	3377	3377	3300	2800
7000	3427	3427	3400	2900

*con braccio sinistro le misure sono prese da sinistra, con braccio destro da destra

Montiamo la spalla destra come standard

Posizione della staffa a parete

Larghezza totale B = larghezza totale, compresi tappi laterali. I punti verdi sul retro della scatola indicano il centro del supporto a parete.



Esempio: Dove posizionare la staffa a parete per tende con larghezza 4850 mm?

Nella prima colonna è necessario scegliere la larghezza della tenda (4001 - 6000) e i valori corrispondenti alle distanze X e Y e alla larghezza delle staffe laterali BX e BY.

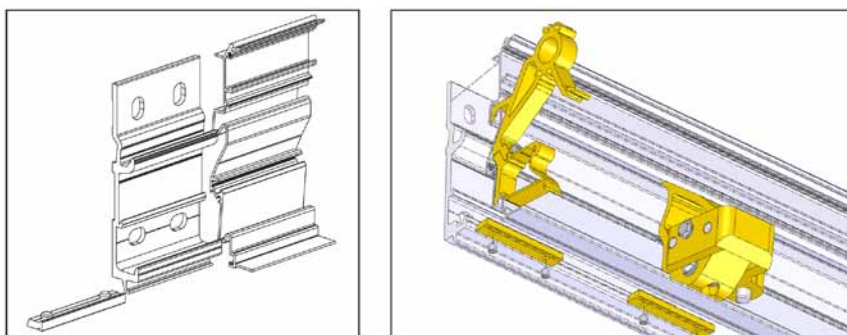
L'asse della staffa a parete si trova 300 mm dal lato e la staffa a parete è larga 500 mm.

L'asse della staffa a parete centrale si trova ad una distanza di 2425 mm e la larghezza della staffa è di 300 mm.

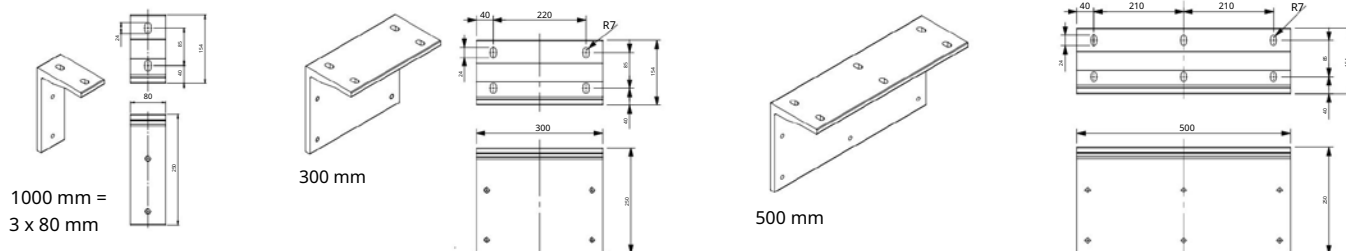
Sul lato posteriore del cassetto è applicato un simbolo verde per facilitare il posizionamento della staffa a parete.

Fermo di sicurezza

La sua funzione è quella di supportare lo spostamento angolare dei bracci e al tempo stesso di sostenere il tessuto avvolto. In questo modo si ottiene un'unità fissa sul lato del cassetto e la stabilità dei bracci. Sui lati, esso è inserito nella parte inferiore della staffa a parete e fissato tramite due viti di fissaggio. Per ogni staffa a parete sono sempre utilizzati 2 fermi di sicurezza: uno sotto lo spostamento angolare e uno sotto il supporto - vedasi immagine.



Supporto da soffitto



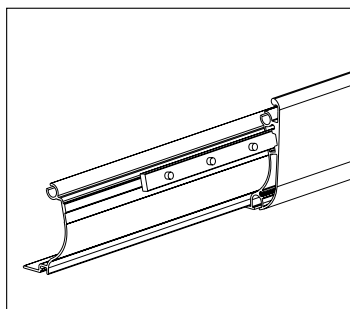
Tende da sole accoppiate

Tende da sole accoppiate con cardano

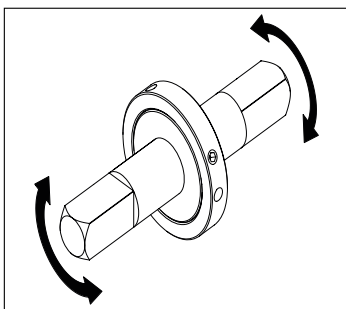
- Il tessuto è fornito in due pezzi, già montati su entrambe le sezioni della tenda.
- Larghezza B (di ogni pezzo) = sporgenza + 550 mm

Tende da sole accoppiate con cardano e sovrapposizione

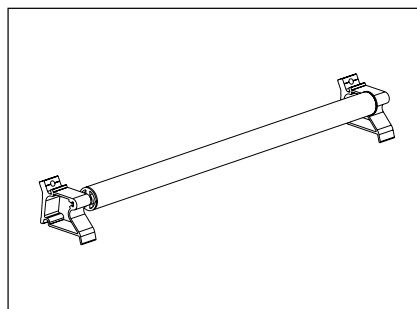
- Il tessuto è fornito in due pezzi, già montati su entrambe le sezioni della tenda; la fessura tra i teli è chiusa per sovrapposizione.
- Larghezza B (di ogni pezzo) = sporgenza + 800 mm
- Larghezza della sovrapposizione = 500 mm.



Giunto del profilo uscita per accoppiamento



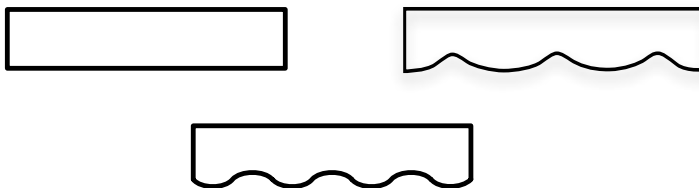
Giunto di accoppiamento (cardano)



Sovrapposizione tende accoppiate

Mantovana

La mantovana è opzionale ed è disponibile in 3 forme diverse. Altezza mantovana: 210 mm / 250 mm / 300 mm



Accessori

Illuminazione a LED

L'illuminazione è composta da: profilo LED; striscia LED, alimentazione (240 V ACD - 24 V DC) e ricevitore opzionale.

La striscia LED è applicata sul profilo LED.

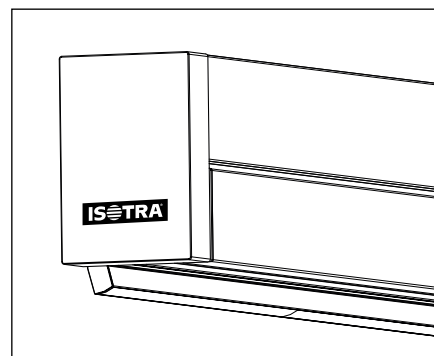
L'alimentazione della striscia LED e il ricevitore RTS o IO sono posizionati sulla piastra laterale. Il profilo LED è fissato a scatto sulle staffe.

L'illuminazione può essere utilizzata sia con tenda chiusa che aperta. Il funzionamento della striscia LED richiede la tensione di 24 V, 9.6 W/m.

L'illuminazione serve soltanto per creare un'atmosfera piacevole.

Per le tende accoppiate, la striscia LED, l'alimentazione e il ricevitore opzionale sono posizionati su ogni telo della tenda.

Pulizia - non utilizzare alcol, benzina tecnica, diluenti o altre sostanze chimiche per pulire il coperchio diffusore del nastro LED, la pulizia è possibile solo con un panno inumidito con acqua.



Sostituzione dell'alimentatore e del ricevitore dell'illuminazione a LED

Tramite una striscia LED di prova, controllare se funziona l'alimentazione elettrica.
Prima di intervenire sui connettori elettrici è necessario controllare se è stata scollegata l'alimentazione elettrica.

1. Rimozione dell'alimentatore e del ricevitore esistenti:

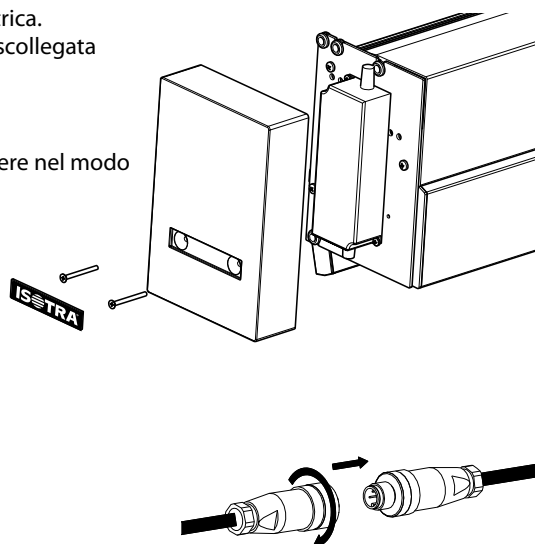
- Svitare le viti sotto il logo ISOTRA e togliere la copertura laterale per accedere nel modo semplice sia all'alimentatore che al ricevitore.
- Scollegare il connettore e i cavi sul lato 24 V i 230 V.
- Rimuovere l'alimentatore/ricevitore guasto.

2. Montaggio dell'alimentatore/ricevitore nuovo:

- Pulire la piastra e stringere le viti dell'alimentatore.
- Eventualmente incollare il ricevitore o fissarlo tramite un giunto per cavi.
- Collegare la striscia LED al connettore 24V all'uscita.
- Collegare alla rete (230 V) tramite il cavo 3m fornito.
- Fissare la copertura laterale e il logo ISOTRA.

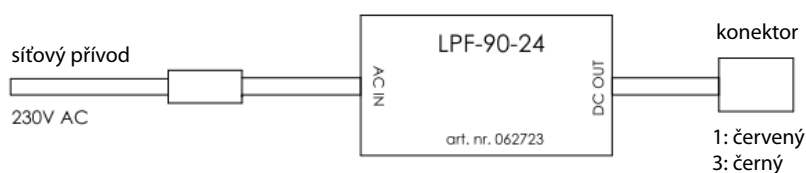
3. Prove

Collegare l'alimentazione elettrica e testare tutto il sistema.
Secondo le istruzioni integrare uno o più ricevitori nel sistema.

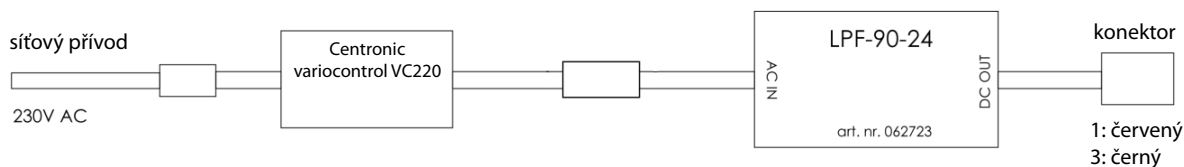


Schema di collegamento dell'illuminazione a LED

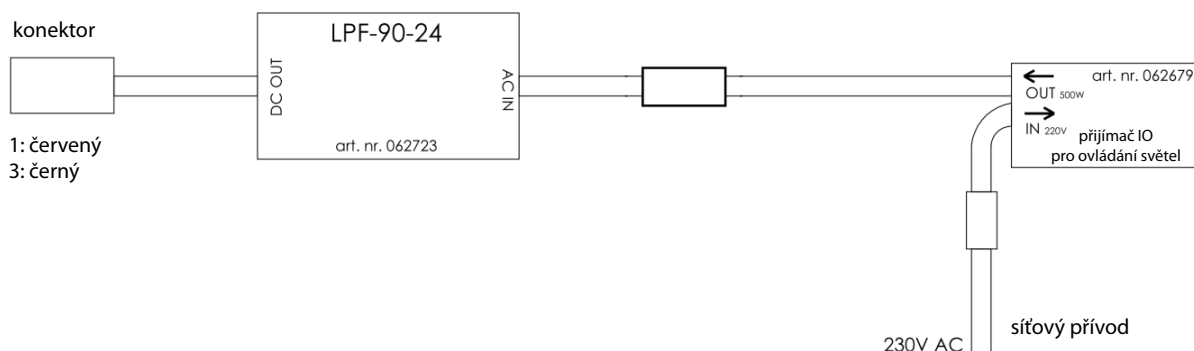
1. Illuminazione a LED – Standard



2. Illuminazione a LED - comando RTS



3. Illuminazione a LED - comando IO



ISTRUZIONI DI MONTAGGIO DELL'ILLUMINAZIONE A LED

SET DI CONVERSIONE ESTERNO PER L'ILLUMINAZIONE A LED

1. INTRODUZIONE

Per l'installazione dell'illuminazione a LED della tenda DAKOTA è disponibile il set di conversione per l'illuminazione a LED. I bulloni di fissaggio esistenti si sostituiscono con quelli nuovi, ai quali è fissato il profilo LED. L'alimentatore e il ricevitore sono forniti separatamente. Queste istruzioni di montaggio si riferiscono soltanto al set di conversione; per maggiori informazioni relative alla tenda da sole con snodo consultare le istruzioni allegate alla tenda da sole.

Per il comando dell'illuminazione a LED è disponibile soltanto 1 variante:

comando bilaterale dimmerabile

2. AVVISI E AVVERTENZE



Per l'installazione, l'uso e la manutenzione di questa schermatura solare alle condizioni di sicurezza è necessario adottare determinate misure. Per garantire la sicurezza delle persone presenti, rispettare i seguenti avvisi e avvertenze!

Queste istruzioni sono destinate esclusivamente al personale qualificato! Non è destinato ai fai da te e agli installatori apprendisti. Prima di iniziare il lavoro, leggere attentamente queste istruzioni.

Durante il montaggio fare attenzione e sostare su una superficie resistente.

Durante il montaggio garantire un'adeguata illuminazione. Eliminare tutti gli ostacoli e la sporcizia. Assicurarsi che oltre agli installatori, nel luogo d'installazione non sono presenti altre persone. Persone non autorizzate possono costituire un ostacolo e mettere a rischio se stessi.

Durante il funzionamento del sistema, l'installatore deve poter monitorare l'intera zona e schermatura solare. Le persone possono infortunarsi in molti posti. Il rischio di infortunio per schiacciamento causato principalmente dal contatto con i seguenti componenti: bracci a snodo, profilo di estensione e scatola.

L'installatore deve effettuare tutti i collegamenti elettrici in conformità delle norme e regolamenti locali.

I nostri prodotti dovrebbero essere installati nel modo tale da garantire l'accesso a tutti i componenti in caso di manutenzione o riparazione. Se questo non è possibile, la società ISOTRA non può essere ritenuta responsabile per qualsiasi ulteriore spesa (ad esempio demolizione, ripristino delle facciate e muri interni).

3. ELENCO DI UTENSILI E STRUMENTI NECESSARI

- scala
- utensile da taglio
- cacciaviti a croce e piatti
- cacciavite per viti inbus
- martello in gomma

4. ISTRUZIONI DI MONTAGGIO

4.1. Disimballo

Prima di tutto controllare l'integrità dell'imballaggio. Successivamente aprire la scatola di cartone. Fare attenzione mentre si taglia qualsiasi parte dell'imballo con il coltello, per non danneggiare la verniciatura del prodotto.

4.2. Controllo del contenuto

Il set di conversione è fornito con la predisposizione per l'installazione e con tutte le viti necessarie. Misurare la lunghezza del profilo LED e accertarsi che corrisponda alla lunghezza ordinata.

Controllare l'operatività e il sacchetto con gli accessori.

Prima di procedere al montaggio / smontaggio dei componenti, accertarsi che la schermatura sia scollegata dall'alimentazione elettrica per prevenire la sua apertura o chiusura inaspettata.

4.3. Sostituzione di viti di fissaggio

- Svitare le viti di fissaggio originali.
- Montare nuove viti di fissaggio (fig. 1.1) nella parte inferiore tra la tenda e la staffa. Posizione delle viti di fissaggio rispetto al cassonetto (Immagine 1.2): inserire una vite di fissaggio sotto il sostegno del supporto e la seconda sotto il sostegno del braccio per far sì che il cassonetto ed entrambi i sostegni creino un insieme resistente e robusto.

Fig. 1.1

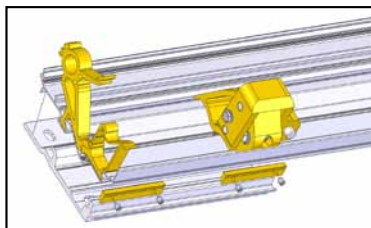
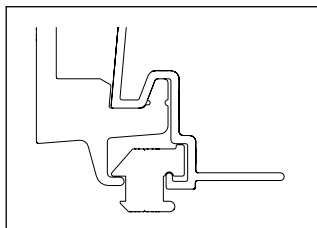
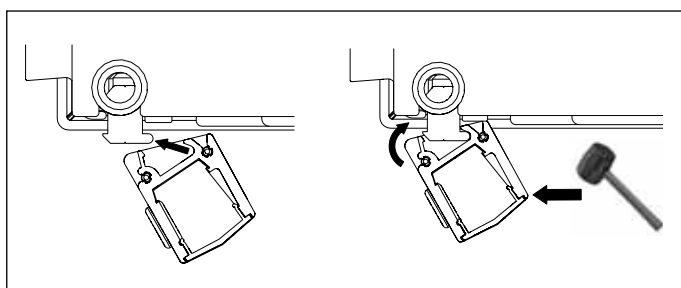


Fig. 1.2

4.4. Montaggio del profilo LED

Inserire il profilo LED negli attacchi speciali. Le tende semplici hanno l'uscita del cavo del profilo LED posizionata sul lato operatore. Le tende accoppiate hanno le uscite nelle coperture laterali.

Fig. 1.3



4.5 Montaggio del quadro elettrico

Přípojkovou skříň umístěte na vhodné místo.

5. COLLEGAMENTO ELETTRICO E COMANDO

5.1 Collegamento elettrico

- Collegare il cavo d'alimentazione al connettore elettrico (230 V/50 Hz). Il consumo della striscia LED è di 9,6 W/m.
- Collegare i connettori con la striscia LED e il quadro elettrico.

Fig. 1.4

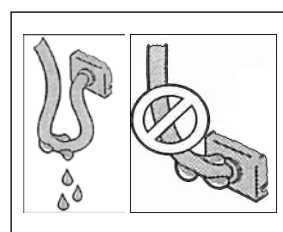
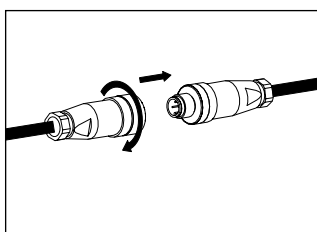


Fig. 1.5

5.2 Comando

- La striscia LED si comanda tramite un ricevitore bidirezionale. Le istruzioni per il collegamento dei comandi sono contenute nel manuale del telecomando.

6. Manutenzione

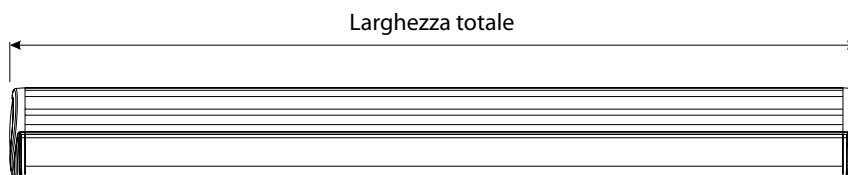
- Pulizia - non utilizzare alcol, benzina tecnica, diluenti o altre sostanze chimiche per pulire il coperchio diffusore del nastro LED, la pulizia è possibile solo con un panno inumidito con acqua.

Dakota

Misure e montaggio

Misure da prendere

Larghezza B - larghezza totale, compresi tappi laterali del cassonetto. La lamiera è sempre più stretta rispetto alla tenda. La larghezza totale si misura compresi gli attacchi laterali. Il tessuto è sempre più stretto rispetto alla tenda.



Sporgenza D - va misurata dal bordo posteriore del cassonetto (sommità) al bordo anteriore del profilo uscita. Il sistema montato è sempre più distante dalla parete rispetto al valore di sporgenza indicato. Per ottenere una schermatura ottimale, la tenda deve chiudere la finestra nel modo adeguato sia dal lato destro che sinistro.

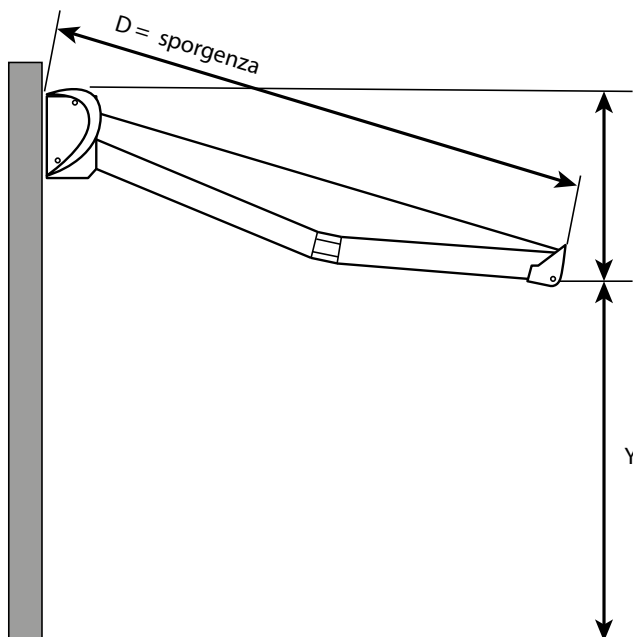
Montaggio

Fare attenzione alla qualità della superficie, su cui va montata la tenda.

In caso di parete irregolare, calcestruzzo poroso o parete in pietra profonda o sottile:

- è necessario utilizzare accessori specifici;
- Sono necessarie più staffe a parete

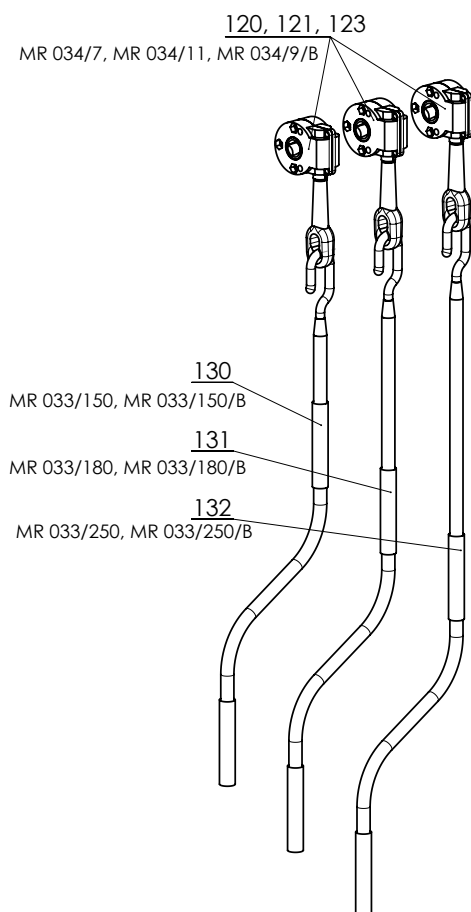
Prendere in considerazione il fatto che la tenda deve essere montata ad un'altezza sufficiente (min. 2500 mm). L'inclinazione della tenda deve essere tale da ottenere un'angolazione da 10° a 35°.



Sporgenza U (mm)	Inclinazione 10° X _{min} (mm)	Inclinazione 35° X _{max} (mm)
1500	260	860
2000	347	1147
2500	434	1434
3000	521	1721
3500	608	2008

Comando

Comando – manovella



COMANDO TENDA DA SOLE - MANUALE 2-00789-0000-0

posizione	nome articolo	nome commerciale	numero disegno
123	Riduttore tenda da sole 9:1, nero	MR 034/9/B	6-019213-9005
120	Riduttore tenda da sole 7:1, occhiello 12cm	MR 034/7	6-011099-0701
121	Riduttore tenda da sole 11:1, occhiello 12cm	MR 034/11	6-011099-1101
130	Manovella per tenda da sole 1500mm	MR 033/150	6-011095-1500
130	Manovella per tenda da sole 1500mm, nero	MR 033/150/B	6-019214-1500
131	Manovella per tenda da sole 1800mm, nero	MR 033/180/B	6-019214-1800
131	Manovella per tenda da sole 1800mm	MR 033/180	6-011095-1800
132	Manovella per tenda da sole 2500mm, nero	MR 033/250/B	6-019214-2500
132	Manovella per tenda da sole 2500mm	MR 033/250	6-011095-2500

Comando – motore

posizione	nome articolo	nome commerciale	numero disegno
101	Motore ALTUS 50 RTS 30/17	MR 091/30	6-011170-0030
102	Motore ALTUS 50 RTS 40/17	MR 091/40	6-011170-0040
201	Motore OREA 50 RTS 30/17	MR 092/30	6-011171-0030
202	Motore OREA 50 RTS 40/17	MR 092/40	6-011171-0040
203	Motore OREA 60 RTS 70/17	MR 092/70	6-011171-0070
301	Motore LT 50 NHK - Apollo RTS 30/17	MR 090/30	6-002632-0030
302	Motore LT 50 NHK - Mariner RTS 40/12	MR 090/40	6-002632-0040
303	Motore LT 50 NHK - Vectran RTS 50/12	MR 090/50	6-002632-0050
402	Motore Sunea NHK IO 40/12	MR 095/40	6-017641-0040
403	Motore SUNEА NHK IO 50/12	MR 095/50	6-017641-0050
501	Motore LT 50 - Helios 30/17	PR0132	6-002630-0030
502	Motore LT 50 - Mariner 40/17	PR0134	6-002630-0040
503	Motore LT 60 - Sirius 80/12	PR0317	6-002640-0080
601	Motore OREA 50 WT 30/17	MR 096/30	6-001550-0030
602	Motore OREA 50 WT 40/17	MR 096/40	6-001550-0040
603	Motore OREA 60 WT 70/17	MR 096/70	6-001550-0070
701	Motore Sunea 50 io 30/17	MR 134/30	6-012559-3017
702	Motore Sunea 50 io 40/17	MR 134/40	6-012559-4017
703	Motore Sunea 60 io 70/17	MR 134/70	6-012559-7017

Motore Becker

Tende da sole Stela, Jasmina, Emma

Posizione	Nome articolo	Nome commerciale	Numero disegno
	Motor BECKER 50 C 30/17	X.2030/1301560	6-017853-0030
	Motor BECKER 50 C 40/17	X.2040/1301620	6-017853-0040
	Motor BECKER 50 C 30/17 PLUS	X.2030/1301700	6-018886-0030
	Motor BECKER 50 C 40/17 PLUS	X.2040/1301770	6-018886-0040
	Motor BECKER 50 E 30/17	X.2030/1301510	6-017852-0030
	Motor BECKER 50 E 40/17	X.2040/1301580	6-017852-0040

Tende da sole Dakota

Posizione	Nome articolo	Nome commerciale	Numero disegno
	Motor BECKER 50 E 40/17	X.2040/1301580	6-017852-0040
	Motor BECKER 60 E 60/17	X.2060/1301150	6-017852-0060
	Motor BECKER 60 E 70/17	X.2070/1301140	6-017852-0070
	Motor BECKER 50 C 40/17	X.2040/1301620	6-017853-0040
	Motor BECKER 60 C 60/17	X.2060/1301200	6-017853-0060
	Motor BECKER 60 C 70/17	X.2070/1301160	6-017853-0070

Tende da sole Olivia

Posizione	Nome articolo	Nome commerciale	Numero disegno
	Motor BECKER 50 E 30/17	X.2030/1301510	6-017852-0030
	Motor BECKER 50 E 40/17	X.2040/1301580	6-017852-0040
	Motor BECKER 60 E 60/17	X.2060/1301150	6-017852-0060
	Motor BECKER 60 E 70/17	X.2070/1301140	6-017852-0070
	Motor BECKER 60 E 120/11	X.2120/1301150	6-017852-0120
	Motor BECKER 50 C 30/17	X.2030/1301560	6-017853-0030
	Motor BECKER 50 C 40/17	X.2040/1301620	6-017853-0040
	Motor BECKER 60 C 60/17	X.2060/1301200	6-017853-0060
	Motor BECKER 60 C 70/17	X.2070/1301160	6-017853-0070
	Motor BECKER 40 C 05/20 pour Vario-volant	X.2009/1301170	6-017853-0005

Motore ISOTRA BASIC

Tende da sole Jasmina, Stela

Posizione	Nome articolo	Nome commerciale	Numero disegno
	Motore ISOTRA BASIC, 50Nm/17,noc ricevitore integrato	X.AM45 50/12M	6-019172-0000



ISOTRA a.s.

Bílovecká 2411/1, 746 01 Opava

Tel.: **+420 553 685 111**

E-mail: isotra@isotra.cz

www.isotra.cz

Edizione: 04/2026

ISOTRA Partner



... proteggono la Vostra privacy.