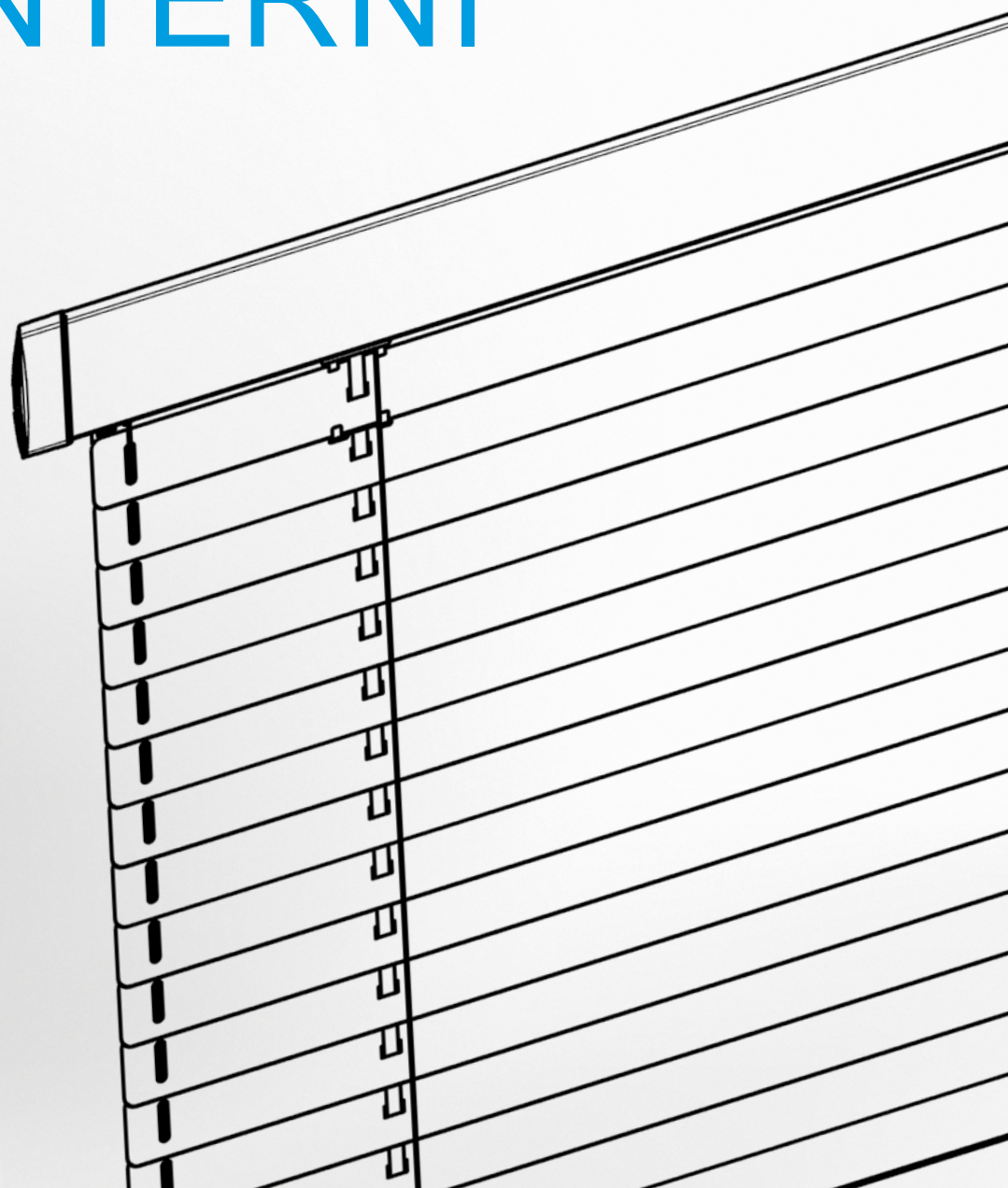




MANUALE TECNICO

FRANGISOLE DA INTERNI



Indice – Frangisole da interni

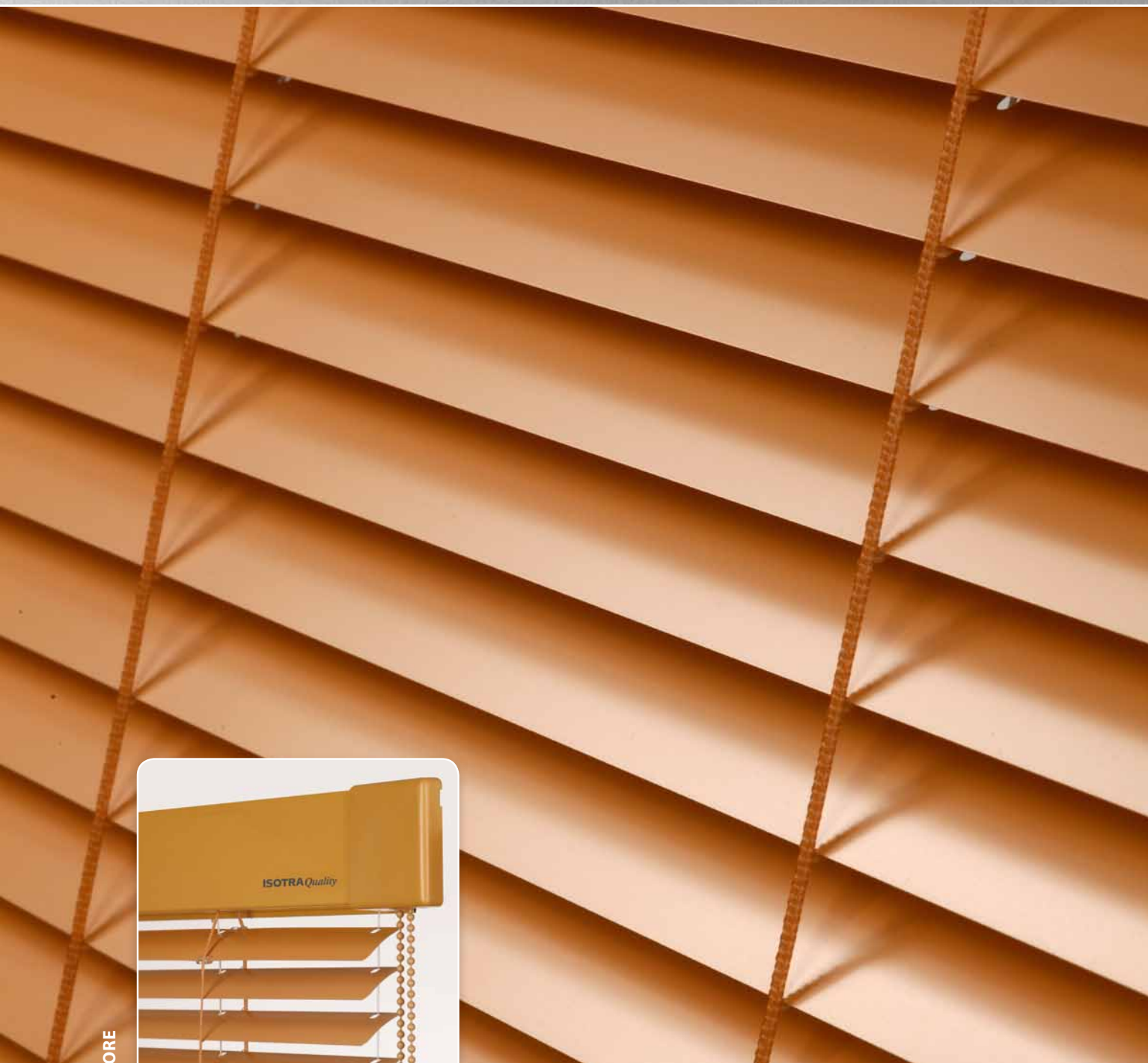
Isotra System Classic	3	Cetta 35, 50 Economy	48
Specificazione base del prodotto	4	Specificazione base del prodotto	49
Istruzioni per la misurazione e il montaggio	6	Istruzioni per la misurazione e il montaggio	55
Isotra System HIT	7	Cetta 35	58
Specificazione base del prodotto	8	Specificazione base del prodotto	59
Istruzioni per la misurazione e il montaggio	10	Istruzioni per la misurazione e il montaggio	77
Isotra System HIT II	11	V-Lite	83
Specificazione base del prodotto	12	Specificazione base del prodotto	85
Istruzioni per la misurazione e il montaggio	14	Istruzioni per la misurazione e il montaggio	88
Isolite Plus	15	Elementi di sicurezza secondo le norme	90
Specificazione base del prodotto	16	ČSN EN 13120; ČSN EN 16 433; ČSN EN 16 434 53	
Istruzioni per la misurazione e il montaggio	20		
Neisolite	21		
Specificazione base del prodotto	22		
Istruzioni per la misurazione e il montaggio	24		
System 25	25		
Specificazione base del prodotto	26		
Istruzioni per la misurazione e il montaggio	46		

I prodotti in questo gruppo di assortimento sono sempre misurati dall'interno.

ISOTRA*Quality*

Marchio simboleggiante una tradizione di molti anni, investimenti inquantificabili nel proprio sviluppo, uso di materiali di alta qualità, alto livello di avanzamento tecnologico, lavoro affidabile di centinaia di dipendenti e molti altri parametri, che formano un insieme - prodotto finale della società ISOTRA a.s.

Isotra System Classic



PROFILO SUPERIORE



PROFILO INFERIORE

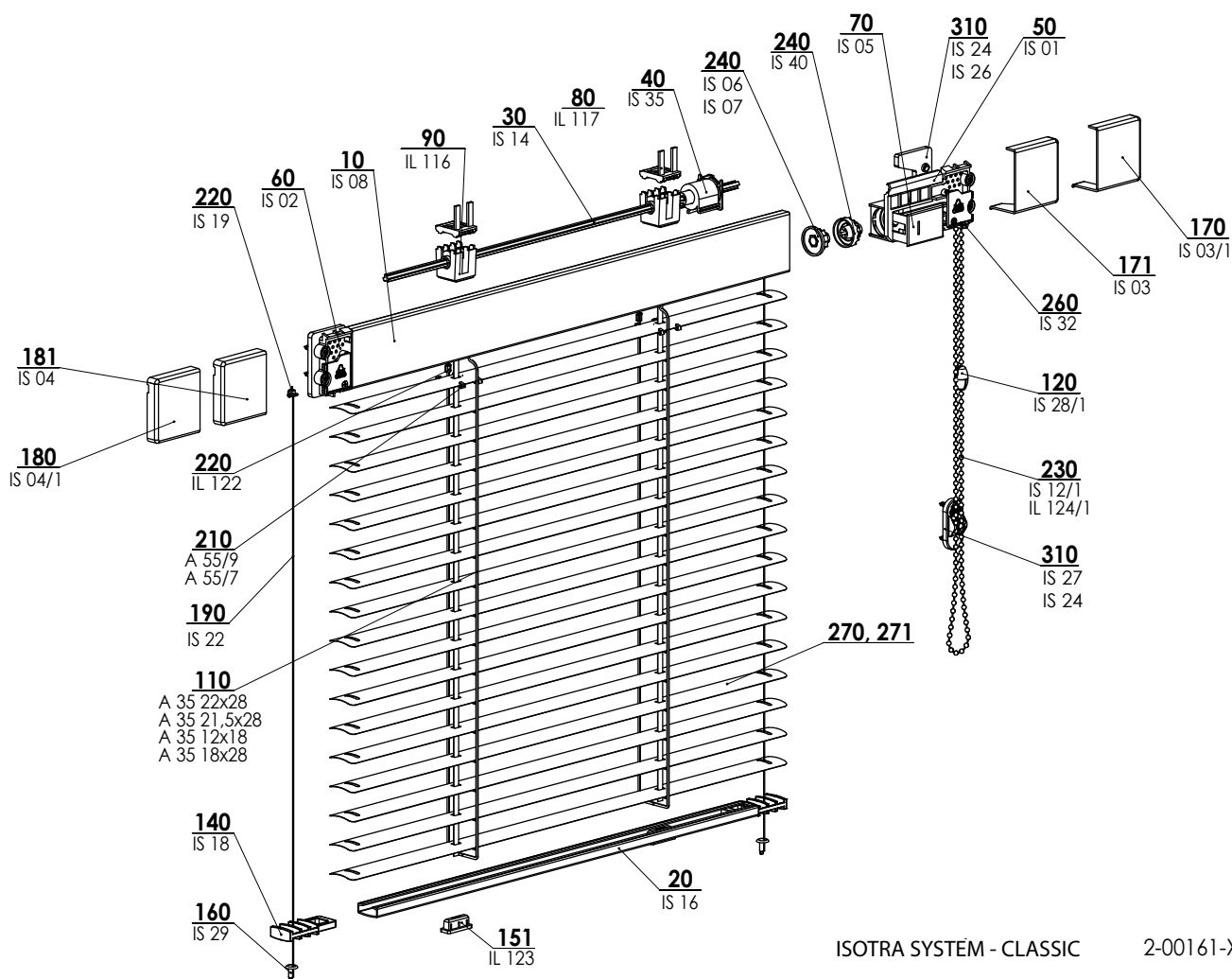


- ▲ Profili in alluminio estruso
- ▲ Versione atipica per le finestre oblique e piegate
- ▲ Versione cromatica del profilo secondo il campionario RAL

ISOTRA *Quality*

Isotra System Classic

Specificazione base del prodotto



ISOTRA SYSTEM - CLASSIC 2-00161-XXXX-H

Comando

- Catenina – catenina grezza \varnothing 4,5 mm per tirare su e giù e per inclinare (il colore è intonato con il colore del profilo)
- catenina sottile \varnothing 3,2 mm per tirare su e giù e per inclinare (il colore è intonato con il colore del profilo)

Lunghezza comando – insette lunghezza del comando in mm. Nel caso di inserimento del valore „0” o non compilazione del valore = lunghezza del comando automaticamente 2/3 altezza veneziana.

Attenzione: Nel caso di uso del riduttore epicicloidale – lunghezza comando secondo altezza veneziana.

Specificazione

	Profilo superiore	Profilo inferiore	Lamella			Guida laterale	Montaggio	Freno
			versione	larghezza (mm)	spessore			
Denominazione commerciale	IS 08	IS 16	interamente oscurante	25	0,21 / 0,18	nylon \varnothing 0,8 mm	all'anta della finestra	su ordinazione
Dimensioni (mm)	27 x 48 x 1,2	20 x 8 x 0,9	standard	25	0,21 / 0,18			
Materiale	Al	Al	standard	16	0,21			
Colore	Standard: RAL 1002 giallo sabbia RAL 1015 avorio chiaro RAL 8004 marrone rame RAL 8014 marrone seppia RAL 9006 alluminio brillante RAL 9010 bianco puro A pagamento supplementare: gli altri RAL			secondo il campionario attuale			nylon – trasparente	

Componenti in plastica intonate con il profilo.

Scaletta intonata con la lamella, cordoncino \varnothing 1,4 mm soltanto bianco e marrone.

Dimensioni standard

larghezza minima (mm)	larghezza massima (mm)	altezza massima (mm)	area garantita massima
300	2000	2200	2,5 m ²

Versioni atipiche si producono.

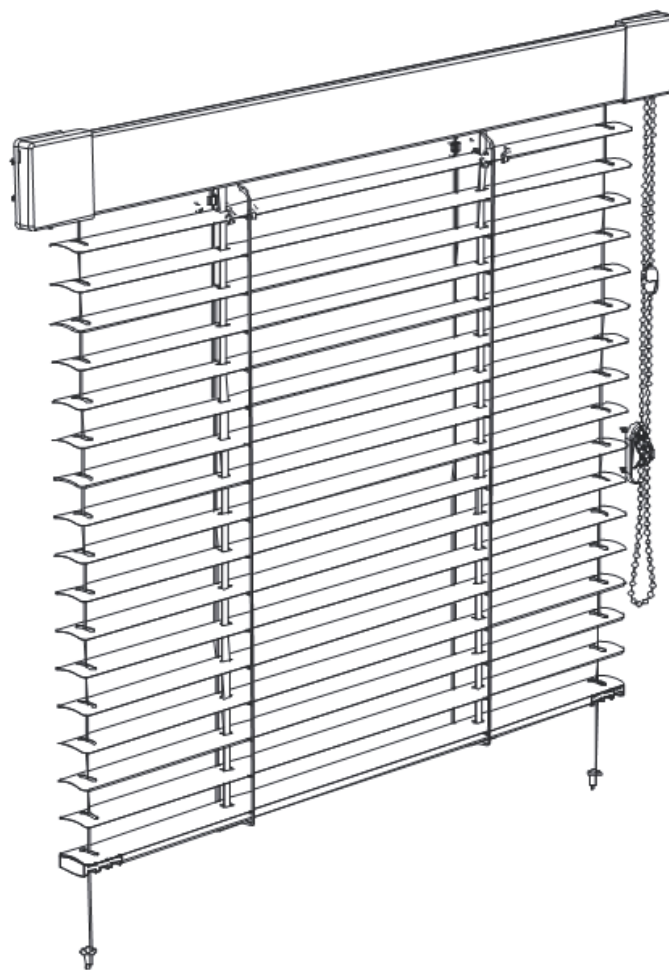
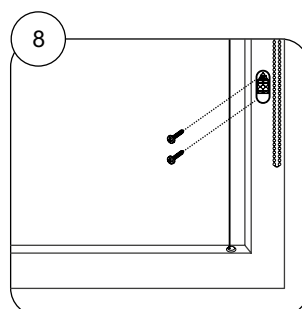
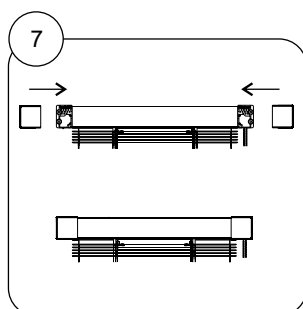
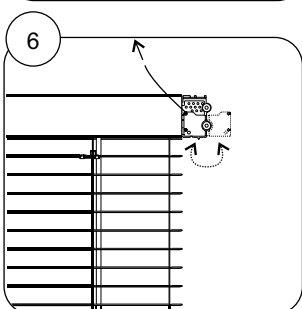
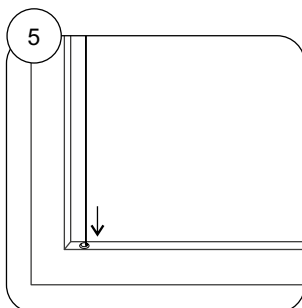
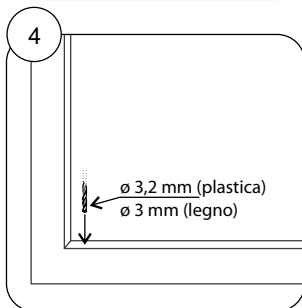
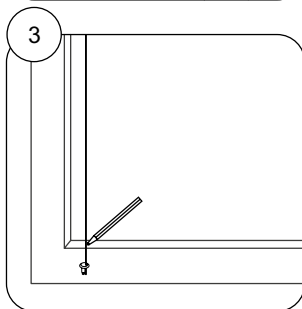
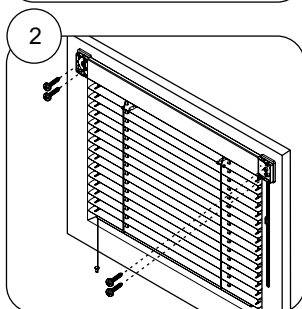
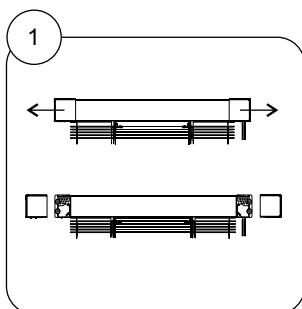
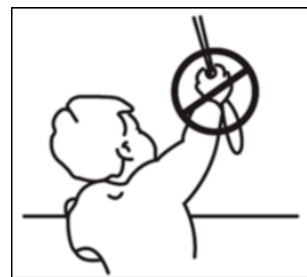
Isotra System Classic 2-00161-XXXX

posizione	denominazione item	denominazione commerciale	numero del disegno
10	Profilo superiore	IS 08	3-00032-xxxx
20	Profilo inferiore	IS 16	7-300051-xxxx
30	Filo triangolare	IS 14	7-300050-0000
40	Freno "ISOTRA" II	IS 35	2-00130-0000
50	Asse destra - ISOTRA	IS 01	3-00020-0000
60	Asse sinistra - ISOTRA	IS 02	3-00021-0000
70	Coperchio	IS 05	3-00030-0000
80	Supporto del letto	IL 117	3-00073-0000
90	Letto del nastro tessile	IL 116	3-00072-xxxx
90	Nastro tessile	IL 121/4	6-002270-xxxx
90	Bobina del nastro tessile	IL 119	2-00011-0000
90	Tube	IS 13	3-00037-0000
90	Dado	IS 09	3-00034-0000
90	Carica	IS 10	3-00035-0000
90	Giunto della scaletta	IS 19	6-000963-0000
90	Delimitatore del tubo	IS 20	3-00042-0000
90	Letto	IS 11	3-00036-xxxx
90	Cordoncino 0,8	IS 15	6-002275-xxxx
110	Scaletta 22x28	A 35 22x28	6-000156-xxxx
110	Scaletta 21,5x28	A 35 21,5x28	6-0003764-5000
110	Scaletta 12x18	A 35 12x18	6-000155-XXXX
110	Scaletta 18x28	A 35 18x28	6-000154-XXXX
120	Giunto della catenina	IS 28/1	2-01039-xxxx
140	Coperchio della lista in alluminio inferiore	IS 18	3-00040-xxxx
150	Tappo della lista inferiore	IS 17	2-00008-xxxx
151	Tappo del nastro tessile	IL 123	2-00012-0000
160	Picchetto tenditore	IS 29	3-00048-xxxx
170	Coperchio destro 90°	IS 03/1	3-00028-xxxx
171	Coperchio destro 45°	IS 03	3-00026-xxxx
180	Coperchio sinistro 90°	IS 04/1	3-00029-xxxx
181	Coperchio sinistro 45°	IS 04	3-00027-xxxx
190	Nylon 0.8 mm	IS 22	6-000964-0000
210	Consolle 25 UNI	A 55/9	3-02092-0000
210	Consolle in plastica 16mm	A 55/7	3-00861-0000
220	Rivetto della scaletta	IL 122	3-00359-PU22
220	Giunto della scaletta	IS 19	6-000963-0000
230	Catenina grezza	IS 12/1	6-000962-xxxx
230	Catenina sottile	IL 124/1	6-000957-xxxx
240	Ruota	IS 40	3-00049-0000
240	Ruota	IS 06	3-00031-0000
240	Giunto	IS 07	3-00022-0000
260	Vite 2,9x6,5 DIN 7982	IS 32	6-000968-0000
270-271	Lamella		vedi il campionario delle lamelle
	Pacchetto accessori - ISOTRA		
310	Vite 3,5x12 con doppia filettatura Zn -testa semisferica PZ2	IS 24	6-000965-0001
310	Tappetino	IS 26	3-00043-xxxx
310	Vite 3,5x20 con doppia filettatura Zn -testa semisferica PZ2	IS 24/1	6-000967-0001
310	Delimitatore della catenina	IS 27	2-00004-xxxx

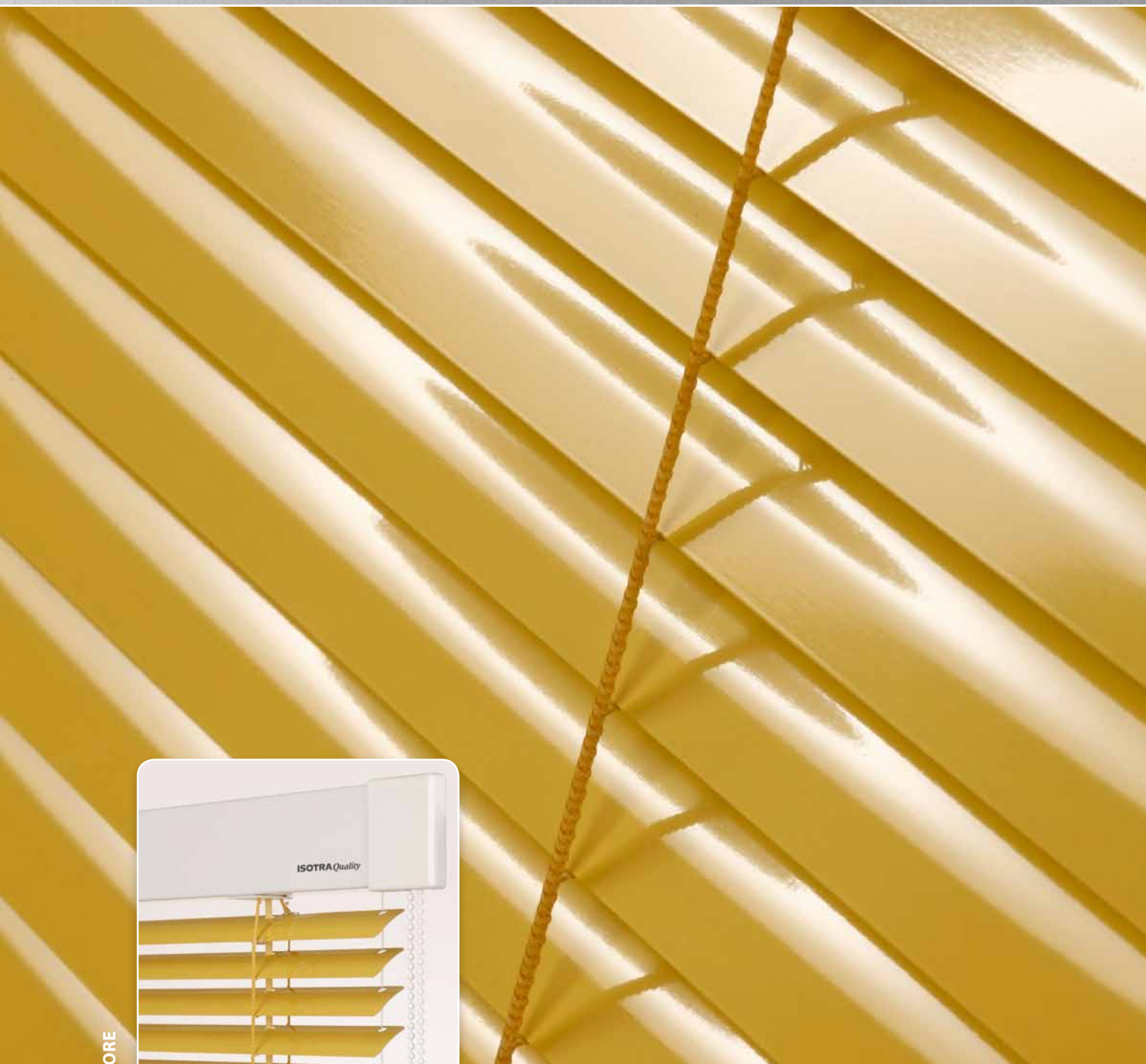
Isotra System Classic

Montaggio illustrativo della frangisole Isotra System - Classic

La frangisole è installata in accordo con
le norme di sicurezza secondo la norma
EN 13120



Isotra System HIT



PROFILO SUPERIORE



PROFILO INFERIORE

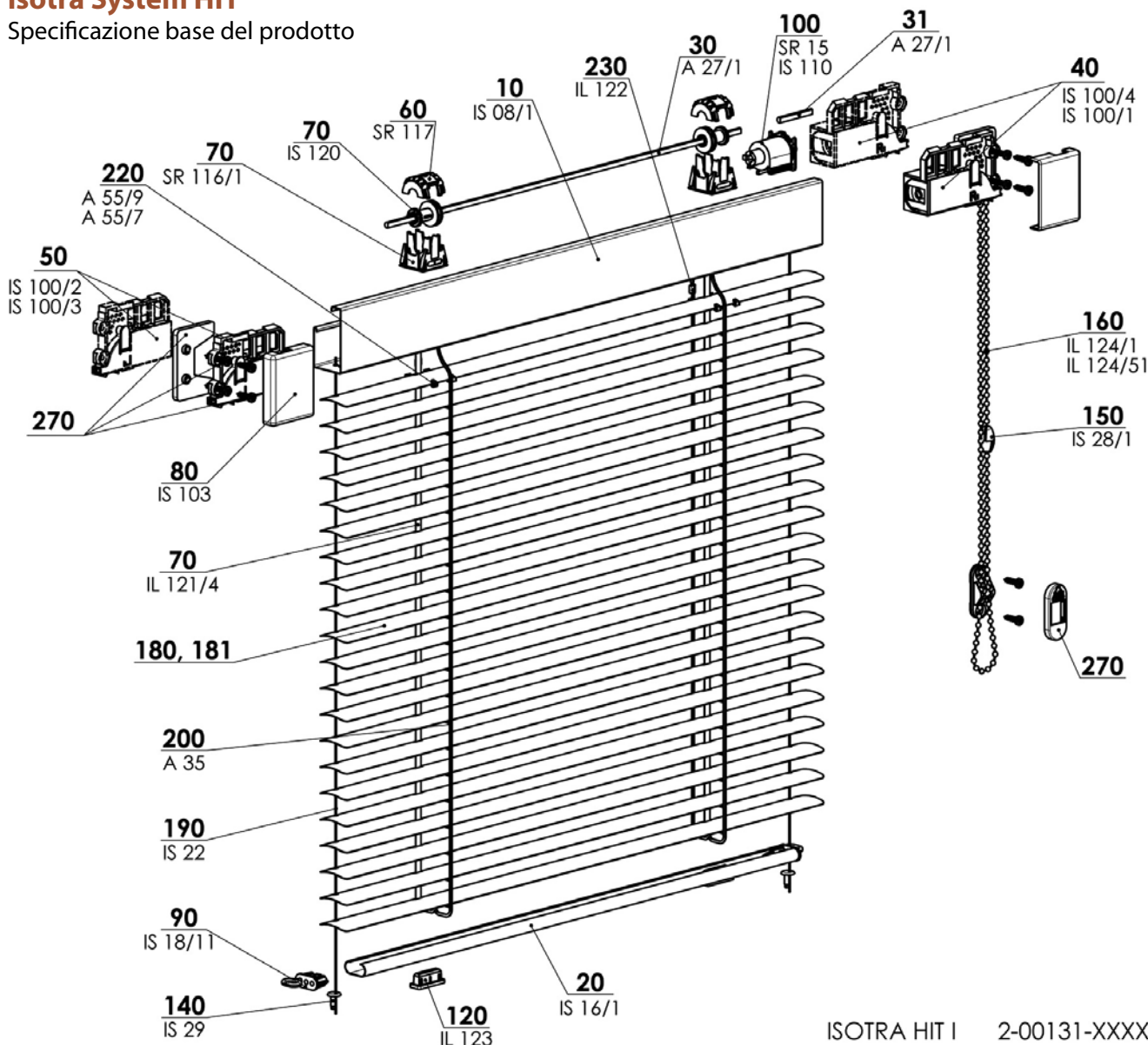


- ▲ Ottima proporzione qualità / prezzo
- ▲ Bassa forza di comando
- ▲ Versione cromatica del profilo secondo il campionario RAL, Renolit o Isotra System Decoral

ISOTRA *Quality*

Isotra System HIT

Specificazione base del prodotto



Comando

Catenina – Catenina fine di 3,2 mm per tirare su, giù e per inclinare (Colore inclinato con il colore del profilo)

Lunghezza comando – insette lunghezza del comando in mm. Nel caso di inserimento del valore „0” o non compilazione del valore = lunghezza del comando automaticamente 2/3 altezza veneziana.

Attenzione: Nel caso di uso del riduttore epicicloidale – lunghezza comando secondo altezza veneziana.

Specificazione

	Profilo superiore	Profilo inferiore	Lamella			Guida laterale	Montaggio	Freno
			versione	larghezza (mm)	spessore			
Denominazione commerciale	IS 08/1	IS 16/1	interamente oscurante	25	0,21 / 0,18	nylon ø 0,8 mm	all'anta della finestra	su ordinazione
Dimensioni (mm)	25 x 45 x 0,4	19 x 8 x 0,4	standard	25	0,21 / 0,18			
Materiale	Fe	Fe	standard	16	0,21			
Colore	Standard: RAL 1002 giallo sabbia RAL 1015 avorio chiaro RAL 7016 grigio antracite RAL 8003 marrone fango RAL 8004 marrone rame RAL 8014 marrone seppia RAL 9006 alluminio brillante RAL 9010 bianco puro	A pagamento supplementare: gli altri RAL Isotra System Decoral - secondo il campionario	secondo il campionario attuale			nylon - trasparente		

Componenti in plastica di colore del profilo.

Scaletta, cordoncini intonati con il colore della lamella.

Dimensioni standard

larghezza minima (mm)	larghezza massima (mm)	altezza massima (mm)	area garantita massima
300	2000	2200	2,5 m ² (4,4 m ²)*

Versioni atipiche non si producono.

* con ingranaggio epicicloidale

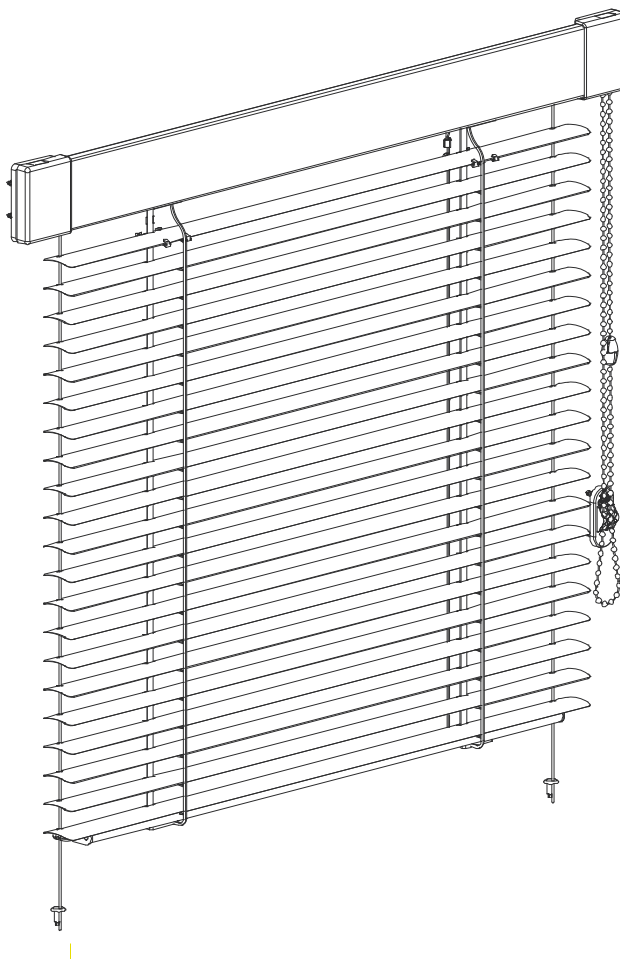
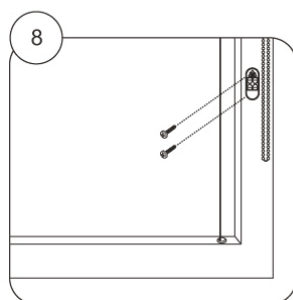
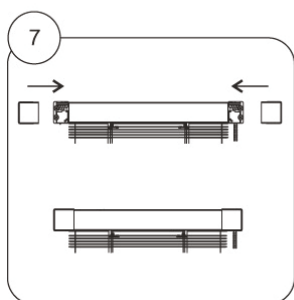
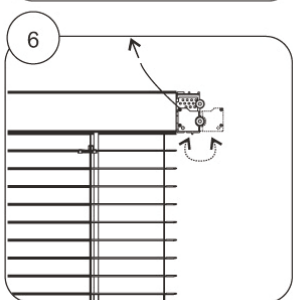
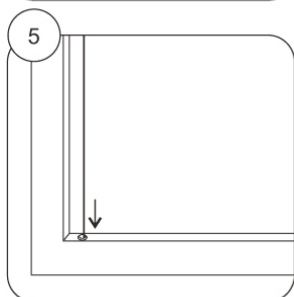
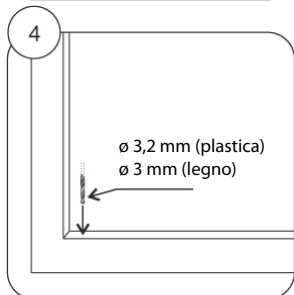
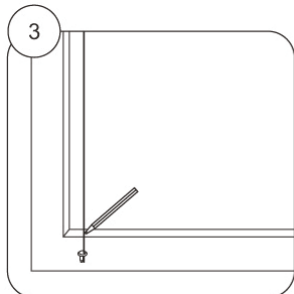
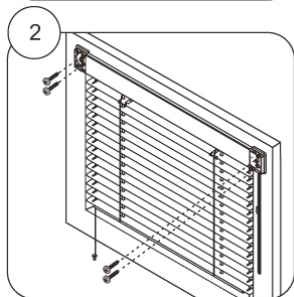
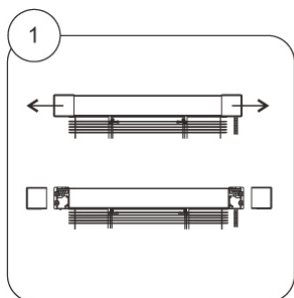
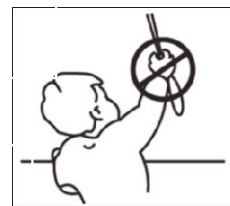
Isotra HIT 2-00131-XXXX

posizione	denominazione item	denominazione commerciale	numero del disegno
10	Profilo superiore - Fe	IS 08/1	3-00033-xxxx
20	Profilo inferiore - Fe	IS 16/1	3-00052-xxxx
30	Filo piatto Fe/Zn	A 27/1	6-000144-0000
40	Asse con il coperchio - P	IS 100/4	2-00031-0000
40	Asse completa - P	IS 100/1	2-00029-0000
50	Asse con il coperchio - L	IS 100/2	2-00032-0000
50	Asse completa - L	IS 100/3	2-00030-0000
60	Coperchio del letto II.	SR 117	3-00345-0000
70	Bobina del nastro tessile II	IS 120	2-00001-0000
70	Nastro tessile	IL 121/4	6-002270-xxxx
70	Letto stretto	SR 116/1	3-01502-xxxx
80	Coperchio	IS 103	3-00003-xxxx
90	Coperchio della LISTA inferiore Fe	IS 18/11	2-00006-0000
100	Freno II	SR 15	2-00177-0000
100	Trasmissione epicicloidale - filo piatto	IS 110	2-01299-0000
120	Tappo del nastro tessile	IL 123	2-00012-0000
140	Picchetto tenditore	IS 29	3-00048-xxxx
150	SET giunto della catenina	IS 28/1	2-01039-xxxx
160	Catenina sottile	IL 124/1	6-000957-xxxx
160	Catenina infinita - sottile	IL 124/51	6-013335-xxxx
180-181	Lamella		vedi il campionario delle lamelle
190	Nylon 0.8 mm	IS 22	6-000964-0000
200	Scaletta 22x28	A 35 22x28	6-000156-xxxx
200	Scaletta 21,5x28	A 35 21,5x28	6-003764-5000
200	Scaletta 12x18	A 35 12x18	6-000155-xxxx
200	Scaletta 18x28	A 35 18x28	6-000154-xxxx
220	Consolle 25 UNI	A 55/9	3-02092-0000
220	Consolle in plastica 16mm	A 55/7	3-00861-0000
230	Rivetto della scaletta	IL 122	3-00359-PU22
270	Pacchetto accessori - HIT I		
130	Delimitatore della catenina	IS 27	2-00004-xxxx
170	Tappetino	IS 26	3-00043-xxxx
240	Vite 3,5x12 con doppia filettatura Zn -testa semisferica PZ2	IS 24	6-000965-0001
250	Vite 3,5x20 con doppia filettatura Zn -testa semisferica PZ2	IS 24/1	6-000967-0001

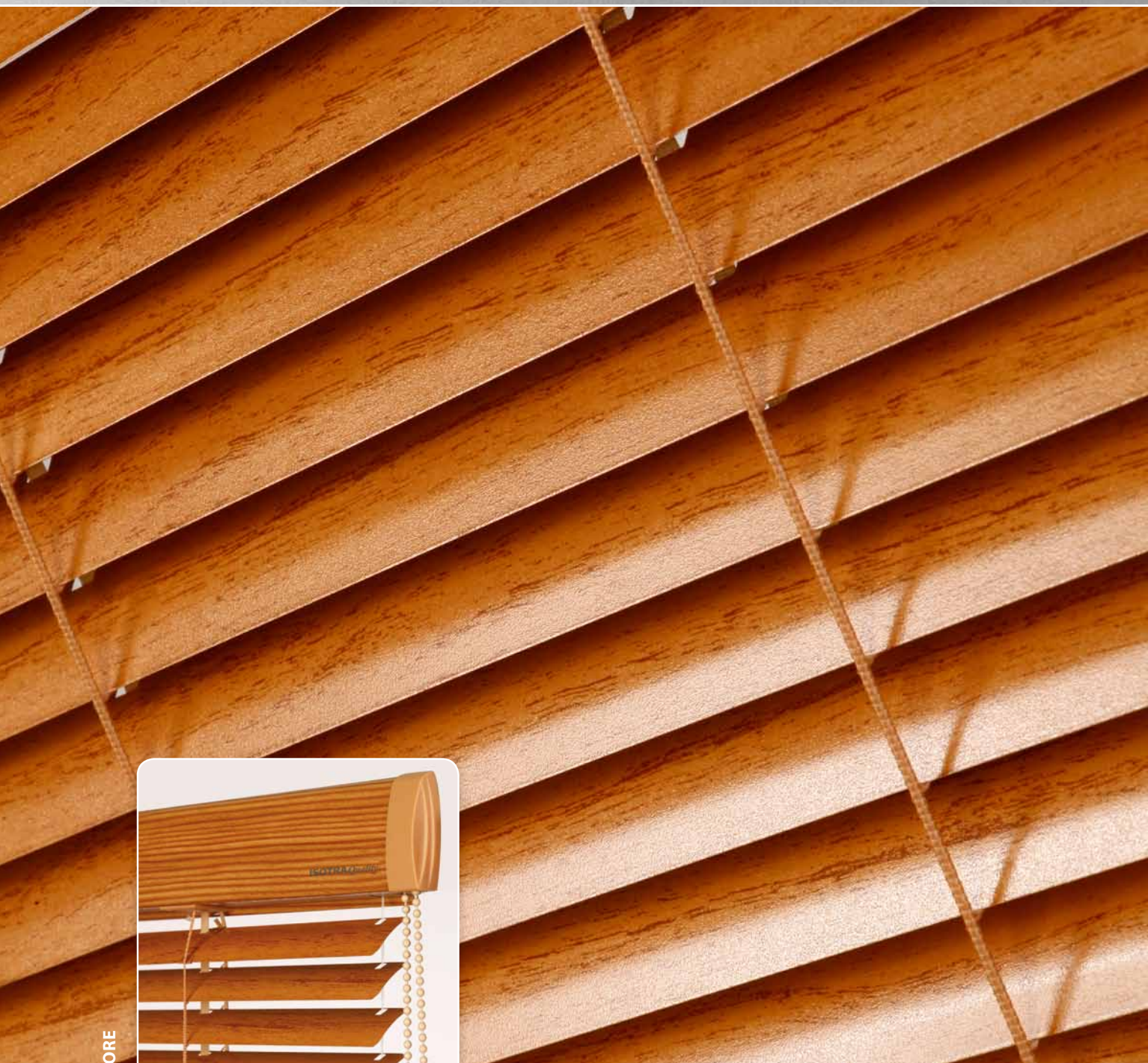
Isotra System HIT

Istruzioni per il montaggio

La frangisole è installata in accordo con le norme di sicurezza secondo la norma EN 13120



Isotra System HIT II



PROFILO SUPERIORE



PROFILO INFERIORE

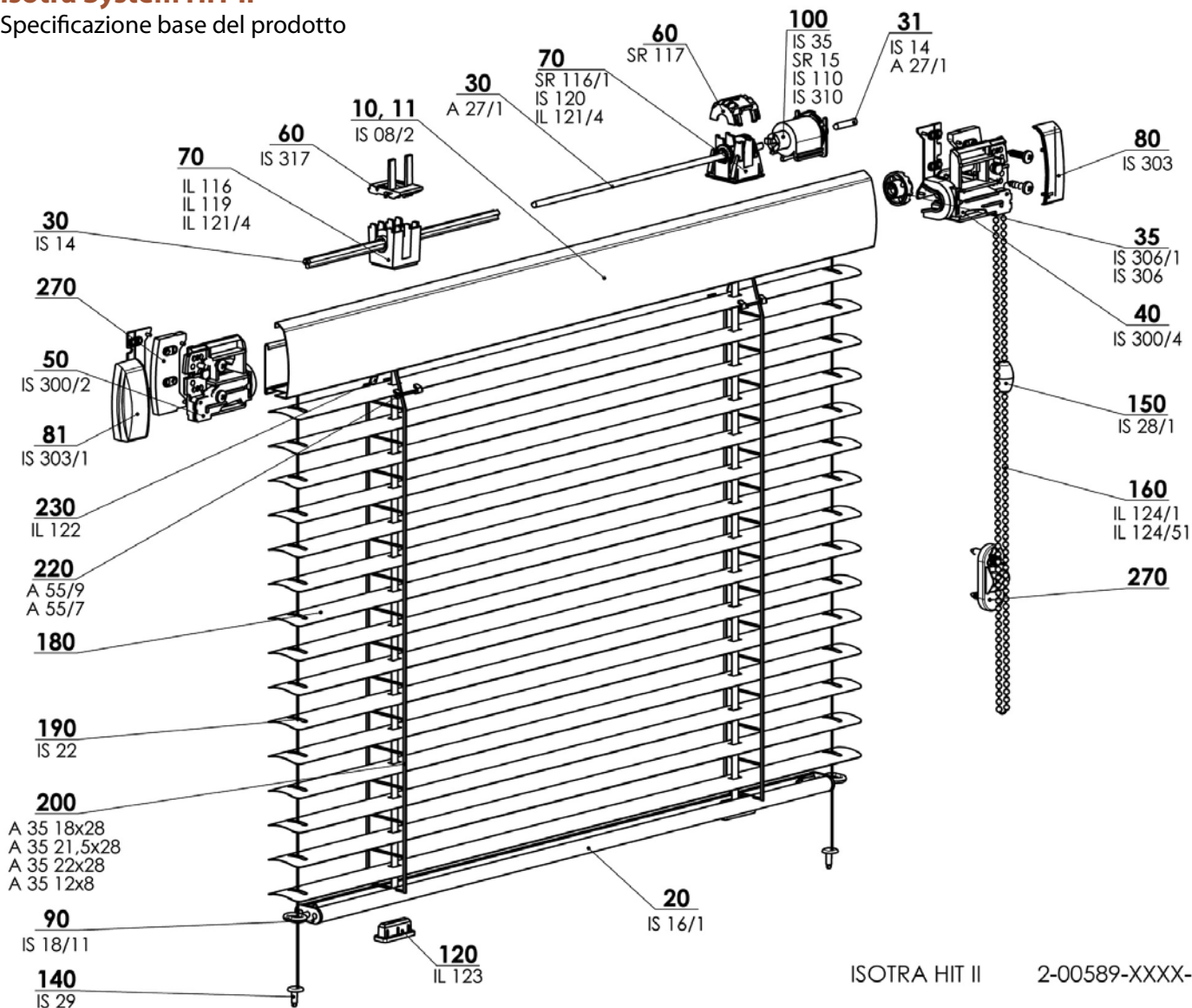


- ▲ Design atemporale
- ▲ Penetrazione minima della luce tra la prima lamella e il profilo superiore
- ▲ Rigidità superiore del profilo superiore
- ▲ Bassa forza di comando
- ▲ Versione cromatica del profilo secondo il campionario RAL, Renolit o Isotra System Decoral

ISOTRA *Quality*

Isotra System HIT II

Specificazione base del prodotto



Comando

Catenina – Catenina fine di 3,2 mm per tirare su, giù e per inclinare (Colore inclinato con il colore del profilo)

Lunghezza comando – insette lunghezza del comando in mm. Nel caso di inserimento del valore „0“ o non compilazione del valore = lunghezza del comando automaticamente 2/3 altezza veneziana.

Attenzione: Nel caso di uso del riduttore epicicloidale – lunghezza comando secondo altezza veneziana.

Specificazione

	Profilo superiore	Profilo inferiore	Lamella			Guida laterale	Montaggio	Freno
			versione	larghezza (mm)	spessore			
Denominazione commerciale	IS 08/2 27,5 x 43 x 0,4	IS 16/1 19 x 8 x 0,4	interamente oscurante	25	0,21 / 0,18	nylon ø 0,8 mm	all'anta della finestra	su ordinazione
Dimensioni (mm)			standard	25	0,21 / 0,18			
Materiale				standard	16			
Colore	Standard: RAL 1002 giallo sabbia RAL 1015 avorio chiaro RAL 7016 grigio antracite RAL 8003 marrone fango RAL 8004 marrone rame RAL 8014 marrone seppia RAL 9006 alluminio brillante RAL 9010 bianco puro	A pagamento supplementare: Gli altri RAL Renolit - secondo il campionario Isotra System Decoral - secondo il campionario	secondo il campionario attuale			nylon - trasparente		

Componenti in plastica di colore del profilo.

Scaletta, cordoncini intonati con il colore della lamella.

Dimensioni standard

larghezza minima (mm)	larghezza massima (mm)	altezza massima (mm)	area garantita massima
300	2000	2200	2,5 m ² (4,4 m ²)*

Versioni atipiche non si producono.

* con ingranaggio epicicloidale

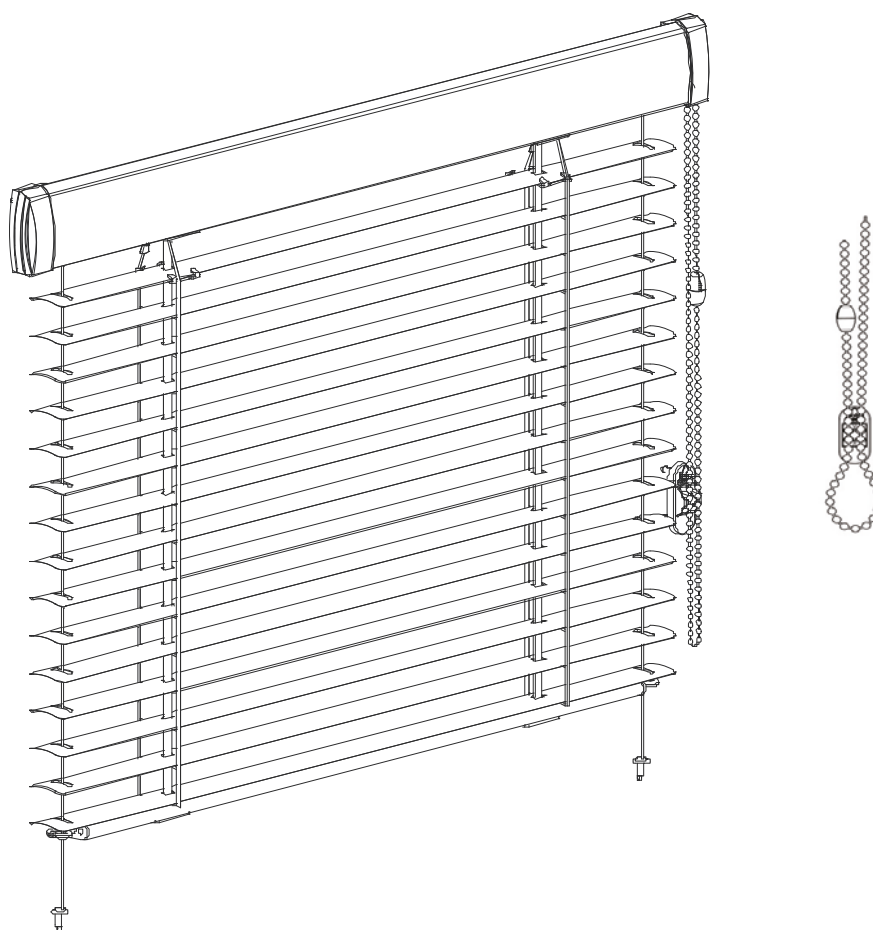
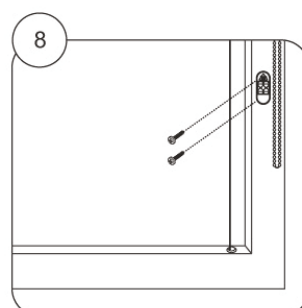
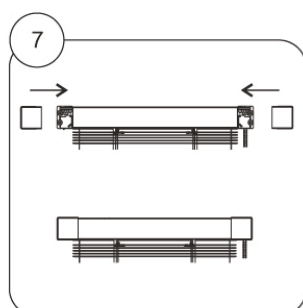
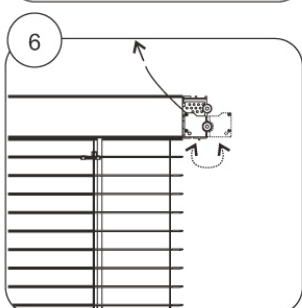
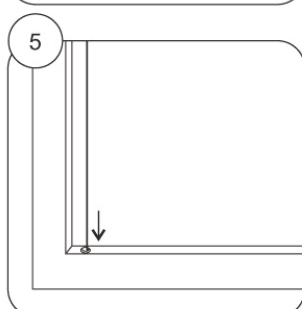
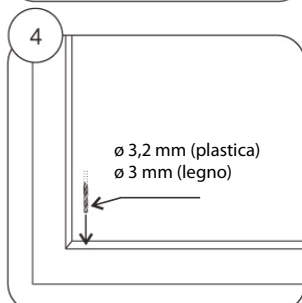
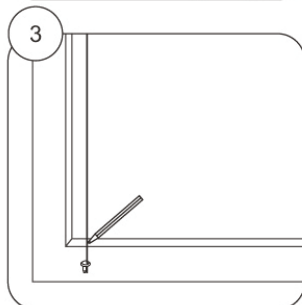
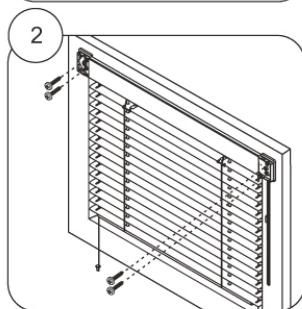
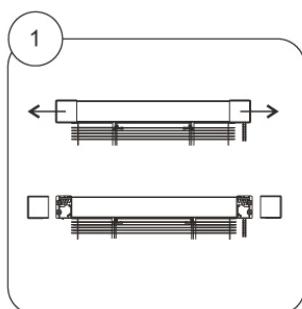
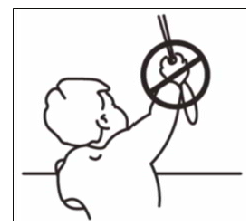
Isotra HIT II 2-00589-XXXX

posizione	denominazione item	denominazione commerciale	numero del disegno
10-11	Profilo superiore arrotondato - Fe	IS 08/2	3-01480-xxxx
20	Profilo inferiore - Fe	IS 16/1	3-00052-xxxx
30	Filo triangolare	IS 14	7-300050-0000
30	Filo piatto Fe/Zn	A 27/1	6-000144-0000
35	Ruota - filo triangolare	IS 306/1	3-01495-0000
35	Ruota - filo piatto	IS 306	3-01494-0000
40	Asse destra	IS 300/4	3-01492-xxxx
50	Asse sinistra	IS 300/2	3-01493-xxxx
60	Supporto del letto - profilo arrotondato	IS 317	3-01501-0000
60	Coperchio del letto II.	SR 117	3-00345-0000
70	Nastro tessile	IL 121/4	6-002270-xxxx
70	Bobina del nastro tessile (per il FILO triangolare)	IL 119	2-00011-0000
70	Letto del nastro tessile (per il FILO triangolare)	IL 116	3-00072-xxxx
70	Bobina del nastro tessile II (per il FILO PIATTO)	IS 120	2-00001-0000
70	Letto stretto (per il FILO PIATTO)	SR 116/1	3-01502-xxxx
80	Coperchio destro	IS 303	3-01496-xxxx
81	Coperchio sinistro	IS 303/1	3-01497-xxxx
90	Coperchio della LISTA Fe	IS 18/11	2-00006-0000
100	Freno II (per il FILO triangolare)	IS 35	2-00130-0000
100	Freno II (per il FILO PIATTO)	SR 15	2-00177-0000
100	Trasmissione epicicloidale - filo piatto	IS 110	2-01299-0000
100	Trasmissione epicicloidale - TRIANGOLARE	IS 310	2-01144-0000
120	Tappo del nastro tessile	IL 123	2-00012-0000
140	Picchetto tenditore	IS 29	3-00048-xxxx
150	SET giunto della catenina	IS 28/1	2-01039-xxxx
160	Catenina sottile	IL 124/1	6-000957-xxxx
180-181	Lamelle vedi il campionario delle lamelle		
190	Nylon 0.8 mm	IS 22	6-000964-0000
200	Scaletta 21,5x28 A 35 21,5x28	A 35 21,5x28	6-003764-5000
200	Scaletta 22x28 A 35 22x28	A 35 22x28	6-000156-xxxx
200	Scaletta 12x18 A 35 12x18	A 35 12x18	6-000155-XXXX
200	Scaletta 18x28 A 35 18x28	A 35 18x28	6-000154-XXXX
220	Consolle 25 UNI	A 55/9	3-02092-0000
220	Consolle in plastica 16mm	A 55/7	3-00861-0000
230	Rivetto della scaletta	IL 122	3-00359-PU22
270	Pacchetto accessori - HIT II		
45	Tappetino distante 1 mm D	IS 326/3	3-01741-xxxx
55	Tappetino distante 1 mm S	IS 326/4	3-01742-xxxx
170	Tappetino distante D	IS 326/1	3-01499-xxxx
171	Tappetino distante S	IS 326/2	3-01500-xxxx
240, 250	Vite 3,5x12 con doppia filettatura Zn -testa semisferica PZ2	IS 24	6-000965-0001
250	Vite 3,5x20 con doppia filettatura Zn -testa semisferica PZ2	IS 24/1	6-000967-0001
130	Delimitatore della catenina	IS 27	2-00004-xxxx

Isotra System HIT II

Montaggio illustrativo della frangisole HIT II

La frangisole è installata in accordo con
le norme di sicurezza secondo la norma
EN 13120



Isolite Plus



PROFILO SUPERIORE



PROFILO INFERIORE

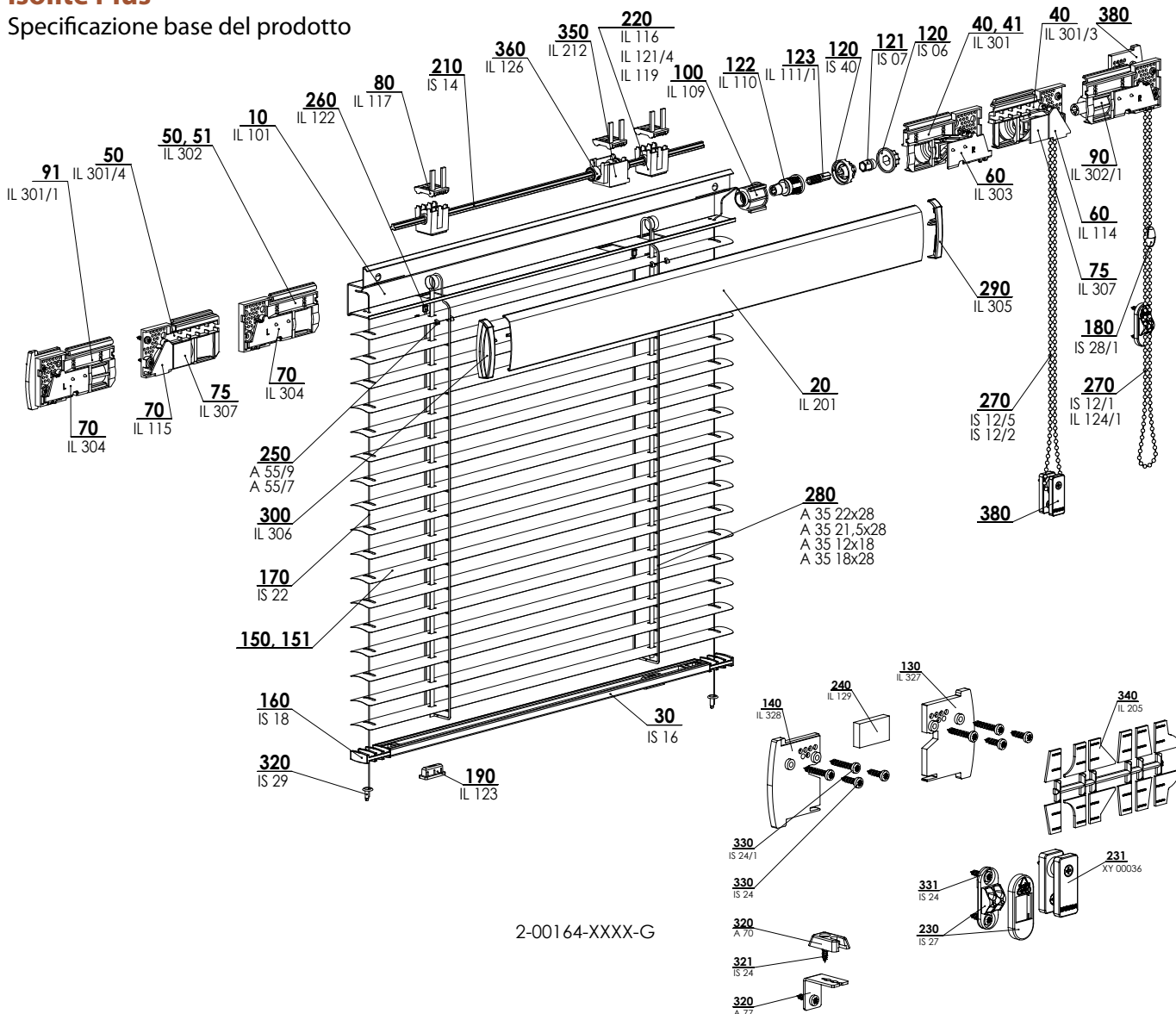


- ▲ Design elegante
- ▲ Profili in alluminio estruso
- ▲ Versione cromatica del profilo secondo il campionario RAL, Renoli o Isotra System Decoral
- ▲ Possibilità di comando elettrico
- ▲ Ingranaggio epicicloidale per comando più facile delle frangisole di dimensioni più grandi

ISOTRA *Quality*

Isolite Plus

Specificazione base del prodotto



Comando

Catenina – catenina sottile \varnothing 3,2 mm per tirare su e giù e per inclinare (il colore è intonato con il colore del profilo)

Lunghezza comando – insette lunghezza del comando in mm. Nel caso di inserimento del valore „0” o non compilazione del valore = lunghezza del comando automaticamente 2/3 altezza veneziana.

Attenzione: Nel caso di uso del riduttore epicicloidale – lunghezza comando secondo altezza veneziana.

Elettromotore – interruttore per tirare su e giù e per inclinare (colore bianco)

– telecomando per tirare su e giù e per inclinare (colore bianco, alluminio, nero, bianco-blu)

Specificazione

	Profilo superiore		Profilo inferiore	Lamella			Guida laterale	Montaggio	Freno
	IL 101 27 x 47 x 0,9 AI	IL 102 10 x 49 x 0,9 AI	IS 16 20 x 8 x 0,9 AI	versione	larghezza (mm)	spessore			
Denominazione commerciale	IL 101	IL 102	IS 16	interamente	25	0,21 / 0,18	nylon \varnothing 0,8 mm	all'anta della finestra	su ordinazione
Dimensioni (mm)	27 x 47 x 0,9	10 x 49 x 0,9	20 x 8 x 0,9	oscurante	25	0,21 / 0,18			
Materiale	AI	AI	AI	standard	16	0,21			
Colore	Standard: RAL 1002 giallo sabbia RAL 1015 avorio chiaro RAL 8004 marrone rame RAL 8014 marrone seppia RAL 9006 alluminio brillante RAL 9010 bianco puro	A pagamento supplementare: Gli altri RAL Renolit - secondo il campionario Isotra System Decoral - secondo il campionario		secondo il campionario attuale			nylon – trasparente		

Componenti in plastica intonate con il profilo.

Scaletta, cordoncini intonati con la lamella.

Dimensioni standard

	larghezza minima (mm)	larghezza massima (mm)	altezza massima (mm)	area garantita massima
300 (Catenina)		2000	2200	4,4 m ²
400 (motor)		2000	2200	4,4 m ²

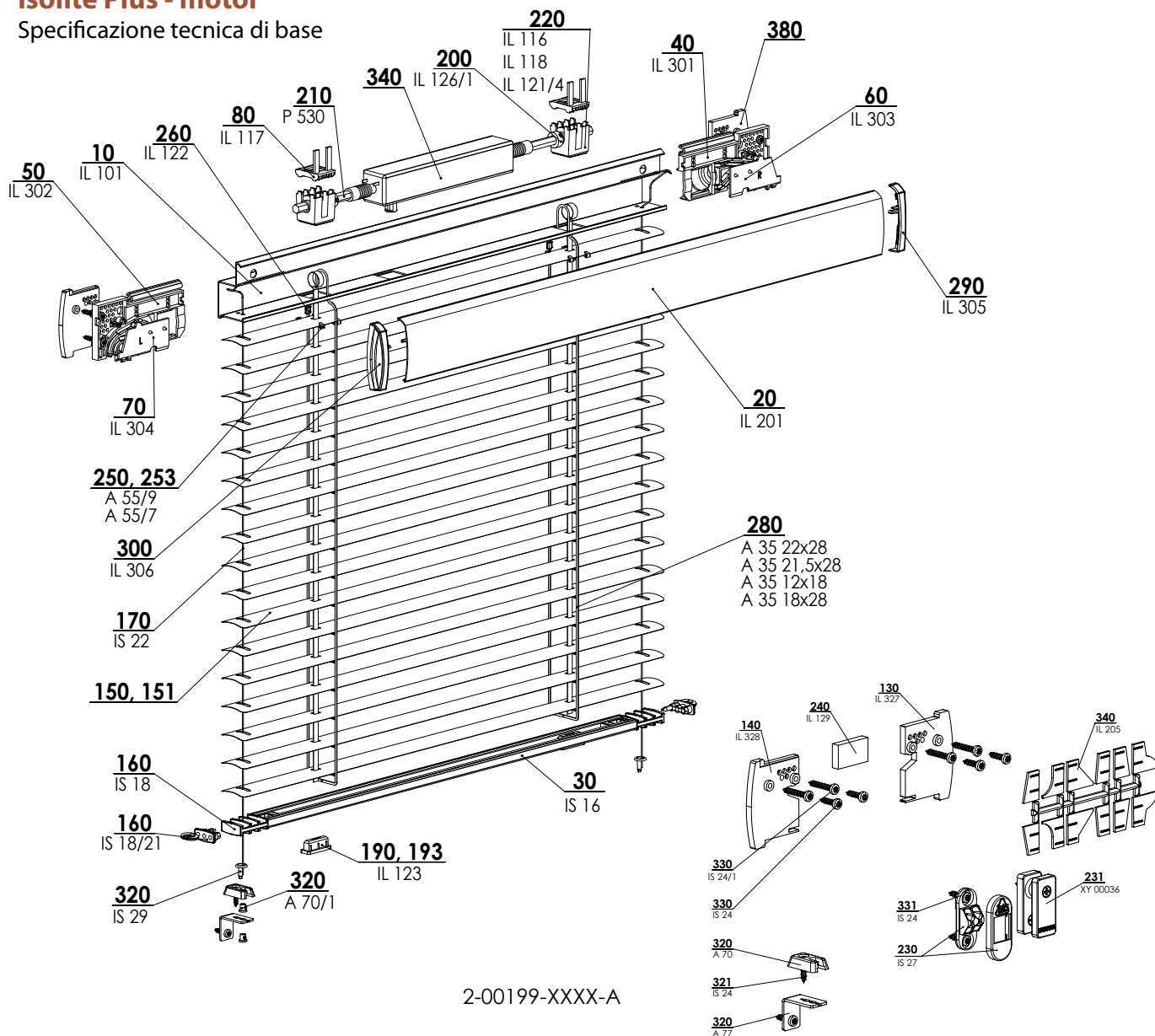
Versioni atipiche si producono soltanto per la versione con la catenina.

Isotra System Isolite Plus 2-00164-XXXX

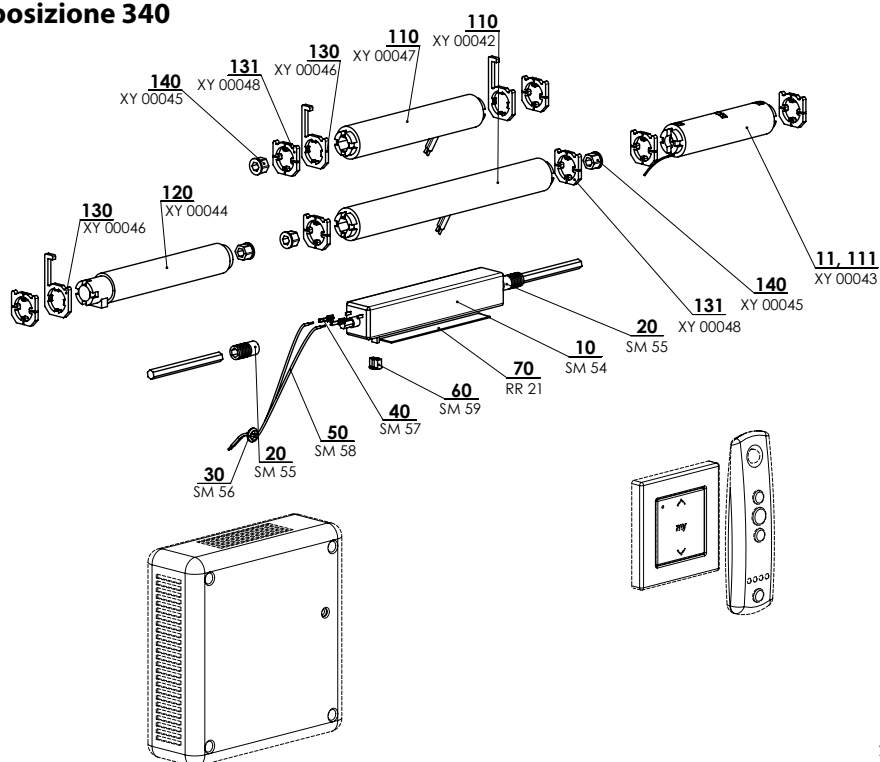
posizione	denominazione item	denominazione commerciale	numero del disegno
10	Profilo principale Al	IL 101	7-300087-xxxx
20	Profilo protettivo Al	IL 201	3-00104-xxxx
30	Profilo inferiore Al	IS 16	7-300051-xxxx
40	Asse destra - PRODOTTI OBLIQUI	IL 301/3	3-01957-xxxx
40	Asse destra	IL 301	3-00090-xxxx
41	Asse destra	IL 301	3-00090-xxxx
50	Asse sinistra	IL 302	3-00091-xxxx
50	Asse sinistra - PRODOTTI OBLIQUI	IL 301/4	3-01958-xxxx
51	Asse sinistra	IL 302	3-00091-xxxx
60	Coperchio della catenina - DESTRO	IL 303	3-00094-0000
60	Coperchio della catenina - DESTRO	IL 114	3-00070-0000
70	Coperchio della catenina - SINISTRO	IL 115	3-00071-0000
70	Coperchio della catenina - SINISTRO	IL 304	3-00095-0000
75	Coperchio della catenina quadrato	IL 307	3-01959-0000
80	Supporto del letto - PROFILO Al	IL 117	3-00073-0000
90	MECCANISMO DI COMANDO ISOLITE PLUS CON IL FRENO - DESTRO	IL 302/1	2-00183-xxxx
91	MECCANISMO DI COMANDO ISOLITE PLUS CON IL FRENO - SINISTRO	IL 301/1	2-00184-xxxx
100	Coperchio della trasmissione epicicloidale	IL 109	3-00064-0000
120	Ruota	IS 40	3-00049-0000
120	Ruota	IS 06	3-00031-0000
121	Giunto	IS 07	3-00022-0000
122	Trasmissione epicicloidale	IL 110	2-00009-0000
123	Carica dell'innesto	IL 111/1	3-00357-0000
150-151	Lamelle		vedi il campionario delle lamelle
160	Coperchio della lista in alluminio inferiore	IS 18	3-00040-xxxx
170	Nylon 0.8 mm	IS 22	6-000964-0000
180	SET giunto della catenina	IS 28/1	2-01039-xxxx
190	Tappo del nastro tessile	IL 123	2-00012-0000
210	Filo triangolare	IS 14	7-300050-0000
220	Letto del nastro tessile	IL 116	3-00072-xxxx
220	Nastro tessile	IL 121/4	6-002270-xxxx
220	Bobina del nastro tessile	IL 119	2-00011-0000
250	Consolle 25 UNI	A 55/9	3-02092-0000
250	Consolle in plastica 16mm	A 55/7	3-00861-0000
260	Rivetto della scaletta	IL 122	3-00359-PU22
270	Catenina grezza	IS 12/1	6-000962-xxxx
270	Catenina sottile	IL 124/1	6-000957-xxxx
270	Catenina infinita (4,5x6x2000distesa) BIANCO	IS 12/51	6-008188-0020
270	Catenina infinita (4,5x6x2000distesa) METALLO	IS 12/2	6-008192-0020
280	Scaletta 22x28	A 35 22x28	6-000156-xxxx
280	Scaletta 21,5x28	A 35 21,5x28	6-003764-5000
280	Scaletta 12x18	A 35 12x18	6-000155-XXXX
280	Scaletta 18x28	A 35 18x28	6-000154-XXXX
290	Coperchio del profilo - DESTRO	IL 305	3-00092-xxxx
300	Coperchio del profilo - SINISTRO	IL 306	3-00093-xxxx
320	Picchetto tenditore	IS 29	3-00048-xxxx
350	Serratura eccentrica	IL 212	2-00013-xxxx
360	Anello di metallo con vite di aggiustamento	IL 126	2-00072-0000
380	Pacchetto accessori - ISOLITE Plus		
130	Tappetino distante - DESTRO	IL 327	3-00096-xxxx
140	Tappetino distante - SINISTRO	IL 328	3-00097-xxxx
230	Delimitatore della catenina	IS 27	2-00004-xxxx
231	Puleggia fissa	XY 00036	2-01045-0000
240	Tappetino centrale	IL 129	3-00083-xxxx
320	Consolle fissa	A 70	3-00129-0000
320	Squadretta fissante	A 77	6-000183-0000
321, 331	Vite 3,5x12 con doppia filettatura Zn -testa emisferica PZ2	IS 24	6-000965-0001
330	Vite 3,5x20 con doppia filettatura Zn -testa emisferica PZ2	IS 24/1	6-000967-0001
340	Coperchio fermavetro	IL 205	3-00098-xxxx

Isolite Plus - motor

Specificazione tecnica di base



Set motore - posizione 340



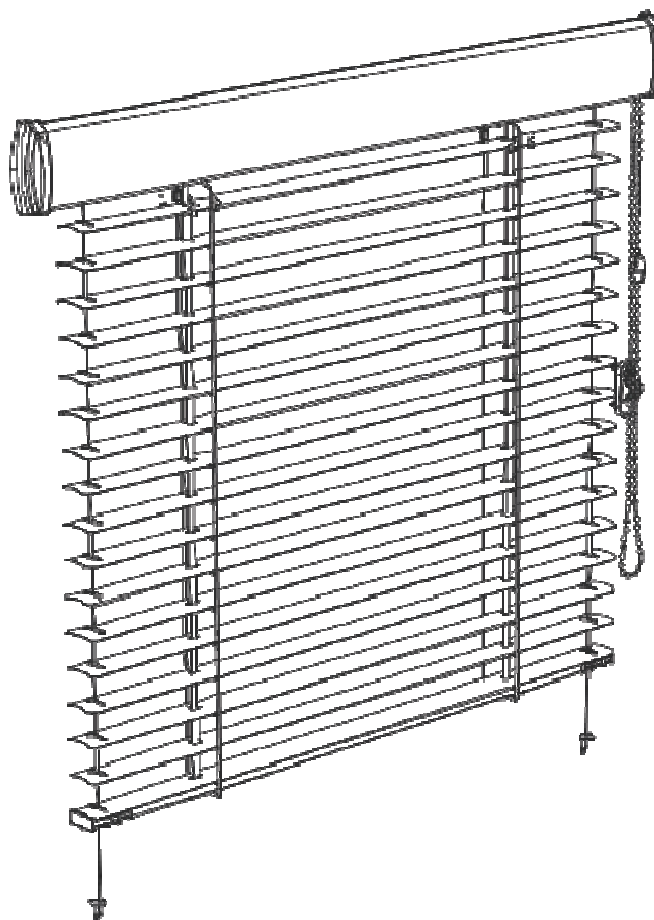
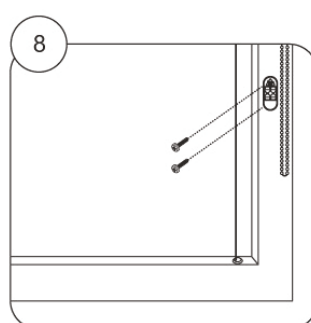
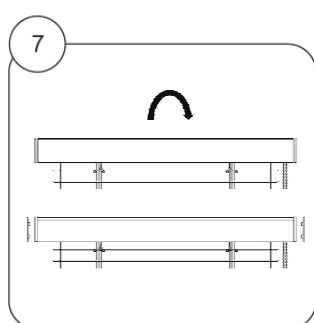
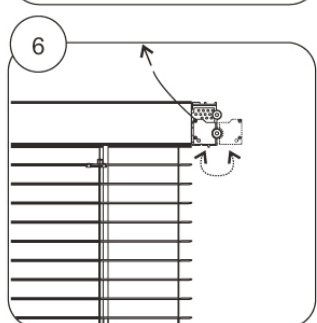
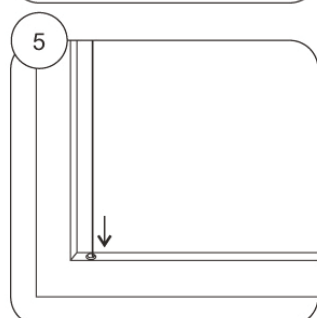
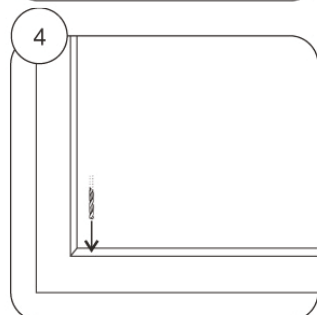
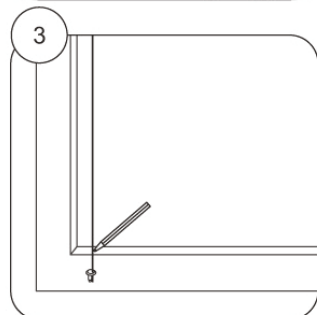
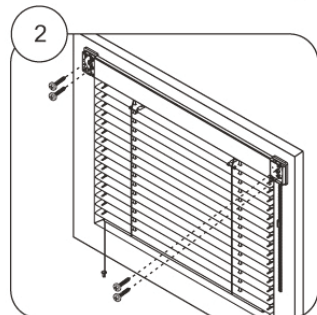
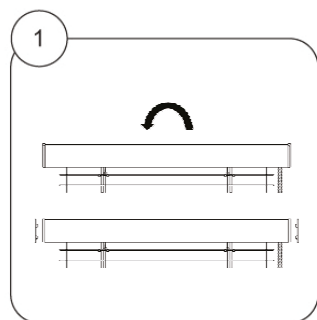
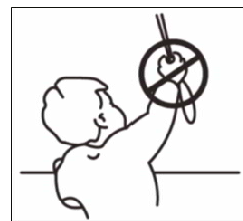
Isolite Plus - motore 2-00199-XXXX

posizione	denominazione item	denominazione commerciale	numero del disegno
10	Profilo principale Al	IL 101	7-300087-xxxx
20	Profilo protettivo Al	IL 201	7-300104-xxxx
30	Profilo inferiore Al	IS 16	7-300051-xxxx
40	Asse destra	IL 301	3-00090-xxxx
50	Asse sinistra	IL 302	3-00091-xxxx
60	Coperchio della catenina - DESTRO	IL 303	3-00094-0000
70	Coperchio della catenina - SINISTRO	IL 304	3-00095-0000
80	Supporto del letto - PROFILO Al	IL 117	3-00073-0000
150-151	Lamelle		vedi il campionario delle lamelle
160	Coperchio della LISTA Al	IS 18/21	2-00007-xxxx
160	Coperchio della lista in alluminio inferiore	IS 18	3-00040-xxxx
170	Nylon 0.8 mm	IS 22	6-000964-0000
190	Tappo del nastro tessile	IL 123	2-00012-0000
193	Tappo del nastro tessile	IL 123	2-00012-0000
200	Anello d'arresto PER ESAGONO 6 mm	IL 126/1	6-010981-0000
210	Filo esagonale 6mm	P 530	6-001278-0000
220	Bobina del nastro tessile esag.	IL 118	2-00010-0000
220	Letto del nastro tessile	IL 116	3-00072-xxxx
220	Nastro tessile	IL 121/4	6-002270-xxxx
250	Consolle 25 UNI	A 55/9	3-02092-0000
253	Consolle in plastica 16mm	A 55/7	3-00861-0000
260	Rivetto della scaletta	IL 122	3-00359-PU22
280	Scaletta 12x18	A 35 12x18	6-000155-xxxx
280	Scaletta 18x28	A 35 18x28	6-000154-xxxx
280	Scaletta 21,5x28	A 35 21,5x28	6-003764-5000
280	Scaletta 22x28	A 35 22x28	6-000156-xxxx
290	Coperchio del profilo - DESTRO	IL 305	3-00092-XXXX
300	Coperchio del profilo - SINISTRO	IL 306	3-00093-XXXX
320	Picchetto tenditore	IS 29	3-00048-xxxx
320	Vite di fissaggio	A 70/1	6-011204-PU22
340	Motori FRANGISOLE INTERNE		
11,111	RTS 25 DC Modulix, ricevitore nel profilo della frangisole	XY 00043	6-002159-0000
30	Isolatore passante di gomma F 0720 GM-0705	SM 56	6-002165-0000
40	Connettore RF 7796KR	SM 57	6-002166-0000
50	Cavo Cu 2 x 0,35 mm - BIANCO	SM 58	6-002153-0000
60	Cappello di arresto terminale J1 9x7 mm	SM 59	6-002149-0000
70	Nastro biadesivo	RR 21	6-001310-0000
120	Arresto AMS 25	XY 00044	6-002169-0000
130	Tappetino delimitante (ISOLITE)	XY 00046	6-002171-0000
131	Tappetino delimitante 25x25	XY 00048	6-008187-0000
140	Adattatore per 6mm esag.	XY 00045	6-002170-0001
380	Pacchetto accessori - ISOLITE Plus		
130	Tappetino distante - DESTRO	IL 327	3-00096-xxxx
140	Tappetino distante - SINISTRO	IL 328	3-00097-xxxx
231	Puleggia fissa	XY 00036	2-01045-0000
240	Tappetino centrale	IL 129	3-00083-xxxx
320	Consolle fissa	A 70	3-00129-0000
320	Squadretta fissante	A 77	6-000183-0000
321, 330, 331	Vite 3,5x12 con doppia filettatura Zn -testa emisferica PZ2	IS 24	6-000965-0001
330	Vite 3,5x20 con doppia filettatura Zn -testa emisferica PZ2	IS 24/1	6-000967-0001
340	Coperchio fermavetro	IL 205	3-00098-xxxx

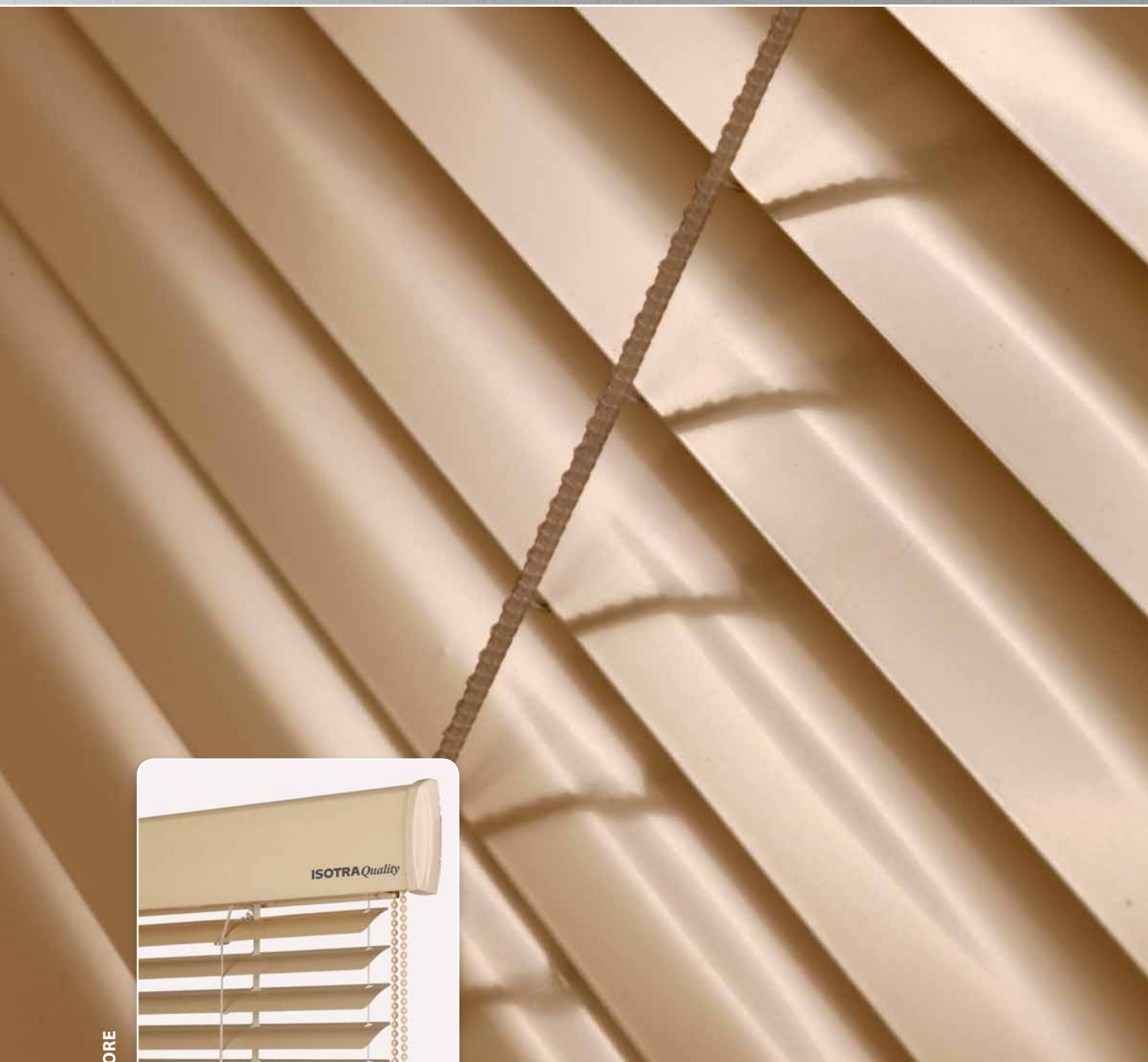
Isotra System Isolite Plus

Montaggio illustrativo della frangisole Isolite Plus

La frangisole è installata in accordo con
le norme di sicurezza secondo la norma
EN 13120



Neoisolite



PROFILO SUPERIORE



PROFILO INFERIORE

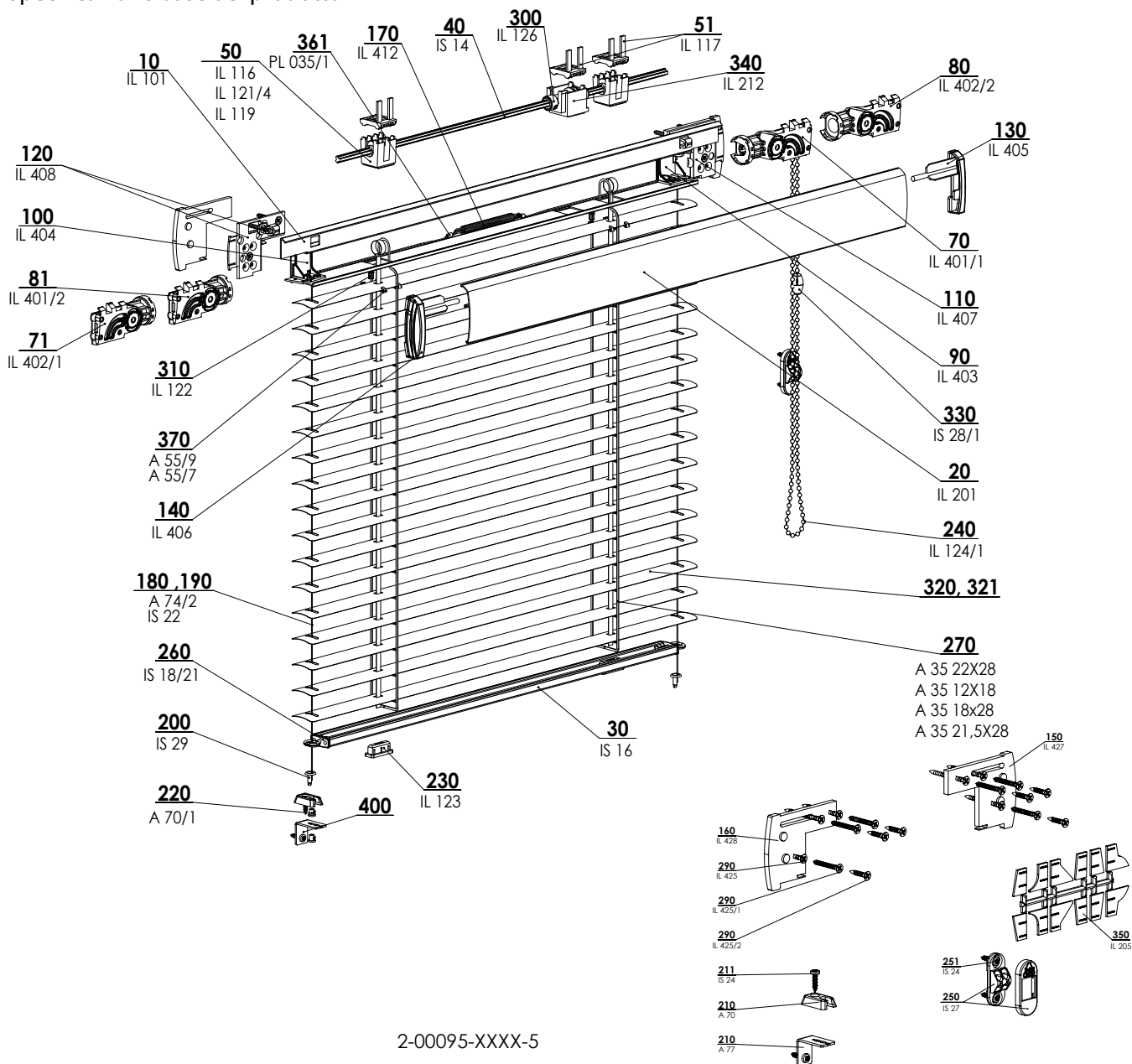


- ▲ Montaggio con aiuto di attacchi angolari
- ▲ Possibilità di sollevare la frangisole al fine di lavaggio comodo della finestra
- ▲ Profili in alluminio estruso
- ▲ Versione cromatica del profilo secondo il campionario RAL o rivestimento con renolit

ISOTRA *Quality*

Neisolite

Specificazione base del prodotto



2-00095-XXXX-5

Comando

Catena – catena sottile \varnothing 3,2 mm per tirare su e giù e per inclinare (il colore è intonato con il colore del profilo)

Lunghezza comando – insette lunghezza del comando in mm. Nel caso di inserimento del valore „0“ o non compilazione del valore = lunghezza del comando automaticamente 2/3 altezza veneziana.

Attenzione: Nel caso di uso del riduttore epicicloidale – lunghezza comando secondo altezza veneziana.

Specificazione

	Profilo superiore		Profilo inferiore	Lamella			Guida laterale	Montaggio	Freno
	IL 101 27 x 47 x 0,9 AI	IL 201 10 x 49 x 0,9 AI		IS 16 20 x 8 x 0,9 AI	versione	larghezza (mm)			
Denominazione commerciale	IL 101	IL 201	IS 16	interamente	25	0,21 / 0,18	nylon \varnothing 0,8 mm	all'anta della finestra	ne
Dimensioni (mm)	27 x 47 x 0,9	10 x 49 x 0,9	20 x 8 x 0,9	oscurante	25	0,21 / 0,18			
Materiale	AI	AI	AI	standard	16	0,21			
Colore	Standard: RAL 1002 giallo sabbia RAL 1015 avorio chiaro RAL 8004 marrone rame RAL 8014 marrone seppia RAL 9006 alluminio brillante RAL 9010 bianco puro		A pagamento supplementare: Gli altri RAL Renolit - secondo il campionario	secondo il campionario attuale			nylon - trasparente		

Componenti in plastica intonate con il profilo.

Scaletta, cordoncini intonati con la lamella.

Dimensioni standard

larghezza minima (mm)	larghezza massima (mm)	altezza massima (mm)	area garantita massima
400	2000	2200	2,5 m ²

Versioni atipiche non si producono.

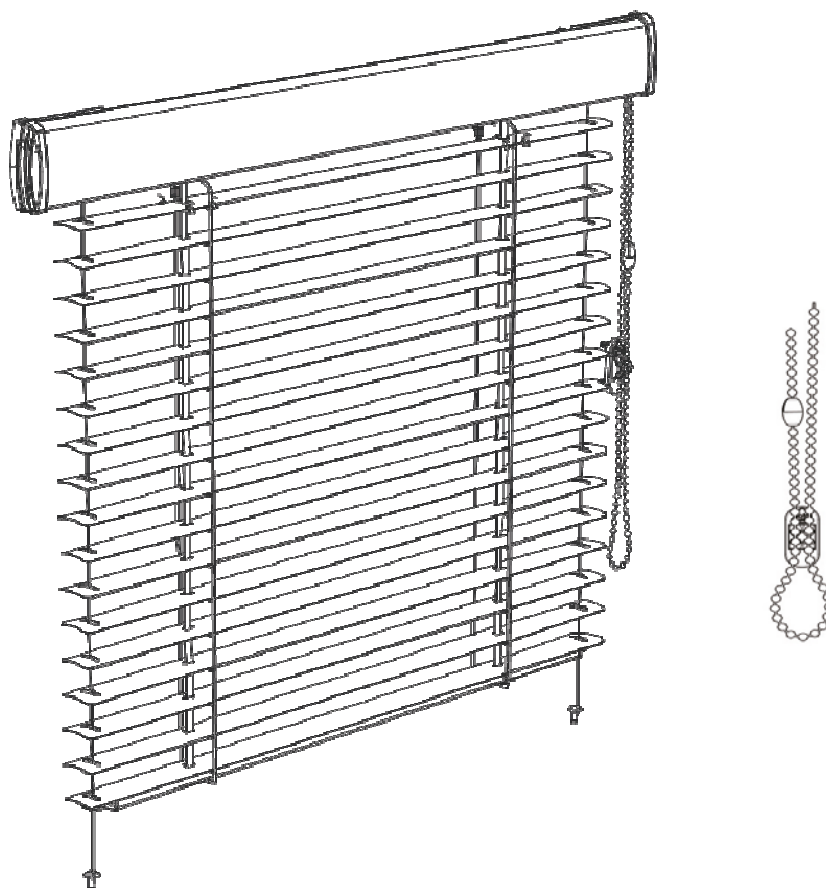
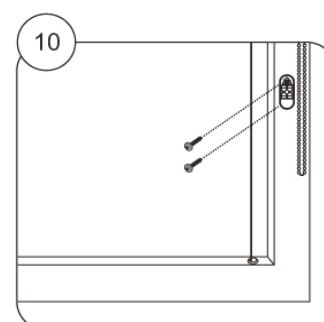
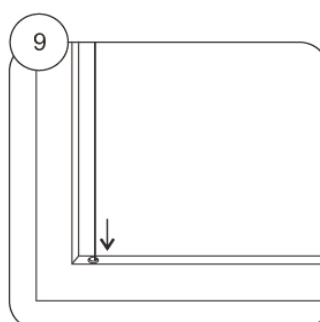
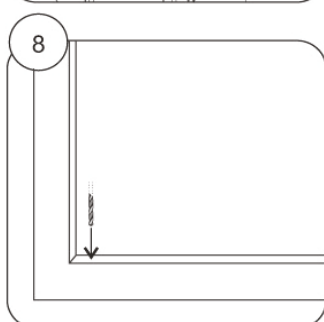
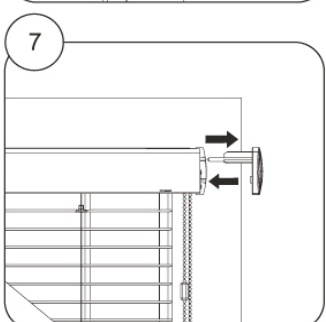
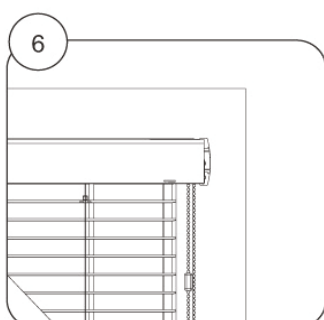
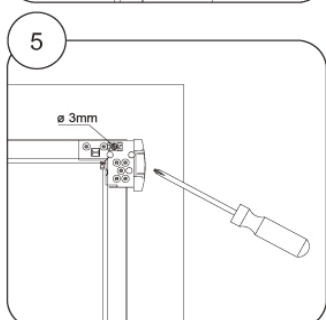
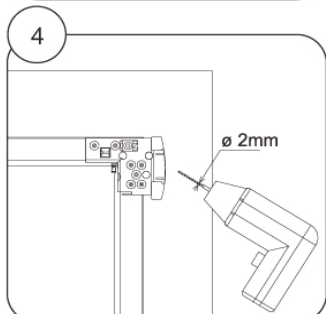
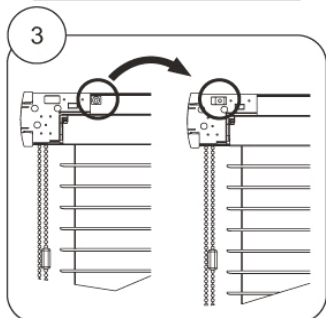
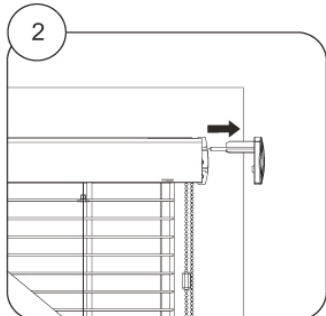
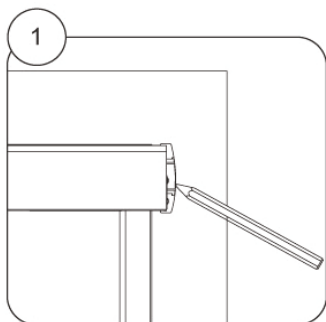
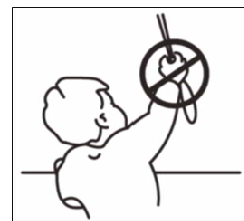
Isotra System Neosolite 2-00095-XXXX

posizione	denominazione item	denominazione commerciale	numero del disegno
10	Profilo principale Al	IL 101	7-300087-xxxx
20	Profilo protettivo Al	IL 201	3-00104-xxxx
30	Profilo inferiore Al	IS 16	7-300051-xxxx
40	Filo triangolare	IS 14	7-300050-0000
50	Letto del nastro tessile	IL 116	3-00072-xxxx
50	Nastro tessile	IL 121/4	6-002270-xxxx
50	Bobina del nastro tessile	IL 119	2-00011-0000
51	Supporto del letto	IL 117	3-00073-0000
70	Asse completa - D	IL 401/1	2-00093-xxxx
71	Asse completa - S	IL 402/1	2-00094-xxxx
80	Asse con il coperchio - D	IL 402/2	2-00141-xxxx
81	Asse con il coperchio - S	IL 401/2	2-00142-xxxx
90	Conduttore del nylon - D	IL 403	3-00222-xxxx
100	Conduttore del nylon - S	IL 404	3-00223-xxxx
110	POMOLO ANGOLARE DESTRO - CON IL TAPPETINO DI MONTAGGIO	IL 407	2-00143-xxxx
120	POMOLO ANGOLARE SINISTRO - CON IL TAPPETINO DI MONTAGGIO	IL 408	2-00144-xxxx
130	Coperchio con perno - D	IL 405	3-00231-xxxx
140	Coperchio con perno - S	IL 406	3-00232-xxxx
170	Molla tenditrice - corta 0,8x6,25x58x60,5	IL 412	7-300490-PU22
180	Cavetto in acciaio 0,9 mm	A 74/2	6-000181-0000
190	Nylon 0.8 mm	IS 22	6-000964-0000
200	Picchetto tenditore	IS 29	3-00048-xxxx
220	Vite di fissaggio	A 70/1	6-011204-PU22
230	Tappo del nastro tessile	IL 123	2-00012-0000
240	Catenina sottile	IL 124/1	6-000957-xxxx
260	Coperchio della LISTA Al	IS 18/21	2-00007-xxxx
270	Scaletta 22x28	A 35 22x28	6-000156-xxxx
270	Scaletta 21,5x28 A 35 21,5x28	A 35 21,5x28	6-003764-5000
270	Scaletta 12x18 A 35 12x18	A 35 12x18	6-000155-XXXX
270	Scaletta 18x28 A 35 18x28	A 35 18x28	6-000154-XXXX
300	Anello di metallo con vite di aggiustamento	IL 126	2-00072-0000
310	Rivetto della scaletta	IL 122	3-00359-PU22
320-321	Lamella vedi il campionario delle lamelle		
330	Giunto della catenina	IS 28/1	2-01039-xxxx
340	Serratura eccentrica	IL 212	2-00013-xxxx
361	Rivetto Al - plisse 3 mm	PL 035/1	6-006096-0000
370	Consolle 25 UNI	A 55/9	3-02092-0000
370	Consolle in plastica 16mm	A 55/7	3-00861-0000
400	Pacchetto accessori - NEOISOLITE		
150	Tappetino distante D	IL 427	3-00234-xxxx
160	Tappetino distante S	IL 428	3-00235-xxxx
210	Consolle fissa	A 70	3-00129-0000
210	Squadretta fissante	A 77	6-000183-0000
211,251	Vite 3,5x12 con doppia filettatura Zn -testa emisferica PZ2	IS 24	6-000965-0001
250	Delimitatore della catenina	IS 27	2-00004-xxxx
290	Vite per il truciolato 3x17 mm, Zn-testa accecata -a croce	IL 425	6-000958-0000
290	Vite per il truciolato 3x25 mm, Zn -testa accecata -a croce	IL 425/1	6-000959-0000
290	Vite per il truciolato 3x35 mm, Zn -testa accecata -a croce	IL 425/2	6-000960-0000
350	Coperchio fermavetro	IL 205	3-00098-xxxx

Isotra System Neoisolite

Montaggio illustrativo della frangisole Neoisolite

La frangisole è installata in accordo con
le norme di sicurezza secondo la norma
EN 13120



System 25



PROFILO SUPERIORE



PROFILO INFERIORE

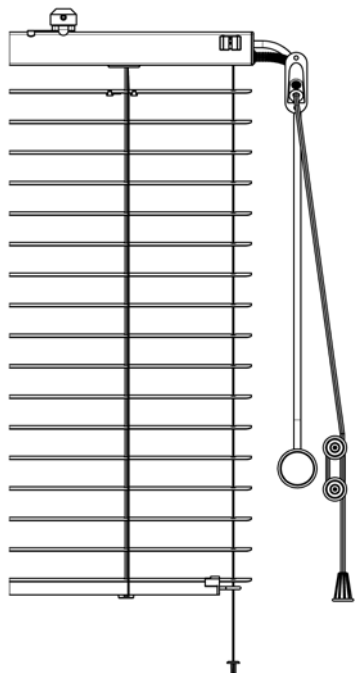


- ▲ Versione con il profilo protettivo superiore e senza
- ▲ Sistema di comando variabile – cordoncino, catenina, manovella, motore
- ▲ Versione cromatica del profilo secondo il campionario RAL o rivestimento con renolit

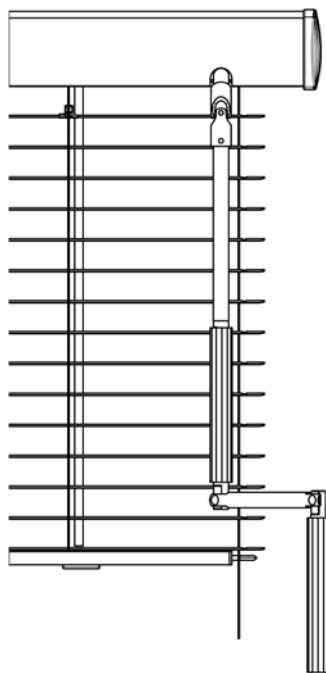
ISOTRA *Quality*

System 25

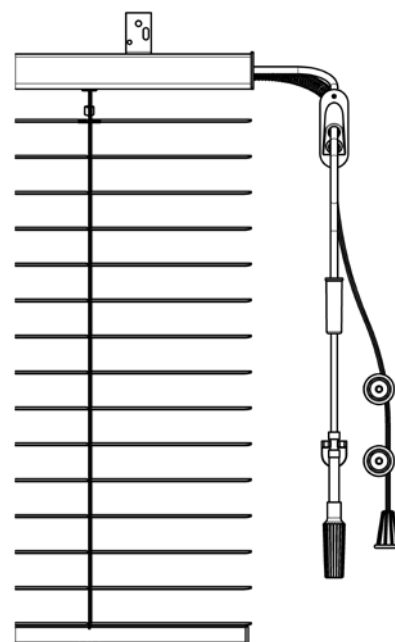
Specificazione tecnica di base



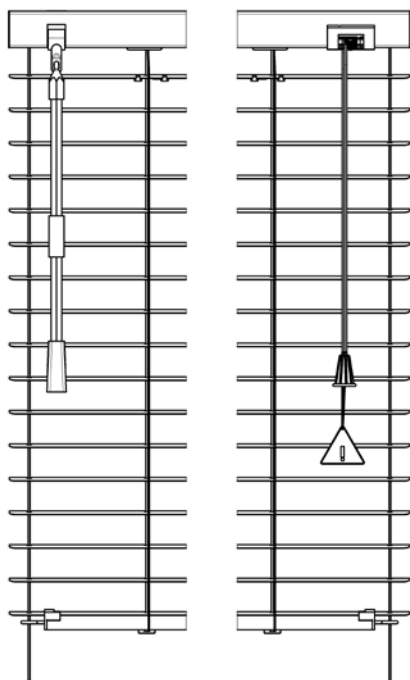
Bottone girevole



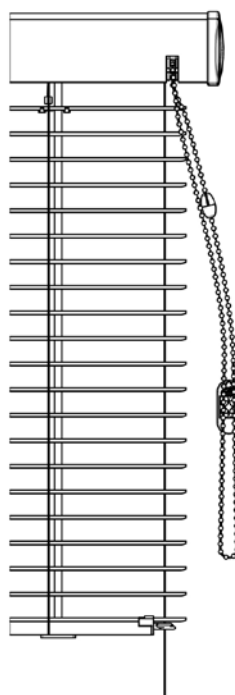
manovella interna



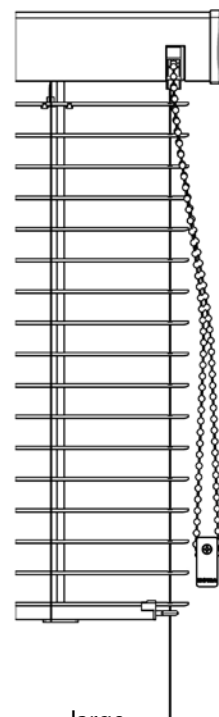
interfinestrata



tirante



Catenina



large

System 25

Varianti delle versioni

SYSTEM 25S – cordoncino – tirante, (25SM – tra i vetri, 25SC – uscita frontale)

Cordoncino per tirare su e giù (Colore intonato con il colore della lamella), tirante esagonale per inclinazione delle lamelle (Colore trasparente)

SYSTEM 25SW

Frangisole tra i vetri con bottone girevole. Bottone girevole per inclinare le lamelle.

SYSTEM 25R – Catenina

Catenina diametro 3,2 mm per tirare su, giù e per inclinare (Colore intonato con il colore del profilo).

Lunghezza comando – insette lunghezza del comando in mm. Nel caso di inserimento del valore „0” o non compilazione del valore = lunghezza del comando automaticamente 2/3 altezza veneziana.

Attenzione: Nel caso di uso del riduttore epicicloidale – lunghezza comando secondo altezza veneziana.

SYSTEM 25K – manovella

Per tirare su, giù e per inclinare (Colore grigio).

Lunghezza comando – insette lunghezza del comando in mm. Nel caso di inserimento del valore „0” o non compilazione del valore = lunghezza del comando automaticamente 2/3 altezza veneziana.

Attenzione: Nel caso di uso del riduttore epicicloidale – lunghezza comando secondo altezza veneziana.

SYSTEM 25L (largo) - Catenina

Catenina diametro 4,5 mm per tirare su, giù e per inclinare (Colore intonato con il colore del profilo).

NB: Variante ombra completa soltanto con guida.

SYSTEM 25M – motore

Elettromotore: Interruttore per tirare su, giù e per inclinare (Colore bianco puro)

Telecomando per tirare su, giù e per inclinare (Colore bianco puro, alluminio brillante, nero, blu-bianco puro)

NB: Variante ombra completa soltanto con guida.

Componenti di plastica in colore del profilo

Scaletta, cordoncini intonati con il colore delle lamelle.

Specificazione

	Profilo superiore	Profilo inferiore	Profilo protettivo (variante)	Lamella			Guida laterale	Freno
				versione	larghezza (mm)	spessore		
Denominazione commerciale Dimensioni (mm) Materiale	SR 08/1 25 x 24 x 0,4 Fe	SR 16/1 25 x 10 x 0,4 Fe	IL 201 10 x 49 x 0,9 Al	interamente oscurante standard standard	25 25 16	0,21 / 0,18 0,21 / 0,18 0,21	nylon ø 1,2 mm cavetto in acciaio ø 0,9 mm nylon ø 0,8 mm	Standard
Colore	Standard: RAL 1002 giallo sabbia RAL 1015 avorio chiaro RAL 8003 marrone fango RAL 8004 marrone rame RAL 8014 marrone seppia RAL 9006 alluminio brillante RAL 9010 bianco puro RAL 1013 bianco perla* RAL 7016 grigio antracite* RAL 7047 tele grigio 4* RAL 9005 nero intenso*	A pagamento supplementare: Gli altri RAL Renolit – secondo il campionario Isotra System Decoral – secondo il campionario		secondo il campionario attuale			nylon - trasparente cavetto in acciaio - grigio	

Componenti di plastica in colore del profilo.

Scaletta, cordoncini intonati con il colore delle lamelle.

Versioni atipiche soltanto per le varianti 25S, 25SM, 25SC

* Standard soltanto per il sistema 25M – motore, per gli altri a pagamento supplementare.

Dimensioni standard

	larghezza minima (mm)	larghezza massima (mm)	altezza massima (mm)	area garantita massima
SYSTEM 25S, 25SM, 25SC	300	2000	2200	2,5 m ²
SYSTEM 25SW	300	2000	2200	2,5 m ²
SYSTEM 25R	300	2000	2200	2,5 m ²
SYSTEM 25K	400	2000	2200	2,5 m ²
SYSTEM 25L	400	2000	2200	4,4 m ²
SYSTEM 25M	400 (nastro tessile) 600 (cordoncino)	2000	2200	4,4 m ²

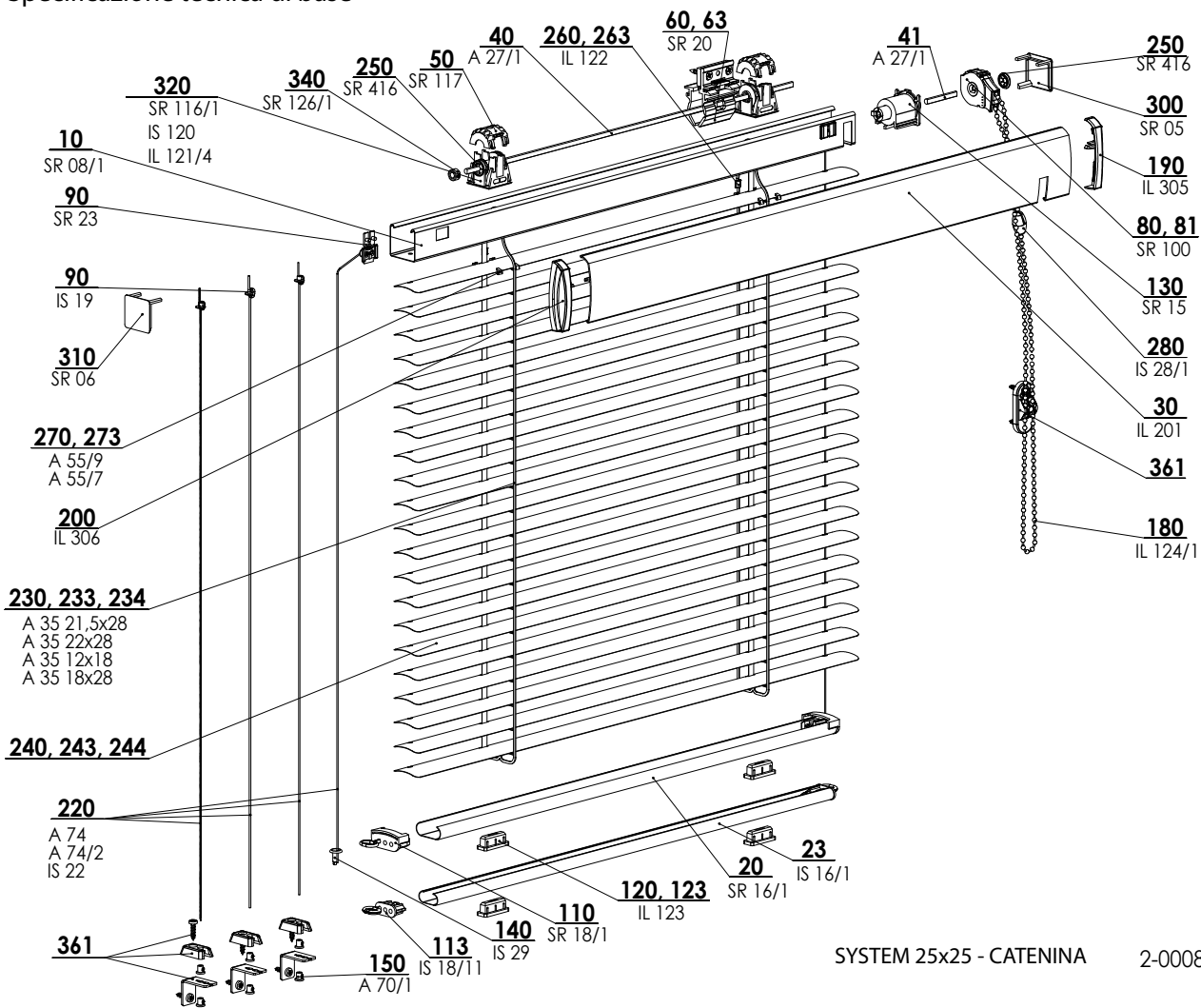
Motore Somfy per il sistema 25

Disegno TEX	larghezza min. (mm)	ricevitore
Motore laterale	550	no
Motore laterale	680	sì
Motore centrale	650	no
Motore centrale	800	sì

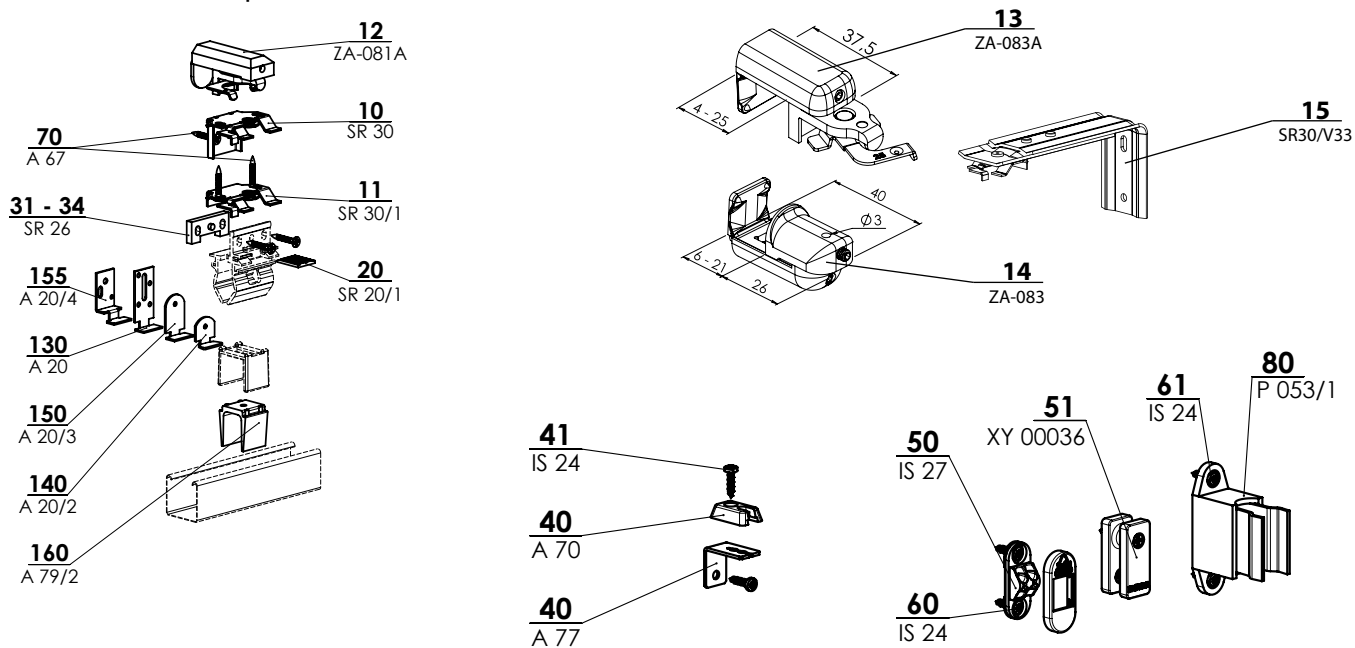
Disegno CORDINO	larghezza min. (mm)	ricevitore
Motore laterale	700	no
Motore laterale	850	sì
Motore centrale	800	no
Motore centrale	1050	sì

System 25R – Catenina

Specificazione tecnica di base



Pacchetto accessori – posizione 361

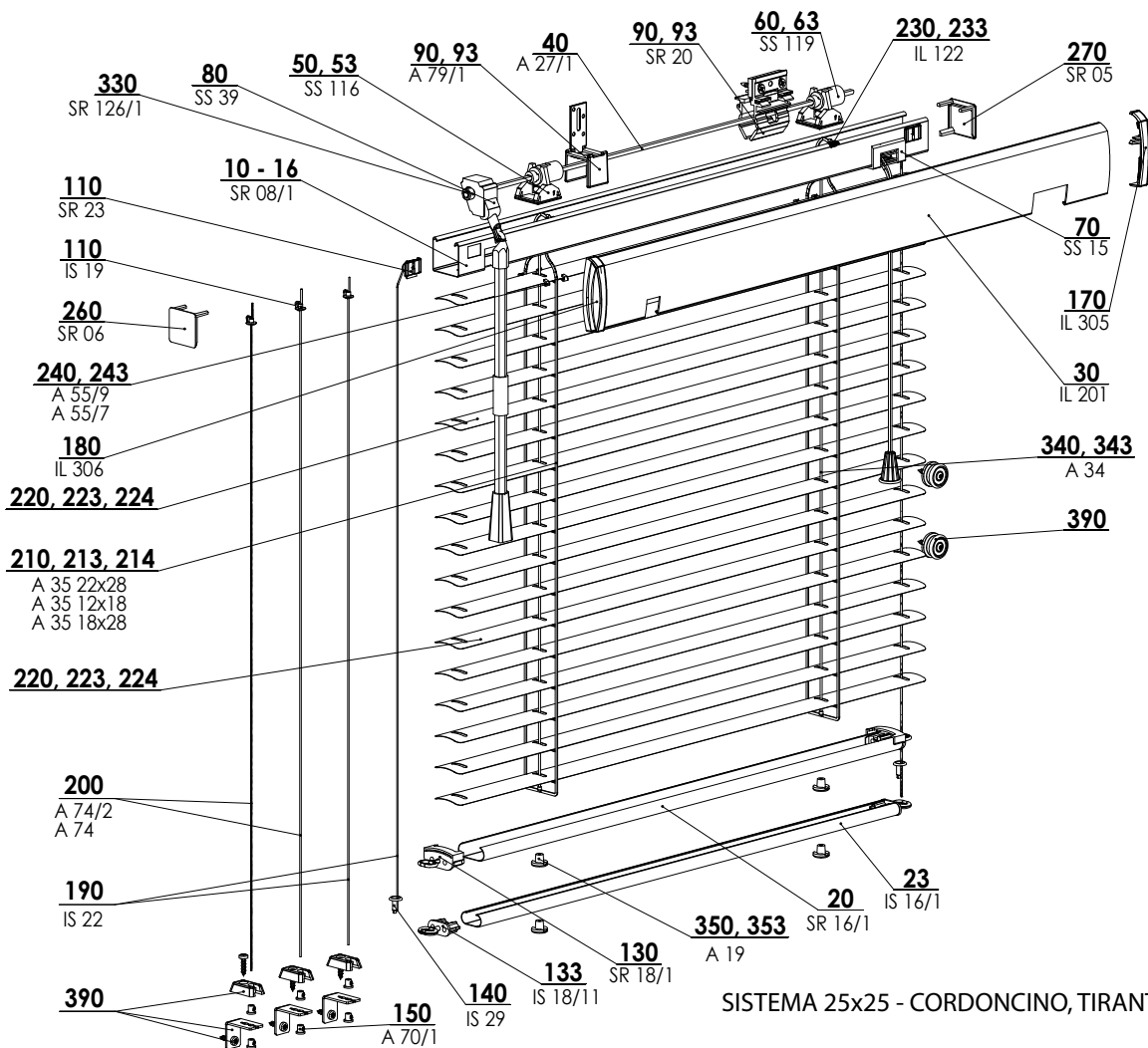


System 25R - Catenina 2-00083-XXXX

posizione	denominazione item	denominazione commerciale	numero del disegno
10	Profilo superiore 25x24 - Fe	SR 08/1	3-00314-xxxx
20	Profilo inferiore 25x10 - Fe	SR 16/1	3-00460-xxxx
23	Profilo inferiore - Fe	IS 16/1	3-00052-xxxx
30	Profilo protettivo Al	IL 201	3-00104-xxxx
40, 41	Filo piatto Fe/Zn	A 27/1	6-000144-0000
50	Coperchio del letto II. (taglio H)	SR 117	3-00345-0000
60,63	Supporto 25x25	SR 20	3-00303-0000
80-81	Trasmissione (25x25 CATENINA)	SR 100	2-00125-xxxx
90	Ancora di nylon	SR 23	3-00305-xxxx
90	Giunto della scaletta	IS 19	6-000963-0000
110	Coperchio della lista inferiore 25x10	SR 18/1	2-00092-0000
113	Coperchio della LISTA inferiore - Fe	IS 18/11	2-00006-0000
120,123	Tappo del nastro tessile	IL 123	2-00012-0000
130	Freno II	SR 15	2-00177-0000
140	Picchetto tenditore	IS 29	3-00048-xxxx
150	Vite di fissaggio	A 70/1	6-011204-PU22
180	Catenina sottile	IL 124/1	6-000957-xxxx
190	Coperchio del profilo - DESTRO	IL 305	3-00092-xxxx
200	Coperchio del profilo - SINISTRO	IL 306	3-00093-xxxx
220	Cavetto in acciaio 0,9 mm	A 74/2	6-000181-0000
220	Nylon 0.8 mm IS 22	IS 22	6-000964-0000
220	Nylon 1,2 mm A 74	A 74	6-000180-0000
230	Scaletta 21,5x28	A 35 21,5x28	6-003764-5000
230	Scaletta 22x28	A 35 22x28	6-000156-xxxx
233	Scaletta 12x18	A 35 12x18	6-000155-xxxx
234	Scaletta 18x28	A 35 18x28	6-000154-xxxx
240, 243, 244	Lamella vedi il campionario delle lamelle		
250	Anello di sicurezza 4 mm	SR 416	6-002344-0000
260,263	Rivetto della scaletta	IL 122	3-00359-PU22
270	Consolle 25 UNI	A 55/9	3-02092-0000
273	Consolle in plastica 16mm	A 55/7	3-00861-0000
280	SET giunto della catenina	IS 28/1	2-01039-xxxx
300	Coperchio laterale del PROFILO SUPERIORE 25x24 - D	SR 05	3-00446-0000
310	Coperchio laterale del PROFILO SUPERIORE 25x24 - S	SR 06	3-00447-0000
320	Bobina del nastro tessile II	IS 120	2-00001-0000
320	Nastro tessile	IL 121/4	6-002270-xxxx
320	Letto stretto	SR 116/1	3-01502-xxxx
340	Anello di metallo	SR 126/1	2-00145-0000
361	Pacchetto accessori - S25 R/ K/ M/ L		
10	Gancio apribile 25x25	SR 30	6-001468-0000
11	Gancio apribile da soffitto 25x25	SR 30/1	6-001469-0000
12	Supporto filettato+supporto girevole 25 per le finestre in PVC SUPERIORE	ZA-081A	6-008632-0000
20	Giunto	SR 20/1	3-00304-0000
40	Consolle fissa	A 70	3-00129-0000
40	Squadretta fissante	A 77	6-000183-0000
50	Delimitatore della catenina	IS 27	2-00004-xxxx
51	Puleggia fissa	XY 00036	2-01045-0000
41, 60, 61	Vite 3,5x12 con doppia filettatura Zn -testa emisferica PZ2	IS 24	6-000965-0001
70	Vite per il truciolo 3x20 mm, Zn -testa accecata -a croce	A 67	6-000175-PU22
80	Supporto della manovella - universale	P 053/1	6-006683-7045
130	Gancio incurvato di metallo	A 20	3-00127-PU22
140	Gancio incurvato di metallo corto	A 20/2	6-000138-xxxx
150	Gancio incurvato di metallo lungo	A 20/3	6-000139-xxxx
155	Gancio	A 20/4	6-010036-0000
160	Ponticello a scatto 25x25	A 79/2	3-02303-0000
31-34	Tappetino 25x25	SR 26	3-00308-0000

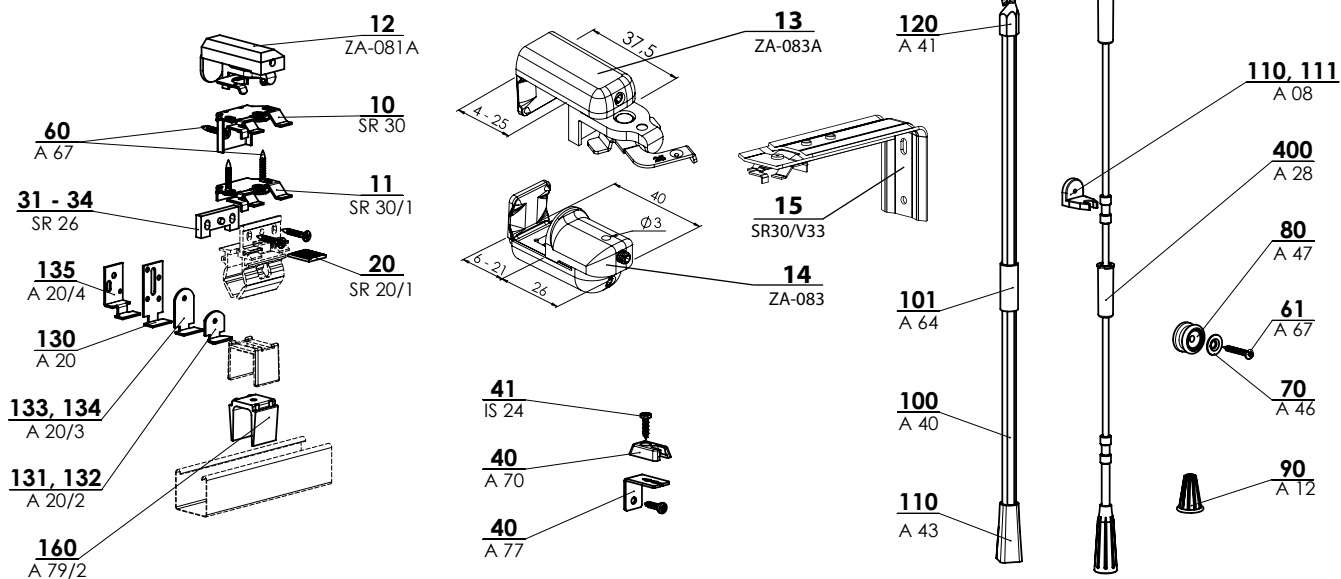
System 25S – cordoncino, tirante

Specificazione tecnica di base



SISTEMA 25x25 - CORDONCINO, TIRANTE 2-00088-XXXX-E

Pacchetto accessori – posizione 390

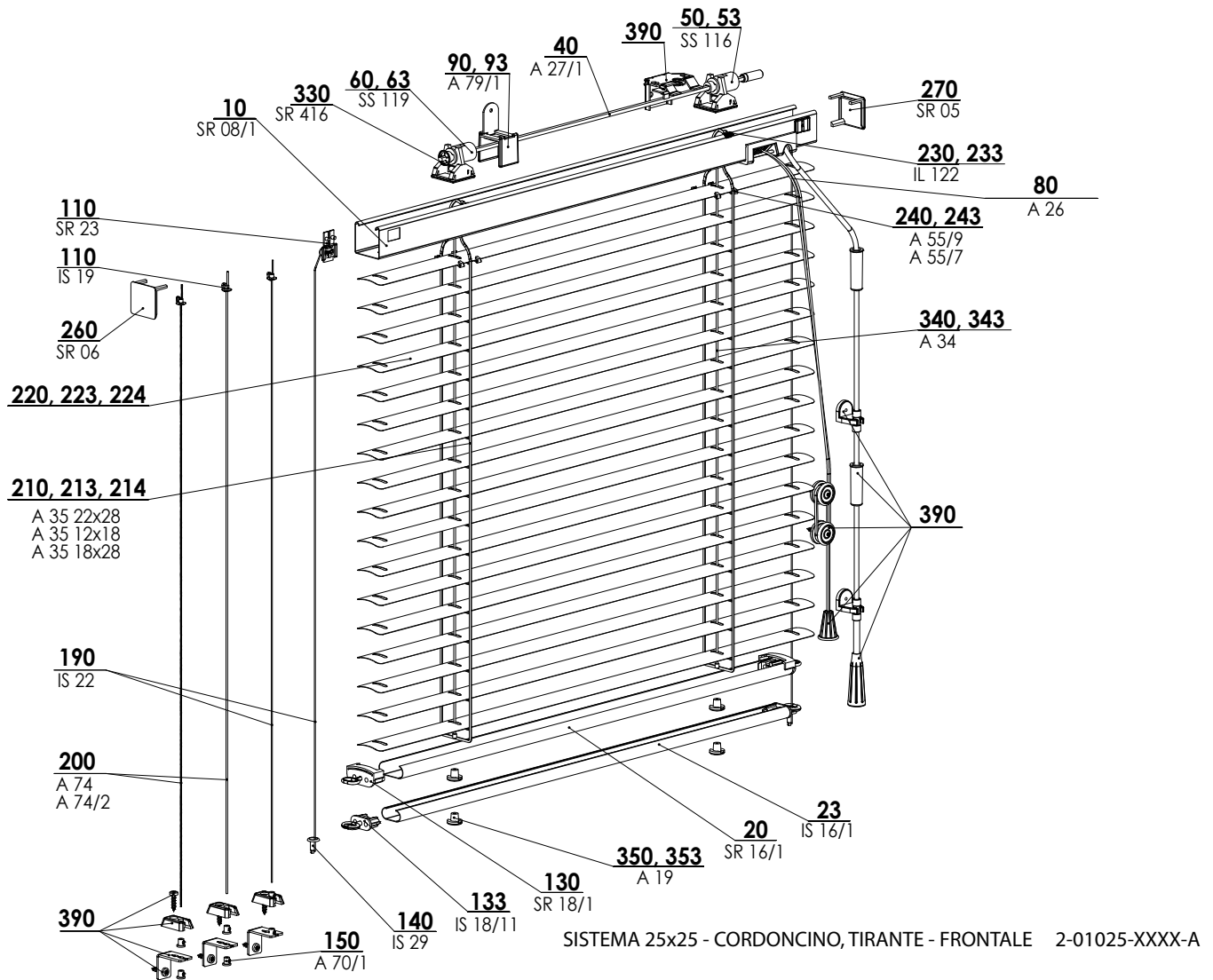


System 255 - cordoncino, tirante 2-00088-XXXX

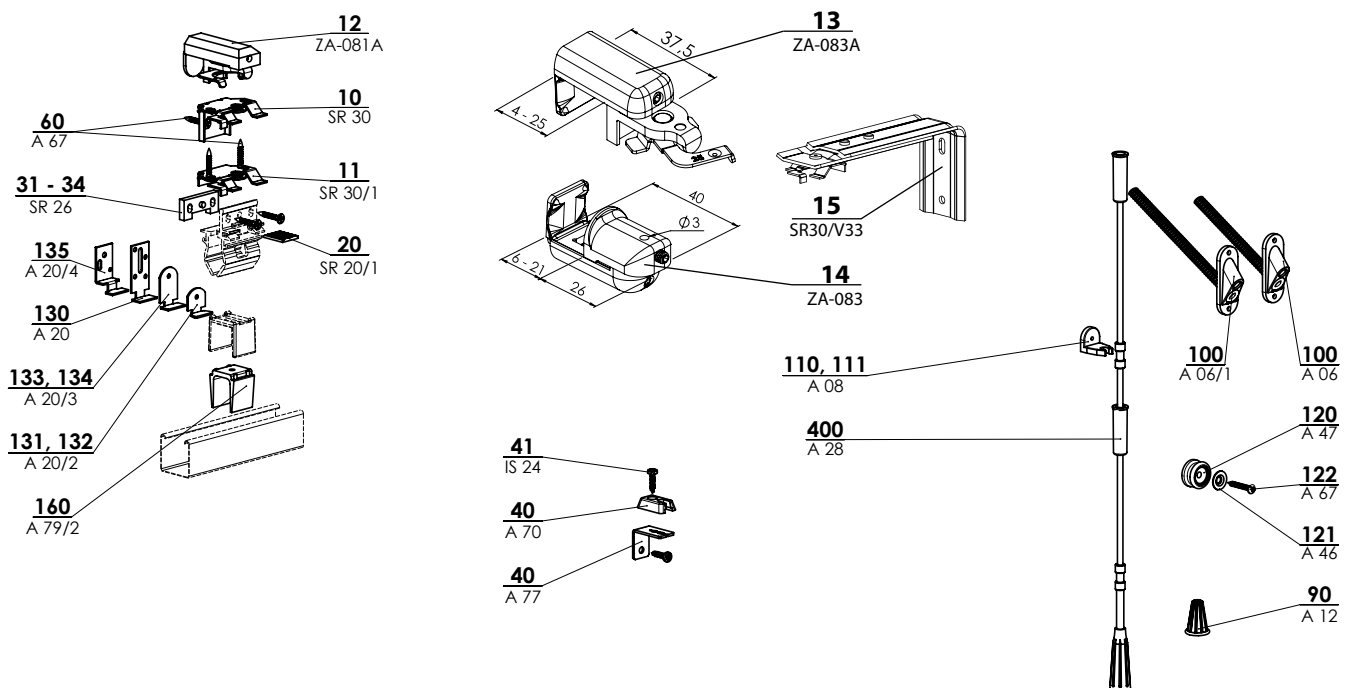
posizione	denominazione item	denominazione commerciale	numero del disegno
10-16	Profilo superiore 25x24 - Fe	SR 08/1	3-00314-xxxx
20	Profilo inferiore 25x10 - Fe	SR 16/1	3-00460-xxxx
23	Profilo inferiore - Fe	IS 16/1	3-00052-xxxx
30	Profilo protettivo Al	IL 201	3-00104-xxxx
40	Filo piatto Fe/Zn	A 27/1	6-000144-0000
50,53	Letto - CORDONCINO	SS 116	2-00090-xxxx
60,63	Bobina - CORDONCINO	SS 119	3-00456-0000
70	Freno	SS 15	6-001470-0000
80	Meccanismo girevole	SS 39	6-001471-0000
90	Supporto 25x25	SR 20	3-00303-0000
90, 93	Ponticello distanziatore 25x24	A 79/1	3-02228-0000
93	Supporto 25x25	SR 20	3-00303-0000
110	Ancora di nylon	SR 23	3-00305-xxxx
110	Giunto della scaletta	IS 19	6-000963-0000
130	Coperchio della lista inferiore 25x10	SR 18/1	2-00092-0000
133	Coperchio della LISTA inferiore - Fe	IS 18/11	2-00006-0000
140	Picchetto tenditore	IS 29	3-00048-xxxx
150	Vite di fissaggio	A 70/1	6-011204-PU22
170	Coperchio del profilo - DESTRO	IL 305	3-00092-xxxx
180	Coperchio del profilo - SINISTRO	IL 306	3-00093-xxxx
190	Nylon 0.8 mm	IS 22	6-000964-0000
200	Cavetto in acciaio 0,9 mm	A 74/2	6-000181-0000
200	Nylon 1,2 mm	A 74	6-000180-0000
210	Scaletta 22x28	A 35 22x28	6-000156-xxxx
213	Scaletta 12x18	A 35 12x18	6-000155-xxxx
214	Scaletta 18x28	A 35 18x28	6-000154-xxxx
220, 223, 224	Lamelle		vedi il campionario delle lamelle
230,233	Rivetto della scaletta	IL 122	3-00359-PU22
240	Consolle 25 UNI	A 55/9	3-02092-0000
243	Consolle in plastica 16mm	A 55/7	3-00861-0000
260	Coperchio laterale del PROFILO SUPERIORE 25x24 - D	SR 05	3-00446-0000
270	Coperchio laterale del PROFILO SUPERIORE 25x24 - S	SR 06	3-00447-0000
330	Anello di metallo	SR 126/1	2-00145-0000
340,343	Cordoncino 1,4	A 34	6-000153-xxxx
350,353	Tappo della lista inferiore	A 19	3-00126-xxxx
390	Pacchetto accessori - S25 S/W		
10	Gancio apribile 25x25	SR 30	6-001468-0000
11	Gancio apribile da soffitto 25x25	SR 30/1	6-001469-0000
12	Supporto filettato+supporto girevole 25 per le finestre in PVC SUPERIORE 6-008632-0000	ZA-081A	6-008632-0000
20	Giunto	SR 20/1	3-00304-0000
40	Consolle fissa	A 70	3-00129-0000
40	Squadretta fissante	A 77	6-000183-0000
41	Vite 3,5x12 con doppia filettatura Zn -testa semisferica PZ2	IS 24	6-000965-0001
60, 61	Vite per il truciolo 3x20 mm, Zn -testa accecata -a croce	A 67	6-000175-PU22
70	Tappetino della rotella	A 46	6-000164-0000
80	Rotella	A 47	3-00128-xxxx
90	Giunto	A 12	3-00119-xxxx
100	Tirante trasparente	A 40	6-000159-0000
101	Giunto del tirante trasparente	A 64	6-000174-0000
110	Terminale del tirante	A 43	6-000162-0000
120	Gancio del tirante	A 41	6-000160-0000
130	Gancio incurvato di metallo	A 20	3-00127-PU22
131,132	Gancio incurvato di metallo corto	A 20/2	6-000138-xxxx
133,134	Gancio incurvato di metallo lungo	A 20/3	6-000139-xxxx
135	Gancio	A 20/4	6-010036-0000
160	Ponticello a scatto 25x25	A 79/2	3-02303-0000
31-34	Tappetino 25x25	SR 26	3-00308-0000

System 25SC - cordoncino, tirante - uscita frontale

Specificazione tecnica di base



Pacchetto accessori - posizione 390



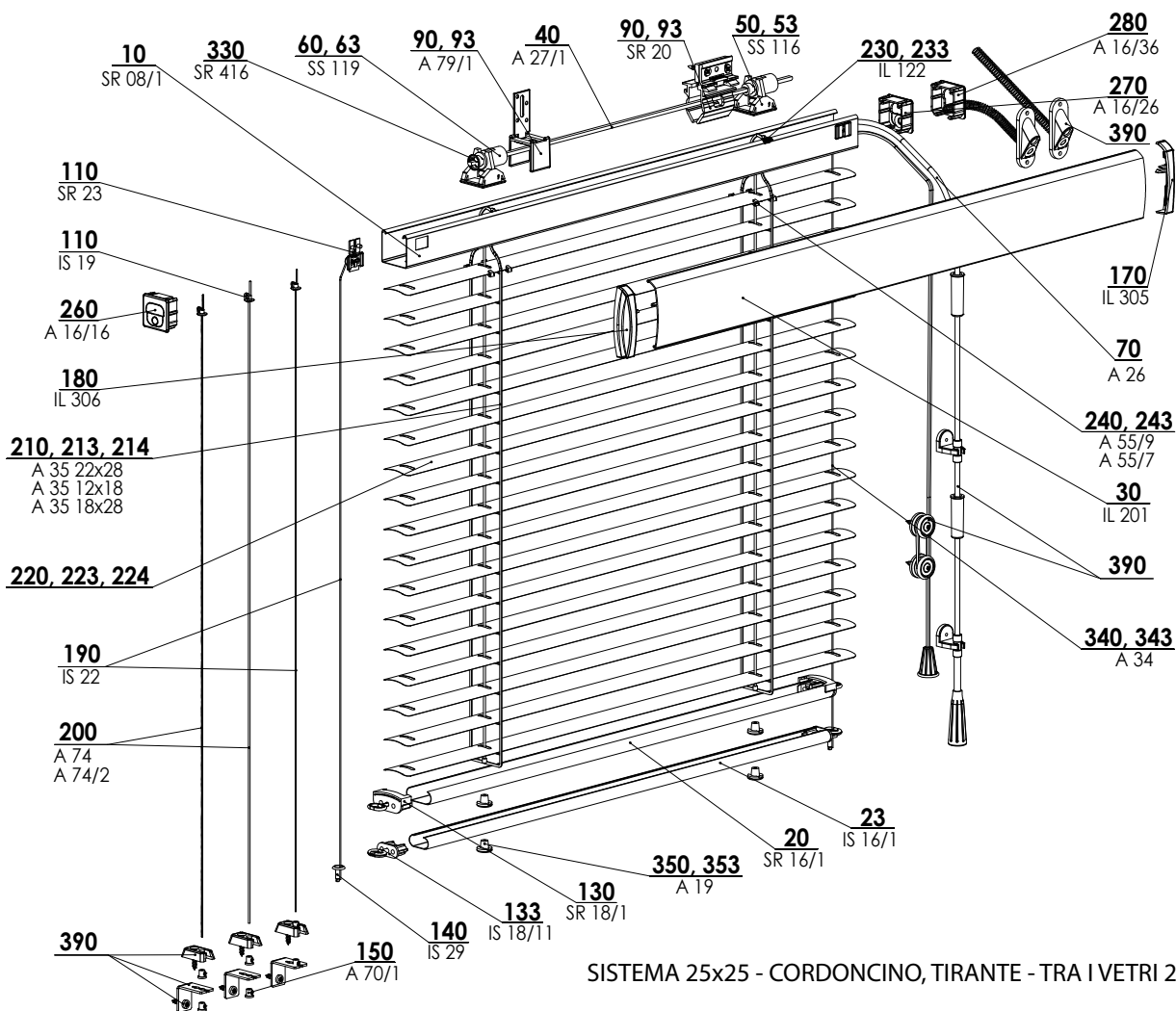
2-00734-0165-B

System 255C - cordoncino, tirante - uscita frontale 2-01025-0

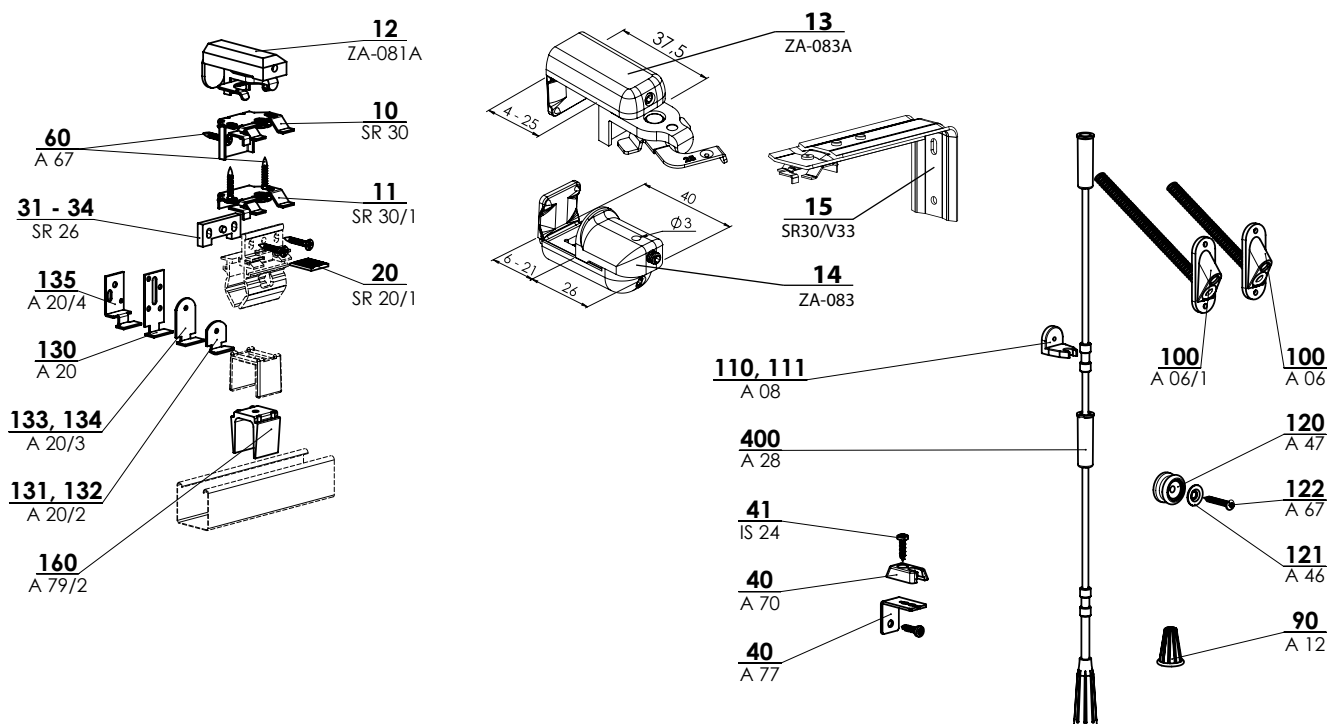
posizione	denominazione item	denominazione commerciale	numero del disegno
10	Profilo superiore 25x24 - Fe	SR 08/1	3-00314-xxxx
20	Profilo inferiore 25x10 - Fe	SR 16/1	3-00460-xxxx
23	Profilo inferiore - Fe	IS 16/1	3-00052-xxxx
40	Filo piatto Fe/Zn	A 27/1	6-000144-0000
50,53	Letto - CORDONCINO	SS 116	2-00090-xxxx
60,63	Bobina - CORDONCINO	SS 119	3-00456-0000
70	Freno frontale da interni	A 15/2	6-000133-0000
80	Albero flessibile	A 26	2-00024-xxxx
90, 93	Ponticello distanziatore 25x24	A 79/1	3-02228-0000
110	Giunto della scaletta	IS 19	6-000963-0000
110	Ancora di nylon	SR 23	3-00305-xxxx
130	Coperchio della lista inferiore 25x10	SR 18/1	2-00092-0000
133	Coperchio della LISTA inferiore - Fe	IS 18/11	2-00006-0000
140	Picchetto tenditore	IS 29	3-00048-xxxx
150	Vite di fissaggio	A 70/1	6-011204-PU22
190	Nylon 0.8 mm	IS 22	6-000964-0000
200	Nylon 1,2 mm	A 74	6-000180-0000
200	Cavetto in acciaio 0,9 mm	A 74/2	6-000181-0000
210	Scaletta 22x28	A 35 22x28	6-000156-xxxx
213	Scaletta 12x18	A 35 12x18	6-000155-xxxx
214	Scaletta 18x28	A 35 18x28	6-000154-xxxx
220, 223, 224	Lamelle		vedi il campionario delle lamelle
230,233	Rivetto della scaletta	IL 122	3-00359-PU22
240	Consolle 25 UNI	A 55/9	3-02092-0000
243	Consolle in plastica 16mm	A 55/7	3-00861-0000
260	Coperchio laterale del PROFILO SUPERIORE 25x24 - D	SR 05	3-00446-0000
270	Coperchio laterale del PROFILO SUPERIORE 25x24 - S	SR 06	3-00447-0000
330	Anello di sicurezza 4 mm	SR 416	6-002344-0000
340, 343	Cordoncino 1,4	A 34	6-000153-xxxx
350, 353	Tappo della lista inferiore	A 19	3-00126-xxxx
390	Pacchetto accessori - S25 HM		
10	Gancio apribile 25x25	SR 30	6-001468-0000
11	Gancio apribile da soffitto 25x25	SR 30/1	6-001469-0000
12	Supporto filettato+supporto girevole 25 per le finestre in PVC SUPERIORE	ZA-081A	6-008632-0000
20	Giunto	SR 20/1	3-00304-0000
31-34	Tappetino 25x25	SR 26	3-00308-0000
40	Consolle fissa	A 70	3-00129-0000
40	Squadretta fissante	A 77	6-000183-0000
41	Vite 3,5x12 con doppia filettatura Zn -testa emisferica PZ2	IS 24	6-000965-0001
90	Giunto	A 12	3-00119-xxxx
100	Stampo di filiera con spirale - 8 cm	A 06	2-00021-xxxx
100	Stampo di filiera con spirale - 10 cm	A 06/1	2-00022-9010
110, 111	Supporto del tirante	A 08	3-00117-xxxx
120	Rotella	A 47	3-00128-xxxx
121	Tappetino della rotella	A 46	6-000164-0000
60,122	Vite per il truciolato 3x20 mm, Zn -testa accecata -a croce	A 67	6-000175-PU22
130	Gancio incurvato di metallo	A 20	3-00127-PU22
131, 132	Gancio incurvato di metallo corto	A 20/2	6-000138-xxxx
133, 134	Gancio incurvato di metallo lungo	A 20/3	6-000139-xxxx
135	Gancio	A 20/4	6-010036-0000
160	Ponticello a scatto 25x25	A 79/2	3-02303-0000
400	Tirante completo 17 cm	A 28/17	2-00025-xxxx
400	Tirante completo 20 cm	A 28/20	2-00774-xxxx
400	Tirante completo 30 cm	A 28/30	2-00775-xxxx
400	Tirante completo 40 cm	A 28/40	2-00776-xxxx
400	Tirante completo 50 cm	A 28/50	2-00777-xxxx
400	Tirante completo 60 cm	A 28/60	2-00778-xxxx
400	Tirante completo 70 cm	A 28/70	2-00779-xxxx
400	Tirante completo 80 cm	A 28/80	2-00780-xxxx
400	Tirante completo 90 cm	A 28/90	2-00781-xxxx
400	Tirante completo 100 cm	A 28/100	2-00782-xxxx
400	Tirante completo 110 cm	A 28/110	2-00783-xxxx
400	Tirante completo 120 cm	A 28/120	2-00784-xxxx
400	Tirante completo 130 cm	A 28/130	2-00785-xxxx

System 25SM – cordoncino, tirante – tra i vetri

Specificazione tecnica di base



Pacchetto accessori – posizione 390

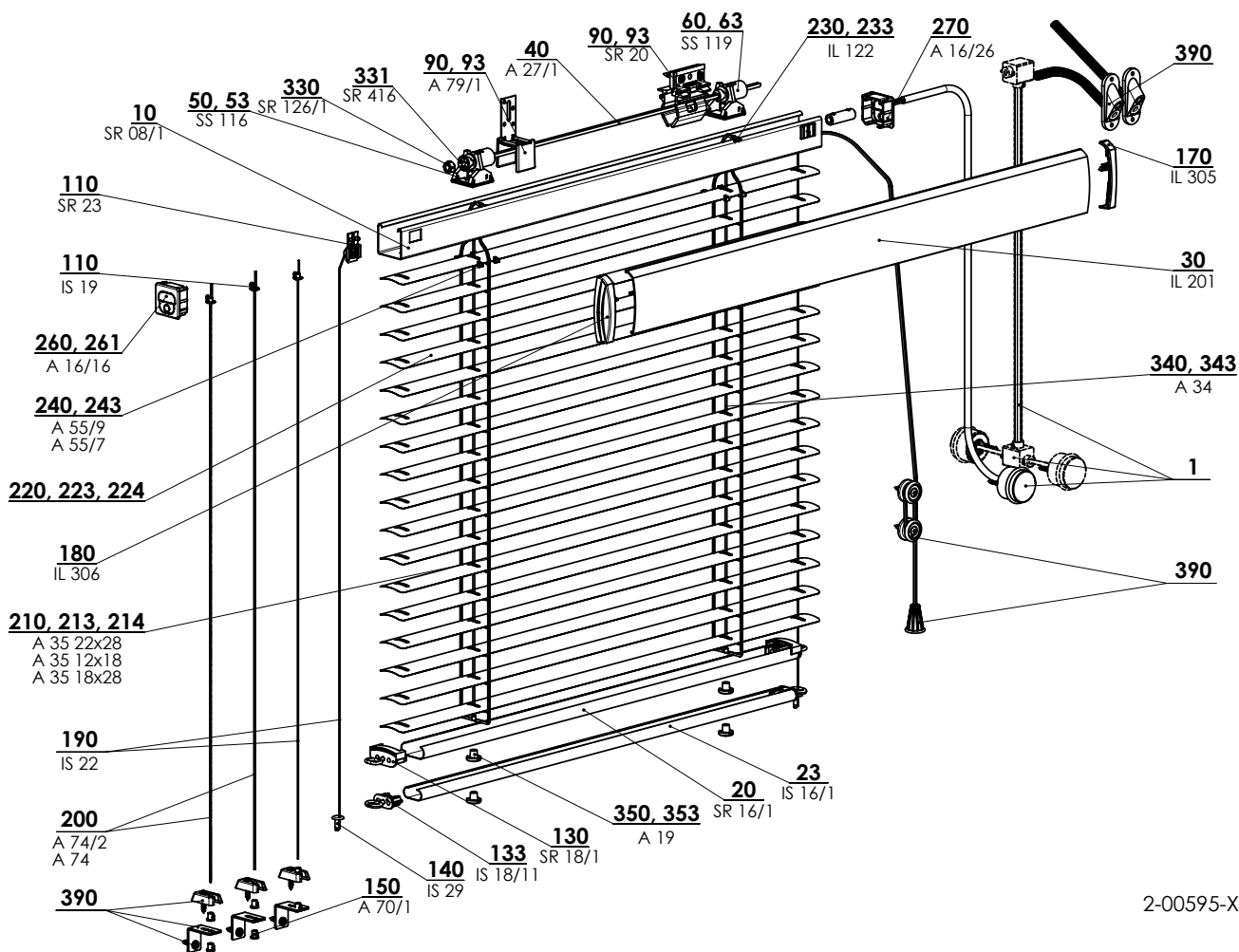


System 25SM - cordoncino, tirante - tra i vetri 2-01011-XXXX

posizione	denominazione item	denominazione commerciale	numero del disegno
10	Profilo superiore 25x24 - Fe	SR 08/1	3-00314-xxxx
20	Profilo inferiore 25x10 - Fe	SR 16/1	3-00460-xxxx
23	Profilo inferiore - Fe	IS 16/1	3-00052-xxxx
30	Profilo protettivo	IL 201	7-300104-xxxx
40	Filo piatto Fe/Zn	A 27/1	6-000144-0000
50,53	Letto - CORDONCINO	SS 116	2-00090-xxxx
60,63	Bobina - CORDONCINO	SS 119	3-00456-0000
70	Albero flessibile	A 26	2-00024-xxxx
90,93	Supporto 25x25	SR 20	3-00303-0000
90,93	Ponticello distanziatore 25x24	A 79/1	3-02228-0000
110	Giunto della scaletta	IS 19	6-000963-0000
110	Ancora di nylon	SR 23	3-00305-xxxx
130	Coperchio della lista inferiore 25x10	SR 18/1	2-00092-0000
133	Coperchio della LISTA inferiore - Fe	IS 18/11	2-00006-0000
140	Picchetto tenditore	IS 29	3-00048-xxxx
150	Vite di fissaggio	A 70/1	6-011204-PU22
170	Coperchio del profilo - DESTRO	IL 305	3-00092-xxxx
180	Coperchio del profilo - SINISTRO	IL 306	3-00093-xxxx
190	Nylon 0.8 mm	IS 22	6-000964-0000
200	Cavetto in acciaio 0,9 mm	A 74/2	6-000181-0000
200	Nylon 1,2 mm	A 74	6-000180-0000
210	Scaletta 22x28	A 35 22x28	6-000156-xxxx
213	Scaletta 12x18	A 35 12x18	6-000155-xxxx
214	Scaletta 18x28	A 35 18x28	6-000154-xxxx
220, 223, 224	Lamella		vedi il campionario delle lamelle
230,233	Rivetto della scaletta	IL 122	3-00359-PU22
240	Consolle 25 UNI	A 55/9	3-02092-0000
243	Consolle in plastica 16mm	A 55/7	3-00861-0000
260	Coperchio del profilo 25x24	A 16/16	3-02229-0000
270	Coperchio del profilo 25x24 con rivetto	A 16/26	2-01012-0000
280	Coperchio del profilo 25x24 (senza la finestra)	A 16/36	3-02673-0000
330	Anello di sicurezza 4 mm	SR 416	6-002344-0000
340,343	Cordoncino 1,4	A 34	6-000153-xxxx
350,353	Tappo della lista inferiore	A 19	3-00126-xxxx
390	Pacchetto accessori - S25 HM		
10	Gancio apribile 25x25	SR 30	6-001468-0000
11	Gancio apribile da soffitto 25x25	SR 30/1	6-001469-0000
12	Supporto filettato+supporto girevole 25 per le finestre in PVC SUPERIORE	ZA-081A	6-008632-0000
20	Giunto	SR 20/1	3-00304-0000
31-34	Tappetino 25x25	SR 26	3-00308-0000
40	Consolle fissa	A 70	3-00129-0000
40	Squadretta fissante	A 77	6-000183-0000
41	Vite 3,5x12 con doppia filettatura Zn -testa emisferica PZ2	IS 24	6-000965-0001
90	Giunto	A 12	3-00119-xxxx
100	Stampo di filiera con spirale - 8 cm	A 06	2-00021-xxxx
100	Stampo di filiera con spirale - 10 cm	A 06/1	2-00022-9010
110,111	Supporto del tirante	A 08	3-00117-xxxx
120	Rotella	A 47	3-00128-xxxx
121	Tappetino della rotella	A 46	6-000164-0000
60, 122	Vite per il truciolo 3x20 mm, Zn -testa accecata -a croce	A 67	6-000175-PU22
130	Gancio incurvato di metallo	A 20	3-00127-PU22
131,132	Gancio incurvato di metallo corto	A 20/2	6-000138-xxxx
133,134	Gancio incurvato di metallo lungo	A 20/3	6-000139-xxxx
135	Gancio	A 20/4	6-010036-0000
160	Ponticello a scatto 25x25	A 79/2	3-02303-0000
400	Tirante completo 17 cm	A 28/17	2-00025-xxxx
400	Tirante completo 20 cm	A 28/20	2-00774-xxxx
400	Tirante completo 30 cm	A 28/30	2-00775-xxxx
400	Tirante completo 40 cm	A 28/40	2-00776-xxxx
400	Tirante completo 50 cm	A 28/50	2-00777-xxxx
400	Tirante completo 60 cm	A 28/60	2-00778-xxxx
400	Tirante completo 70 cm	A 28/70	2-00779-xxxx
400	Tirante completo 80 cm	A 28/80	2-00780-xxxx
400	Tirante completo 90 cm	A 28/90	2-00781-xxxx
400	Tirante completo 100 cm	A 28/100	2-00782-xxxx
400	Tirante completo 110 cm	A 28/110	2-00783-xxxx
400	Tirante completo 120 cm	A 28/120	2-00784-xxxx
400	Tirante completo 130 cm	A 28/130	2-00785-xxxx

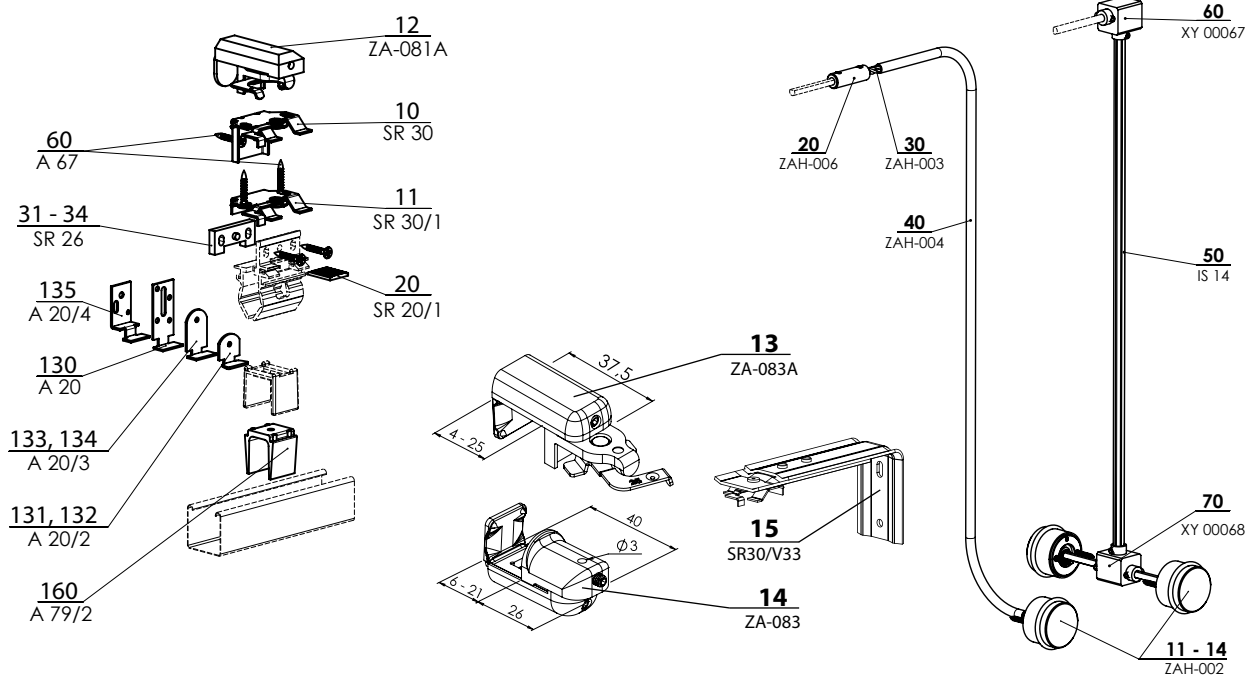
System 25SW – bottone girevole

Specificazione tecnica di base



2-00595-XXXX-B

Pacchetto accessori

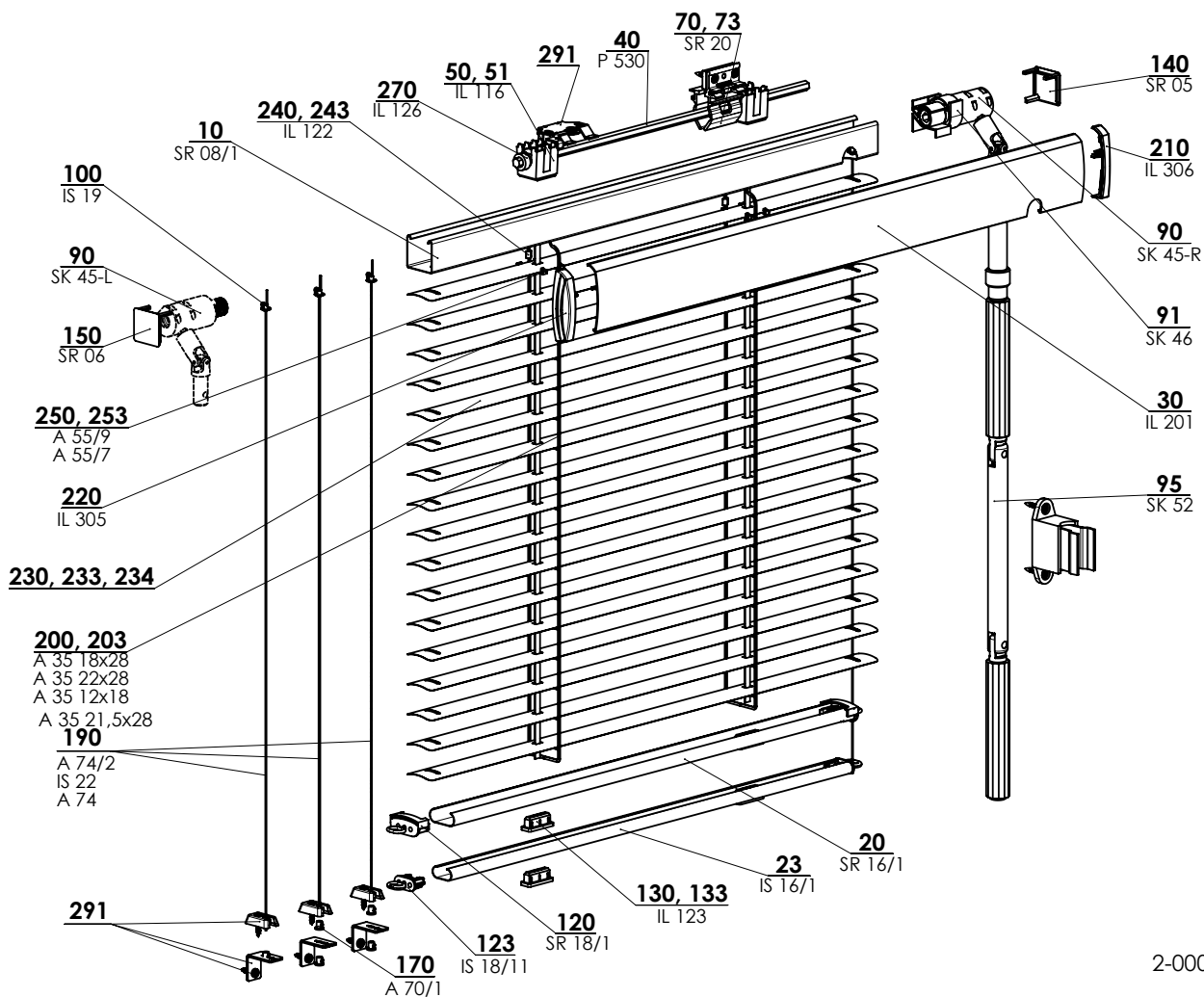


System 25SW - bottone girevole 2-00595-XXXX

posizione	denominazione item	denominazione commerciale	numero del disegno
10	Profilo superiore 25x24 - Fex	SR 08/1	3-00314-xxxx
20	Profilo inferiore 25x10 - Fe	SR 16/1	3-00460-xxxx
23	Profilo inferiore - Fe	IS 16/1	3-00052-xxxx
30	Profilo protettivo Al	IL 201	7-300104-xxxx
40	Filo piatto Fe/Zn	A 27/1	6-000144-0000
50,53	Letto - CORDONCINO	SS 116	2-00090-xxxx
60,63	Bobina - CORDONCINO	SS 119	3-00456-0000
90,93	Supporto 25x25	SR 20	3-00303-0000
90,93	Ponticello distanziatore 25x24	A 79/1	3-02228-0000
110	Ancora di nylon	SR 23	3-00305-xxxx
110	Giunto della scaletta	IS 19	6-000963-0000
130	Coperchio della lista inferiore 25x10	SR 18/1	2-00092-0000
133	Coperchio della LISTA inferiore - Fe	IS 18/11	2-00006-0000
140	Picchetto tenditore	IS 29	3-00048-xxxx
150	Vite di fissaggio	A 70/1	6-011204-PU22
160	Vite di fissaggio - del cavetto, foro 3,8mm	P 507	6-001229-0000
170	Coperchio del profilo - DESTRO	IL 305	3-00092-xxxx
180	Coperchio del profilo - SINISTRO	IL 306	3-00093-xxxx
190	Nylon 0.8 mm	IS 22	6-000964-0000
200	Cavetto in acciaio 0,9 mm	A 74/2	6-000181-0000
200	Nylon 1,2 mm	A 74	6-000180-0000
210	Scaletta 22x28	A 35 22x28	6-000156-xxxx
213	Scaletta 12x18	A 35 12x18	6-000155-xxxx
214	Scaletta 18x28	A 35 18x28	6-000154-xxxx
220, 223, 224	Lamelle		vedi il campionario delle lamelle
230,233	Rivetto della scaletta	IL 122	3-00359-PU22
240	Consolle 25 UNI	A 55/9	3-02092-0000
243	Consolle in plastica 16mm	A 55/7	3-00861-0000
260	Coperchio del profilo 25x24	A 16/16	3-02229-0000
261	Coperchio del profilo 25x24	A 16/16	3-02229-0000
270	Coperchio del profilo 25x24 con rivetto	A 16/26	2-01012-0000
330	Anello di metallo	SR 126/1	2-00145-0000
331	Anello di sicurezza 4 mm	SR 416	6-002344-0000
340,343	Cordoncino 1,4	A 34	6-000153-xxxx
350,353	Tappo della lista inferiore	A 19	3-00126-xxxx
1	Pacchetto accessori -bottone		
11-14	Bottone girevole	ZAH-002	2-00396-xxxx
20	Giunto dell'albero flessibile	ZAH-006	2-00398-0000
30	Albero flessibile 3,85	ZAH-003	6-005207-0002
40	Bowden	ZAH-004	6-005207-0003
50	Filo triangolare	IS 14	7-300050-0000
60	Trasmissione conica - 2 uscite	XY 00067	6-008403-0000
70	Trasmissione conica - 3 uscite	XY 00068	6-008404-0000
390	Pacchetto accessori - S25 HM		
10	Gancio apribile 25x25	SR 30	6-001468-0000
11	Gancio apribile da soffitto 25x25	SR 30/1	6-001469-0000
12	Supporto filettato+supproto girevole 25 per le finestre in PVC SUPERIORE	ZA-081A	6-008632-0000
20	Giunto	SR 20/1	3-00304-0000
31-34	Tappetino 25x25	SR 26	3-00308-0000
40	Squadretta fissante	A 77	6-000183-0000
40	Consolle fissa	A 70	3-00129-0000
41	Vite 3,5x12 con doppia filettatura Zn -testa emisferica PZ2	IS 24	6-000965-0001
90	Giunto	A 12	3-00119-xxxx
100	Stampo di filiera con spirale - 8 cm	A 06	2-00021-xxxx
100	Stampo di filiera con spirale - 10 cm	A 06/1	2-00022-9010
120	Rotella	A 47	3-00128-xxxx
121	Tappetino della rotella	A 46	6-000164-0000
122	Vite per il truciolato 3x20 mm, Zn -testa accecata -a croce	A 67	6-000175-PU22
130	Gancio incurvato di metallo	A 20	3-00127-PU22
131-132	Gancio incurvato di metallo corto	A 20/2	6-000138-xxxx
133-134	Gancio incurvato di metallo lungo	A 20/3	6-000139-xxxx
135	Gancio	A 20/4	6-010036-0000
160	Ponticello a scatto 25x25	A 79/2	3-02303-0000

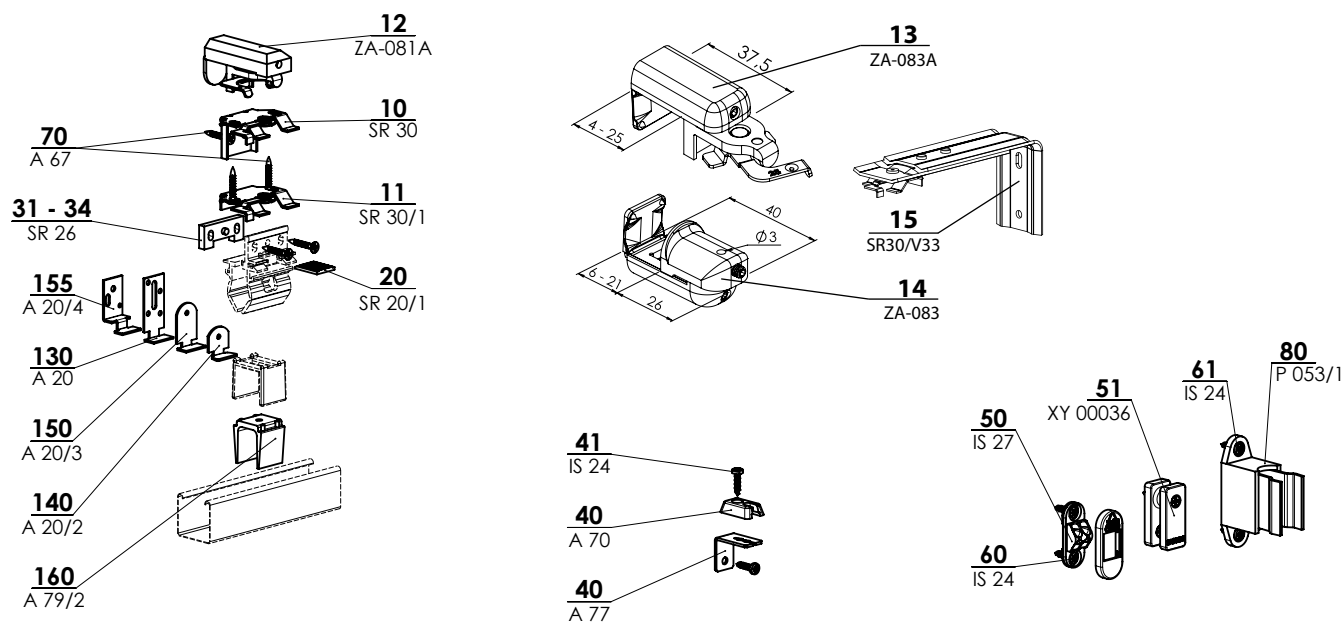
System 25K – manovella

Specificazione tecnica di base



2-00089-XXXX-D

Pacchetto accessori – posizione 291

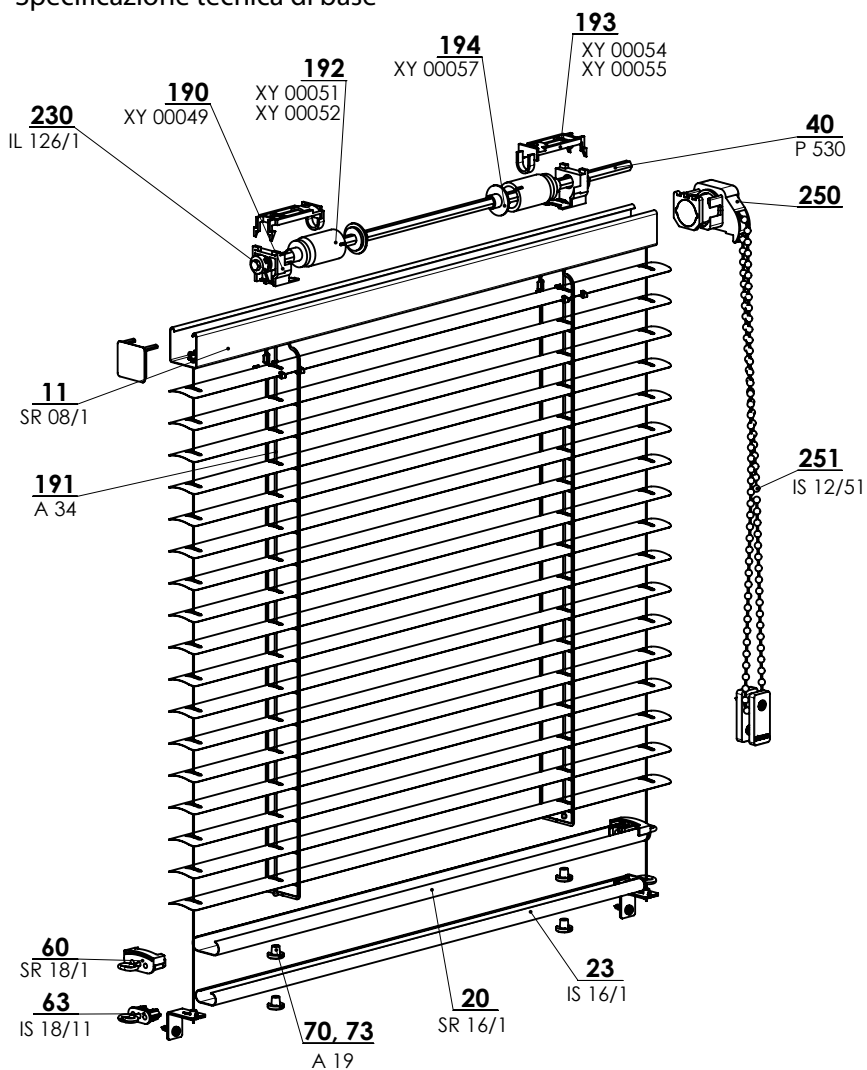


System 25K - manovella 2-00089-XXXX

posizione	denominazione item	denominazione commerciale	numero del disegno
10	Profilo superiore 25x24 - Fe	SR 08/1	3-00314-xxxx
20	Profilo inferiore 25x10 - Fe	SR 16/1	3-00460-xxxx
23	Profilo inferiore - Fe	IS 16/1	3-00052-xxxx
30	Profilo protettivo Al	IL 201	3-00104-xxxx
40	Filo esagonale 6mm	P 530	6-001278-0000
50, 51	Letto del nastro tessile	IL 116	3-00072-xxxx
50, 51	Bobina del nastro tessile esag.	IL 118	2-00010-0000
50	Nastro tessile	IL 121/4	6-002270-xxxx
50	Nastro tessile	IL 121/5	6-003533-xxxx
70,73	Supporto 25x25	SR 20	3-00303-0000
90	TRASMISSIONE - sinistra	SK 45 - L	6-003254-0000
90	TRASMISSIONE - destra	SK 45 - R	6-003082-0000
91	SUPPORTO DELLA TRASMISSIONE	SK 46	6-003083-0000
95	Manovella completa - ESAG.	SK 52	
100	Giunto della scaletta	IS 19	6-000963-0000
120	Coperchio della lista inferiore 25x10	SR 18/1	2-00092-0000
123	Coperchio della LISTA inferiore - Fe	IS 18/11	2-00006-0000
130,133	Tappo del nastro tessile	IL 123	2-00012-0000
140	Coperchio laterale del PROFILO SUPERIORE 25x24 - D	SR 05	3-00446-0000
150	Coperchio laterale del PROFILO SUPERIORE 25x24 - S	SR 06	3-00447-0000
170	Vite di fissaggio	A 70/1	6-011204-PU22
190	Cavetto in acciaio 0,9 mm	A 74/2	6-000181-0000
190	Nylon 0.8 mm	IS 22	6-000964-0000
190	Nylon 1,2 mm	A 74	6-000180-0000
200	Scaletta 18x28	A 35 18x28	6-000154-xxxx
200	Scaletta 22x28	A 35 22x28	6-000156-xxxx
200	Scaletta 21,5x28 5000	A 35 21,5x28	6-003764-5000
203	Scaletta 12x18	A 35 12x18	6-000155-xxxx
210	Coperchio del profilo - DESTRO	IL 305	3-00092-xxxx
220	Coperchio del profilo - SINISTRO	IL 306	3-00093-xxxx
230-234	Lamelle		vedi il campionario delle lamelle
240,243	Rivetto della scaletta	IL 122	3-00359-PU22
250	Consolle 25 UNI	A 55/9	3-02092-0000
253	Consolle in plastica 16mm	A 55/7	3-00861-0000
270	Anello di metallo con vite di aggiustamento	IL 126	2-00072-0000
291	Pacchetto accessori - S25 R/ K/ M/ L		
10	Gancio apribile 25x25	SR 30	6-001468-0000
11	Gancio apribile da soffitto 25x25	SR 30/1	6-001469-0000
12	Supporto filettato+supporto girevole 25 per le finestre in PVC SUPERIORE	ZA-081A	6-008632-0000
20	Giunto	SR 20/1	3-00304-0000
40	Consolle fissa	A 70	3-00129-0000
40	Squadretta fissante	A 77	6-000183-0000
50	Delimitatore della catenina	IS 27	2-00004-xxxx
51	Puleggia fissa	XY 00036	2-01045-0000
40, 60, 61	Vite 3,5x12 con doppia filettatura Zn -testa semisferica PZ2	IS 24	6-000965-0001
70	Vite per il truciolato 3x20 mm, Zn -testa accecata -a croce	A 67	6-000175-PU22
80	Supporto della manovella - universale	P 053/1	6-006683-7045
130	Gancio incurvato di metallo	A 20	3-00127-PU22
140	Gancio incurvato di metallo corto	A 20/2	6-000138-xxxx
150	Gancio incurvato di metallo lungo	A 20/3	6-000139-xxxx
155	Gancio	A 20/4	6-010036-0000
160	Ponticello a scatto 25x25	A 79/2	3-02303-0000
31-34	Tappetino 25x25	SR 26	3-00308-0000

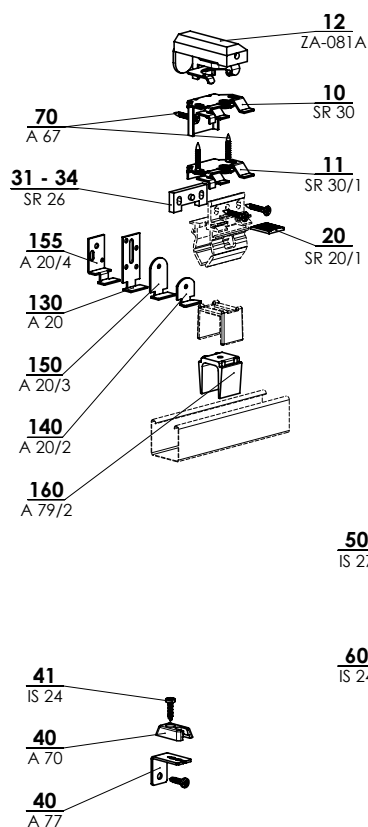
System 25L - Large

Specificazione tecnica di base

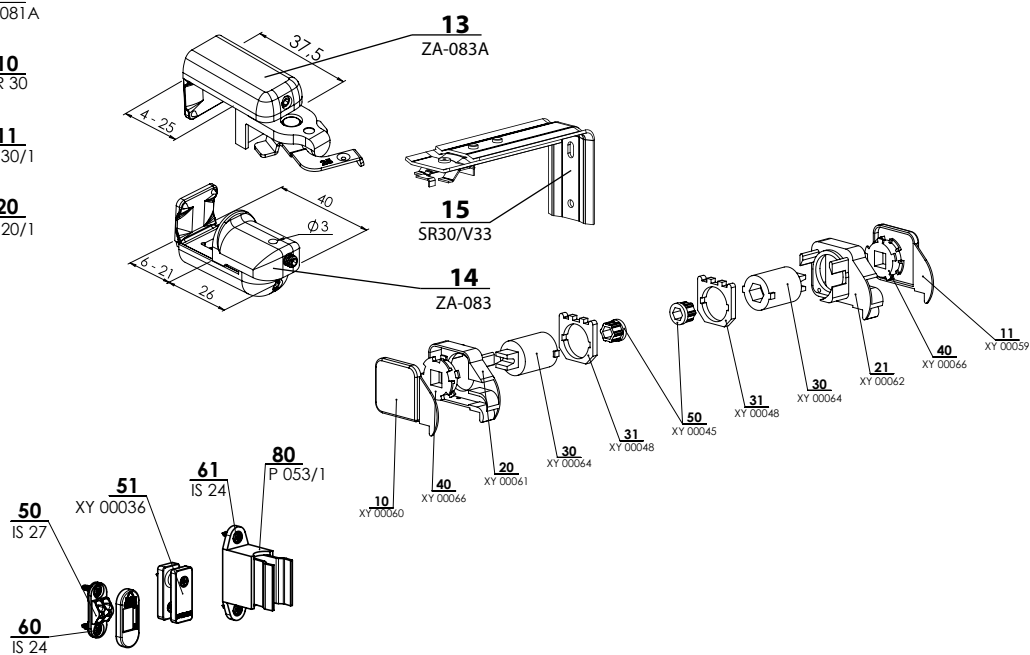


2-00764-XXXX-D

Pacchetto accessori – posizione 240



Trasmissione – posizione 250

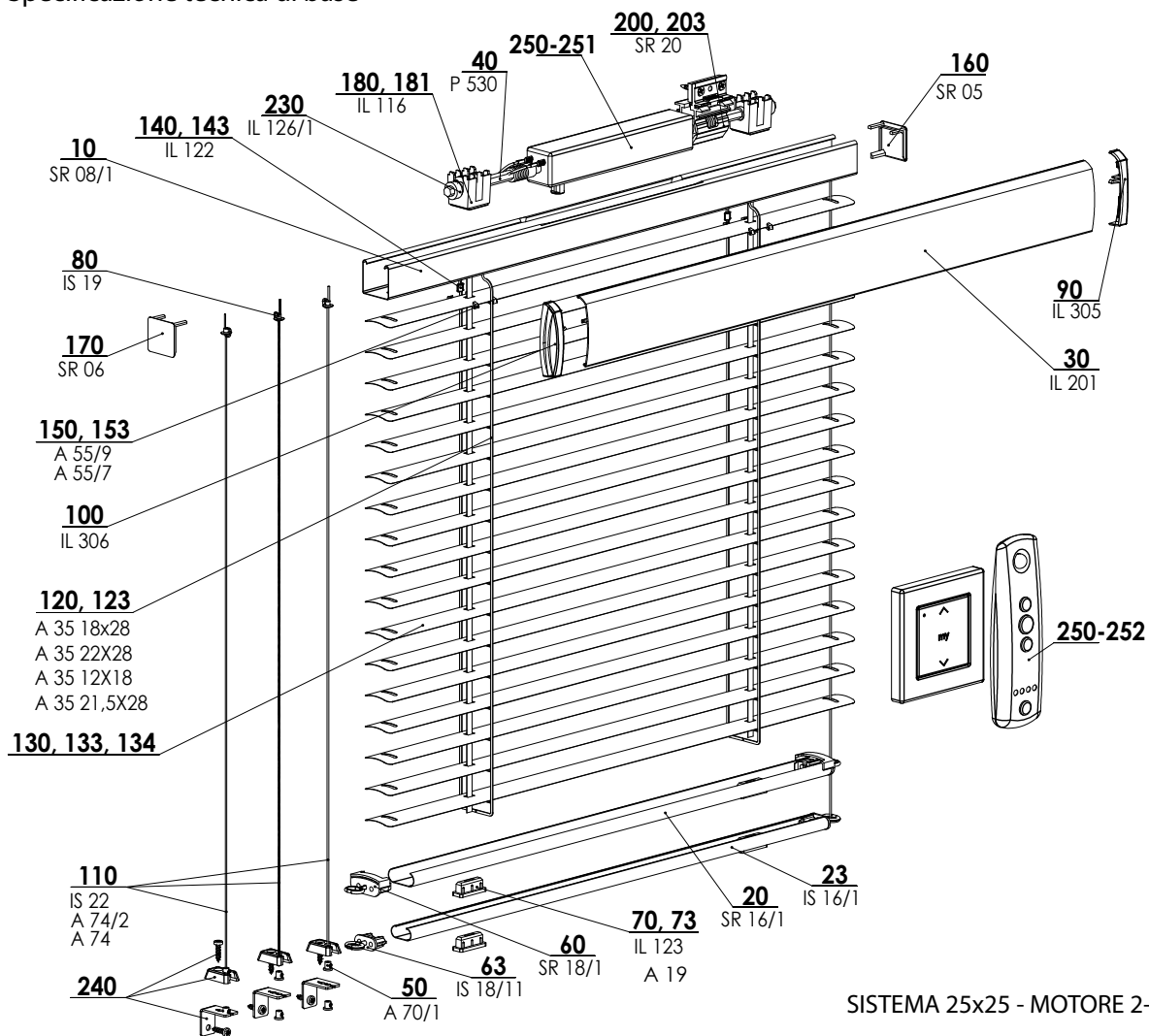


System 25 - Large 2-00764-XXXX

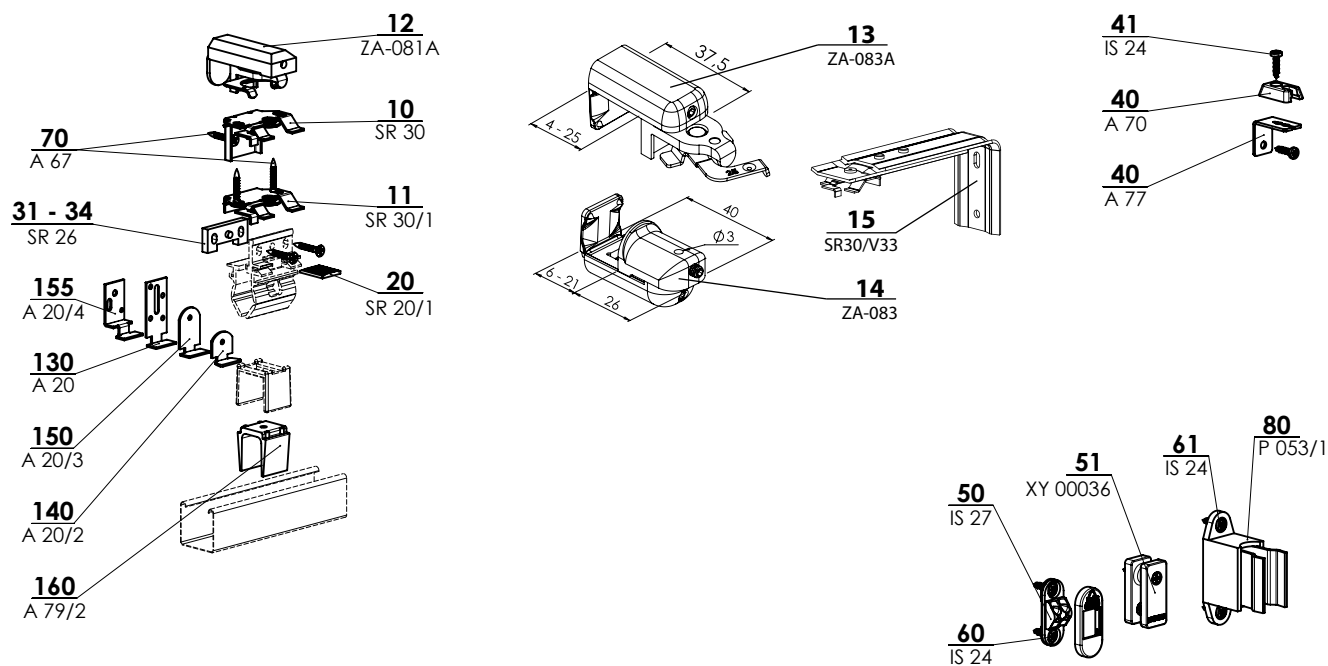
posizione	denominazione item	denominazione commerciale	numero del disegno
10-11	Profilo superiore 25x24 - Fe	SR 08/1	3-00314-xxxx
20	Profilo inferiore 25x10 - Fe	SR 16/1	3-00460-xxxx
23	Profilo inferiore - Fe	IS 16/1	3-00052-xxxx
30	Profilo protettivo Al	IL 201	3-00104-xxxx
40	Filo esagonale 6mm	P 530	6-001278-0000
50	Vite di fissaggio	A 70/1	6-011204-PU22
60	Coperchio della lista inferiore 25x10	SR 18/1	2-00092-0000
63	Coperchio della LISTA inferiore - Fe	IS 18/11	2-00006-0000
70,73	Tappo della lista inferiore	A 19	3-00126-xxxx
70,73	Tappo del nastro tessile	IL 123	2-00012-0000
80	Giunto della scaletta	IS 19	6-000963-0000
110	Nylon 0.8 mm	IS 22	6-000964-0000
110	Cavetto in acciaio 0,9 mm	A 74/2	6-000181-0000
110	Nylon 1,2 mm	A 74	6-000180-0000
120	Scaletta 18x28	A 35 18x28	6-000154-xxxx
120	Scaletta 21,5x28	A 35 21,5x28	6-003764-5000
120	Scaletta 22x28	A 35 22x28	6-000156-xxxx
123	Scaletta 12x18	A 35 12x18	6-000155-xxxx
130	Lamelle		vedi il campionario delle lamelle
140,143	Rivetto della scaletta	IL 122	3-00359-PU22
150	Consolle 25 UNI	A 55/9	3-02092-0000
153	Consolle in plastica 16mm	A 55/7	3-00861-0000
160	Coperchio laterale del PROFILO SUPERIORE 25x24 - D	SR 05	3-00446-0000
170	Coperchio laterale del PROFILO SUPERIORE 25x24 - S	SR 06	3-00447-0000
180	Bobina del nastro tessile esag.	IL 118	2-00010-0000
180	Letto del nastro tessile	IL 116	3-00072-xxxx
180	Nastro tessile	IL 121/4	6-002270-xxxx
190	Alloggiamento per avvolgitore CTS25 HD Ultimate	XY 00049	6-006756-0000
191	Cordoncino 1,4	A 34	6-000153-xxxx
192	Avvolgitore 25/35 per esagono 6, L=70 / 1,75m	XY 00051	6-006758-0000
192	Avvolgitore 25/35 per esagono 6, L=108 / 3,38m	XY 00052	6-006759-0000
193	Coperchio per avvolgitore 25/35 - per L=50	XY 00053	6-006755-0000
193	Coperchio per avvolgitore 25/35 - per L=70	XY 00054	6-006817-0000
193	Coperchio per avvolgitore 25/35 - per L=108	XY 00055	6-006819-0000
194	Tappo per avvolgitore 25/35 per esagono 6	XY 00057	6-006412-0006
200,203	Supporto 25x25	SR 20	3-00303-0000
210	Coperchio del profilo - DESTRO	IL 305	3-00092-xxxx
220	Coperchio del profilo - SINISTRO	IL 306	3-00093-xxxx
230	Anello d'arresto PER ESAGONO 6 mm	IL 126/1	6-010981-0000
251	Catenina infinita (4,5x6x2000distesa) BIANCA	IS 12/51	6-008188-0020
2200	Bobina del nastro tessile	IL 119	2-00011-0000
2200	Bobina del nastro tessile esag.	IL 118	2-00010-0000
2200	Letto del nastro tessile	IL 116	3-00072-xxxx
2200	Nastro tessile IL 121/5	IL 121/5	6-003533-xxxx
2200	Nastro tessile IL 121/4	IL 121/4	6-002270-xxxx
240	Pacchetto accessori - S25 R/ K/ M/ L		
10	Gancio apribile 25x25	SR 30	6-001468-0000
11	Gancio apribile da soffitto 25x25	SR 30/1	6-001469-0000
12	Supporto filettato+supporto girevole 25 per le finestre in PVC SUPERIORE	ZA-081A	6-008632-0000
20	Giunto	SR 20/1	3-00304-0000
40	Consolle fissa	A 70	3-00129-0000
40	Squadretta fissante	A 77	6-000183-0000
50	Delimitatore della catenina	IS 27	2-00004-xxxx
51	Puleggia fissa	XY 00036	2-01045-0000
41, 60, 61	Vite 3,5x12 con doppia filettatura Zn -testa emisferica PZ2	IS 24	6-000965-0001
70	Vite per il truciolo 3x20 mm, Zn -testa acccecata -a croce	A 67	6-000175-PU22
80	Supporto della manovella - universale	P 053/1	6-006683-7045
130	Gancio incurvato di metallo	A 20	3-00127-PU22
140	Gancio incurvato di metallo corto	A 20/2	6-000138-xxxx
150	Gancio incurvato di metallo lungo	A 20/3	6-000139-xxxx
155	Gancio	A 20/4	6-010036-0000
160	Ponticello a scatto 25x25	A 79/2	3-02303-0000
31-34	Tappetino 25x25	SR 26	3-00308-0000
250	Trasmissioni Somfy (SET S/D)		
10	Coperchio dell'uscita della catenina SINISTRO	XY 00060	6-006803-XXXX
11	Coperchio dell'uscita della catenina DESTRO	XY 00059	6-008185-xxxx
20	Uscita della catenina laterale SINISTRA	XY 00061	6-006816-XXXX
21	Uscita della catenina laterale DESTRA	XY 00062	6-006818-XXXX
30	Trasmissione manuale CD 25 cambio 1:4,8	XY 00064	6-006821-0001
31	Tappetino delimitante 25x25	XY 00048	6-008187-0000
40	Rotella per la catenina 4,5 x 6	XY 00066	6-006822-0000
50	Adattatore per 6mm esag.	XY 00045	6-002170-0001

System 25M – motore

Specificazione tecnica di base



Pacchetto accessori – posizione 240



STANDARD DIMENSIONI (mm, m²)

	min. L	max. L	min. A	max. A	max. superficie
motor ISOTRA BASIC	400	2000	300	2200	4,4
motor Somfy	700	2000	300	2200	4,4

DIMENSIONI POSSIBILI PRODUCIBILI (mm, m²)

Garanzia limitata, accordo necessario con il cliente, prezzo su richiesta

	min. L	max. L	min. A	max. A	max. superficie
motor ISOTRA BASIC	400	3000	100	2900	5
Somfy laterale	550	3000	100	2900	5
Somfy laterale+ricevitore	680	3000	100	2900	5
Somfy centrale	650	3000	100	2900	5
Somfy centrale+ricevitore	800	3000	100	2900	5
Somfy laterale	700*	3000	100	3400	5
Somfy laterale+ricevitore	850*	3000	100	3400	5
Somfy centrale	800*	3000	100	3400	5
Somfy centrale+ricevitore	1050*	3000	100	3400	5

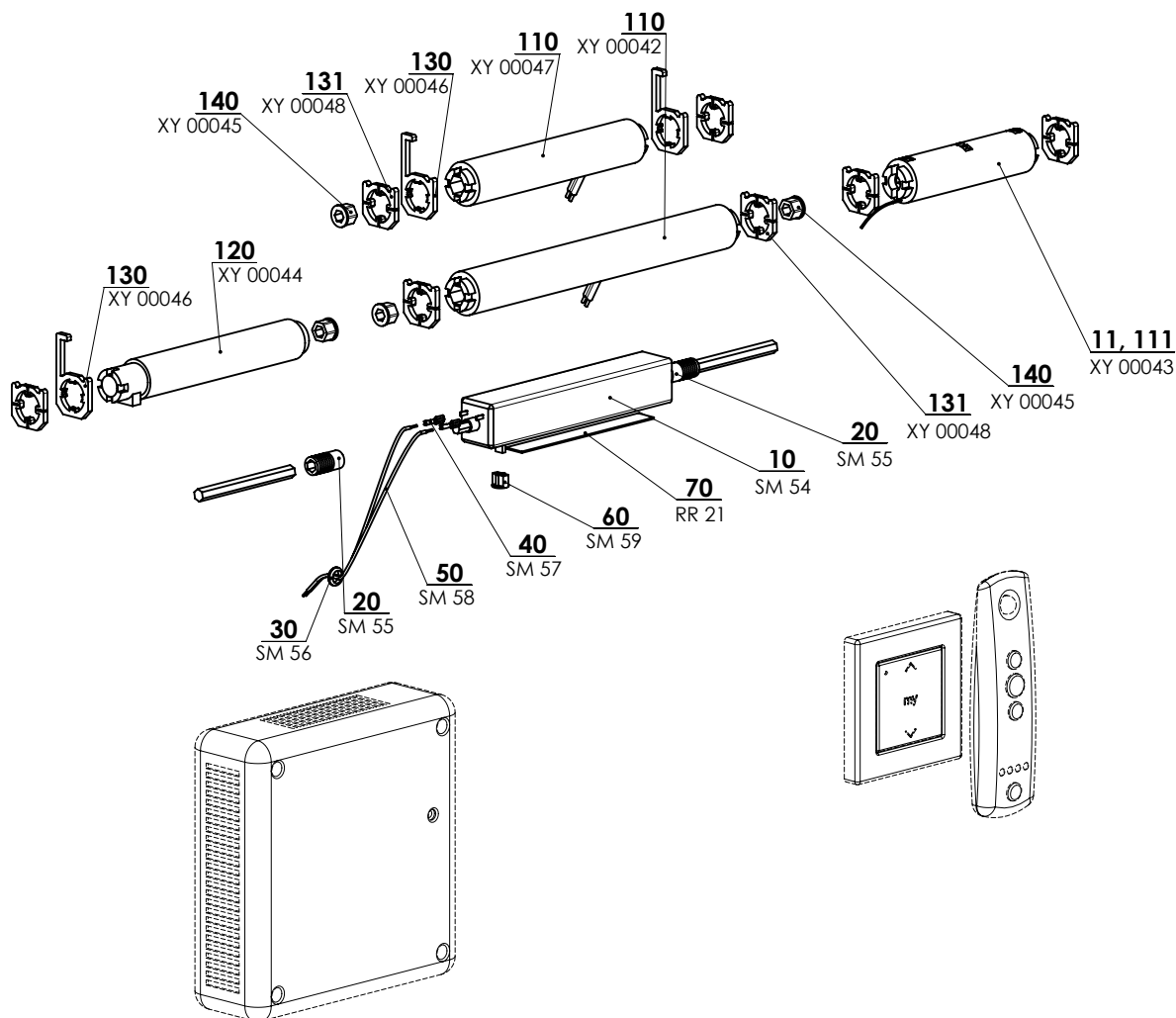
*vale per motori (snodo)

System 25M - motore 2-00197-XXXX

posizione	denominazione item	denominazione commerciale	numero del disegno
10-11	Profilo superiore 25x24 - Fe	SR 08/1	3-00314-xxxx
20	Profilo inferiore 25x10 - Fe	SR 16/1	3-00460-xxxx
23	Profilo inferiore - Fe	IS 16/1	3-00052-xxxx
30	Profilo protettivo Al	IL 201	3-00104-xxxx
40	Filo esagonale 6mm	P 530	6-001278-0000
50	Vite di fissaggio	A 70/1	6-011204-PU22
60	Coperchio della lista inferiore 25x10	SR 18/1	2-00092-0000
63	Coperchio della LISTA inferiore - Fe	IS 18/11	2-00006-0000
70,73	Tappo della lista inferiore	A 19	3-00126-xxxx
70,73	Tappo del nastro tessile	IL 123	2-00012-0000
80	Giunto della scaletta	IS 19	6-000963-0000
90	Coperchio del profilo - DESTRO	IL 305	3-00092-xxxx
100	Coperchio del profilo - SINISTRO	IL 306	3-00093-xxxx
110	Cavetto in acciaio 0,9 mm	A 74/2	6-000181-0000
110	Nylon 1,2 mm	A 74	6-000180-0000
110	Nylon 0.8 mm	IS 22	6-000964-0000
120	Scaletta 18x28	A 35 18x28	6-000154-xxxx
120	Scaletta 21,5x28 A 35 21,5x28	A 35 21,5x28	6-003764-5000
120	Scaletta 22x28	A 35 22x28	6-000156-xxxx
123	Scaletta 12x18	A 35 12x18	6-000155-xxxx
130-134	Lamelle		vedi il campionario delle lamelle
140,143	Rivetto della scaletta	IL 122	3-00359-PU22
150	Consolle 25 UNI	A 55/9	3-02092-0000
153	Consolle in plastica 16mm	A 55/7	3-00861-0000
160	Coperchio laterale del PROFILO SUPERIORE 25x24 - D	SR 05	3-00446-0000
170	Coperchio laterale del PROFILO SUPERIORE 25x24 - S	SR 06	3-00447-0000
180, 181	Bobina del nastro tessile esag.	IL 118	2-00010-0000
180, 181	Letto del nastro tessile	IL 116	3-00072-xxxx
180	Nastro tessile	IL 121/4	6-002270-xxxx
190	Alloggiamento per avvolgitore CTS25 HD Ultimate	XY 00049	6-006756-0000
191	Cordoncino 1,4	A 34	6-000153-xxxx
192	Avvolgitore 25/35 per esagono 6, L=70 / 1,75m	XY 00051	6-006758-0000
192	Avvolgitore 25/35 per esagono 6, L=108 / 3,38m	XY 00052	6-006759-0000
193	Coperchio per avvolgitore 25/35 - per L=70	XY 00054	6-006817-0000
193	Coperchio per avvolgitore 25/35 - per L=108	XY 00055	6-006819-0000
194	Tappo per avvolgitore 25/35 per esagono 6	XY 00057	6-006412-0006
200,203	Supporto 25x25	SR 20	3-00303-0000
230	Anello d'arresto PER ESAG. 6 mm	IL 126/1	6-010981-0000
240	Pacchetto accessori - S25 R/ K/ M/ L		
10	Gancio apribile 25x25	SR 30	6-001468-0000
11	Gancio apribile da soffitto 25x25	SR 30/1	6-001469-0000
12	Supporto filettato+supporto girevole 25 per le finestre in PVC SUPERIORE	ZA-081A	6-008632-0000
20	Giunto	SR 20/1	3-00304-0000
40	Consolle fissa	A 70	3-00129-0000
40	Squadretta fissante	A 77	6-000183-0000
50	Delimitatore della catenina	IS 27	2-00004-xxxx
51	Puleggia fissa	XY 00036	2-01045-0000
41, 60, 61	Vite 3,5x12 con doppia filettatura Zn -testa emisferica PZ2	IS 24	6-000965-0001
70	Vite per il truciolato 3x20 mm, Zn -testa accecata -a croce	A 67	6-000175-PU22
80	Supporto della manovella - universale	P 053/1	6-006683-7045
130	Gancio incurvato di metallo	A 20	3-00127-PU22
140	Gancio incurvato di metallo corto	A 20/2	6-000138-xxxx
150	Gancio incurvato di metallo lungo	A 20/3	6-000139-xxxx
155	Gancio	A 20/4	6-010036-0000
160	Ponticello a scatto 25x25	A 79/2	3-02303-0000
31-34	Tappetino 25x25	SR 26	3-00308-0000
250	Motori (SOMFY) FRANGISOLE INTERNE		2-00371-0000
251	Motori (ISOTRA BASIC) FRANGISOLE INTERNE		2-00786-0000

Motori – posizione 250

Specificazione tecnica di base



2-00371-XXXX-A

posizione	denominazione item	denominazione commerciale	numero del disegno
11,111	RTS 25 DC Modulis, ricevitore nel profilo della frangisole	XY 00043	6-002159-0000
30	Isolatore passante di gomma	SM 56	6-002165-0000
40	Connettore RF 7796KR	SM 57	6-002166-0000
50	Cavo Cu 2 x 0,35 mm - BIANCO	SM 58	6-002153-0000
60	Cappellino dell'arresto finale J1 9x7 mm	SM 59	6-002149-0000
70	Nastro biadesivo	RR 21	6-001310-0000
110	Motore – trazione CENTRALE LW 25 B83	XY 00042	6-002156-0000
110	Motore – trazione LATERALE LV 25 B64	XY 00047	6-005676-0000
120	Arresto AMS 25	XY 00044	6-002169-0000
130	Tappetino delimitatore	XY 00046	6-002171-0000
131	Tappetino delimitatore 25x25	XY 00048	6-008187-0000
140	Adattatore per 6mm esagon.	XY 00045	6-002170-0001

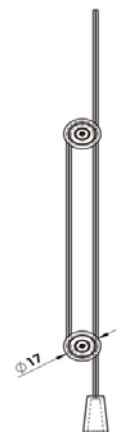
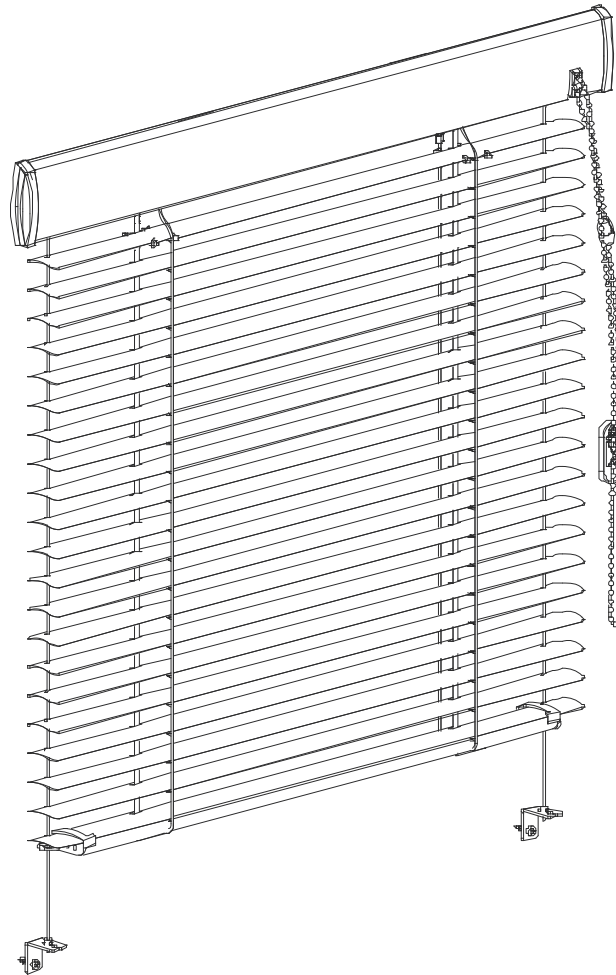
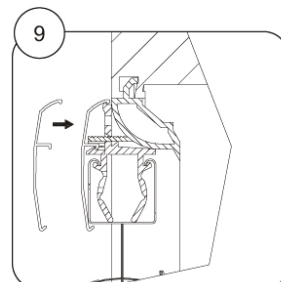
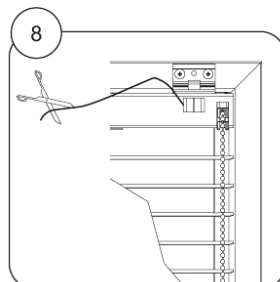
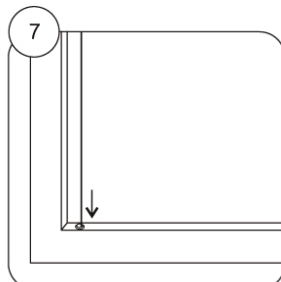
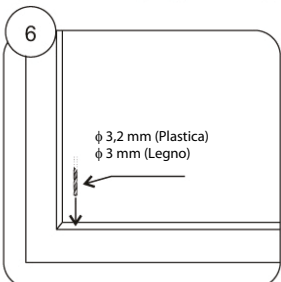
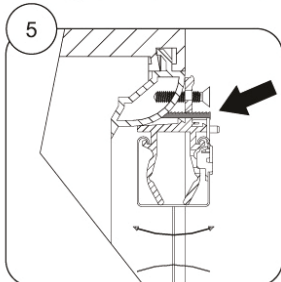
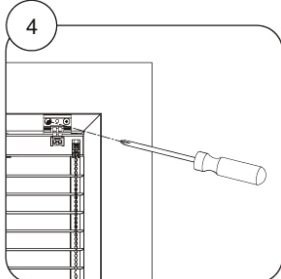
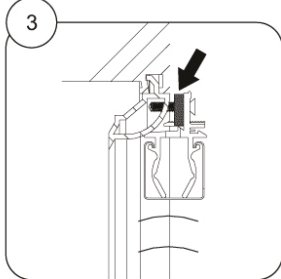
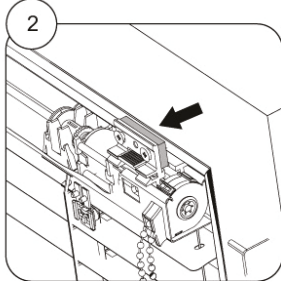
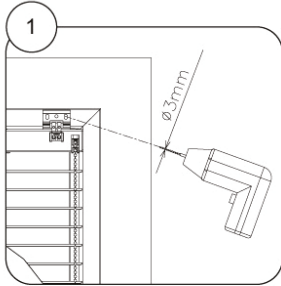
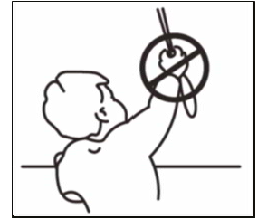
Motory - pozice 251

posizione	denominazione item	denominazione commerciale	numero del disegno
251/150	Motore AM24 con interruttore e ricevitore	XY 00069	6-12517-000
251/160	Trasformatore per AM24 (DC24V)	XY 00070	6-12518-000
251/170	Controller 1 canale	XY 00071	6-12519-000
251/180	Controller 6 canali	XY 00072	6-12520-000

Isotra System 25

Montaggio illustrativo della frangisole con il profilo protettivo

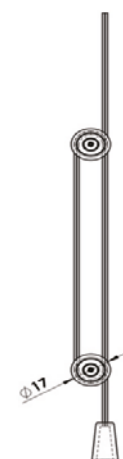
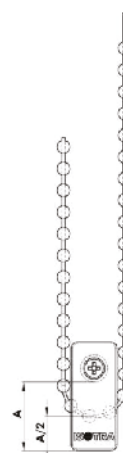
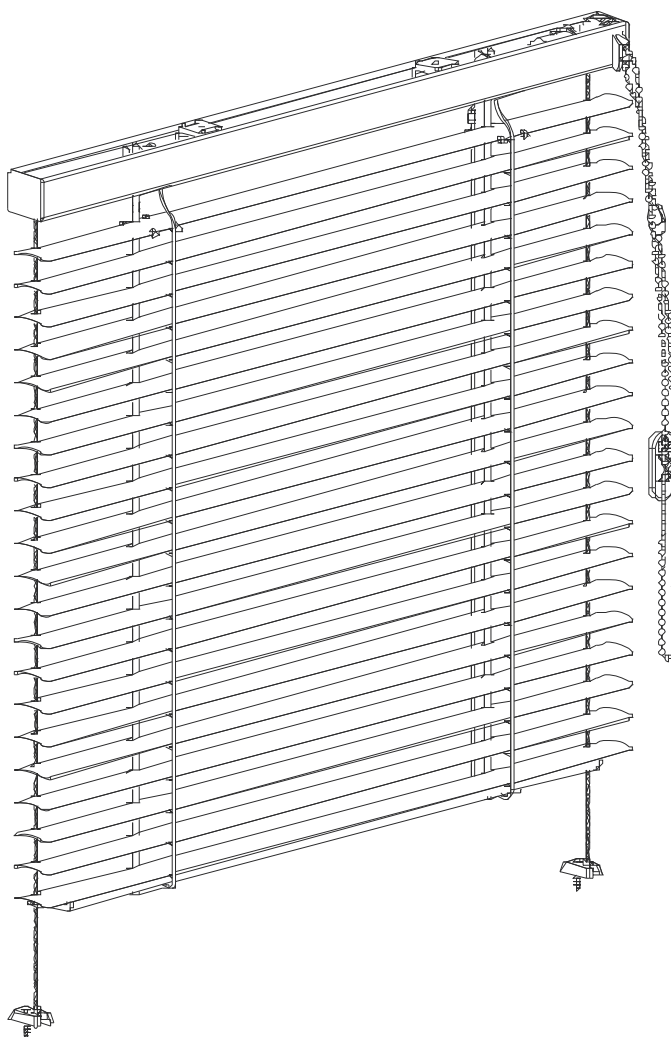
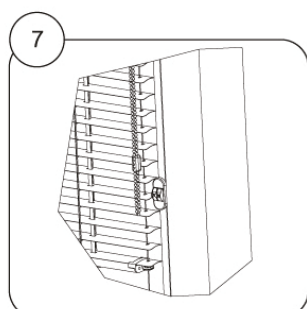
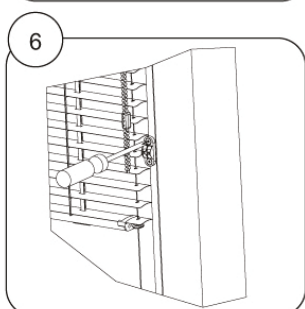
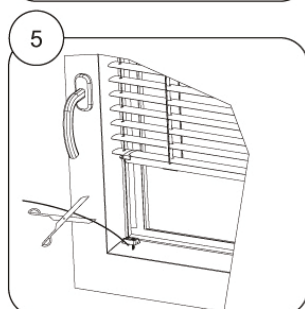
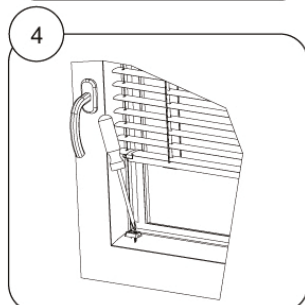
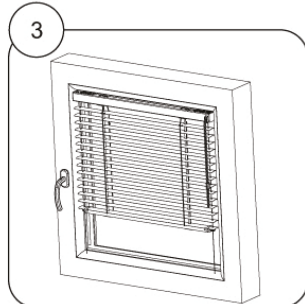
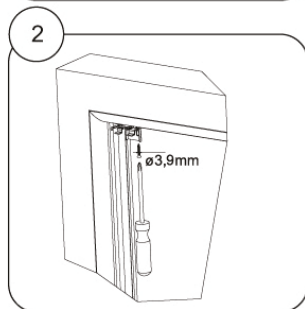
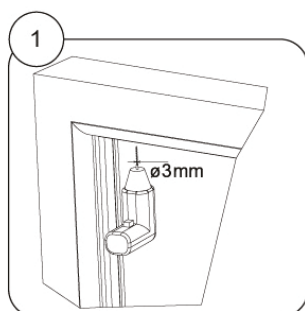
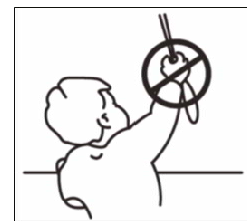
La frangisole è installata in accordo con
le norme di sicurezza secondo la norma
EN 13120



Isotra System 25 Large

Montaggio illustrativo della frangisole senza il profilo protettivo

La frangisole è installata in accordo con
le norme di sicurezza secondo la norma
EN 13120



Cetta 35, 50 - Economy



PROFILO SUPERIORE



PROFILO INFERIORE

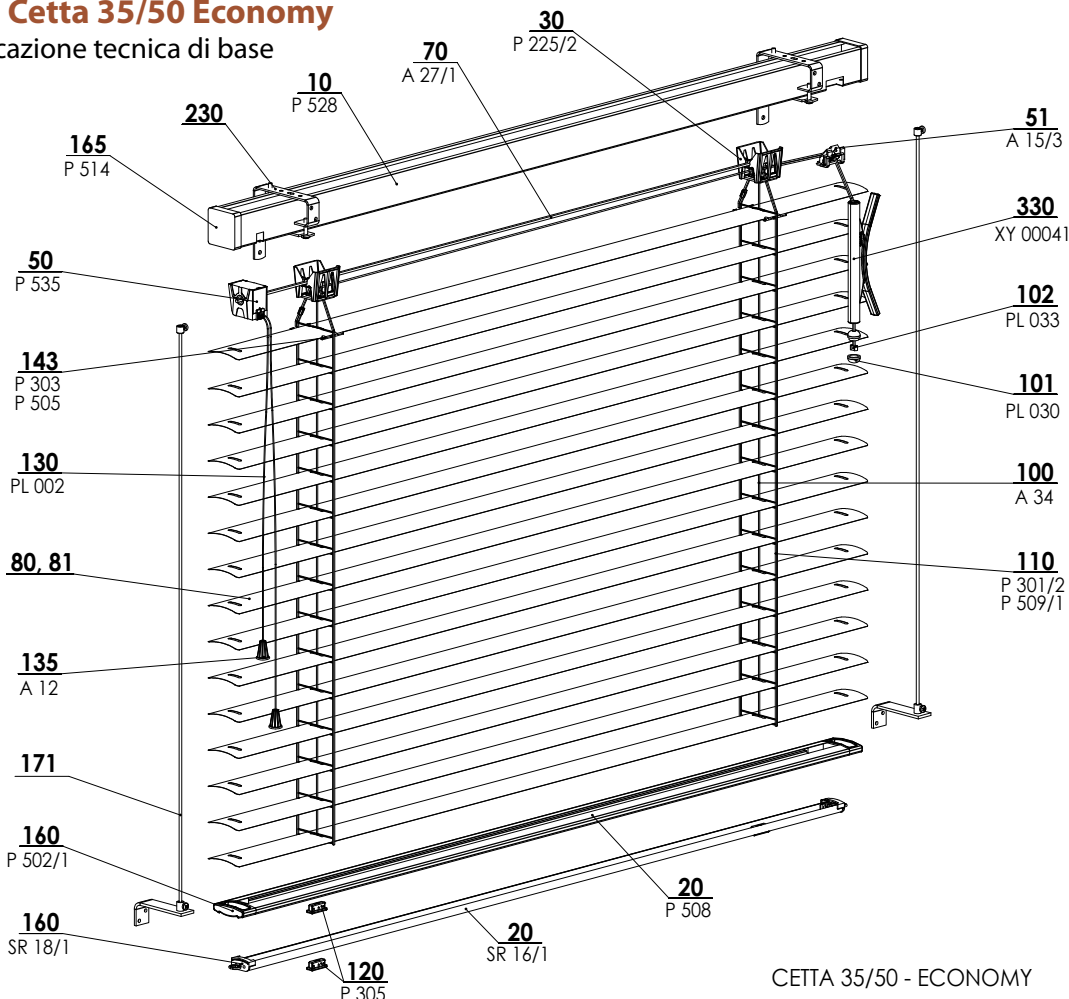


- ▲ Due larghezze delle lamelle: 35 mm e 50 mm
- ▲ Comando semplice a cordoncino con il freno
- ▲ Inclinazione bilaterale delle lamelle
- ▲ Possibilità di guida a cavetto o di frangisole liberamente appesa
- ▲ Regolazione arbitraria dell'intensità della luce
- ▲ Montaggio facile al soffitto o alla parete

ISOTRA *Quality*

Isotra Cetta 35/50 Economy

Specificazione tecnica di base



CETTA 35/50 - ECONOMY 2-00677-XXXX-C

Comando

Manuale – cordoncino collegato con il profilo inferiore per tirare la frangisole su e giù; cordoncino con inclinatore per inclinare le lamelle.

Per tirare su o giù è necessario prima sbloccare il freno, tirando il cordoncino in diagonale verso il centro della frangisole. Rilasciando il cordoncino la frangisole si tira giù, traendo il cordoncino la frangisole si tira su in posizione desiderata. Tirando il cordoncino verso il centro e rilasciandolo si fissa (si assicura) il freno

Specificazione Cetta 35

	Profilo superiore	Profilo inferiore	Lamella	Guida laterale	scaletta	Cordoncino	Montaggio
	cordoncino/manovella			cavetto in acciaio			
Denominazione commerciale	P 528	SR 16/1	P 304	P 501	P 301	A34	al soffitto, alla parete
Dimensioni (mm)	40 x 40	25 x 10 x 0,4	0,23 x 35	ø 2,2	26 x 38	ø 1,4	
Materiale	Fe	Fe	Al	Fe/PVC	PES	PES	
Colore	Standard: RAL 9003 bianco puro RAL 9006 alluminio brillante A pagamento supplementare: Gli altri RAL in verniciatura DECORAL		Secondo il campionario attuale ISOTRA a.s.	grigio	bianco puro, grigio	bianco puro	

Specificazione Cetta 50

	Profilo superiore	Profilo inferiore	Lamella	Guida laterale	scaletta	Cordoncino	Montaggio
	cordoncino/manovella			cavetto in acciaio			
Denominazione commerciale	P 528	P 508	P 529	P 501	P 509	A34	al soffitto, alla parete
Dimensioni (mm)	40 x 40	49 x 12	0,23 x 50	ø 2,2	42 x 54	ø 1,4	
Materiale	Fe	Fe	Al	Fe/PVC	PES	PES	
Colore	Standard: RAL 9003 bianco puro RAL 9006 alluminio brillante A pagamento supplementare: Gli altri RAL in verniciatura DECORAL		Secondo il campionario attuale ISOTRA a.s.	grigio	grigio	bianco puro	

I coperchi in plastica per il profilo superiore sono di colore natur (color latte). I coperchi per il profilo inferiore sono per la Cetta 50 di colore bianco, grigio e per la Cetta 35 di colore trasparente.

Dimensioni standard

larghezza minima (mm)	larghezza massima (mm)	altezza massima (mm)	area garantita massima
400	3150	3000	6 m ² (comando a cordoncino)

Versioni atipiche non si producono.

Cetta 35/50 Economy 2-00677-3500

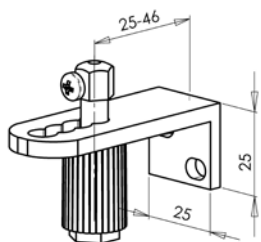
posizione	denominazione item	denominazione commerciale	numero del disegno
10	Profilo superiore 40x40	P 528	6-001277-xxxx
20	Profilo inferiore 25x10	SR 16/1	3-00460-0000
30	Cuscinetto Economy	P 225/2	2-00676-0000
50	Inclinatore Economy	P 535	2-00675-0000
51	Freno da interni 40x40	A 15/3	6-008350-0001
70	Filo piatto Fe/Zn	A 27/1	6-000144-0000
80-81	Lamella		vedi il campionario delle lamelle
100	Cordoncino 1,4	A 34	6-000153-xxxx
101	Arresto di cordoncino (giunto "pera")	PL 030	6-006131-0000
102	Boccola PER CHIODARE (Al) - giunto "pera"	PL 033	6-006197-0000
110	Scaletta C35 28x37	P 301/2	6-010453-xxxx
120,122	Tappo del nastro tessile - CORPO	P 305	6-004358-0000
130	Cordoncino tirante su	PL 002	6-006205-xxxx
135	Giunto "pera"	A 12 9010	3-00119-9010
143	Consolle dalla lamella 35 mm (clip di lamella-in plastica)	P 303	6-004501-0000
160	Coperchio della lista inferiore C35	P 308/1	6-008824-0000
161	Supporto della guida (occhiello del coperchio della lista inferiore)	P 307/1	6-008825-0000
165	Coperchio laterale per la lista superiore	P 514	6-001245-0000
171	Guida -lista / cavetto + supporti (40x40)		
171	Guida del cavetto, ANGOLARE 039-060mm	P 031	2-00195-0000
171	Guida del cavetto, ANGOLARE 049-070mm	P 031/1	2-00137-0000
171	Guida del cavetto, ANGOLARE 083-104mm	P 031/2	2-00136-9006
171	Guida del cavetto, ANGOLARE 111-132mm	P 031/3	2-00559-9006
171	Guida del cavetto, ANGOLARE 139-160mm	P 031/4	2-00560-9006
171	Tenditore del cavetto da esterni Fe/Zn	P 031/5	6-009346-0000
171	Guida del cavetto, ANGOLARE 025-046mm	P 031/6	2-00822-0000
171	Guida del cavetto	P 043/1	6-011032-PU52
171	Cavetto in acciaio 2,2	P 501	6-001218-0000
171	Vite di fissaggio - del cavetto, foro 3,8mm	P 507	6-001229-0000
171	Squadretta tenditrice (Z piccola) Zn	ZA-065	3-01519-PU22
230	Supporti delle FRANGISOLE - ALLACCIAMENTO		
230	Gancio della lista superiore 40x40	P 512	2-00057-0000
230	Gancio della frangisole da soffitto - incolore	P 512/4	6-008298-0000
230	Gancio della frangisole laterale - zincato	P 512/5	6-008299-PU22
230	Gancio apribile universale 40x40	P 512/6	6-010980-0000
230	Trave della lista superiore 40x40 / LAMIERA PROTETTIVA	P 513	6-001244-0000
330	Supporto del cordoncino infinito	XY 00041	3-02427-0000

Guida

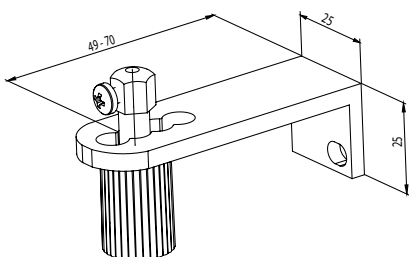
Guida a cavetto

Tipi di guida per le frangisole guidate dal cavetto
(Cetta 35, Cetta 50, Cetta 65, Cetta 80, Cetta 80-Flexi)

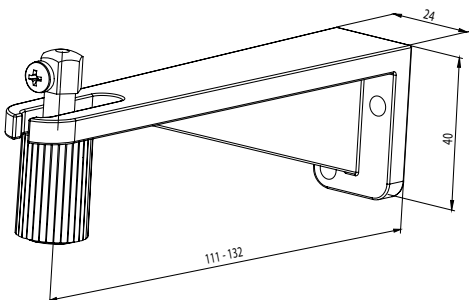
Guida del cavetto angolare, 25 - 46 mm P031/6 (2-00822)



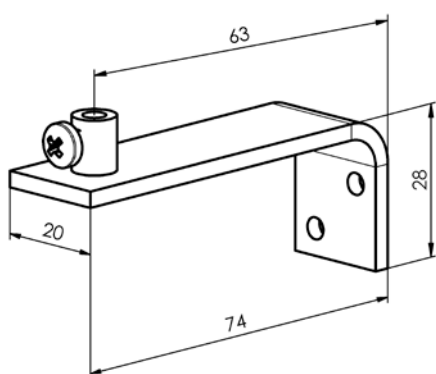
Guida del cavetto angolare, 49 - 70 mm P031/1 (2-00137)



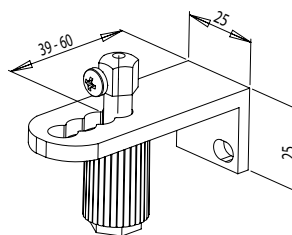
Guida del cavetto angolare, 111 - 132 mm P031/3 (2-00559)



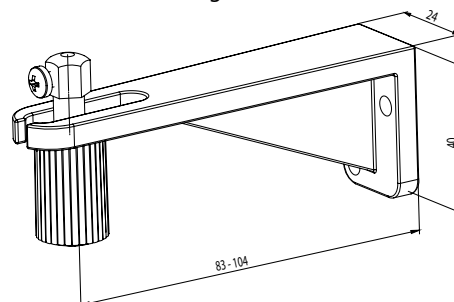
Guida del cavetto angolare P031/5 (6-009346)



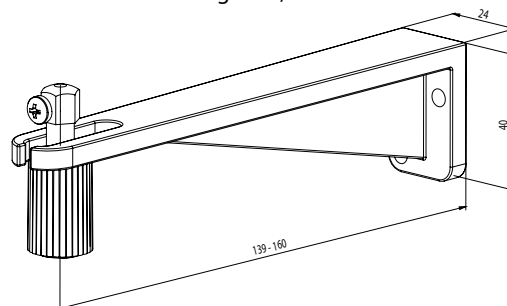
Guida del cavetto angolare, 39 - 60 mm P031 (2-00195)



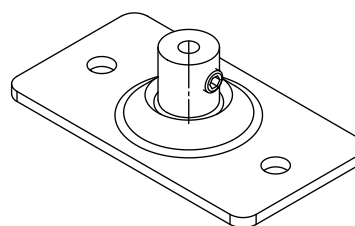
Guida del cavetto angolare, 83 - 104 mm P031/2 (2-00136)



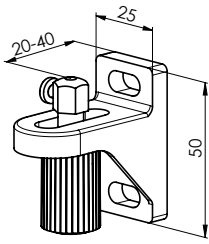
Guida del cavetto angolare, 139 - 160 mm P031/4 (2-00560)



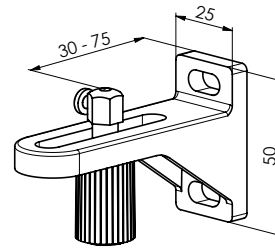
Squadretta tenditrice P043/1 (6-011032)



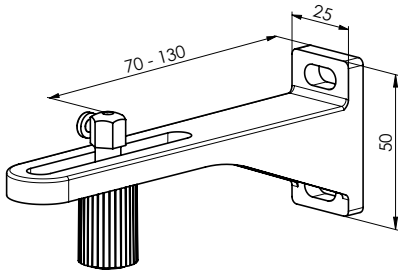
Guida del cavetto singola, 20-40 mm P02/1 (2-01649)



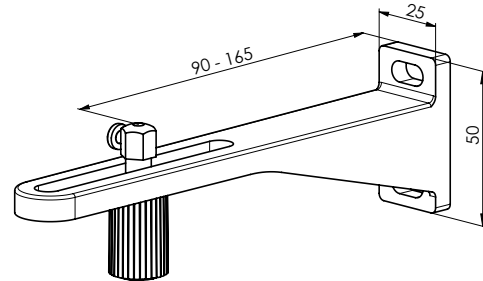
Guida del cavetto singola, 30-75 mm P032/2 (2-01648)



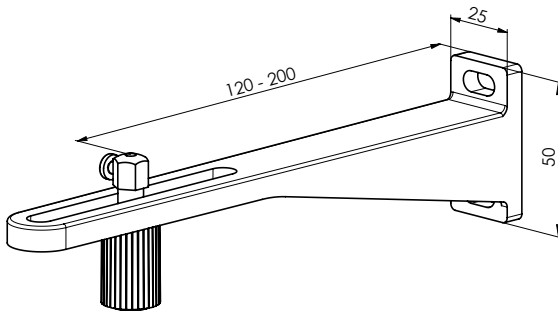
Guida del cavetto singola, 70-130 mm P032/3 (2-01647)



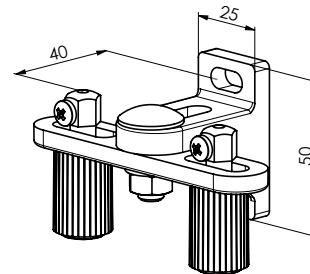
Guida del cavetto singola, 90-165 mm P032/4 (2-01646)



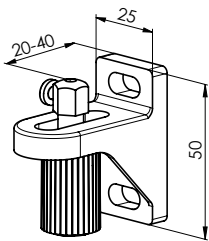
Guida del cavetto singola, 120-200 mm P032/5 (2-01645)



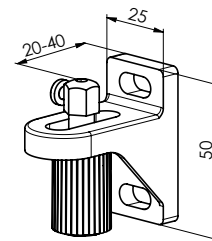
Guida del cavetto doppia, 40 mm P032/6 (2-01654)



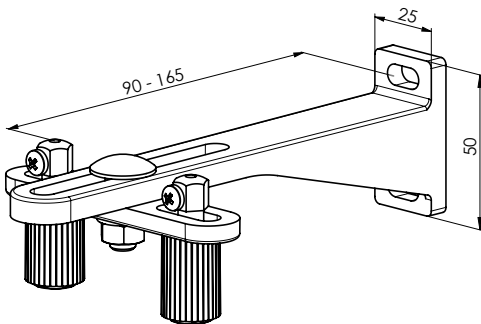
Guida del cavetto doppia, 48-75 mm P032/7 (2-01653)



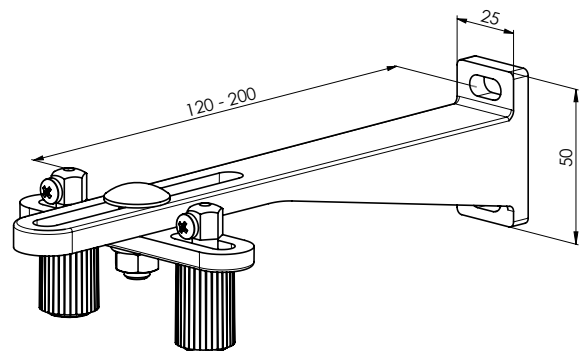
Guida del cavetto doppia, 70-130 mm P032/8 (2-01652)



Guida del cavetto doppia, 90-165 mm P032/9 (2-01651)



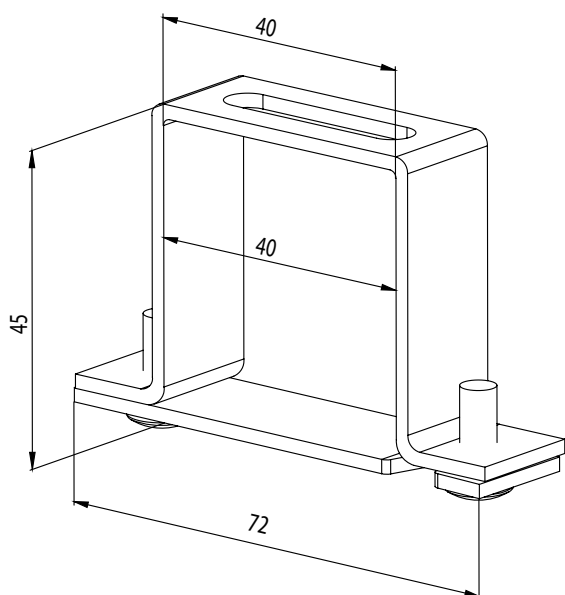
Guida del cavetto doppia, 120-200 mm P032/10 (2-01650)



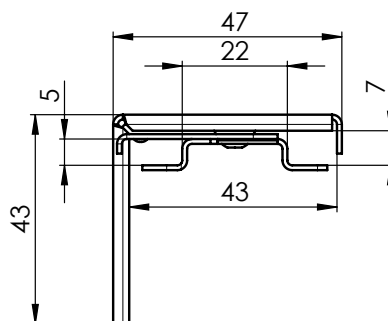
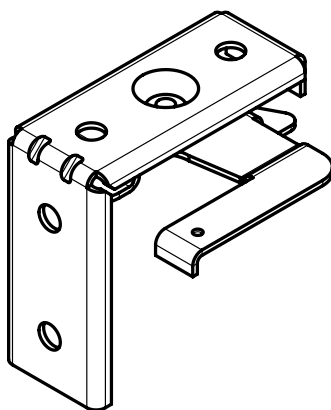
Tipo della guida del cavetto	Distanza del cavetto dal telaio della finestra (mm)
Guida del cavetto angolare, 25 - 46 mm P031/6	25 - 46
Guida del cavetto angolare, 39 - 60 mm P031	39 - 60
Guida del cavetto angolare, 49 - 70 mm P031/1	49 - 70
Guida del cavetto angolare, 83 - 104 mm P031/2	83 - 104
Guida del cavetto angolare, 111 - 132 mm P031/3	111 - 132
Guida del cavetto angolare, 139 - 160 mm P031/4	139 - 160
Guida del cavetto angolare, 63 mm P031/5	63
Guida del cavetto singola, 20-40 mm P02/1	20 - 40
Guida del cavetto singola, 30-75 mm P032/2	30 - 75
Guida del cavetto singola, 70-130 mm P032/3	70 - 130
Guida del cavetto singola, 90-165 mm P032/4	90 - 165
Guida del cavetto singola, 120-200 mm P032/5	120 - 200
Guida del cavetto doppia, 40 mm P032/6	40
Guida del cavetto doppia, 48-75 mm P032/7	48 - 75
Guida del cavetto doppia, 70-130 mm P032/8	70 - 130
Guida del cavetto doppia, 90-165 mm P032/9	90 - 165
Guida del cavetto doppia, 120-200 mm P032/10	120 - 200

Supporti delle frangisole Cetta 35/50 Economy

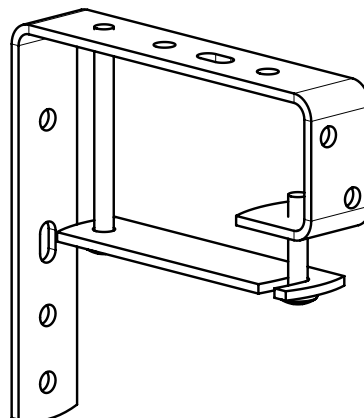
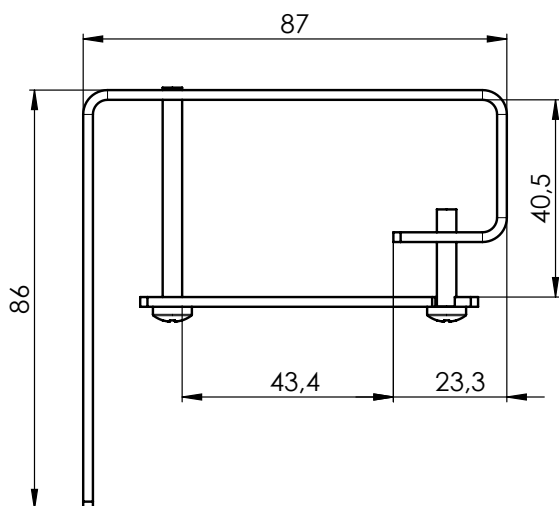
Supporto fisso per C50 P512 (2-00057)
(per il profilo superiore 40x40)



Gancio apribile universale
P512/6 (6-010980)
(per il profilo superiore 40x40)

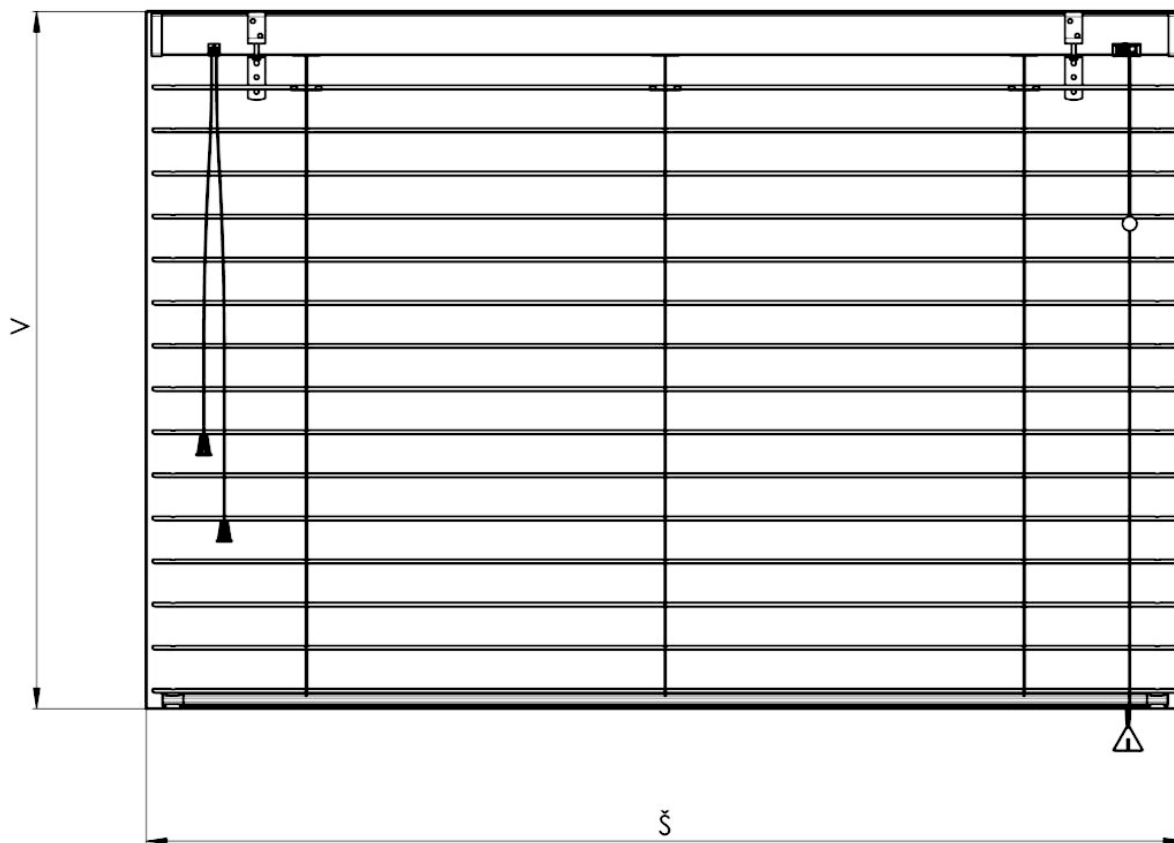


Nosník lišty horní 40x40 / KRYCÍ PLECH
P513 (6-001244)



Cetta 35,50 - Economy

Misurazione



Le frangisole Cetta 35, 50 - Economy si possono sistemare sia nel vano sia davanti al vano, con il montaggio al soffitto o alla parete. La larghezza e l'altezza della frangisole si misurano in modo seguente:

š (larghezza)

a) attacco nel vano

Si misura la larghezza reale del vano e ciò in tre punti; nel modulo d'ordine si indica la dimensione minore di 5 mm del valore misurato più basso.

b) attacco davanti al vano

Nel modulo d'ordine si indica la larghezza del vano che la frangisole deve oscurare.

La larghezza della frangisole è prodotta con precisione in millimetri fino alla larghezza di 3150 mm.

Le dimensioni al di fuori dei limiti stabiliti vanno consultate con il produttore.

v (altezza)

si misura l'altezza totale, compresi il profilo superiore e il supporto della frangisole.

L'altezza della frangisole si produce con precisione in millimetri fino all'altezza di 3000 mm.

Le dimensioni al di fuori dei limiti stabiliti vanno consultate con il produttore.

Guida laterale:

Frangisole Cetta 35, 50 - Economy si produce sia con la guida laterale (cavetto di guida 2,2 mm) sia senza la guida.

Lunghezza della guida:

Se non indicato diversamente nella commissione, si selezionano normalmente 2/3 dell'altezza della frangisole (vale per il comando con il cordoncino dell'inclinatore). La lunghezza del cordoncino tirante su è stabilita dal produttore (è sempre collegata con il profilo inferiore della frangisole)

Cetta 35,50 - Economy

Montaggio

Il montaggio va realizzato esclusivamente secondo le presenti istruzioni, così evitate inutili errori di montaggio, eventualmente altri problemi ad essi relativi.

attrezzi per il montaggio:

- Metro avvolgibile
- Livella ad acqua
- Matita
- Martello
- Trapano elettrico e punte secondo il materiale di base
- Trapano accumulatore
- Estensione magnetica, Bit PZ2, PH2

Controllo:

- prima del montaggio si consiglia di effettuare il controllo di tutti i pezzi consegnati per evitare eventuali problemi. Gli eventuali difetti o obiezioni concernenti il montaggio o la frangisole vanno comunicati al produttore.

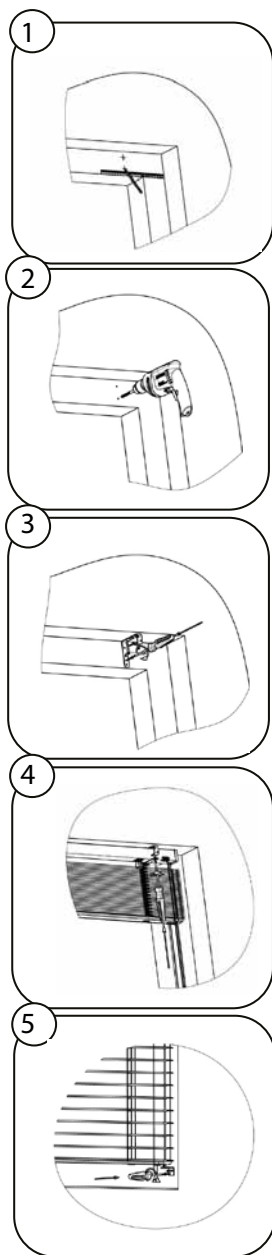
Montaggio stesso:

- Misurare il vano e confrontare con la frangisole pronta, controllare il comando.
- Disegnare la distribuzione dei supporti delle frangisole così che non entrino nei cuscinetti delle frangisole e dei segmenti di comando.
- Attaccare orizzontalmente i supporti.
- Infilare la frangisole nelle boccole nei supporti e fissarle.
- Tirare la frangisole in posizione inferiore.
- Montare i supporti del cavetto se la frangisole ha le lamelle guidate.
- Allo stesso tempo effettuare il controllo se i cavetti non stringano le lamelle.

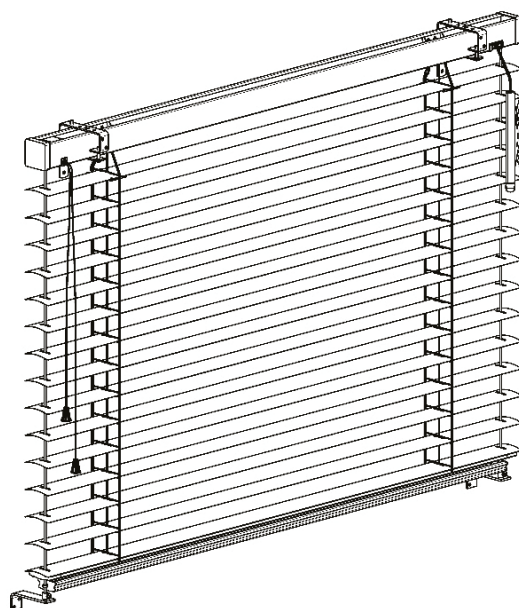
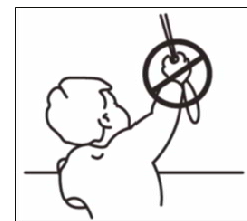
Isotra economy C35/C50

Montaggio illustrativo della frangisole economy C35/C50

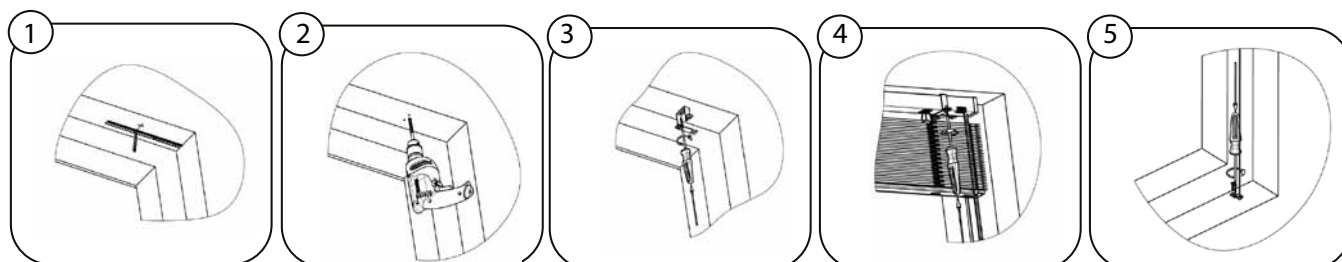
Montaggio alla parete

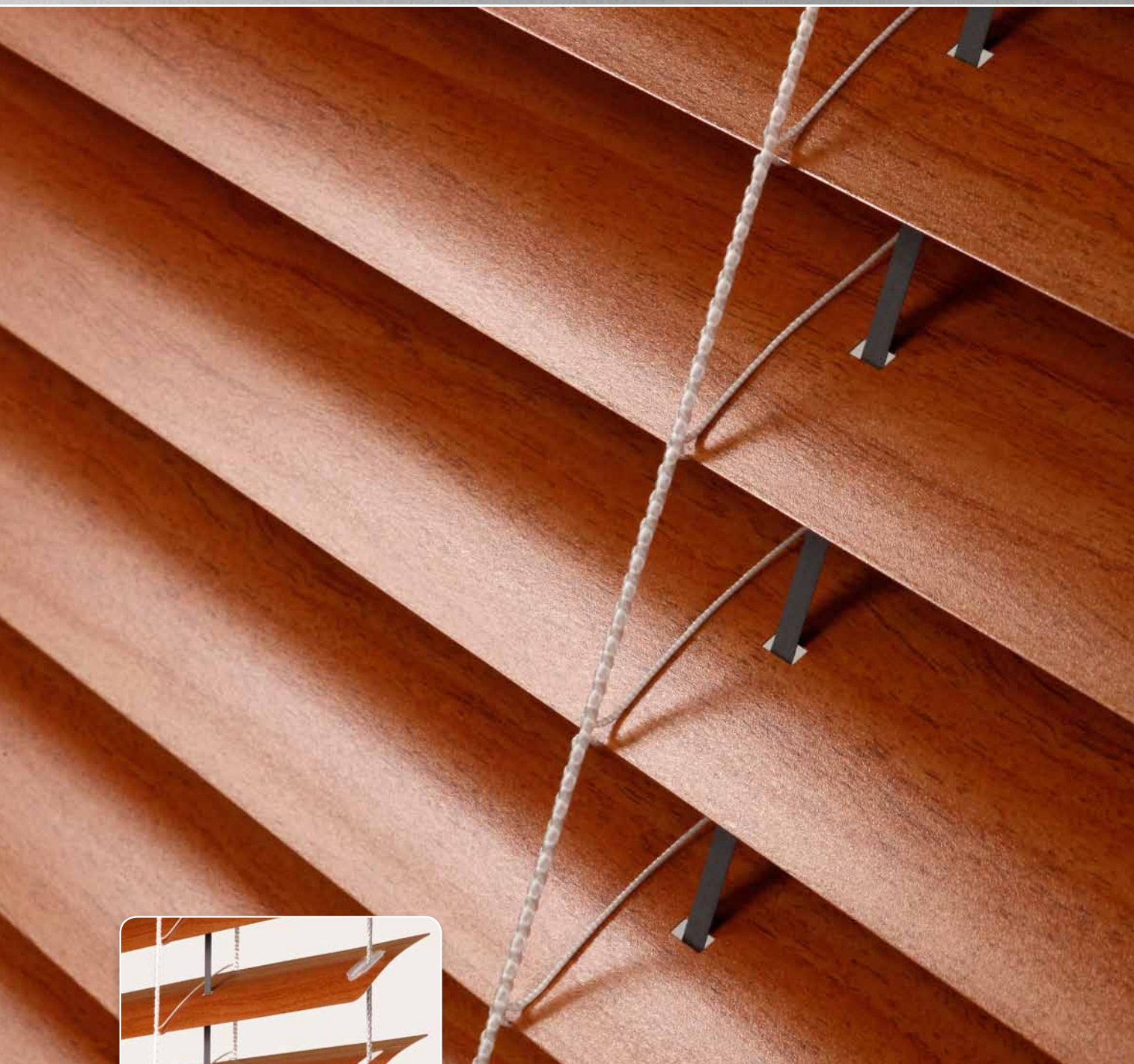


La frangisole è installata in accordo con le norme di sicurezza secondo la norma EN 13120



Montaggio al soffitto





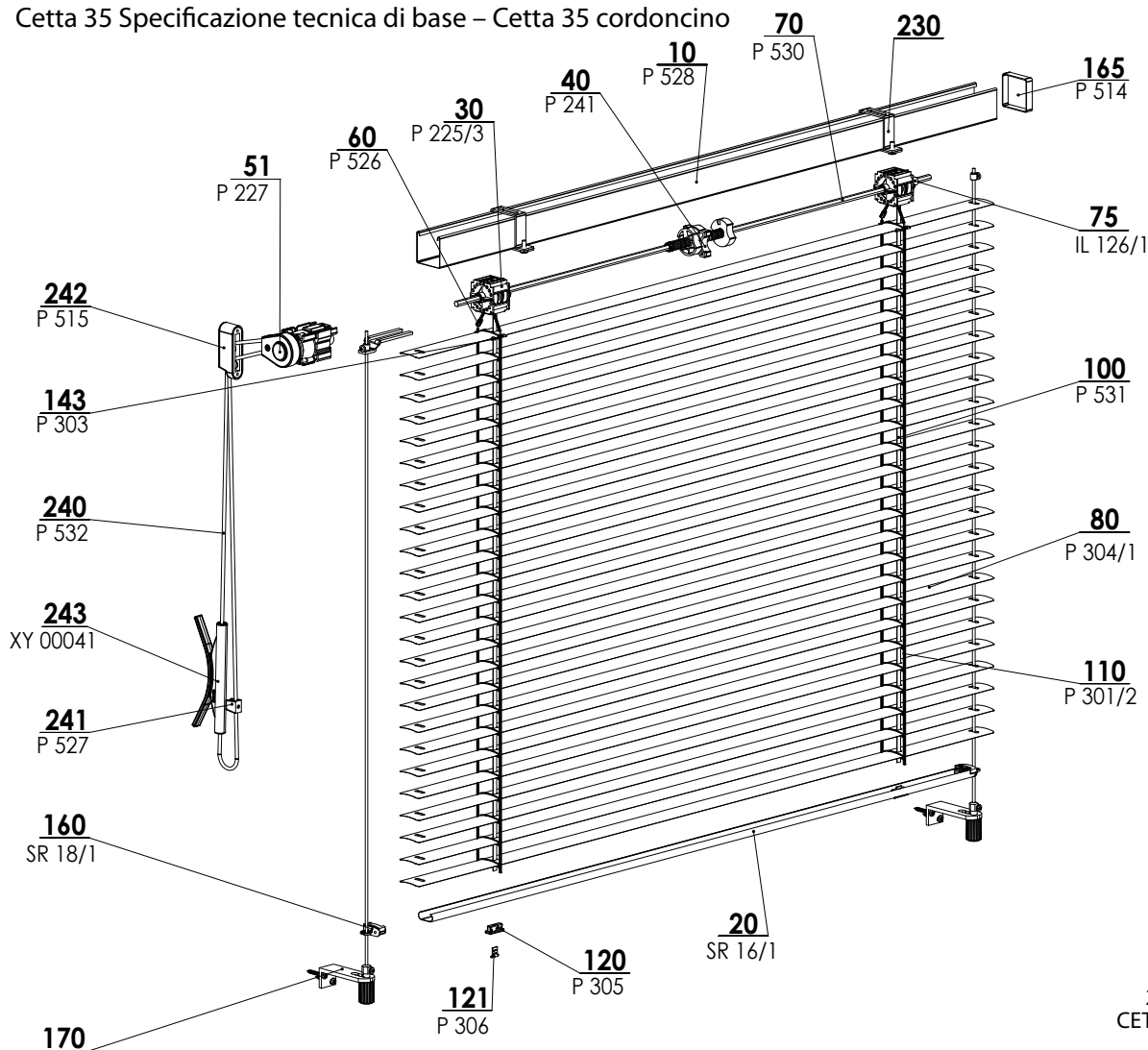
FORMA DELLE LAMELLE

- ▲ Possibilità di comando elettrico
- ▲ Area garantita di fino a 10 m²

ISOTRA *Quality*

Cetta 35

Cetta 35 Specificazione tecnica di base – Cetta 35 cordoncino



Comando

Serve a tirare le frangisole su e giù e a inclinare le lamelle

Cordoncino - dagli interni al telaio della finestra si monta l'isolatore passante in plastica del cordoncino che protegge il cordoncino dal vento. Il profilo superiore è rispetto alla lunghezza richiesta accorciato dalla parte del comando di 20 mm per motivo della sistemazione della trasmissione del cordoncino. (Colore: bianco-nero)

Manovella - l'inserimento del meccanismo di comando ad asta negli interni si realizza sotto l'angolo tra 45° e 90° con aiuto dell'isolatore passante e dell'asta esagonale. (Versione cromatica: bianca / grigia)

Motore - possibilità di comando tramite il sensore sole / vento, eventualmente tramite il telecomando o l'interruttore. In dipendenza dalle dimensioni della frangisole, con un motore si possono comandare anche più frangisole insieme. Il motore è poi sistemato ad una frangisole del gruppo. ze skupiny.

Specificazione

	Profilo superiore			Profilo inferiore	Lamella	Guida laterale	scaletta	Nastro tessile	Montaggio
	cordoncino	manovella/ motore	manovella/ motore			cavetto in acciaio			
Denominazione commerciale	P 528	P 001	P 001/2	SR 16/1	P 304	P 501	P 301	P 531	al soffitto alla parete
Dimensioni (mm)	40 x 40	56 x 58	58 x 60	25 x 10 x 0,4	0,23 x 35	ø 2,2	26 x 38	6 x 0,28	
Materiale	Fe	Fe	Al	Fe	Al	Fe/PVC	PES	PES	
Colore	Standard: RAL 9003 bianco puro RAL 9006 alluminio brillante A pagamento supplementare: Gli altri RAL in verniciatura DECORAL				Secondo il campionario attuale ISOTRA a.s.	grigio, nero	bianco puro, grigio	grigio	

Dimensioni standard

	larghezza minima (mm)	larghezza massima (mm)	altezza massima (mm)	area garantita massima
	400	3500	3000	6 m ² (comando a cordoncino)
	400	3500	3000	8 m ² (comando a manovella)
	600	3500	3000	10 m ² (comando a motore)

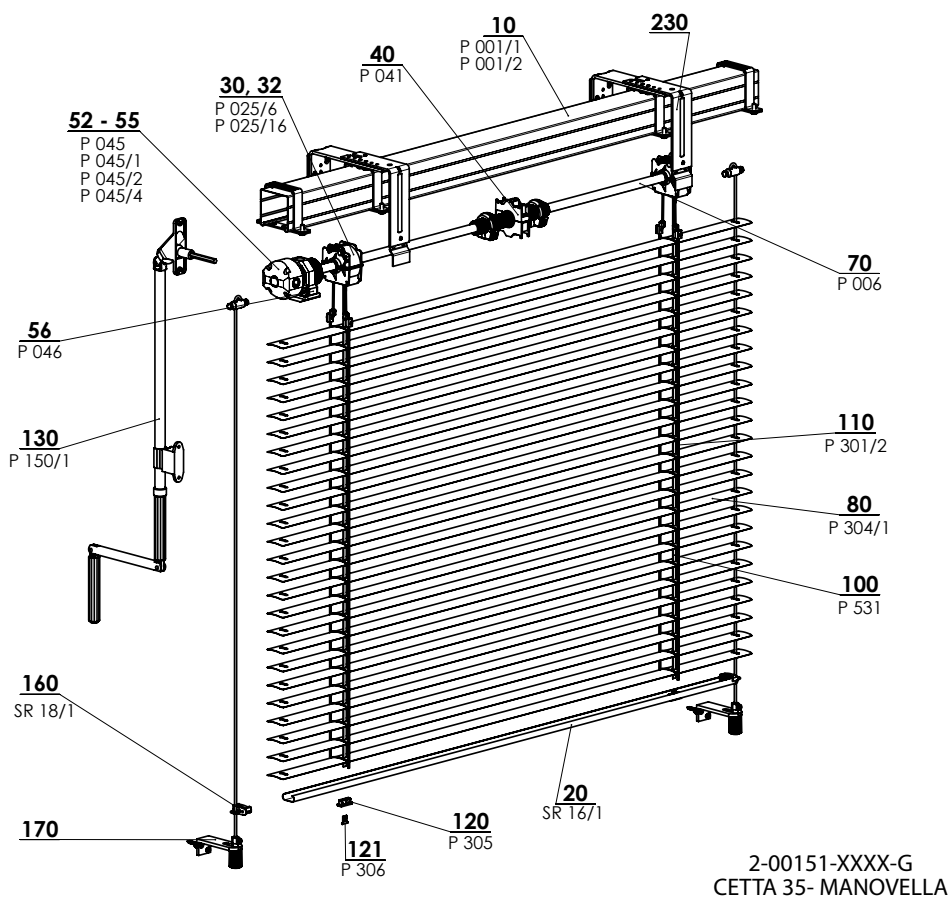
Versioni atipiche non si producono.

Cetta 35 - cordoncino 2-00152-3501

posizione	denominazione item	denominazione commerciale	numero del disegno
10	Profilo superiore 40x40	P 528	6-001277-xxxx
20	Profilo inferiore 25x10	SR 16/1	3-00460-0000
30	Cuscinetto C35 - SENZA IL CORDONCINO A SFERE	P 225/3	2-01046-0000
40	Arresto terminale 40x40	P 241	2-00049-0000
51	Trasmissione 40x40 IN PLASTICA - CORDONCINO	P 227	2-00133-XXXX
60	Giunto della scaletta di metallo	P 526	6-001275-0000
70	Filo esagonale 6mm	P 530	6-001278-0000
75	Anello per il filo ESAG. di metallo	IL 126/1	6-010981-0000
80	Lamella Al 0,23x35		vedi il campionario delle lamelle Cetta
100	Nastro tessile 6x0,28mm	P 531	6-001284-9006
110	Scaletta C35 28x37	P 301/2	6-010453-xxxx
120	Tappo del nastro tessile -CORPO	P 305	6-004358-0000
121	Tappo del nastro tessile -POMOLO DEL NASTRO	P 306	6-004359-0000
143	Consolle della lamella 35 mm (clip di lamella-in plastica)	P 303	6-004501-0000
160	Coperchio della lista inferiore C35	P 308/1	6-008824-0000
161	Supporto della guida (occhilello del coperchio della lista inferiore)	P 307/1	6-008825-0000
165	Coperchio laterale per la lista superiore	P 514	6-001245-0000
170	Guida -lista / cavetto + supporti -ALLACCIAMENTO (40x40)		vedi Guida
230	Supporti delle FRANGISOLE DA ESTERNI -ALLACCIAMENTO		vedi Supporti delle frangisole
240	Cordoncino - 1,0m lunghezza distesa	P 532	6-001258-xxxx
241	Supporto del cordoncino infinito	P 527	6-001276-9010
242	Isolatore passante del cordoncino	P 515	6-001248-0000
243	Supporto del cordoncino infinito (Drago)	XY 00041	3-02427-0000

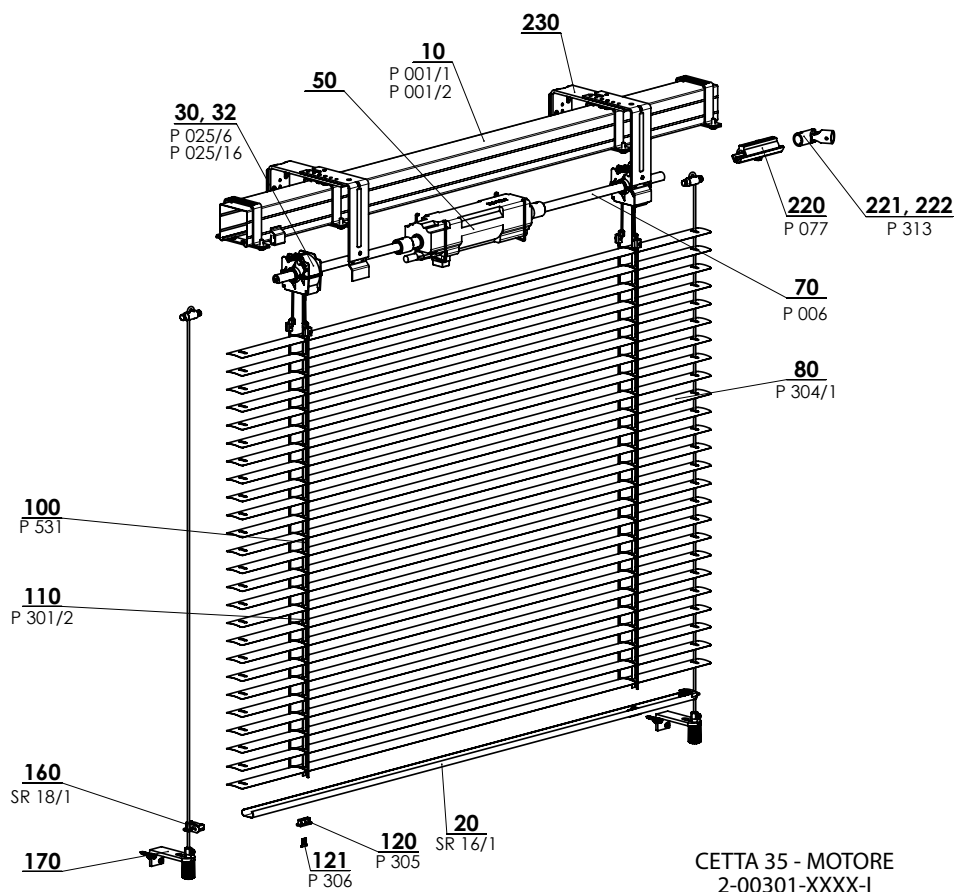
Cetta 35

Specificazione tecnica di base – Cetta 35 manovella



Cetta 35

Specificazione tecnica di base – Cetta 35 motore, canale 56x58



Cetta 35 - manovella 2-00151-3501

posizione	denominazione item	denominazione commerciale	numero del disegno
10	Profilo superiore 56x58 Fe	P 001/1	3-00166-PU22
10	Profilo della lista superiore 58x60 Al	P 001/2	7-301180-0000
12	Profilo superiore 40x40	P 528	6-001277-xxxx
20	Profilo inferiore 25x10	SR 16/1	3-00460-0000
20	Profilo inferiore 50 mm	P 508	6-001230-PU22
30	Cuscinetto C50 - 6 mm	P 025/6	2-00045-9004
31	Cuscinetto C50 - SENZA IL CORDONCINO A SFERE	P 225/1	2-00365-0000
32	Cuscinetto C50 - 6 mm LITE	P 025/16	2-00848-9004
40	Arresto terminale 56x58	P 041	2-00048-9004
41	Arresto terminale 40x40	P 241	2-00049-0000
50	Trasmissione esagonale in plastica - normale e intercomunicante	P 517	6-001250-0000
51	Trasmissione 40x40 IN PLASTICA - MANOVELLA	P 228	2-00132-0000
52	Trasmissione quadrangolare in plastica - normale	P 045	6-001179-0000
53	Trasmissione quadrangolare in plastica - intercomunicante	P 045/1	6-001180-0000
54	Trasmissione quadrangolare in plastica STS - prolungata	P 045/4	6-008115-0000
55	Trasmissione esagonale in plastica - normale e intercomunicante	P 045/2	6-003417-0000
56	Supporto della trasmissione	P 046	6-001181-0000
60	Giunto della scaletta di metallo	P 526	6-001275-0000
70	Albero (SEMIFABBRICATO)	P 006	7-300198-0000
71	Filo esagonale 6mm	P 530	6-001278-0000
75	Anello per il filo ESAG. di metallo	IL 126/1	6-010981-0000
80	Lamella Al 0,23x35	P 304/1	vedi il campionario delle lamelle Cetta 35/50
82	Inserito di lamella del cavetto di guida	P 506	3-00170-0000
100	Nastro tessile 6x0,28mm	P 531	6-001284-9006
110	Scaletta C35 28x37	P 301/2	6-010453-xxxx
120	Tappo della lista inferiore	P 525/1	6-001273-0001
120	Tappo del nastro tessile -CORPO	P 305	6-004358-0000
121	Tappo del nastro tessile - POMOLO DEL NASTRO	P 306	6-004359-0000
130	PARTI DEL SET DELLA MANOVELLA		vedi Comando
143	Consolle della lamella 35 mm (clip di lamella-in plastica)	P 303	6-004501-0000
160	Coperchio della lista inferiore C35	P 308/1	6-008824-0000
161	Supporto della guida (occhiello del coperchio della lista inferiore)	P 307/1	6-008825-0000
165	Coperchio laterale per la lista superiore	P 514	6-001245-0000
170	Guida -lista / cavetto + supporti		vedi Guida
230	Supporti delle frangisole		vedi Supporti delle frangisole

Cetta 35 - motore 2-00301-3501

posizione	denominazione item	denominazione commerciale	numero del disegno
10	Profilo superiore 56x58 Fe	P 001/1	3-00166-PU22
10	Profilo della lista superiore 58x60 Al	P 001/2	7-301180-0000
20	Profilo inferiore 25x10	SR 16/1	3-00460-0000
32	Cuscinetto C50 - 6 mm LITE	P 025/16	2-00848-9004
50	Motore		vedi Comando
70	Albero	P 006	7-300198-0000
80	Lamella Al 0,23x35	P 304/1	vedi il campionario delle lamelle 35/50
100	Nastro tessile 6x0,28mm	P 531	6-001284-9006
110	Scaletta C35 28x37	P 301/2	6-010453-xxxx
120	Tappo del nastro tessile -CORPO	P 305	6-004358-0000
121	Tappo del nastro tessile - POMOLO DEL NASTRO	P 306	6-004359-0000
160	Coperchio della lista inferiore C35	P 308/1	6-008824-0000
161	Supporto della guida (occhiello del coperchio della lista inferiore)	P 307/1	6-008825-0000
170	Guida -lista / cavetto + supporti		vedi Guida
220	Giunto dell'albero	P 077/3	6-017032-0000
221, 222	Giunto snodabile dell'albero	P 313	6-003075-0000
230	Supporti delle frangisole		vedi Supporti delle frangisole

Comando

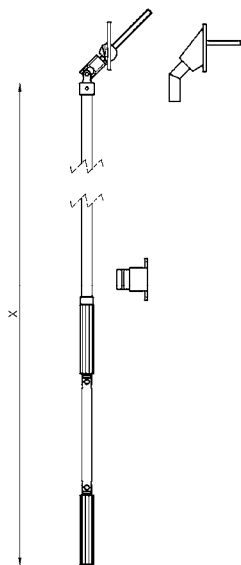
Comando a manovella – posizione 130

Il comando serve a tirare la frangisole su e giù e per piazzare le lamelle

Il meccanismo di comando ad asta si infila negli interni sotto l'angolo di 45° e 90° e con aiuto dell'isolatore passante e dell'asta esagonale o quadrangolare.

Versione cromatica dell'asta: bianco; elox

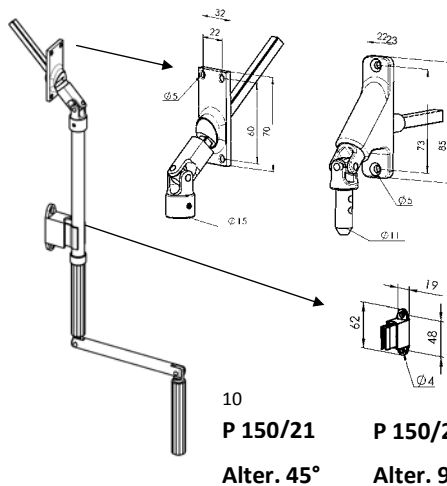
Determinazione della lunghezza della manovella



Tipi di manovelle

Manovella completa quadrang. 45° P150/21 (32x70)

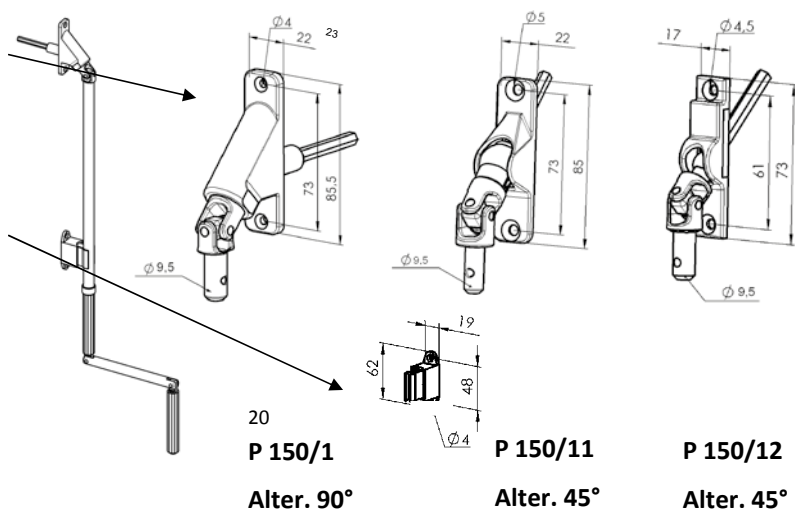
Manovella completa quadrang. 90° P150/2 (23x85)



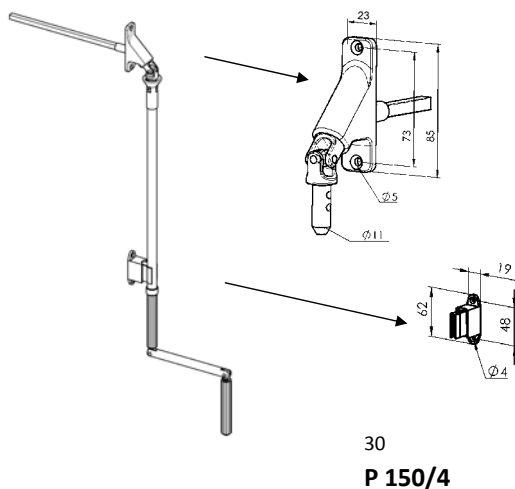
Manovella completa esag. 90° P150/1 (23x85)

Manovella completa esag. 45° P150/11 (22x85)

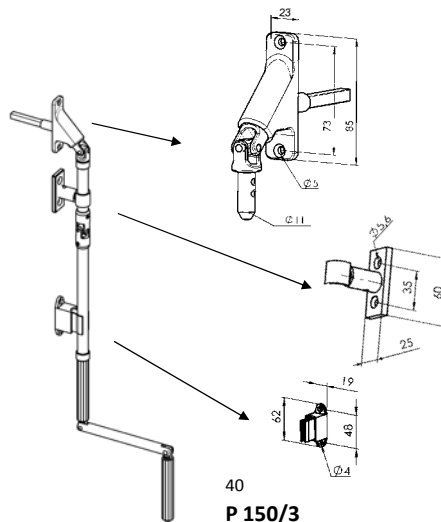
Manovella completa esag. 45° piccola P150/12



Manovella completa quadrang. 90° staccabile P150/4 (23x85)

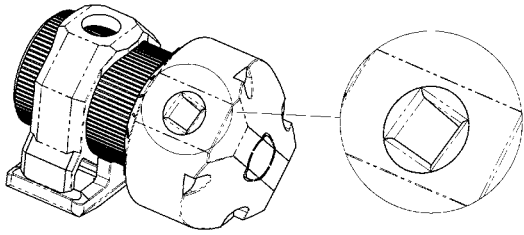


Manovella completa quadrang. 90° con cardano P150/3 (23x85)

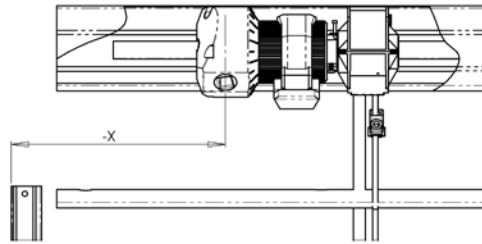


Tipi delle trasmissioni

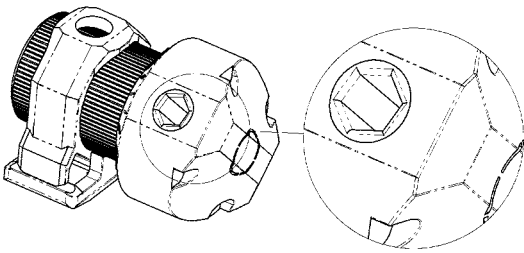
Trasmissione con foro quadrangolare
P 045 (6-001179)



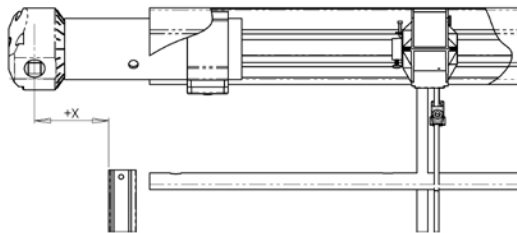
Trasmissione con foro quadrangolare intercomunicante
P 045/1 (6-001180)



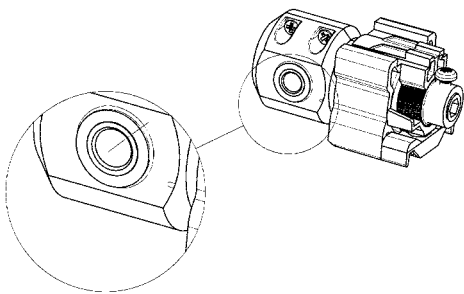
Trasmissione con foro esagonale
P 045/2 (6-003417)



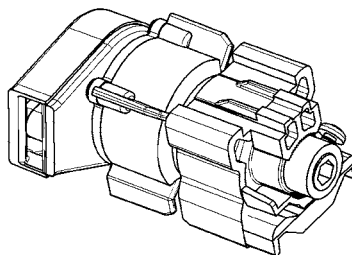
Trasmissione con foro quadrangolare prolungata (STS)
P 045/4 (6-008115)



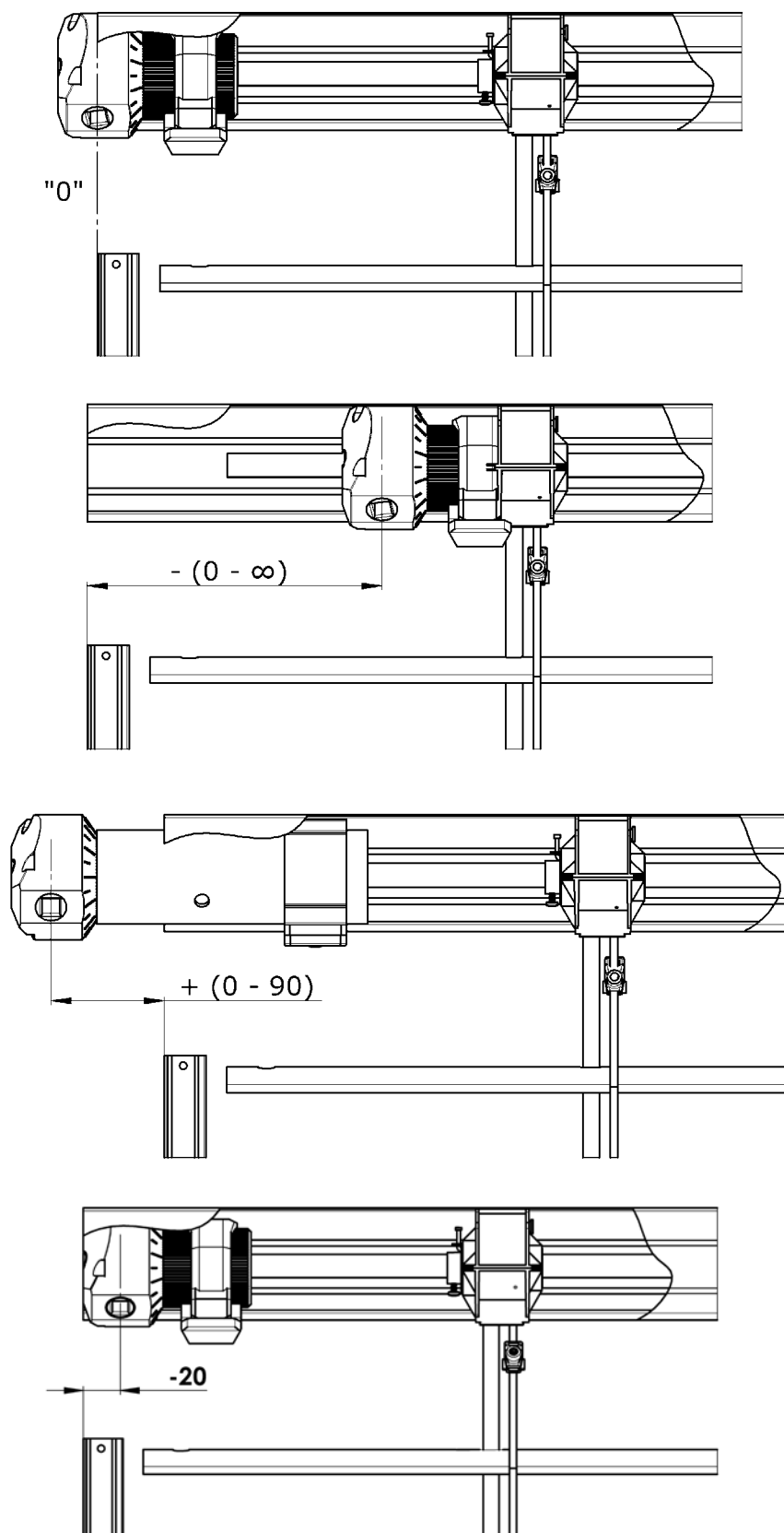
Trasmissione con foro esagonale per il comando a manovella
(Cetta 35, Cetta 50)
P 228 (2-00132)



Trasmissione per il comando a cordoncino
(Cetta 35, Cetta 50)
P 227 (2-00133)



Lo schema dello spostamento della trasmissione



La posizione della trasmissione (spostamento possibile) nel profilo superiore dipende dalla sistemazione concreta al telaio della finestra, allo stipite. L'asse della trasmissione è la distanza dell'asse del centro della trasmissione dal bordo esterno della lista di guida, event. dal bordo esterno della lamella nel caso della guida con il cavetto in acciaio.

Istruzioni della sicurezza:

- Appena raggiunto l'arresto terminale, non provate più a muovere la manovella
- Muovete la manovella soltanto in direzione corrispondente, in modo regolare e non usando violenza

Comando motore

Comando a motore - posizione 50

Il comando a motore serve per tirare la frangisole su e giù e per inclinare le lamelle.

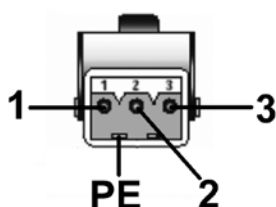
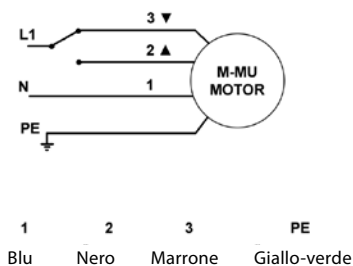
Il comando a motore permette di scegliere il comando tramite il sensore sole / vento, il telecomando o l'interruttore. In dipendenza dalle dimensioni della frangisole, con un motore è possibile comandare anche più frangisole insieme. Il motore è poi situato ad una frangisole del gruppo.

Tipi dei motori

denominazione item	Denominazione commerciale	numero disegno
Motore GJ5603 - 3Nm - set completo	P 093/1	6-006880-xxxx
Fermaglio per il cavo del motore	P 202	6-006483-0000
Motore J002 levý(1,5Nm)-uscita frontale da interni		6-011272-xxxx
Motore J406 6/24 WT (6Nm)	P 073/6J	6-002594-xxxx
Motore J418 18/24 IO (18Nm)		6-011389-xxxx
Supporto del cavo della trazione Somfy HTM di metallo		6-011384-0000
Motore J410 RTS 10/24 WT (10 Nm)		6-002593-xxxx
Motore J506 6/26 HTM (6Nm)	P 073/6JHTM	6-010361-xxxx
Femmina STAK3 - Hirschmann	P 095/1	6-001658-0000
Fermaglio per il cavo del motore	P 202	6-006483-0000
Motore ELERO JA 06 SOFT, 6Nm	P 096/6	6-008179-xxxx
Cuscinetto 70-90 NHK, 12mm quadrangolare		6-011804-0000
Cuscinetto 50-65 NHK, 12mm quadrangolare		6-011810-0000
Motore ELERO JA 10 NHK-A, 10Nm		6-011801-0010
Profilo da pareti tenui chiuso - quadrato, 12x12x1,5 A2		6-011802-1215
Trasmissione esagonale in plastica - 12x12mm, NHK		6-011803-0000
Supporto della trasmissione GEIGER		6-011805-0000
Adattatore per l'albero 14 mm-MOTORY GEIGER		6-001624-0004
Tappetino M5, DIN 125-1A, 5.8 Zn		6-002350-0000
Vite con la testa esag. M5x8, Zn DIN 933, 8.8		6-002353-0000

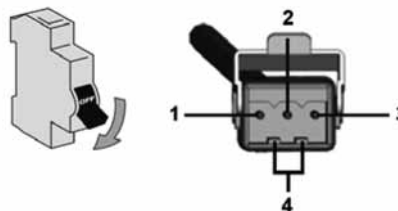
Comando – motore

Schema di collegamento del motore RTS / IO



1 - Conduttore neutro (N)
 2 - Conduttore di fase (su)
 3 - Conduttore di fase (giù)
 PE - Conduttore protettivo,

Schema di collegamento del motore standard



1 - Conduttore neutro (N)
 2 - Conduttore di fase (L)
 3 - Non connesso
 4 - Conduttore protettivo (PE)

Parametro	motore Somfy	motore Geiger
Coppia di torsione	6 - 18 Nm	3 - 20 Nm
Potenza assorbita	90 - 210 W	90 - 190 W
Consumo corrente	0,41 - 0,7 A	0,4 - 0,85 A
Tensione nominale	230 V / 50 Hz	230 V / 50 Hz
Giri	24 giri/minuto	26 giri/minuto
Capacità di interruttori terminali	73	80
Classe protezione del motore	IP54	IP54
Tempo andamento massimo	cca 6 minuti	cca 6 minuti
Peso	1,35 - 2,41 kg	1,5 - 2,2

Istruzioni importanti:

- Il montaggio dell'impianto elettrico può essere eseguito soltanto da personale qualificato
- Non connettere mai ad un interruttore più di un motore. Con un interruttore possono essere controllate più trazioni soltanto nel caso di controllo a gruppi.

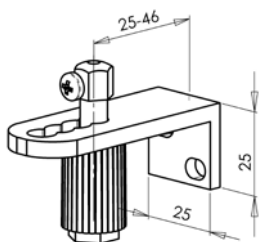
Nota Schemi dettagliati di collegamento si trovano nei manuali delle ditte Somfy, Geiger, Elero.

Guida

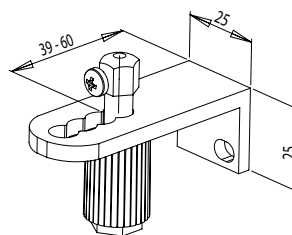
Guida a cavetto

Tipi di guide per le frangisole guidate a cavetto
(Cetta 35, Cetta 50, Cetta 65, Cetta 80, Cetta 80-Flexi)

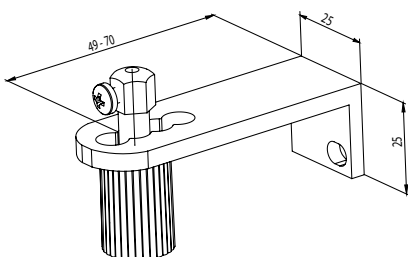
Guida del cavetto angolare, 25 - 46 mm P031/6 (2-00822)



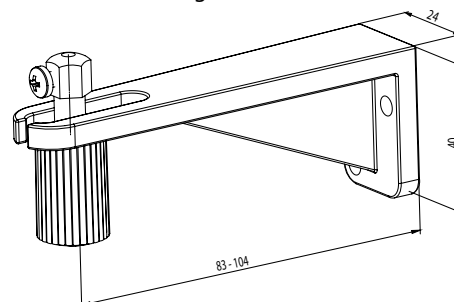
Guida del cavetto angolare, 39 - 60 mm P031 (2-00195)



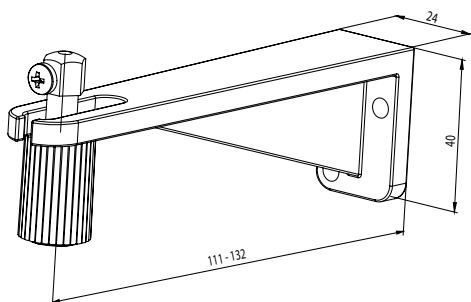
Guida del cavetto angolare, 49 - 70 mm P031/1 (2-00137)



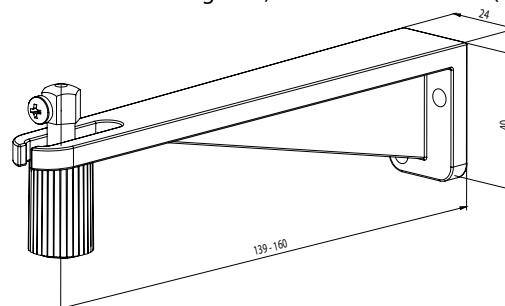
Guida del cavetto angolare, 83 - 104 mm P031/2 (2-00136)



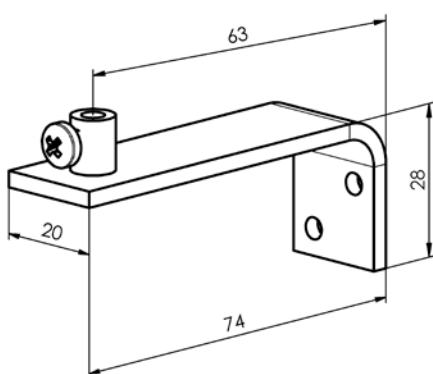
Guida del cavetto angolare, 111 - 132 mm P031/3 (2-00559)



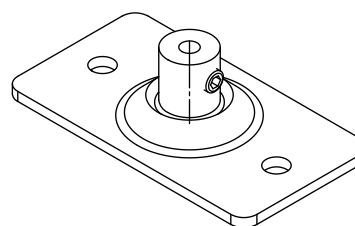
Guida del cavetto angolare, 139 - 160 mm P031/4 (2-00560)



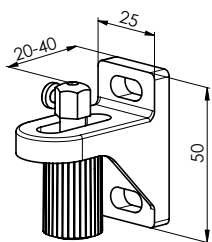
Guida del cavetto angolare P031/5 (6-009346)



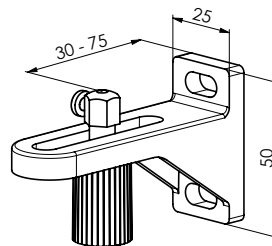
Squadretta tenditrice P043/1 (6-011032)



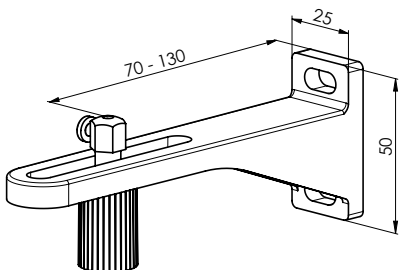
Guida del cavetto singola, 20-40 mm P02/1 (2-01649)



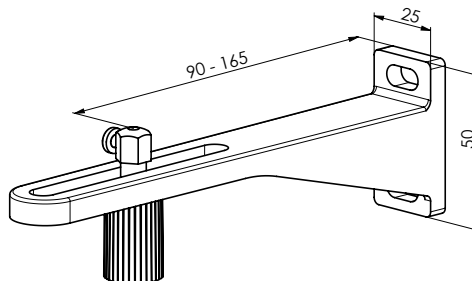
Guida del cavetto singola, 30-75 mm P032/2 (2-01648)



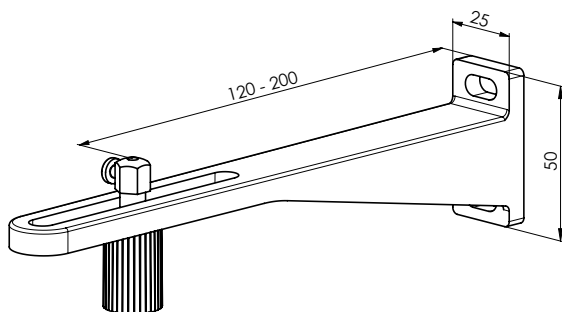
Guida del cavetto singola, 70-130 mm P032/3 (2-01647)



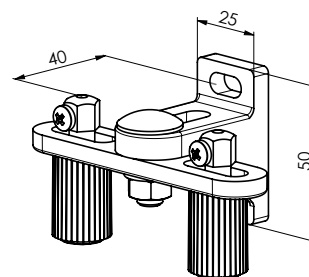
Guida del cavetto singola, 90-165 mm P032/4 (2-01646)



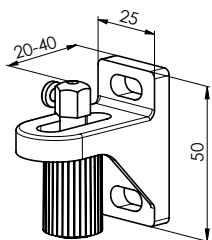
Guida del cavetto singola, 120-200 mm P032/5 (2-01645)



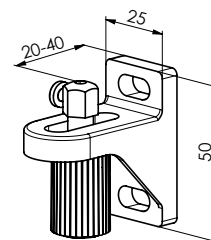
Guida del cavetto doppia, 40 mm P032/6 (2-01654)



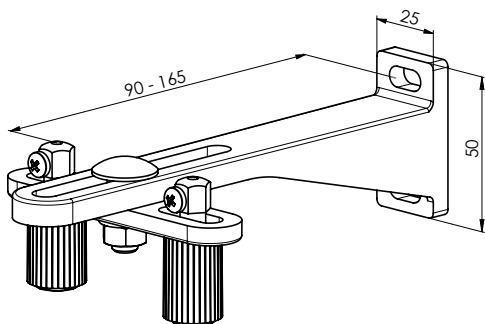
Guida del cavetto doppia, 48-75 mm P032/7 (2-01653)



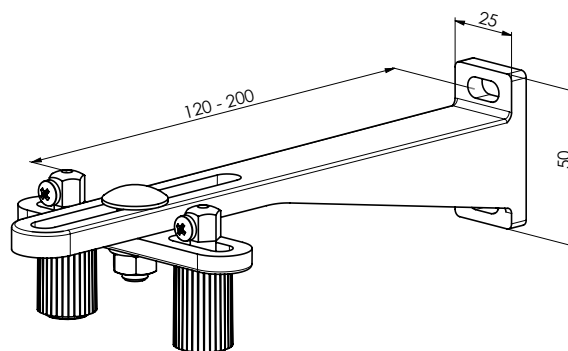
Guida del cavetto doppia, 70-130 mm P032/8 (2-01652)



Guida del cavetto doppia, 90-165 mm P032/9 (2-01651)



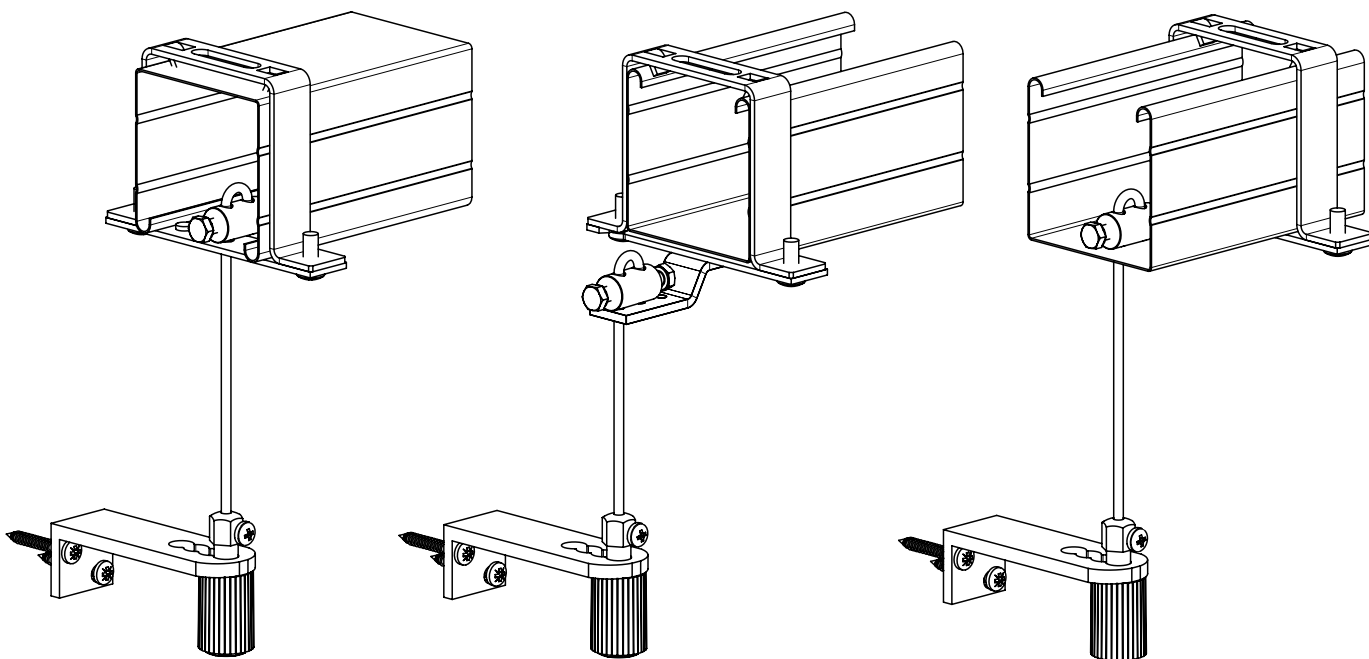
Guida del cavetto doppia, 120-200 mm P032/10 (2-01650)



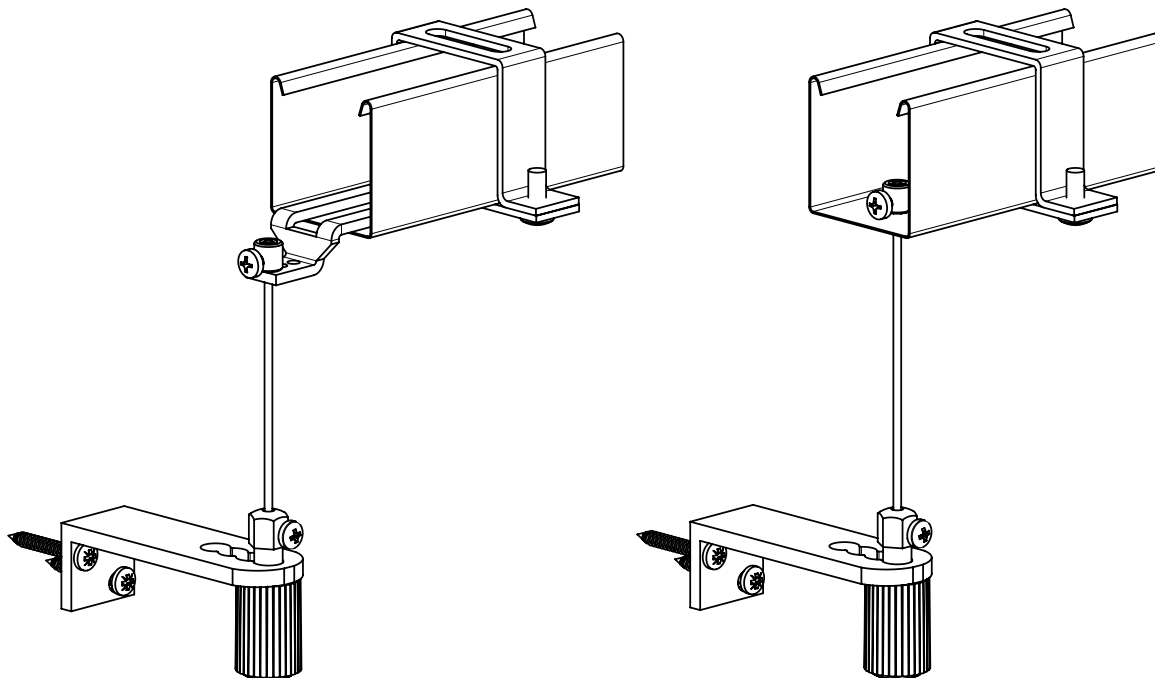
Tipo della guida del cavetto	Distanza del cavetto dal telaio della finestra (mm)
Guida del cavetto angolare, 25 - 46 mm P031/6	25 - 46
Guida del cavetto angolare, 39 - 60 mm P031	39 - 60
Guida del cavetto angolare, 49 - 70 mm P031/1	49 - 70
Guida del cavetto angolare, 83 - 104 mm P031/2	83 - 104
Guida del cavetto angolare, 111 - 132 mm P031/3	111 - 132
Guida del cavetto angolare, 139 - 160 mm P031/4	139 - 160
Guida del cavetto angolare, 63 mm P031/5	63
Guida del cavetto singola, 20-40 mm P02/1	20 - 40
Guida del cavetto singola, 30-75 mm P032/2	30 - 75
Guida del cavetto singola, 70-130 mm P032/3	70 - 130
Guida del cavetto singola, 90-165 mm P032/4	90 - 165
Guida del cavetto singola, 120-200 mm P032/5	120 - 200
Guida del cavetto doppia, 40 mm P032/6	40
Guida del cavetto doppia, 48-75 mm P032/7	48 - 75
Guida del cavetto doppia, 70-130 mm P032/8	70 - 130
Guida del cavetto doppia, 90-165 mm P032/9	90 - 165
Guida del cavetto doppia, 120-200 mm P032/10	120 - 200

Guida a cavetto – modi di attacco

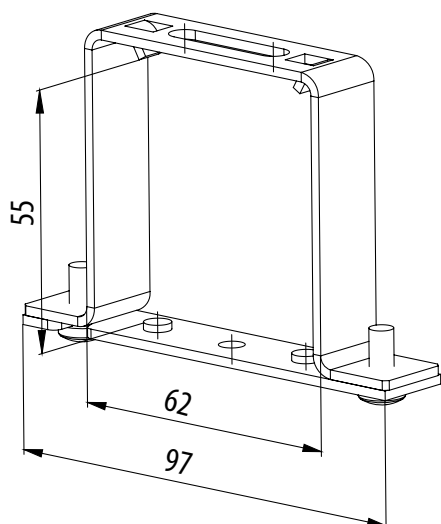
Canale 56 x 58



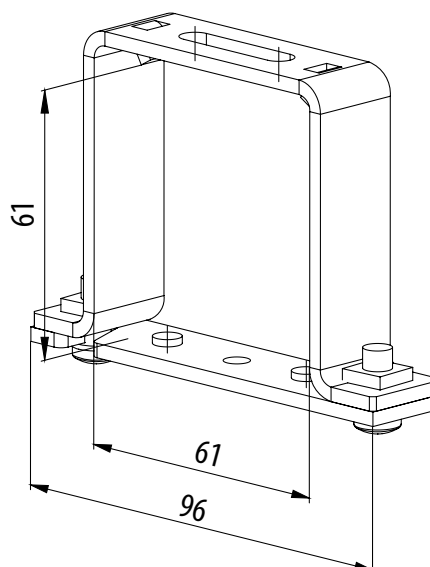
Canale 40x40



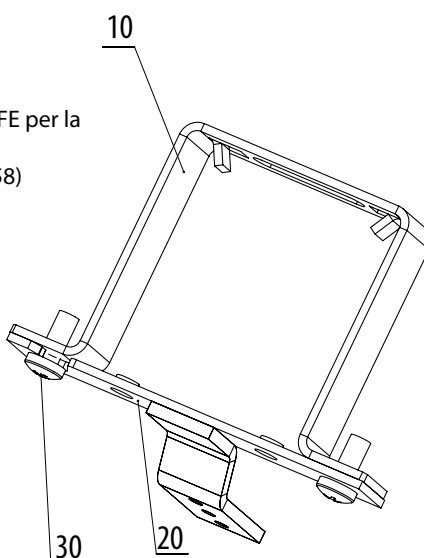
Gancio del profilo superiore Fe P002 (2-00038)
(per il profilo superiore 56x58)



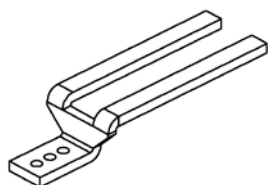
Gancio del profilo superiore Al P002/1 (2-00160)
(per il profilo superiore 58x60)



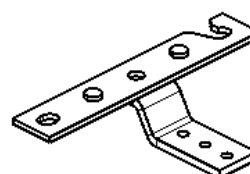
Gancio della lista superiore FE per la
guida a cavetto (2-00685)
(per il profilo superiore 56x58)



Guida P534/1 (7-301796)
negativa (-) per l'asse (-10 ≥ -32)



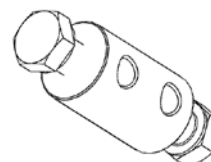
Chiusura con supporto (2-00684)
positiva (+) per l'asse (+11 ≥ +32)



Vite di fissaggio P507 (6-001229)
per il cavetto P 501 (2,2 mm) (C50)

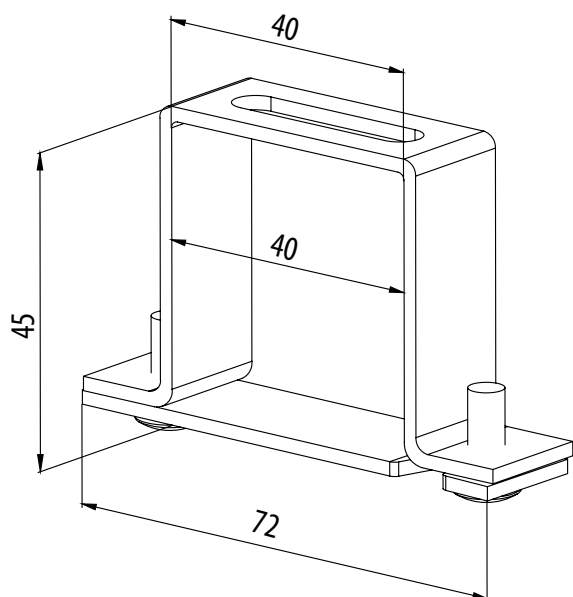


Vite di fissaggio P312 (2-00174)
per il cavetto P 036 (3,2 mm)

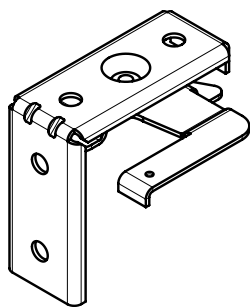
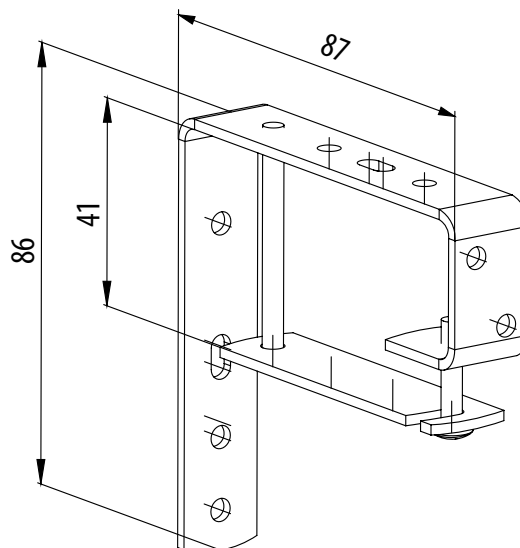


Supporti delle frangisole da esterni

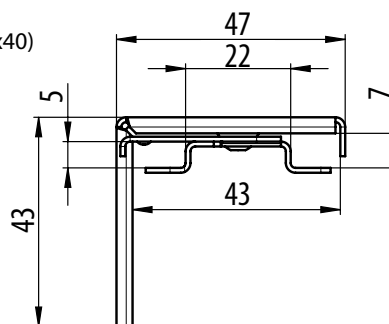
Supporto fisso P512 (2-00057)
(per il profilo superiore 40x40)



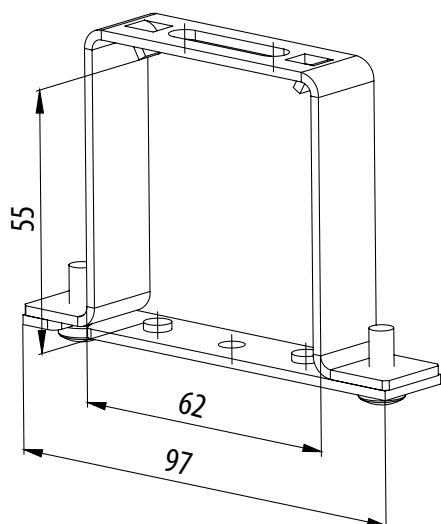
Supporto fisso con piastra di copertura
P513 (6-001244)
(per il profilo superiore 40x40)



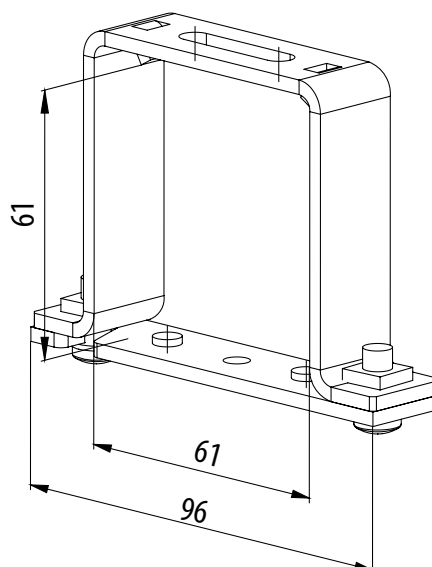
Gancio apribile universale
P512/6 (6-010980)
(per il profilo superiore 40x40)



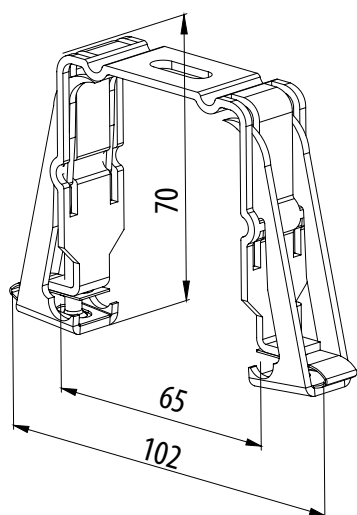
Gancio del profilo superiore Fe P002 (2-00038)
(per il profilo superiore 56x58)



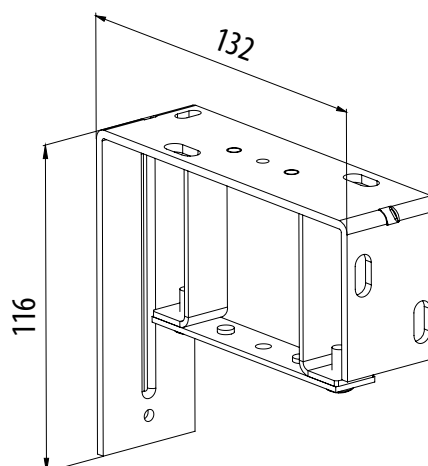
Gancio del profilo superiore Al P002/1 (2-00160)
(per il profilo superiore 58x60)



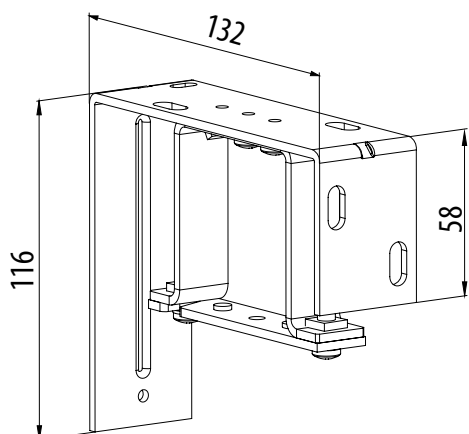
Gancio del profilo superiore Fe click P002/3
(6-002319) per il profilo superiore 56x58)



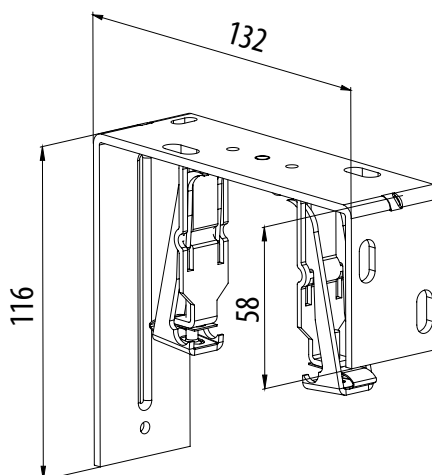
Supporto fisso (gancio interno Fe) 132 mm
P010 (2-00353) per il profilo superiore 56x58)



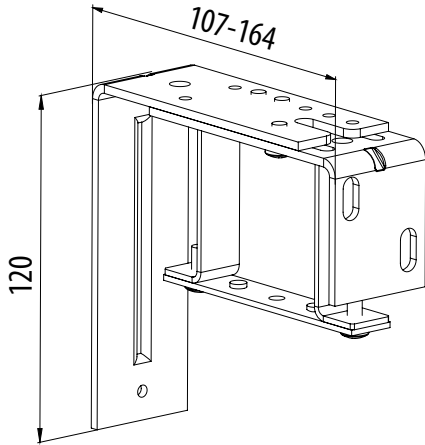
Supporto fisso (gancio interno Al) 132 mm
P011 (2-00384)
(per il profilo superiore 58 x 60)



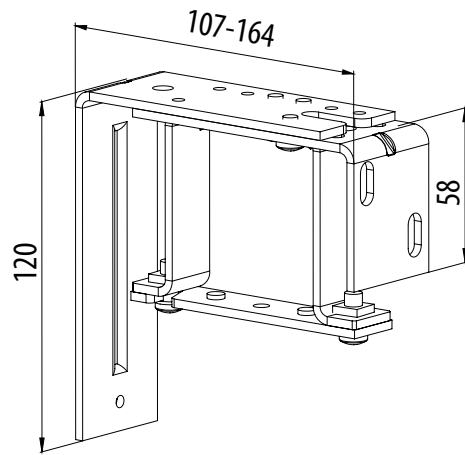
Supporto fisso (gancio interno Fe Click) 132 mm
P009 (2-00403)
(per il profilo superiore 56 x 58)



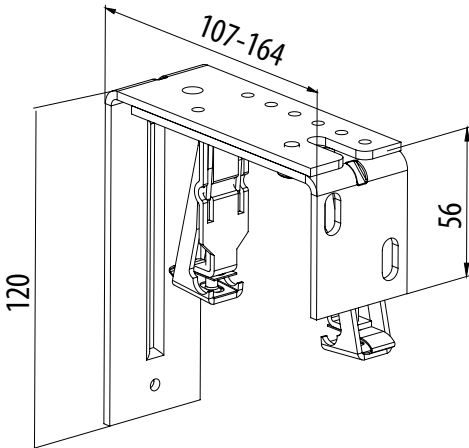
Supporto regolabile (gancio interno Fe Click) 107 - 164 mm
P010/1 (2-00354)
(per il profilo superiore 56 x 58)



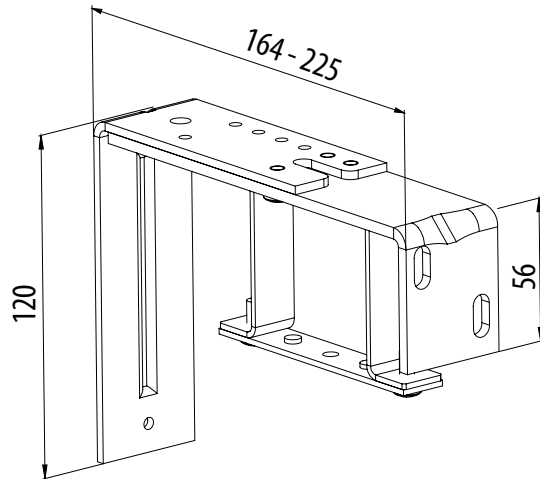
Supporto regolabile (gancio interno Al) 107 - 164 mm
P011/1 (2-00373)
(per il profilo superiore 58 x 60)



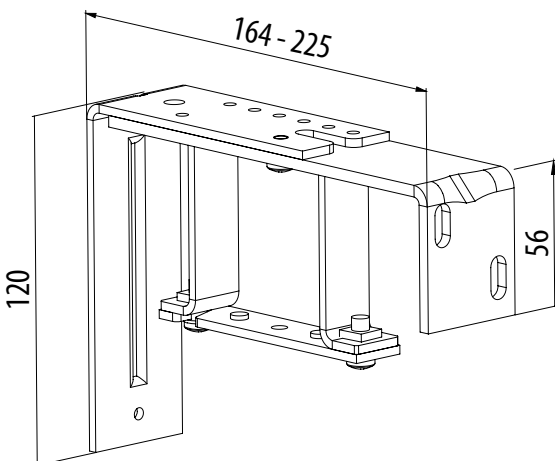
Supporto regolabile (gancio interno Fe Click) 107 - 164 mm
P009/1 (2-00404)
(per il profilo superiore 56 x 58)



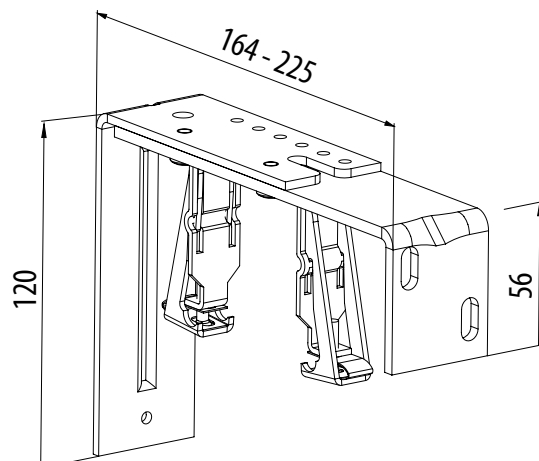
Supporto regolabile (gancio interno Fe Click) 164 - 225mm
P010/2 (2-00355)
(per il profilo superiore 56 x 58)



Supporto regolabile (gancio interno Al) 164 - 225 mm
P011/2 (2-00374)
(per il profilo superiore 58 x 60)

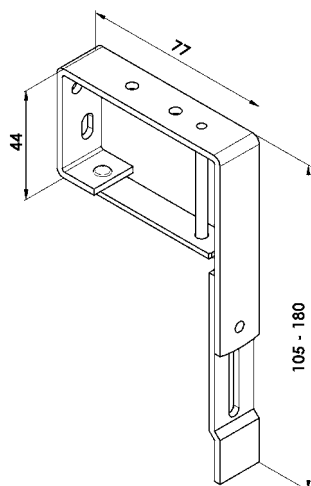


Supporto regolabile (gancio interno Fe Click) 164 - 225 mm
P009/2 (2-00405)
(per il profilo superiore 56 x 58)

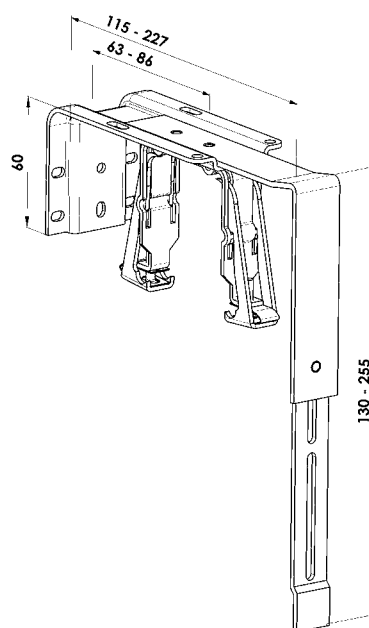


Supporti KBT1 - 11

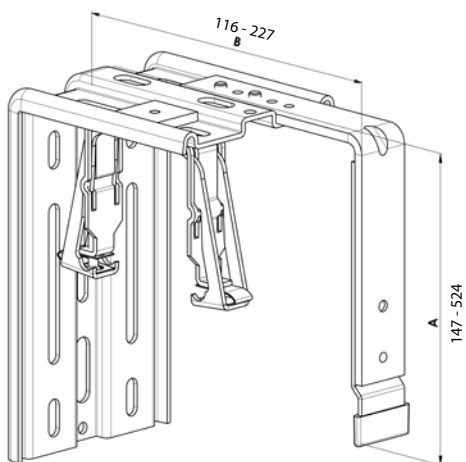
KBT1
(per il profilo superiore 40 x 40)



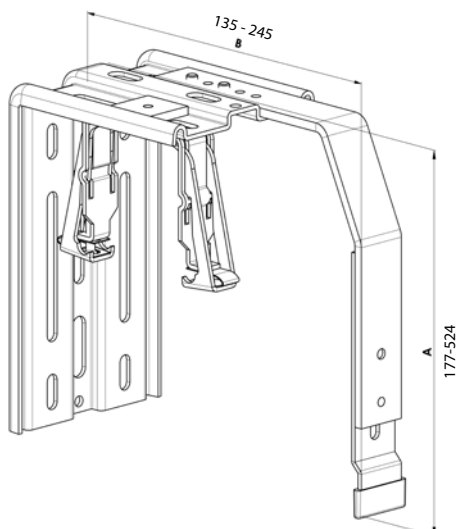
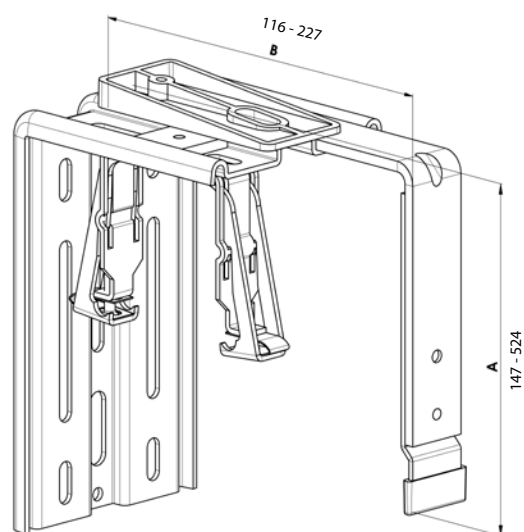
KBT2
(per il profilo superiore 56 x 58)



KBT3/1 (B=116-169; A=147-524)
KBT3/2 (B=170-227; A=147-524)
(per il profilo superiore 56 x 58)

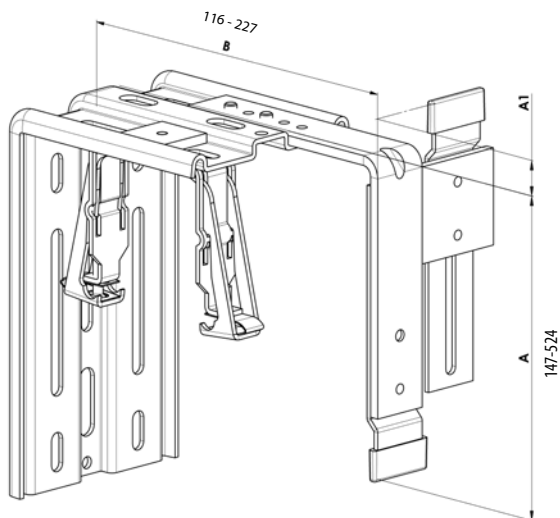


KBT4/1 (B=116-169; A=147-524)
KBT4/2 (B=170-227; A=147-524)
(per il profilo superiore 56 x 58)

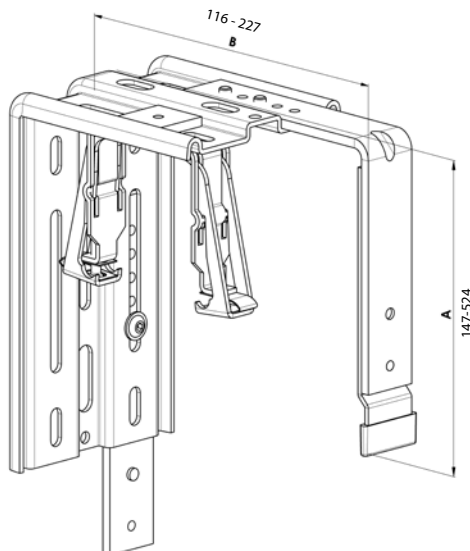


KBT5/1 (B=135-190; A=177-524)
KBT5/2 (B=191-245; A=177-524)
(per il profilo superiore 56 x 58)

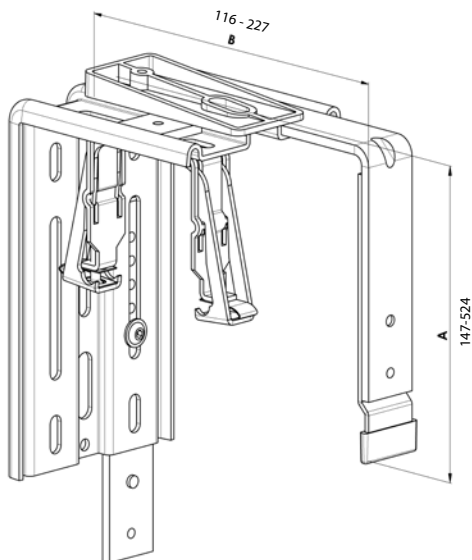
KBT7/11 (B=116-169; A=147-524; A1=28-83)
 KBT7/12 (B=116-169; A=147-524; A1=84-138)
 KBT7/13 (B=116-169; A=147-524; A1=139-193)
 KBT7/21 (B=170-227; A=147-524; A1=28-83)
 KBT7/22 (B=170-227; A=147-524; A1=84-138)
 KBT7/23 (B=170-227; A=147-524; A1=139-193)
 (per il profilo superiore 56 x 58)



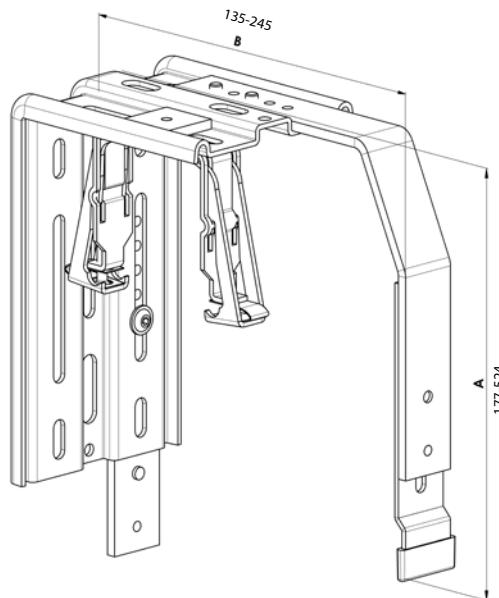
KBT8/1 (B=116-169; A=147-524)
 KBT8/2 (B=170-227; A=147-524)
 (per il profilo superiore 56 x 58)



KBT9/1 (B=116-169; A=147-524)
 KBT9/2 (B=170-227; A=147-524)
 (per il profilo superiore 56 x 58)

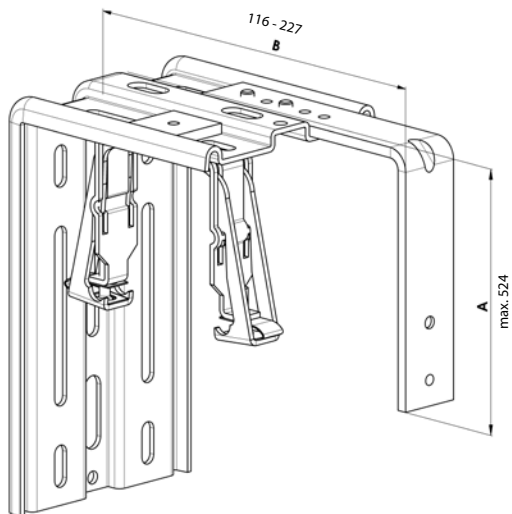


KBT10/1 (B=135-190; A=177-524)
 KBT10/2 (B=191-245; A=177-524)
 (per il profilo superiore 56 x 58)

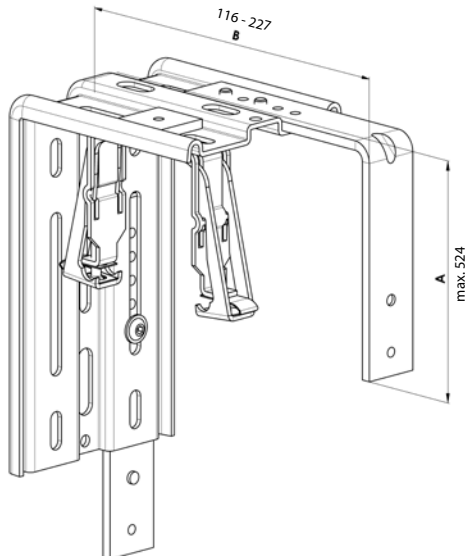


Supporti per la soluzione intonacata (per versioni atipiche di lamiere di protezione)

KBT6/1 (B=116-169; A=preciso)
 KBT6/2 (B=170-227; A=preciso)
 (per il profilo superiore 56 x 58)



KBT11/1 (B=116-169; A=preciso)
 KBT11/2 (B=170-227; A=preciso)
 (per il profilo superiore 56 x 58)

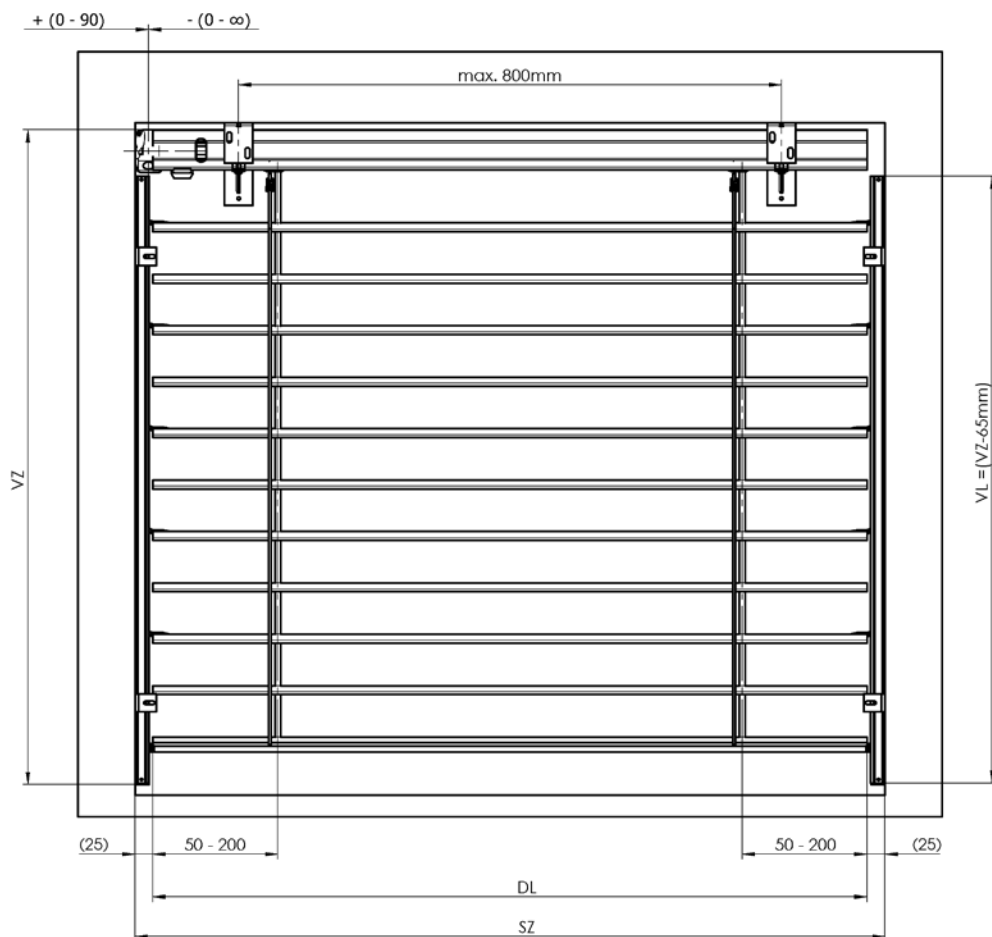


Misurazione

Misurazione standard della frangisole

La larghezza e l'altezza si misurano sempre al minimo in tre punti. La dimensione di fabbricazione della frangisole è sempre il valore misurato più basso. Per principio misuriamo soltanto dopo che nel vano sono sistemati il telaio, event. la finestra, quando sono terminati gli stipiti esterni ed interni, compresi i parapetti.

Il modo di misurazione delle frangisole è una faccenda talmente specifica che consigliamo consultare sempre la parte tecnica nel cantiere. Sono possibili anche altre soluzioni specifiche.



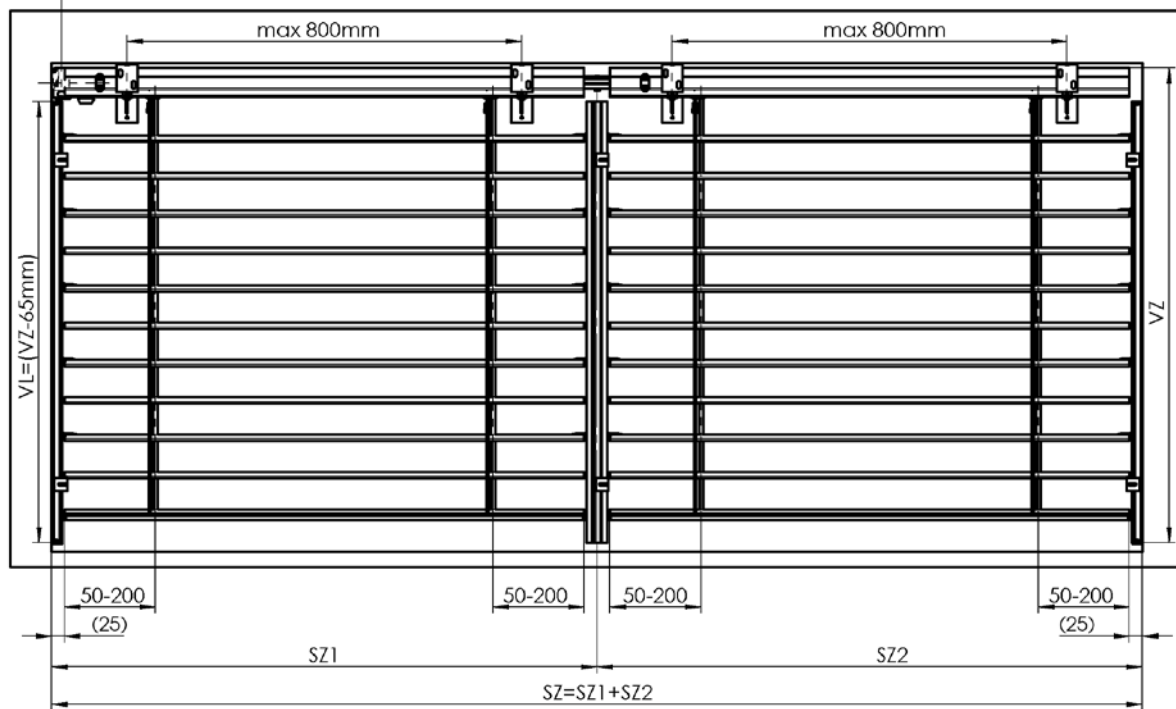
SZ - larghezza della frangisole
 VZ - altezza della frangisole
 DL - lunghezza della lamella
 VL - lunghezza della lista di guida

$$VL = VZ - 65 \text{ mm}$$

Il profilo superiore è, nel caso del comando a motore, accorciato di 5 mm. Nel caso di comando a manovella, la lunghezza del profilo superiore dipende dallo spostamento della trasmissione. La posizione della trasmissione (spostamento possibile) nel profilo superiore dipende dal concreto collocamento del telaio della finestra, dello stipite.

Misurazione delle frangisole accoppiate

+ (0 - 90) - (0 - ∞)



Procedimento del montaggio standard della frangisole da esterni

Il montaggio può essere effettuato soltanto dal personale qualificato!

Prontezza edilizia per il montaggio:

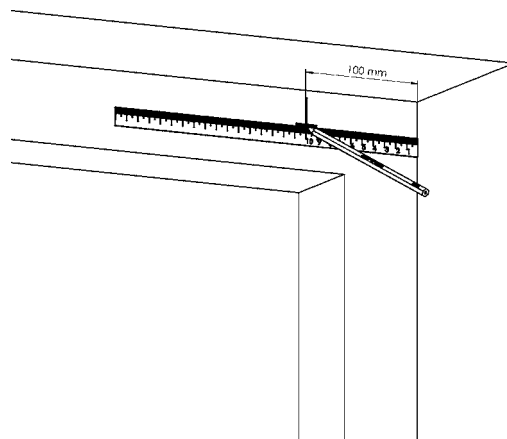
– stipite pronto, facciata colorata, parapetti esterni pronti.

Controllo:

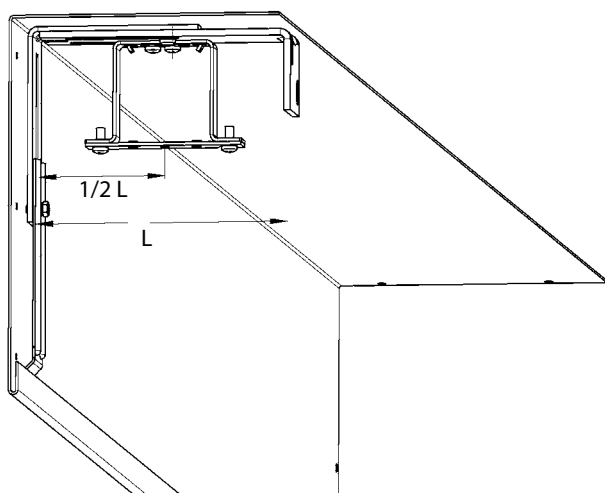
- prima del montaggio si consiglia effettuare il controllo di tutti i pezzi consegnati per prevenire possibili problemi. Eventuali difetti o obiezioni concernenti il montaggio o la frangisole stessa vanno comunicati al produttore.

Attrezzi per il montaggio:

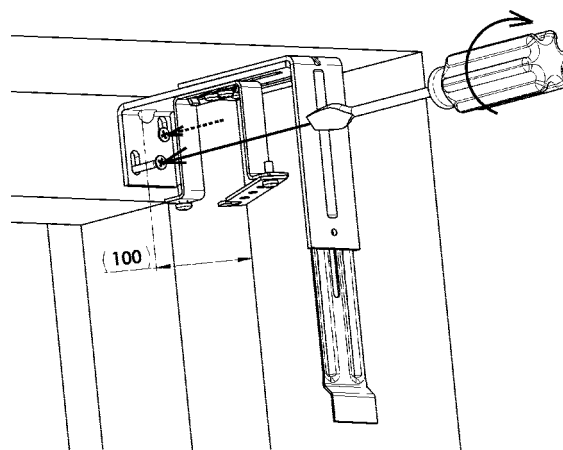
1. Metro avvolgibile
2. Livella ad acqua
3. Matita
4. Martello
5. Trapano elettrico e punte a seconda del materiale di fondo
6. Trapano accumulatore
7. Allunga magnetica
8. Bit PZ2, PH2, allunga magnetica per testa esagonale
9. Set di chiavi a brugola
10. Cavo di montaggio
11. Piccola chiave a bussola e chiave a pipa
12. Set di cacciaviti elettrici isolati



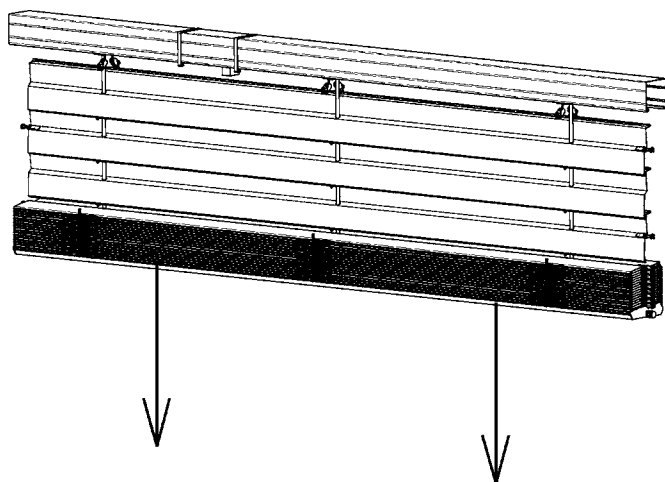
1.



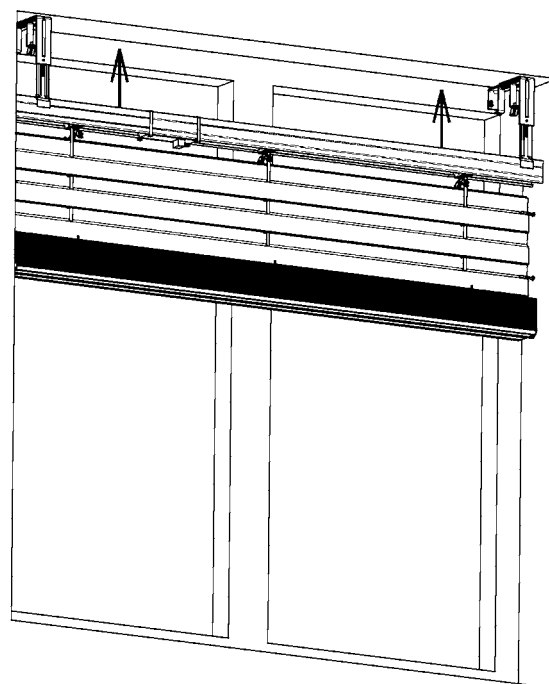
2.



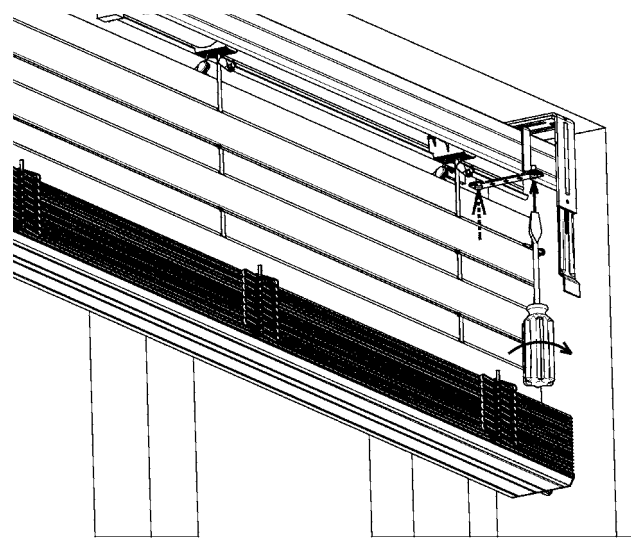
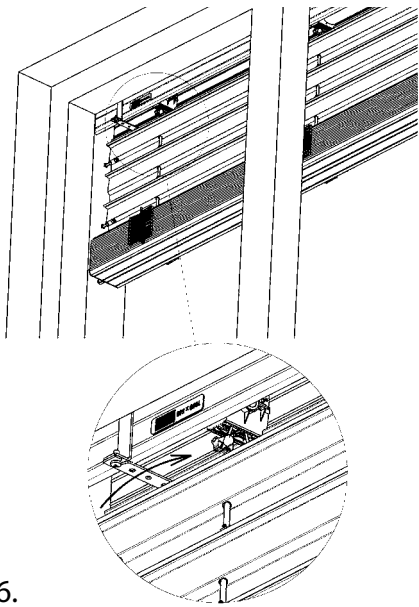
3.



4.

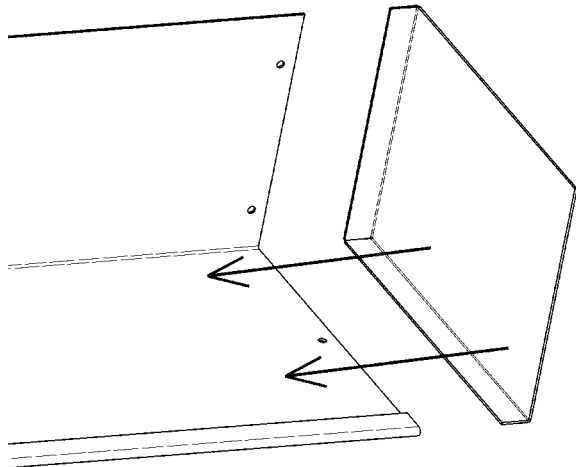


5.

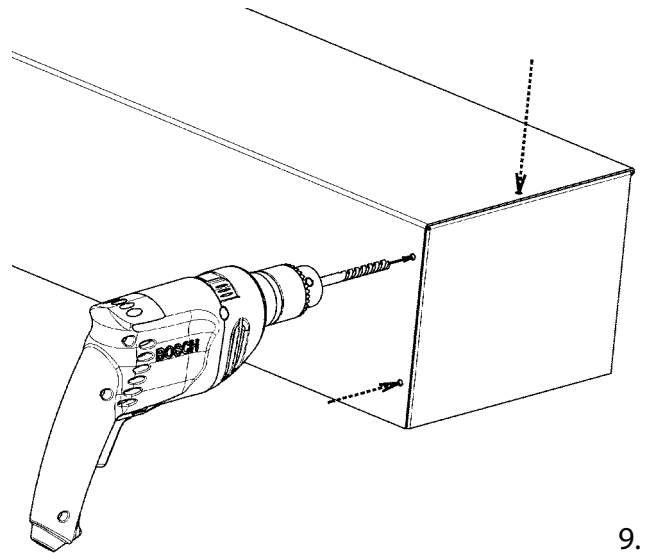


6.

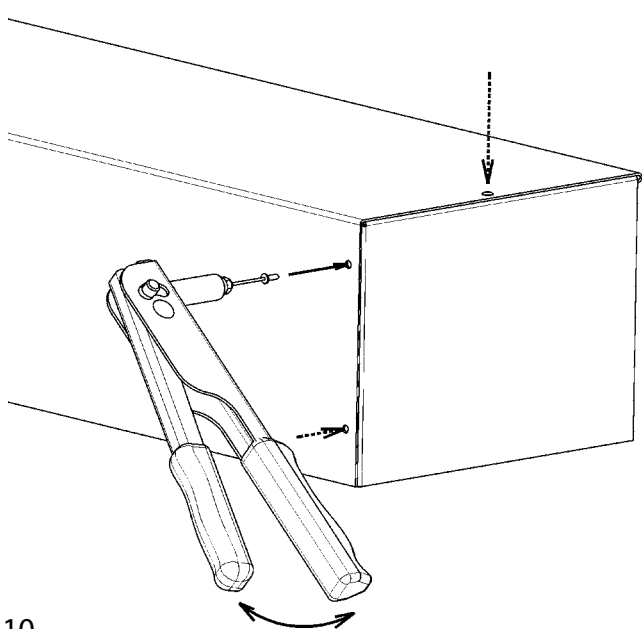
7.



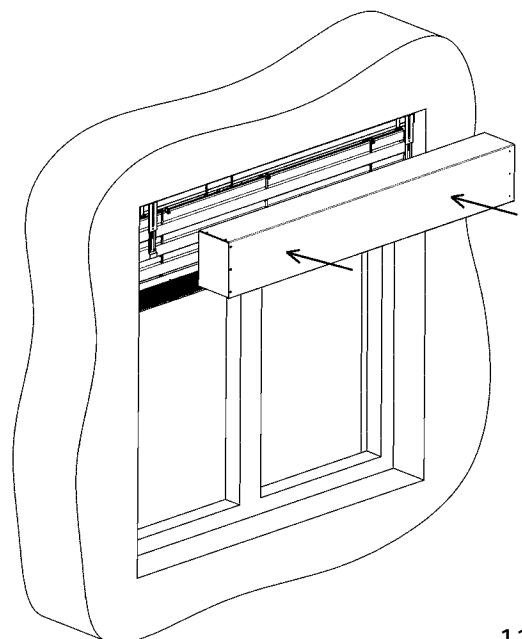
8.



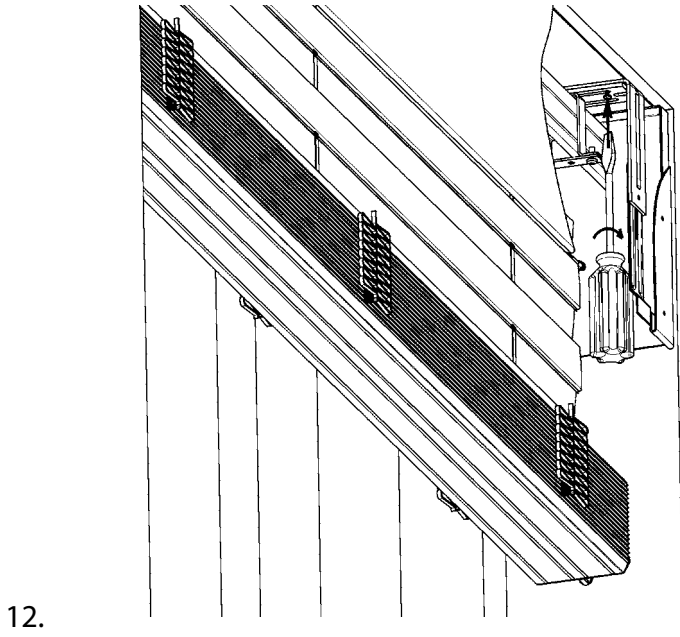
9.



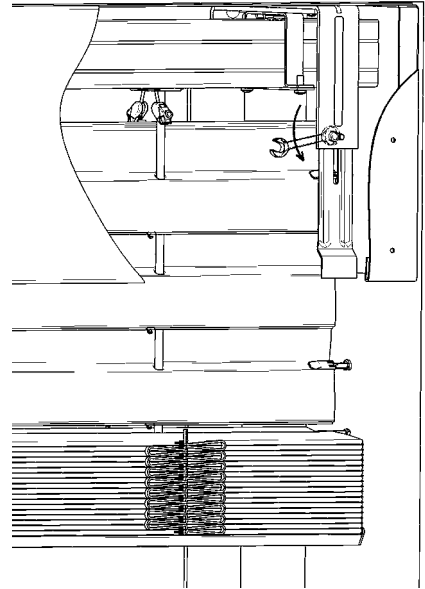
10.



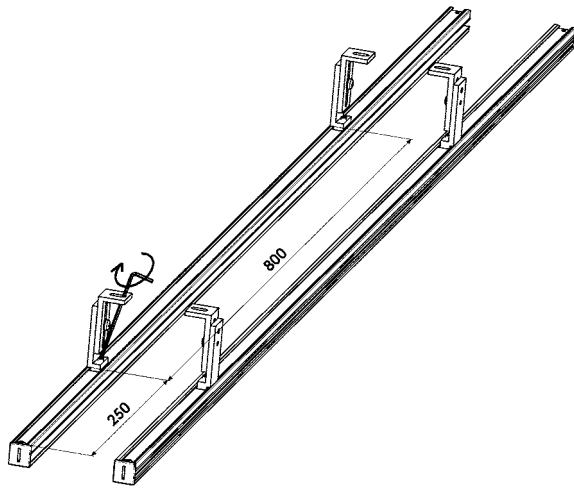
11.



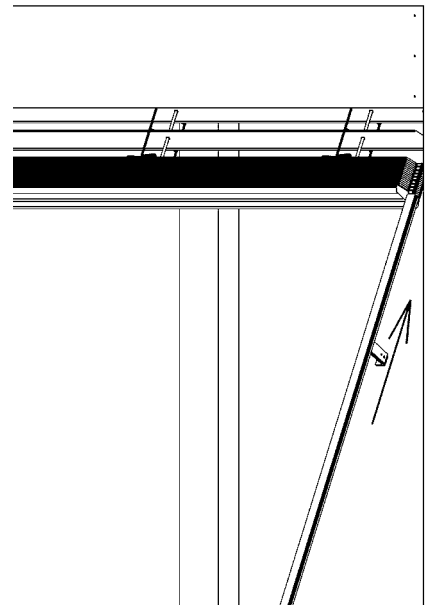
12.



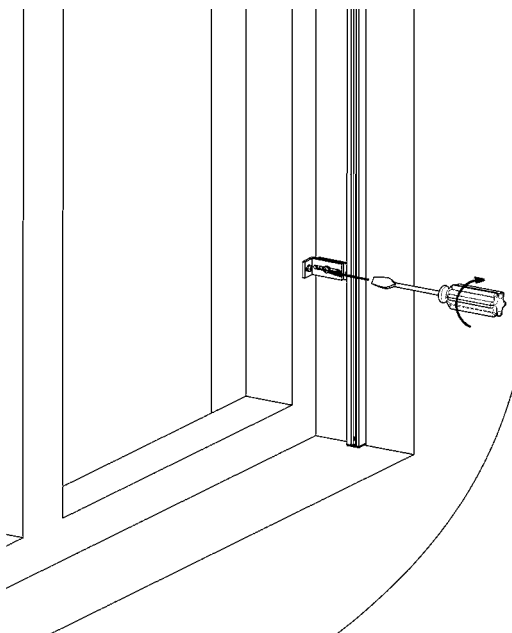
13.



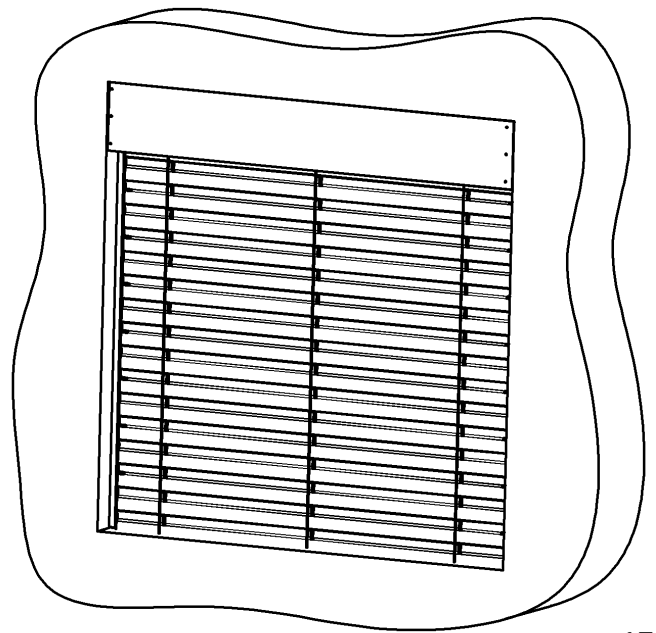
14.



15.

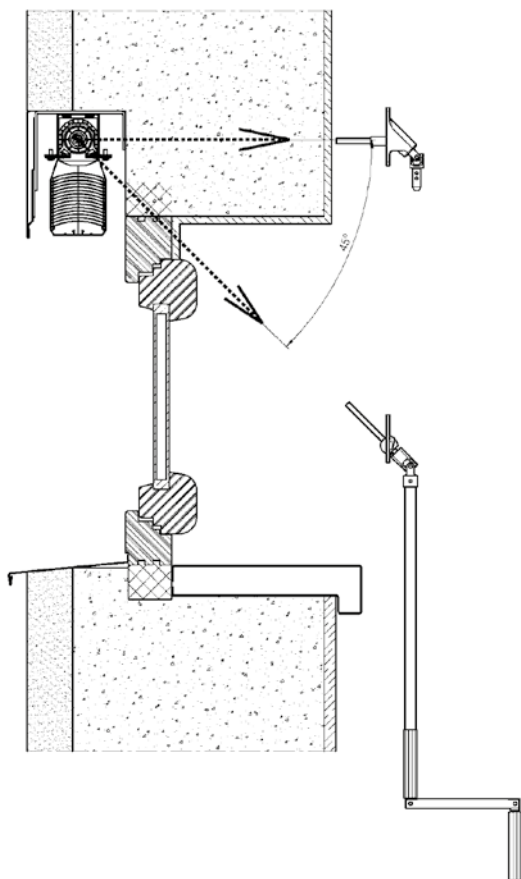


16.

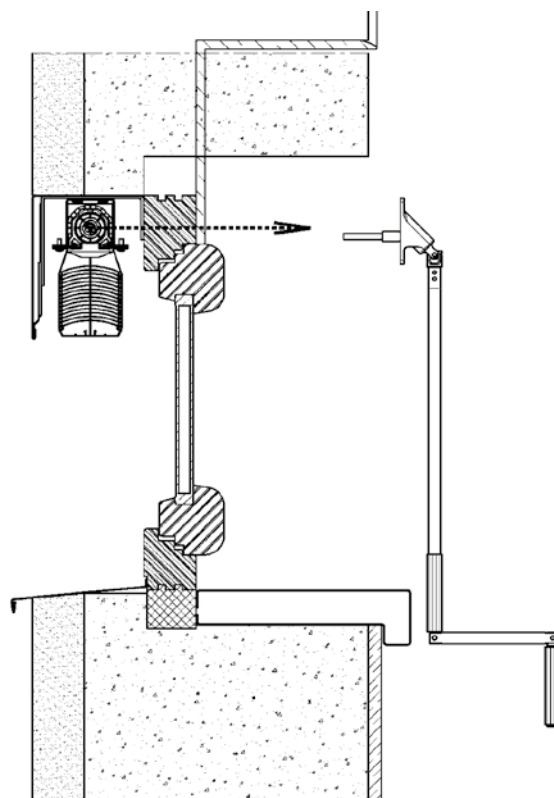


17.

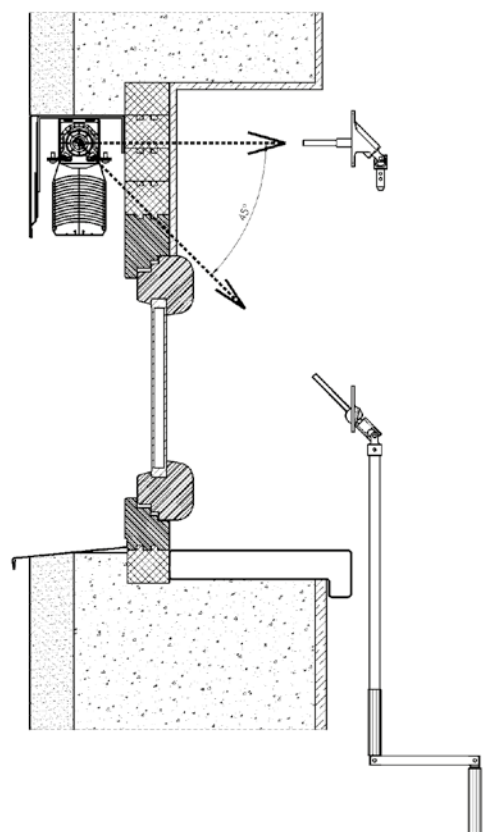
Montaggio della frangisole nella cavità creata (soffitto / parete)



Montaggio della frangisole alla spalletta al telaio della finestra (soffitto / parete)



Montaggio della frangisole alla spalletta al profilo ampliante (soffitto / parete)



Ciascuno dei tre tipi di base del montaggio possono esserci in due varianti:

a) Cassetta protettiva scoperta

Processo del montaggio:

1. Misurare il vano e paragonarlo con la frangisole pronta, controllare il comando.
2. Disegnare la disposizione dei supporti della frangisole così che non entrino nei nastri tessili.
3. Fissare orizzontalmente i supporti.
4. Infilare la frangisole nelle boccole nei supporti e fissarla. Non serrare a fondo le viti delle boccole.
5. Preparare il passaggio per il comando a manovella o a cordoncino. Nel caso del comando elettrico, connettere la spina.
6. Montare da dentro l'isolatore passante della manovella. Se la spina è troppo lunga, accorciarla a lunghezza necessaria. Infilare il cordoncino infinito attraverso il foro creato. Montare il coperchio del passaggio del cordoncino.
7. Serrare a fondo le viti delle boccole nei supporti.
8. Alle guide di lamelle infilare le liste di guida che sono già dotate di supporti delle liste di guida e montarle al telaio della finestra o allo stipite (nel caso del montaggio allo stipite non si usano i supporti delle liste di guida, la lista di guida si monta attraverso i fori creati nel corpo della lista di guida). Le liste di guida devono essere montate nel centro del profilo superiore della frangisole.
9. Tirare la frangisole giù nella sua posizione inferiore (montare i supporti del cavetto, se la frangisole ha le lamelle guidate a cavetto). Allo stesso tempo, eseguire il controllo se le liste di guida o i cavetti non stringano le lamelle. Controllare la posizione verticale delle liste di guida.
10. A lamelle inclinate, infilare la cassetta protettiva ai supporti, infilare l'estensione del supporto (serrare a fondo la vite di fissaggio) nella cavità creata nella lamiera protettiva e, attraverso il foro nel supporto della frangisole, assicurare la lamiera protettiva con la vite (texem).
11. Il controllo della frangisole comandata a motore va effettuato con il cavo di montaggio, eventualmente bisogna aggiustare le posizioni terminali del motore e connettere la frangisole al cavo di alimentazione.
12. Attaccare il supporto della manovella negli interni. Connettere l'interruttore di comando secondo lo schema di collegamento consegnato.

b) Cassetta protettiva incorporata nel sistema di isolamento termico o nell'involucro perimetrale

Processo del montaggio:

1. Montare i supporti della frangisole.
2. Infilare la lamiera protettiva (può essere anche con le sponde), infilare l'estensione del supporto (serrare a fondo la vite di fissaggio) nella cavità creata nella lamiera protettiva e assicurare attraverso il foro nel supporto con la vite (tex).
3. Trapanare il passaggio per il comando a manovella.

Dopo la realizzazione dell'isolamento termico o dell'involucro perimetrale, effettuare il montaggio della frangisole secondo le istruzioni indicate sopra.

COMANDO ROTELLA



COMANDO CURSORE

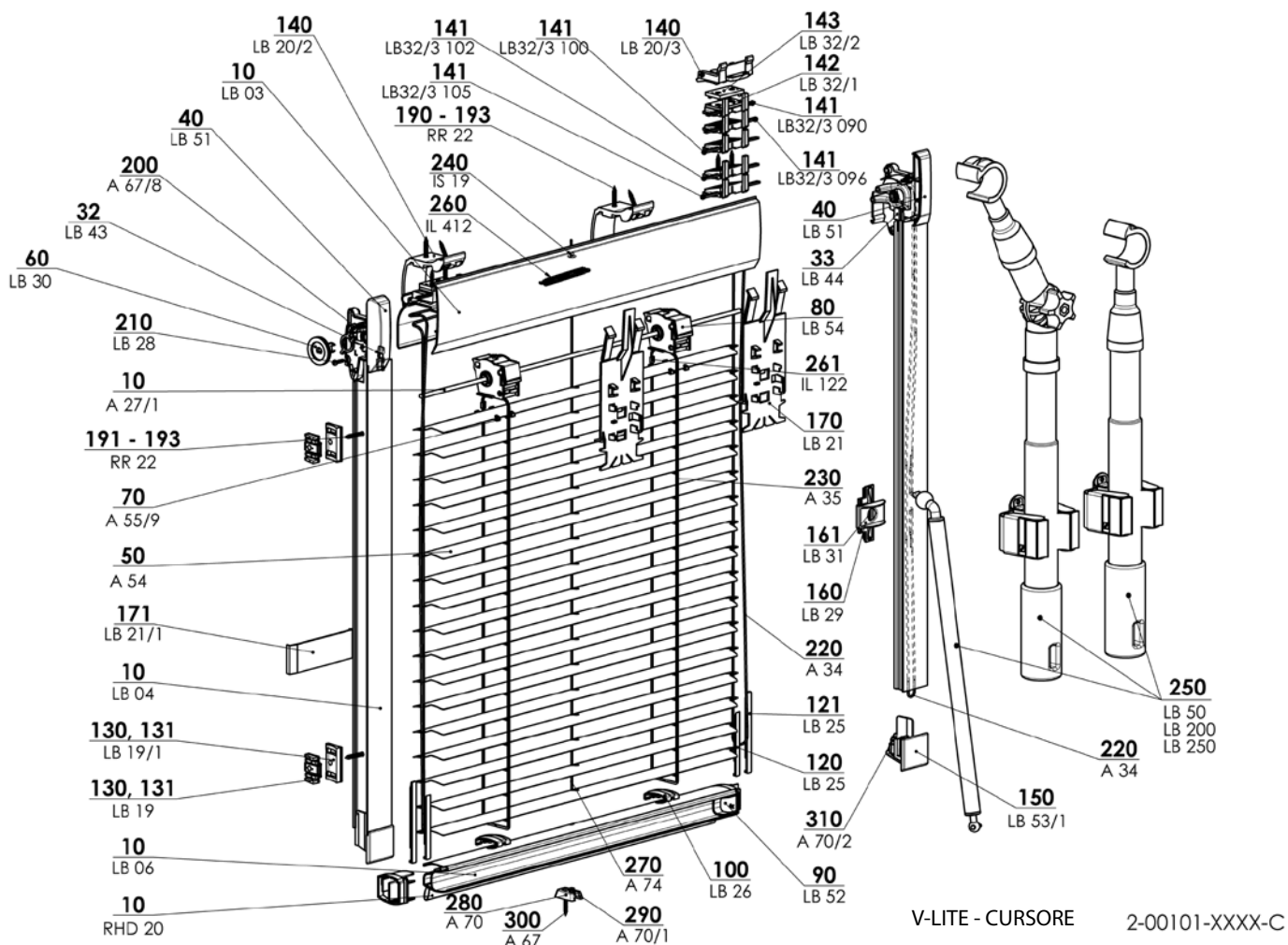


- ▲ Perfetto oscuramento degli interni
- ▲ Adatta per la maggior parte delle finestre da tetto
- ▲ Le liste di guida impediscono la penetrazione della luce ai lati della finestra
- ▲ Profili e liste di guida in alluminio anodizzato o in colore bianco
- ▲ Comando facile tramite l'asta per le finestre difficilmente raggiungibili

ISOTRA *Quality*

Frangisole da tetto V-Lite

Specificazione tecnica di base



Comando manuale

Cursore (nella lista di guida) – per inclinare le lamelle

– Le frangisole vengono tirate su e giù afferrando il profilo inferiore. Per comandare le frangisole alle finestre sistemate più in alto serve l'asta di comando.

lunghezza dell'asta < 2 m: l'asta fissa

lunghezza dell'asta < 2 m: l'asta telescopica (con gancio / con snodo e gancio / con gancio e terminale / con snodo, gancio e terminale)

colore dell'asta: grigio

Specificazione

	Profilo superiore	Profilo inferiore	Lista di guida	Lamella			Guida centrale	Freno	Montaggio
				versione	larghezza (mm)	spessore			
Denominazione commerciale	LB 03	LB 06	LB 04	interamente	25	0,21	nylon Ø 1,2 mm (per la larghezza > 900 mm)	il cordoncino Ø 1,4 mm serve come freno	all'anta della finestra da tetto
Dimensioni (mm)	48,8 x 65,3 x 1,2	30 x 24 x 1	29,7 x 26,5 x 1	oscurante					
Materiale	Al	Al	Al						
Colore	Standard: elox A pagamento supplementare: RAL 9003 bianco puro			secondo il campionario attuale			nylon – trasparente	bianco puro	

Il colore delle componenti in plastica è RAL 7040, RAL 9003.
Scaletta, cordoncini intonati con il colore delle lamelle.

Dimensioni standard

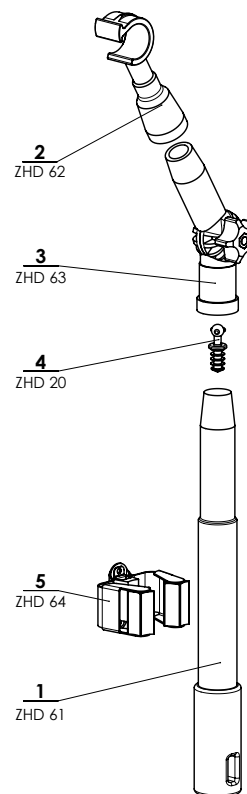
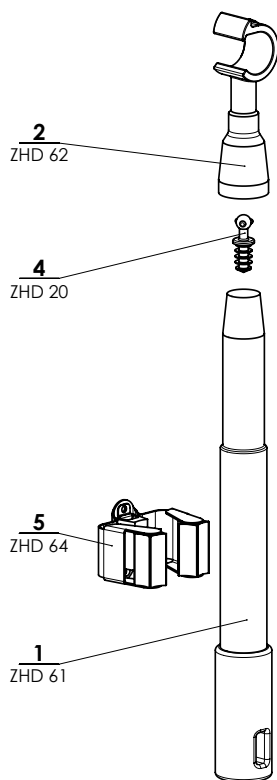
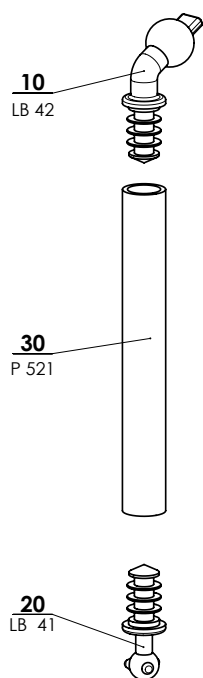
larghezza minima (mm)	larghezza massima (mm)	altezza massima (mm)	area garantita massima
300	1200	1600	1,5 m ²

Versioni atipiche non si producono.

V-lite - comando a rotella 2-00189-0000

posizione	denominazione item	denominazione commerciale	numero del disegno
10	Profilo superiore	LB 03	7-300657-PU52
10	Profilo inferiore	LB 06	7-300661-PU52
10	Profilo della lista di guida	LB 04	7-300658-PU52
10	Filo piatto Fe/Zn	A 27/1	6-000144-0000
10	Profilo di tenuta	RHD 20	6-001298-0000
32	Arresto della lamella DESTRO	LB 43	3-01263-7040
33	Arresto della lamella SINISTRO	LB 44	3-01258-7040
40	Asse S+D - della frangisole	LB 51	2-00388-7040
50	Lamelle 0,21		vedi il campionario delle lamelle
60	Trasmissione completa	LB 55	2-00173-7040
61	Puleggia stretta	LB 30	3-00798-0000
70	Consolle 25 UNI	A 55/9	3-02092-0000
80	Cuscinetto completo	LB 54	2-00359-7040
90	Coperchio della lista inferiore S+D	LB 52	2-00387-7040
100	Fermaglio	LB 26	3-00624-7040
120,121	Carrello	LB 25	3-00623-7040
130,131	Tappetino sotto la lista di guida	LB 19/1	3-01425-7040
130,131	Tappetino sotto la lista di guida - UNIVERSALE	LB 19	3-00603-0000
140	Clip LB 20/2	LB 20/2	3-01424-7040
140	Clip LB 20/3	LB 20/3	3-02693-0000
141	Tappetino 100°	LB 32/3 100	3-02696-0000
141	Tappetino 90°	LB 32/3 090	3-02694-0000
141	Tappetino 96°	LB 32/3 096	3-02695-0000
141	Tappetino 102°	LB 32/3 102	3-02697-0000
141	Tappetino 105°	32/3 105	3-02698-0000
142	Tappetino 2 mm	LB 32/1	3-01436-0000
143	Tappetino 3 mm	LB 32/2	3-01437-0000
150	Coperchio della lista di guida S+D senza la molla	LB 53/1	2-00580-7040
160	Set pulsante e coperchio	LB 57	2-00390-7040
162	Tappetino del pulsante	LB 24	3-00796-7040
170	Fermaglio da trasporto - FRANGISOLE PER LE FINESTRE DA TETTO	LB 21	3-00619-7040
171	Sagoma di montaggio	LB 21/1	3-01426-7040
190-193	Vite 3x20 Zn con testa emisferica-a croce	RR 22	6-001312-0000
200	Vite 3,5x13, DIN 7504 M, Zn, con testa emisferica a croce	A 67/8	6-003146-0000
210	Vite KB 22x10	LB 28	6-000054-0000
220	Cordoncino 1,4 (bianco) 5000	A 34	6-000153-5000
230	Scaletta 18x28 5000	A 35 18x28	6-000154-xxxx
240	Giunto della scaletta	IS 19	6-000963-0000
250	COMANDO SS		
260	Molla tenditrice - corta 0,8x6,25x58x60,5	IL 412	7-300490-PU22
261	Rivetto della scaletta	IL 122	3-00359-PU22
270	Nylon 1,2 mm	A 74	6-000180-0000
280	Consolle fissa	A 70	3-00129-0000
290	Vite di fissaggio	A 70/1	6-011204-PU22
300	Vite per il truciolato 3x20 mm, Zn -testa accecata -a croce	A 67	6-000175-PU22
310	Vite di fissaggio LISCIA	A 70/2	2-00399-0000

Asta di comando – posizione 250



ASTA DI COMANDO 2-00377-0000-A

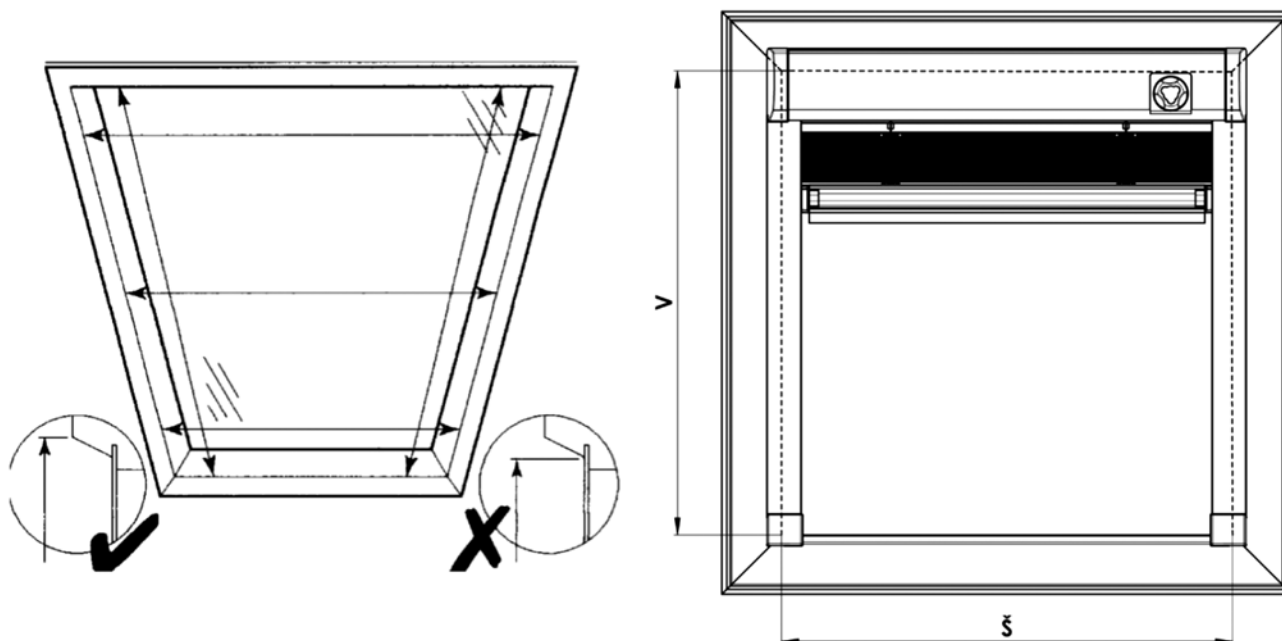
ASTA TELESCOPICA 2-00419-0001-A

ASTA TELESCOPICA CON SNODO
2-00419-0002-A

posizione	denominazione item	Denominazione commerciale	numero disegno
10	Terminale - comando della lista inferiore	LB 42	3-01208-xxxx
20	Terminale - inclinazione delle lamelle	LB 41	3-01209-xxxx
30	Tubo della manovella Al - diametro 13 mm	P 521	6-001254-0000
1	Asta telescopica	ZHD 61	6-005468-0000
2	Gancio dell'asta telescopica	ZHD 62	6-005469-0000
3	Snodo dell'asta telescopica	ZHD 63	6-005470-0000
4	Giunto del tirante	ZHD 20	6-002192-0000
5	Clip al muro per l'asta telescopica	ZHD 64	6-005471-0000

Frangisole da tetto V-lite

Istruzioni per la misurazione



Misurazione della finestra

La misurazione va fatta così come indicato nella figura. La misurazione si realizza all'apice del telaio dell'anta della finestra, non nella zona invetrata. La profondità minima per il montaggio è di 40 mm.

LA LARGHEZZA E L'ALTEZZA DEL DIAMETRO INTERNO NELL'ANTA DELLA FINESTRA SI MISURA IN MODO SEGUENTE

ξ (larghezza)

Misuriamo dall'apice sinistro all'apice destro del telaio dell'anta della finestra, e vale a dire sopra, nel punto di attacco della frangisole. La larghezza della frangisole si produce con precisione in millimetri dalla larghezza di 300 mm fino alla larghezza di 1200 mm. Le dimensioni al di fuori dei limiti stabiliti vanno consultate con il produttore.

v (altezza)

La misuriamo in modo simile come la larghezza, e cioè dall'apice superiore all'apice inferiore del telaio dell'anta della finestra; questo valore va indicato nel modulo d'ordine della frangisole.

L'altezza della frangisole si produce con precisione in millimetri dall'altezza di 300 mm all'altezza di 1600 mm.

Le dimensioni al di fuori dei limiti stabiliti vanno consultate con il produttore.

Nel modulo d'ordine vanno specificati i seguenti dati:

1. dimensioni
2. tipo della finestra + numero di identificazione della finestra.
3. angolo della lista fermavetro (90°, 96°, 100°, 102°, 105°)

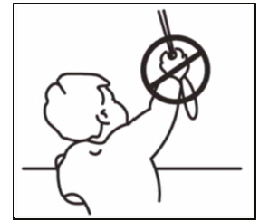
ATTENZIONE!

Se la finestra da tetto non è dotata della targa di tipo, e se quindi non è possibile stabilire l'angolo della lista fermavetro, bisogna indicare nel modulo d'ordine, accanto alle dimensioni agli apici del telaio, anche le dimensioni presso il vetro, compresa la profondità del telaio dell'anta. Da questi tre parametri si può dedurre l'angolo della lista fermavetro del telaio della finestra da tetto.

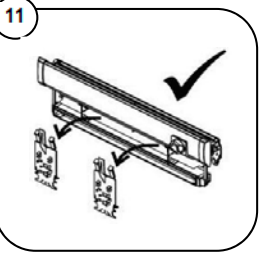
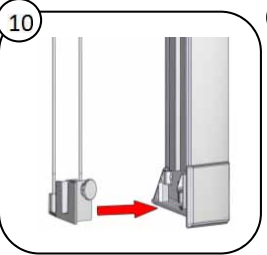
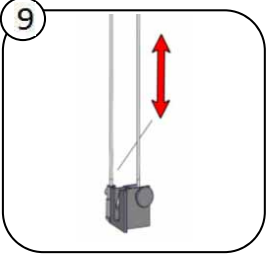
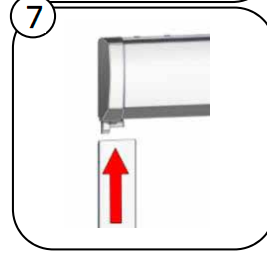
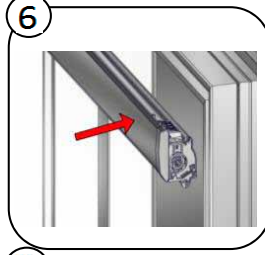
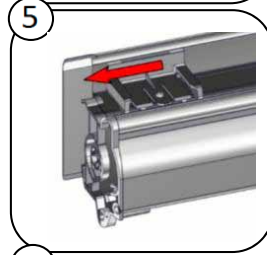
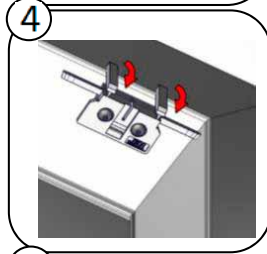
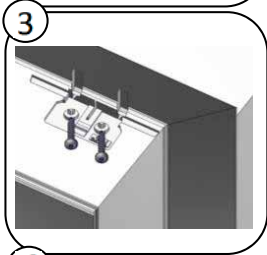
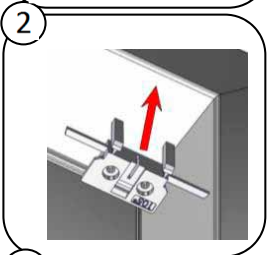
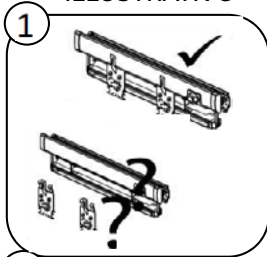
Isotra frangisole da tetto V-lite

Montaggio illustrativo della frangisole da tetto V-Lite
(comando a rotella)

La frangisole è installata in accordo con
le norme di sicurezza secondo la norma
EN 13120



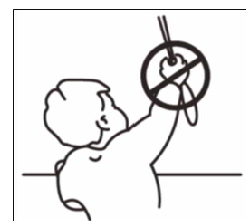
MONTAGGIO ILLUSTRATIVO



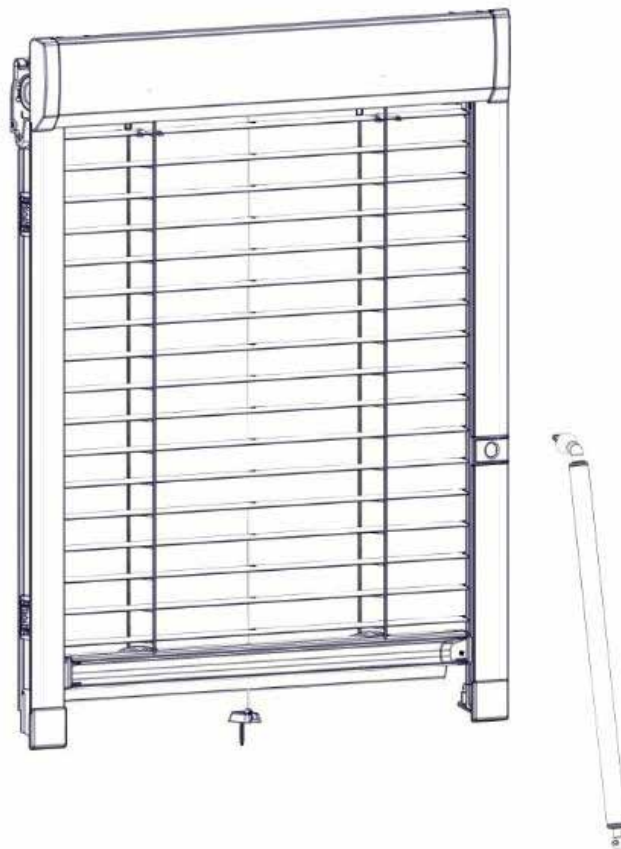
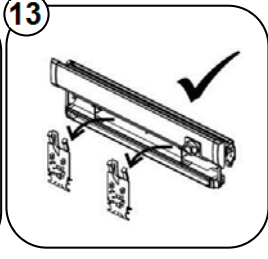
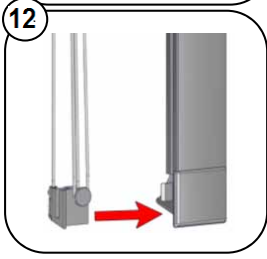
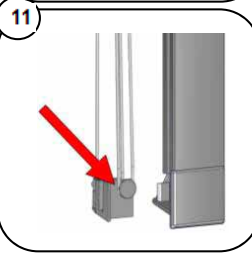
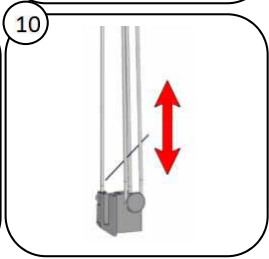
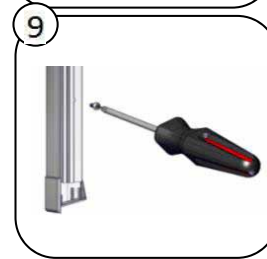
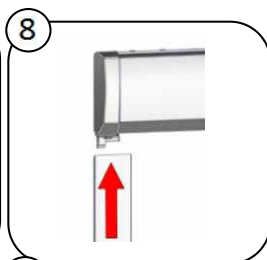
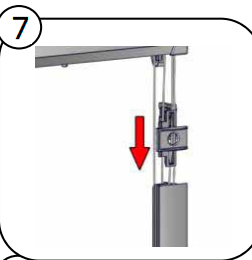
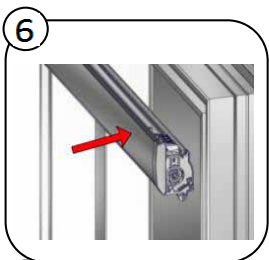
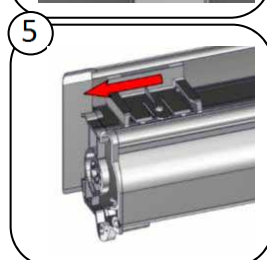
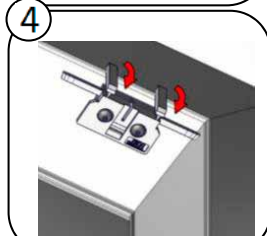
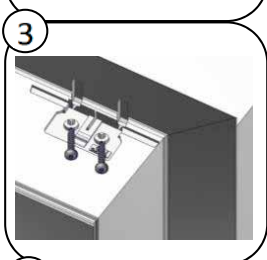
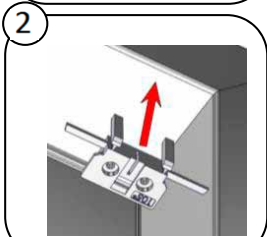
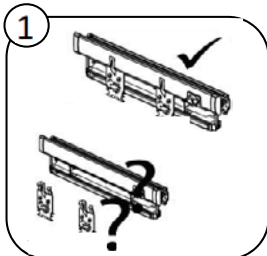
Isotra frangisole da tetto V-lite

Montaggio illustrativo della frangisole da tetto V-Lite
(comando a cursore)

La frangisole è installata in accordo con
le norme di sicurezza secondo la norma
EN 13120



MONTAGGIO ILLUSTRATIVO



Elementi di sicurezza in conformità delle norme ČSN EN 13120; ČSN EN 16 433; ČSN EN 16 434 17



Giunto



Puleggia



Argano



Due rotelle

SCHERMATURE SOLARI PER INTERNI	Azionamento sicuro						Azionamento a rischio			Idoneità dei sistemi di protezione ISOTRA			
	Trazione	Manovella	Maniglia	Interruttore	Telecomando	Asta di manovra	Corda	Corda/tirante	Catenella	Giunto	Puleggia	Argano	Due rotelle
TENDE ORIZZONTALI													
ISOTRA SYSTEM HIT													
ISOTRA SYSTEM HIT II													
ISOTRA SYSTEM CLASSIC													
ISOTRA ENERGY													
ISOLITE PLUS													
NEOISOLITE													
SYSTEM 25S, 25SM													
SYSTEM 25R													
SYSTEM 25L (large)													
SYSTEM 25K													
SYSTEM 25SW													
SYSTEM 25M													
CETTA 35, 50 - ECONOMY													
CETTA 35													
CETTA 50 (per interni)													
VENEZIANE PER FINESTRE PER TETTI V-LITE													
VENEZIANE A CATENELLA IN VERSIONE ATIPICA													
VENEZIANE A CATENELLA CON FRENO													
VENEZIANE A CATENELLA (superficie > 2,5 m²)													
TENDE VERTICALI													
PANNELLI GIAPPONESI													
PLISSÉ													
VS													
F													
DFC													
PL													
SD													
SR 1 S													
TENDE A RULLO IN TESSUTO													
VERRA													
VERRA METAL													
VERRA SEMI													
ROLLITE													
LUNA													
SUNLITE													
NEMO													
LARRA													
TENDE A RULLO PER TETTI R-LITE													
SCREEN HR8-ZIP INTERIER BO													



ISOTRA a.s.

Bílavecká 2411/1, 746 01 Opava

Tel.: **+420 553 685 111**

E-mail: isotra@isotra.cz

www.isotra.it

Edizione: 03/2026

ISOTRA Partner



... proteggono la Vostra privacy.