



MANUALE TECNICO

PERGOLA BIOCLIMATICA ARTOSI



Indice

ARTOSI	3
Specifiche principali	4
Specifiche tecniche	9
Accessori	21
ARTOSI GLASS	25
Sistema di vetrate scorrevoli con telaio	26
Specifiche principali del prodotto	27
Modelli e opzioni	29
Montaggio	34
Sistema di vetrate scorrevole senza telaio	37
Specifiche principali del prodotto	38
Modelli e opzioni	40
Montaggio	48
Istruzioni di misurazione e montaggio per sistemi di vetrate scorrevoli	49

ISOTRA *Quality*

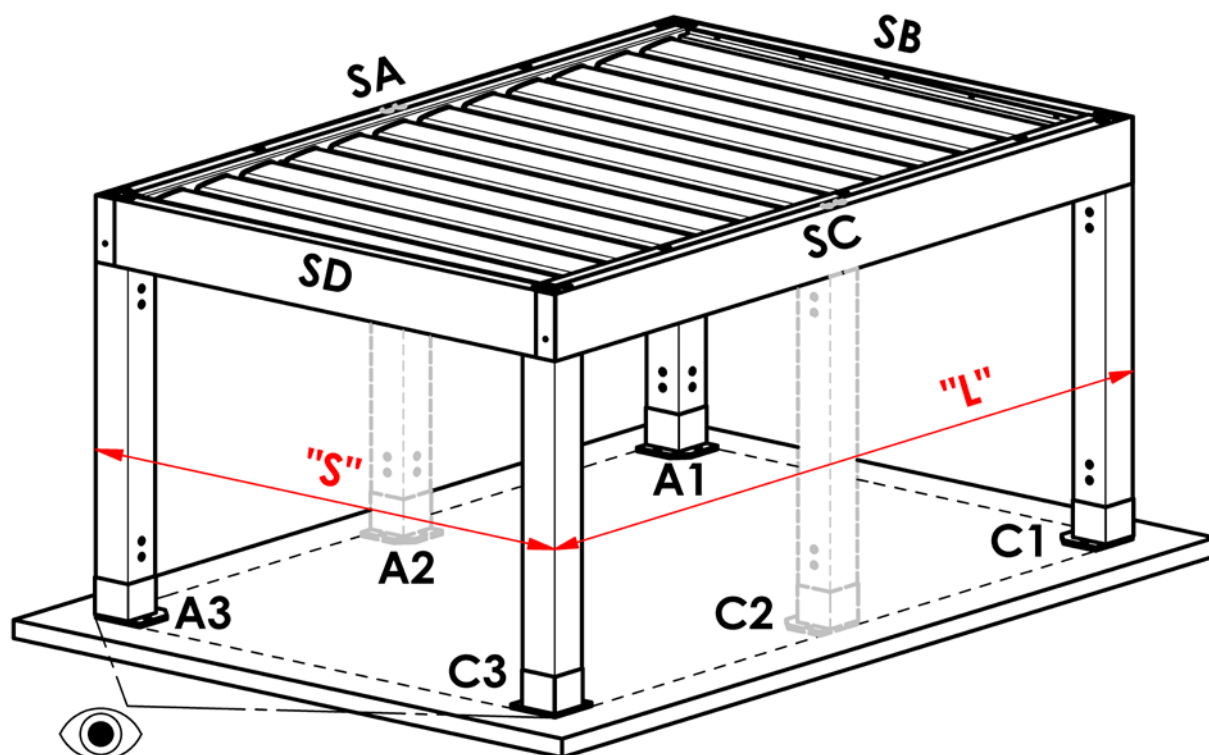
Marchio simboleggiante una tradizione di molti anni, investimenti inquantificabili nel proprio sviluppo, uso di materiali di alta qualità, alto livello di avanzamento tecnologico, lavoro affidabile di centinaia di dipendenti e molti altri parametri, che formano un insieme - prodotto finale della società ISOTRA.

ARTOSI



- ▲ Pergola bioclimatica è costruita con alta precisione
- ▲ Possibilità di posizionare montanti al di fuori degli angoli della pergola
- ▲ Bassa altezza del profilo del tetto, compresa l'apertura delle lamelle - in totale 25 cm
- ▲ Possibilità di dividere le lamelle della pergola in due sezioni indipendenti, controllate autonomamente
- ▲ Design elegante ed essenziale
- ▲ Semplicità di montaggio / smontaggio lamelle e composizione pergola estremamente versatile
- ▲ Angolo apertura lamelle 130°
- ▲ Inclinazione lamelle 16 mm
- ▲ Opzione illuminazione LED lungo tutto il perimetro, nella tonalità bianco diurno oppure tramite illuminazione LED dei faretto integrati nelle lamelle
- ▲ Opzione installazione tende a rullo schermanti, o vetrate scorrevoli
- ▲ Resistenza al vento cl. 6
- ▲ Sviluppo e produzione interni

ISOTRA *Quality*

ARTOSI**Specifiche principali**

SA, SC – Telaio perimetrale - Lunghezza
 SB, SC – Telaio perimetrale - Larghezza
 A1, A3, C1, C3 – Montanti angolari
 A2, C2 – Montanti aggiuntivi

"S" – Massima larghezza della pergola
 "L" – Massima lunghezza della pergola

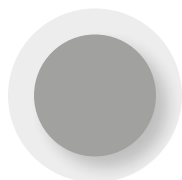
👁️ - Direzione vista della pergola

Colori

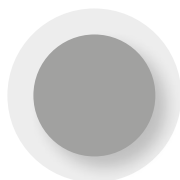
RAL 9006 Alluminio brillante
 RAL 9006S Alluminio brillante struttura
 RAL 9007 Alluminio grigiastro
 RAL 9007S Alluminio struttura
 RAL 9010M Bianco opaco
 RAL 9010S Bianco struttura
 RAL 7016M Grigio antracite opaco

RAL 7016S Grigio antracite strutturato
 RAL 8014M Marrone opaco
 RAL 8014S Marrone strutturato
 DB 702 Grigio alluminio perlato
 DB 703 Grigio scuro perlato

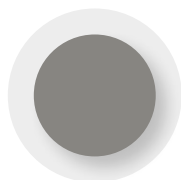
Altri colori RAL su richiesta, sovrapprezzo.



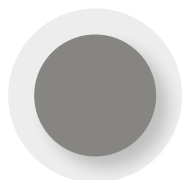
RAL 9006



RAL 9006 S



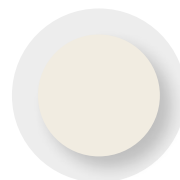
RAL 9007



RAL 9007 S



RAL 9010 M



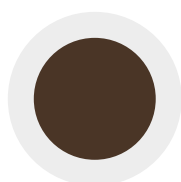
RAL 9010 S



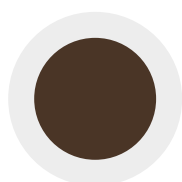
RAL 7016 M



RAL 7016 S



RAL 8014 M



RAL 8014 S

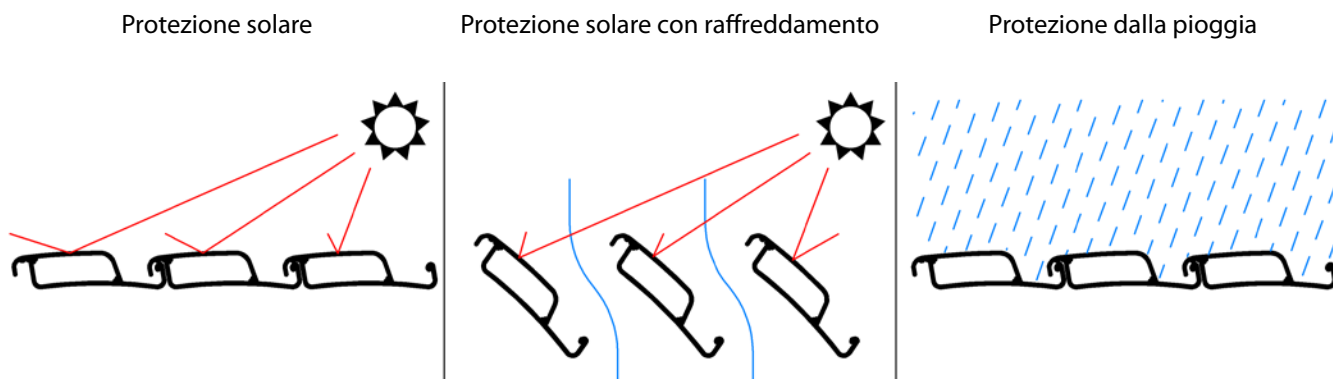


DB 702

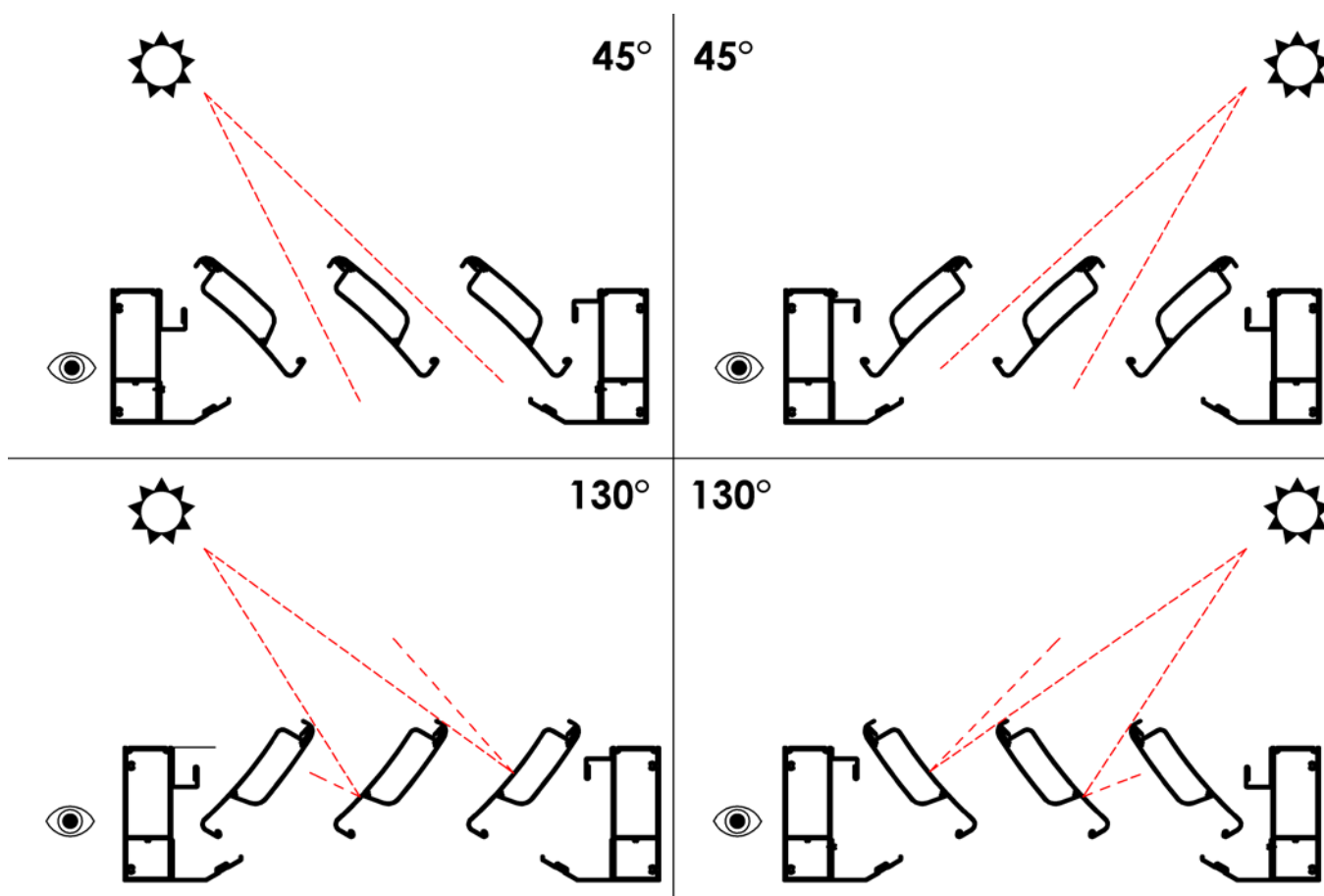


DB 703

Funzioni della pergola bioclimatica



La pergola bioclimatica è una struttura schermata che protegge dai raggi solari. L'inclinazione delle lamelle consente di arieggiare l'ambiente sotto la copertura, mantenendo la funzione schermante. La pergola serve anche come protezione dalla pioggia. La resistenza all'acqua, vista la struttura del prodotto, è limitata. Per maggiori informazioni vedasi il capitolo: Specifiche principali – Resistenza all'acqua.



Comando / Azionamento delle lamelle

Apertura, inclinazione e chiusura delle lamelle in alluminio di copertura della pergola 230V, 50Hz.

Il comando è possibile via filo, tramite il comando della fase, o attraverso il sistema senza fili SOMFY IO.

Resistenza all'acqua

Trattasi di una pergola bioclimatica, non di un tetto vero e proprio.

La pergola è una struttura esterna aperta, non comparabile con una struttura chiusa, resistente all'acqua, al vento e al calore.

I mobili, il pavimento, l'arredamento ecc. devono essere idonei per l'uso esterno.

Il prodotto, vista la struttura di copertura mobile, non è necessariamente resistente all'acqua in tutte le condizioni, anche se ogni lamella mobile della copertura dispone di un elemento di tenuta su tutta la lunghezza.

Durante la pioggia, le singole gocce di acqua cadono nel gocciolatoio della pergola, dal quale possono riversarsi nella zona sottostante (dipende sempre dalla quantità di acqua e dalle condizioni climatiche concrete).

La pergola riesce a far defluire la quantità di acqua corrispondente alla pioggia con la seguente intensità:

50l / m² / h per la superficie fino a 12 m² e con il lato lungo fino a 4m, con uno scarico

50l / m² / h per la superficie fino a 24 m² e con il lato lungo fino a 7m, con due scarichi

70l / m² / h per la superficie superiore a 12 m² e con il lato lungo fino a 7m, con tre scarichi

Gli scarichi sono installati nei montanti della pergola.

I valori sopra indicati valgono, se tutti gli scarichi sono posizionati sul lato opposto al lato motori.

I valori sopra indicati valgono per la pergola autoportante. Nel caso in cui la pergola è accostata ad un'altra struttura, è necessario tener conto della possibilità che la quantità di acqua da far defluire possa essere diversa.

A causa delle diverse temperature sopra e sotto la pergola, se fa freddo, sulla parte bassa e sulla struttura della pergola si può formare condensa.

Resistenza al vento

La pergola, se chiusa, è resistente al vento superiore alla classe 6 di cui alla norma ceca ČSN 13561 (superiore a 88km/h).

La pergola, se aperta, è resistente al vento con la velocità di 40km/h.

Resistente alla neve

Zone neve con portata corrispondente a quella della superficie portante della pergola

a) non è impedito lo scivolamento della neve dalla superficie schermante della pergola

Larghezza pergola [mm]	4500	4000	3500	3000
Pn [kN/m²]	0,98	1,23	1,59	1,88
Zona neve	II	III	III	IV

b) sul bordo della superficie schermante della pergola sono posizioni elementi che provocano la stratificazione della neve sulla superficie schermante. La pergola deve essere accostata alla parete/pareti verticali più alte.

Larghezza pergola [mm]	4500	4000	3500	3000
Pn [kN/m²]	0,98	1,23	1,59	1,88
Zona neve	Non conforme	I	I	II

Pn = portata della superficie schermante (ossia carico massimo consentito della pergola in kN/m²)

I dettagli dei calcoli utilizzati nel protocollo sono stati archiviati dal laboratorio di prova.

Il calcolo è effettuato secondo la norma ČSN EN 1991-1-3.

Se nevicata, le lamelle devono essere aperte a 90°.

Se gela, è vietato muovere le lamelle, altrimenti il prodotto potrebbe subire danni.

Se la pergola è installata affianco ad una struttura con tetto spiovente, è necessario tener conto della quantità di neve che la pergola può sostenere.

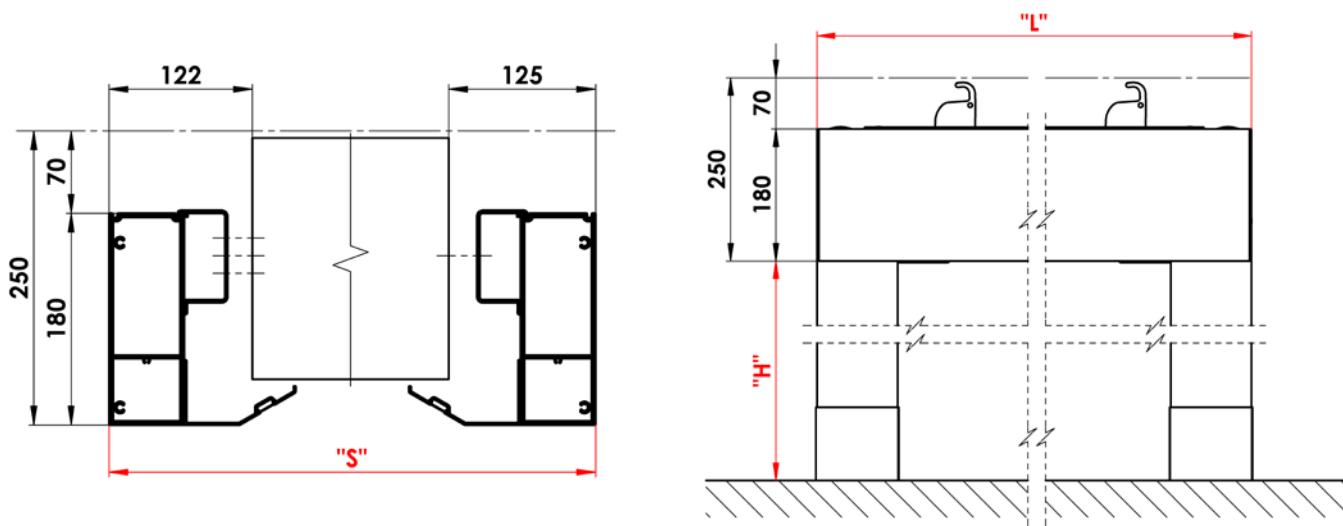
Dimensioni standard

Pergola	Versione	Lunghezza "L"		Larghezza "S" (mm)		Altezza luce Dimensione "H" (mm)		Superficie garantita (m ²)
		min.	max.	min.	max.	min.	max.	max.
ARTOSI	motore	1440	7000*	1000	4500**	500	3000	31,5

*From a length of 6120 mm, the pergola has 6 stands. From a length of 5400 mm, the pergola must be divided into 2 sections (2 motors).

** Up to a width of 4000 mm, the load capacity of the slats is up to 116 kg / m². From a width of 4000 mm, the load capacity of the slats is up to 90 kg / m².

Dimensioni di ingombro



"S" – Larghezza pergola

"L" – Lunghezza pergola

"H" – Altezza luce di un montante concreto

Dilatazione in lunghezza

Se aumenta la temperatura dell'alluminio, il metallo si dilata; questo fenomeno si chiama dilatazione termica. Il coefficiente di dilatazione termica della lega di alluminio è $23,5 \mu\text{m}/(\text{m} \cdot \text{K})$.

Esempio:

Il profilo di alluminio misura 7 000 mm a 20 °C. Se si riscalda ad una temperatura pari a 50 °C – pergola in un giorno di sole, a causa della dilatazione termica la misura misurerà 7005 mm. Come risultato della variazione della temperatura dell'alluminio, la struttura si allunga di +5 mm.

Se la pergola è installata nelle strutture adiacenti, è necessario tener conto di un'eventuale variazione delle dimensioni di ingombro della pergola, in base alla temperatura dell'ambiente.

Quando si prendono le misure e si installano le tende a rullo schermanti nella pergola, è necessario tener conto della dilatazione termica del profilo in alluminio in base alla temperatura dell'ambiente. Si consiglia di prendere le misure ad una temperatura ambiente di $23 \pm 5^\circ\text{C}$.

Tolleranza dimensioni

Lunghezza	Tolleranza	Larghezza	Tolleranza	Altezza luce	Tolleranza
fino a 2000 mm	± 2,4	fino a 2000 mm	± 2,4	da 500 mm fino a 3000 mm	+20/-10 - regolabile
fino a 3000 mm	± 2,6	fino a 3000 mm	± 2,6		
fino a 4000 mm	± 2,8	fino a 4000 mm	± 2,8		
fino a 5000 mm	± 3	fino a 4500 mm	± 3		
fino a 6000 mm	± 3,2				
fino a 7000 mm	± 3,4				

Numero lamelle rispetto alla lunghezza pergola

L	1440	1620	1800	1980	2160	2340	2520	2700	2880	3060	3240	3420	3600	3780	3960	4140
ks	7	8	9	10	11	12	13	14	15	16	17	18	19	20	21	22
L	4320	4500	4680	4860	5040	5220	5400	5580	5760	5940	6120	6300	6480	6660	6840	7000
ks	23	24	25	26	27	28	29	30	31	32	33	34	35	36	37	37

Peso indicativo della pergola [kg]

L/S	2000	2500	3000	3500	4000	4500
1440	123	139	155	171	188	204
1620	131	148	166	183	201	218
1800	139	158	176	195	214	232
1980	147	167	187	207	227	247
2160	155	176	197	219	240	261
2340	163	186	208	230	253	275
2520	172	195	219	242	266	289
2700	180	204	229	254	279	303
2880	188	214	240	266	292	318
3060	196	223	250	277	305	332
3240	204	233	261	289	318	346
3420	212	242	271	301	331	360
3600	221	251	282	313	343	374
3780	229	261	293	325	356	388
3960	237	270	303	336	369	403
4140	245	279	314	348	382	417
4320	253	289	324	360	395	431
4500	261	298	335	372	408	445
4680	270	308	345	383	421	459
4860	278	317	356	395	434	473
5040	286	326	367	407	447	488
5220	294	336	377	419	460	502
5400	302	345	388	430	473	516
5580	311	354	398	442	486	530
5760	319	364	409	454	499	544
5940	327	373	419	466	512	558
6120	335	383	430	478	525	573
6300	343	392	441	489	538	587
6480	351	401	451	501	551	601
6660	360	411	462	513	564	615
6840	368	420	472	525	577	629
7000	376	429	483	536	590	643

ARTOSI

Specifiche tecniche

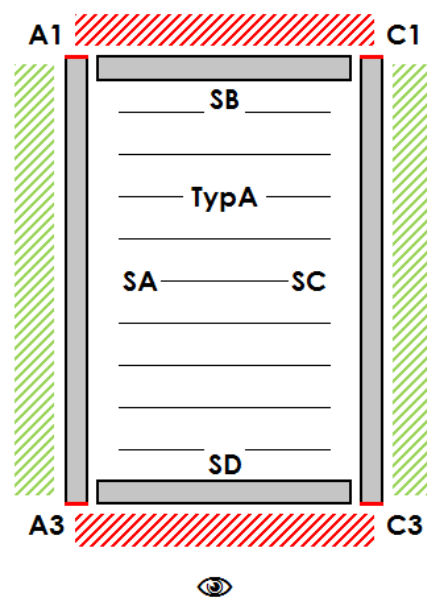
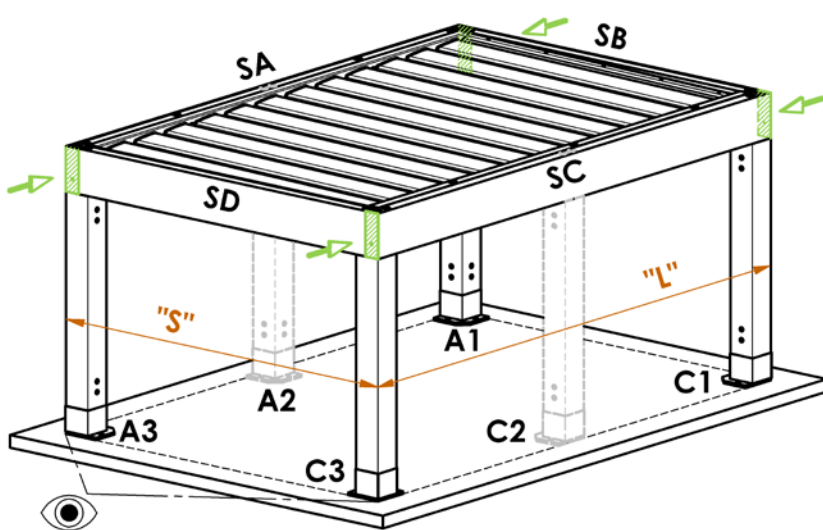
Modalità di montaggio

Per la pergola ARTOSI è possibile scegliere 3 tipi di montaggio. Ogni tipo di montaggio è idoneo per diversi spazi d'installazione. Tutti i tipi di montaggio sono idonei per un montaggio graduale (non è necessario assemblare il telaio sul pavimento e alzarlo tramite i martinetti).

Tipo A

Possibilità di installazione

- Autoportante, con 4 - 6 montanti
- possibilità di ancoraggio attraverso il telaio perimetrale SA / SC all'edificio adiacente, senza l'uso del montante sul lato ancorato
- i lati SA e SC possono avere costruzioni intorno
- davanti ai lati SB e SD è necessario lasciare uno spazio di 700 mm per la movimentazione

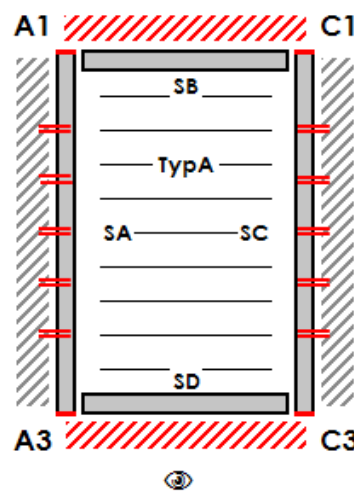
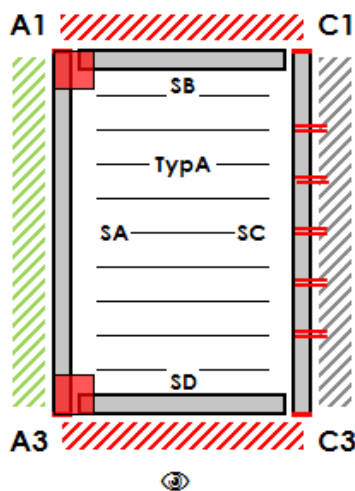
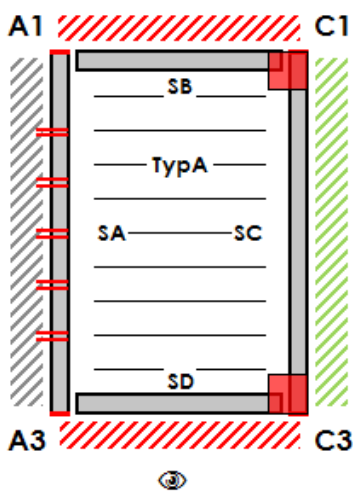


SA, SC – Telaio perimetrale - Lunghezza
 SB, SC – Telaio perimetrale - Larghezza
 A1, A3, C1, C3 – Montanti angolari
 A2, C2 – Montanti aggiuntivi

"S" – Massima larghezza della pergola
 "L" – Massima lunghezza della pergola

👁 - Direzione vista della pergola

Esempi di installazione della pergola tipo A visto l'ambiente circostante



- Lato ancorato: SA
- Montante obbligatorio: C1 / C3
- Montante facoltativo: A1 / A2 / A3 / C2

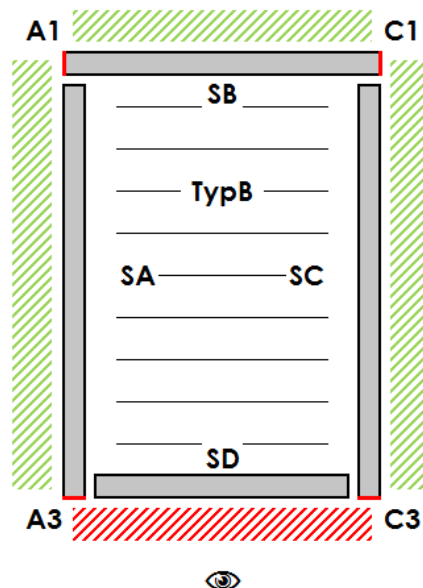
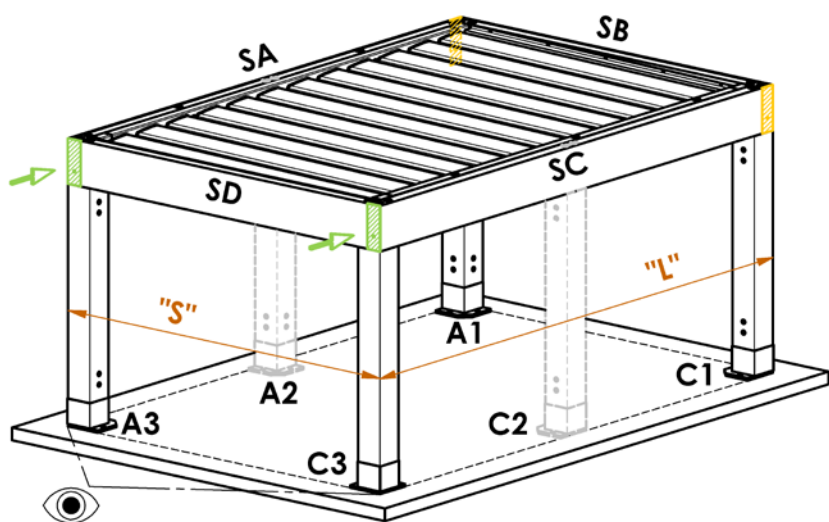
- Lato ancorato: SC
- Montante obbligatorio: A1 / A3
- Montante facoltativo: A2 / C1 / C2 / C3

- Lato ancorato: SA / SC
- Montante obbligatorio: -
- Montante facoltativo: A1 / A2 / A3 / C1 / C2 / C3

Tipo B

Possibilità di installazione

- Autoportante, con 4 - 6 montanti
- possibilità di ancoraggio attraverso il telaio perimetrale SA / SB / SC all'edificio adiacente, senza l'uso del montante sul lato ancorato
- i lati SA e SC possono avere costruzioni intorno
- davanti al lato e SD è necessario lasciare uno spazio di 700 mm per la movimentazione

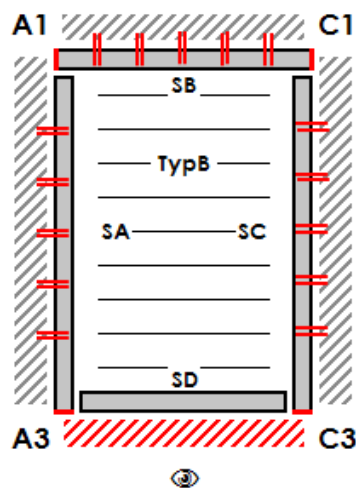
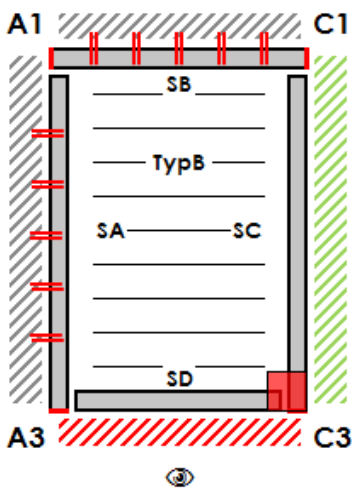
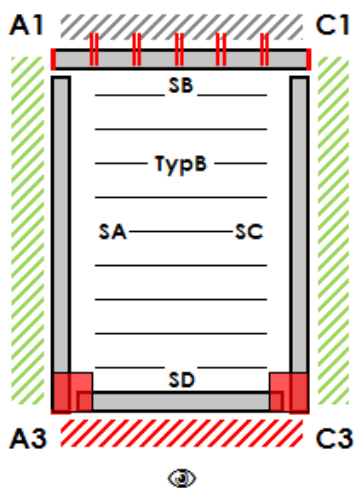


SA, SC – Telaio perimetrale - Lunghezza
 SB, SC – Telaio perimetrale - Larghezza
 A1, A3, C1, C3 – Montanti angolari
 A2, C2 – Montanti aggiuntivi

"S" – Massima larghezza della pergola
 "L" – Massima lunghezza della pergola

👁️ - Direzione vista della pergola

Esempi di installazione della pergola tipo B visto l'ambiente circostante



- Lato ancorato: SB
- Montante obbligatorio: A3 / C3
- Montante facoltativo: A1 / A2 / A3 / C1 / C2

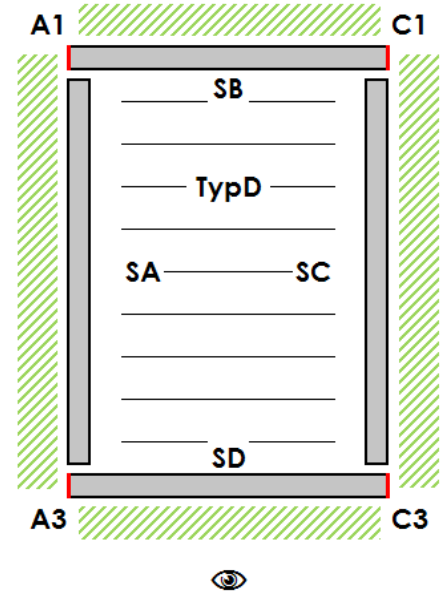
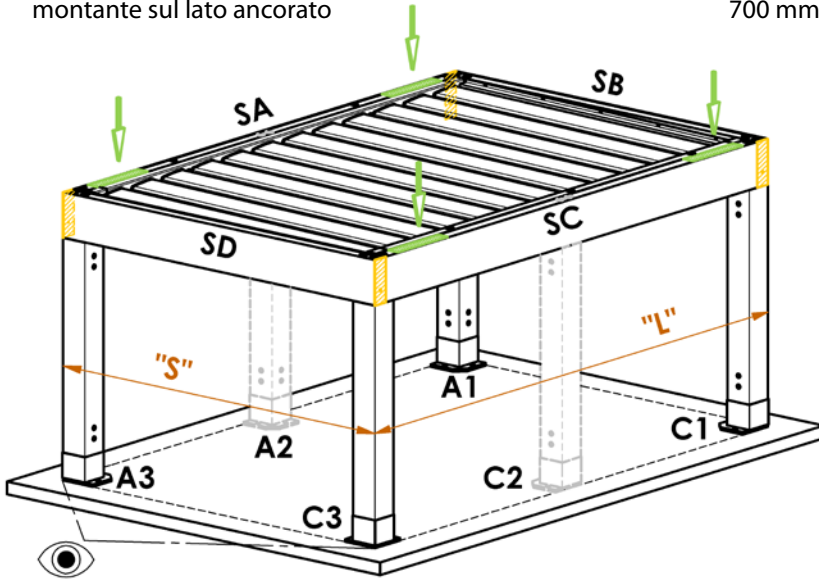
- Lato ancorato: SA / SB
- Montante obbligatorio: C3
- Montante facoltativo: A1 / A2 / C1 / C2 / C3

- Lato ancorato: SA / SB / SC
- Montante obbligatorio: -
- Montante facoltativo: A1 / A2 / A3 / C1 / C2 / C3

Tipo D

Possibilità di installazione

- Autoportante, con 4 - 6 montanti
- possibilità di ancoraggio attraverso il telaio perimetrale SA / SB / SC / SD all'edificio adiacente, senza l'uso del montante sul lato ancorato
- i lati SA / SB / SC / SD possono avere costruzioni intorno
- Sopra i lati SA / SC è necessario lasciare uno spazio di 700 mm per la movimentazione

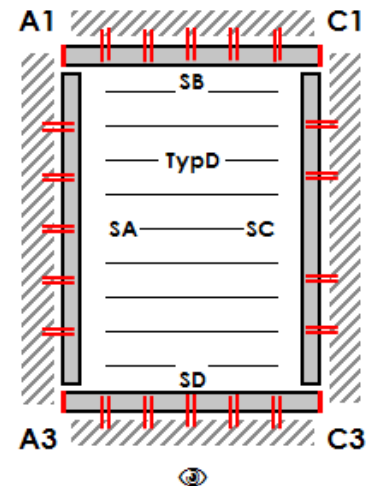
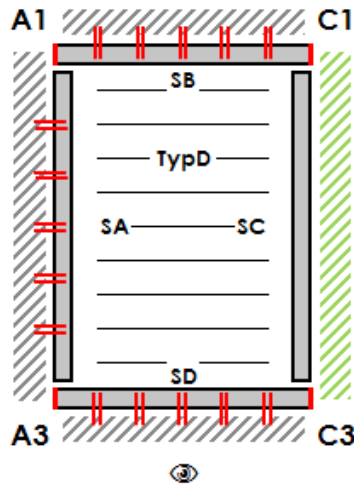
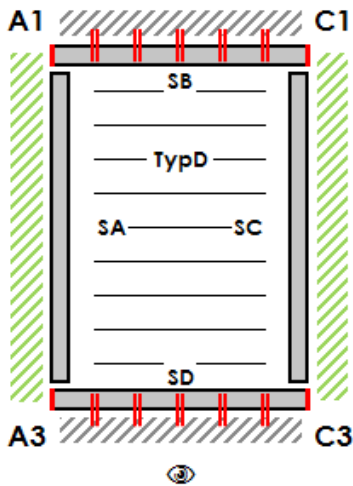


SA, SC – Telaio perimetrale - Lunghezza
 SB, SC – Telaio perimetrale - Larghezza
 A1, A3, C1, C3 – Montanti angolari
 A2, C2 – Montanti aggiuntivi

"S" – Massima larghezza della pergola
 "L" – Massima lunghezza della pergola

👁 - Direzione vista della pergola

Esempi di installazione della pergola tipo D visto l'ambiente circostante



- | | | |
|---|---|---|
| • Lato ancorato: SB / SD | • Lato ancorato: SA / SB / SD | • Lato ancorato: SA / SB / SC / SD |
| • Montante obbligatorio: - | • Montante obbligatorio: - | • Montante obbligatorio: - |
| • Montante facoltativo: A1 / A2 / A3 / C1 / C2 / C3 | • Montante facoltativo: A1 / A2 / A3 / C1 / C2 / C3 | • Montante facoltativo: A1 / A2 / A3 / C1 / C2 / C3 |

Ancoraggio del telaio

Con ancoraggio del telaio si intende il fissaggio portante del telaio della pergola tramite i fori di fissaggio alla struttura portante circostante. La pergola è fornita con i fori di fissaggio ancorati. Su questi fori, la pergola agisce con il carico corrispondente alle dimensioni e alle condizioni esterne (vedasi tabella allegata).

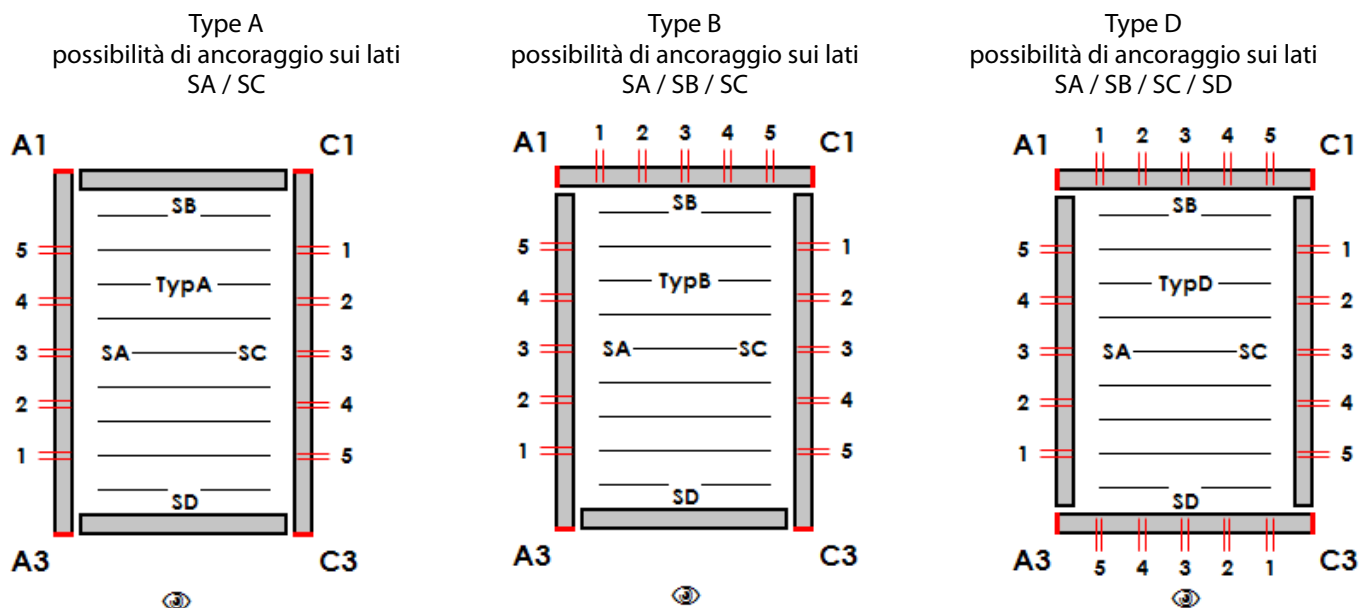
Per considerare l'ancoraggio della pergola come portante, è necessario scegliere il materiale di ancoraggio idoneo per la struttura portante e dimensionato in modo tale da poter trasferire il carico (vedasi tabella allegata). Il materiale di ancoraggio deve essere protetto dalla corrosione. Il modo di Protezione deve essere adeguato ai possibili effetti atmosferici nel luogo

Il produttore non assume alcuna responsabilità per la scelta errata del materiale di ancoraggio.

Il produttore non assume alcuna responsabilità per i danni causati dall'ancoraggio inadeguato o insufficiente alla struttura portante adiacente.

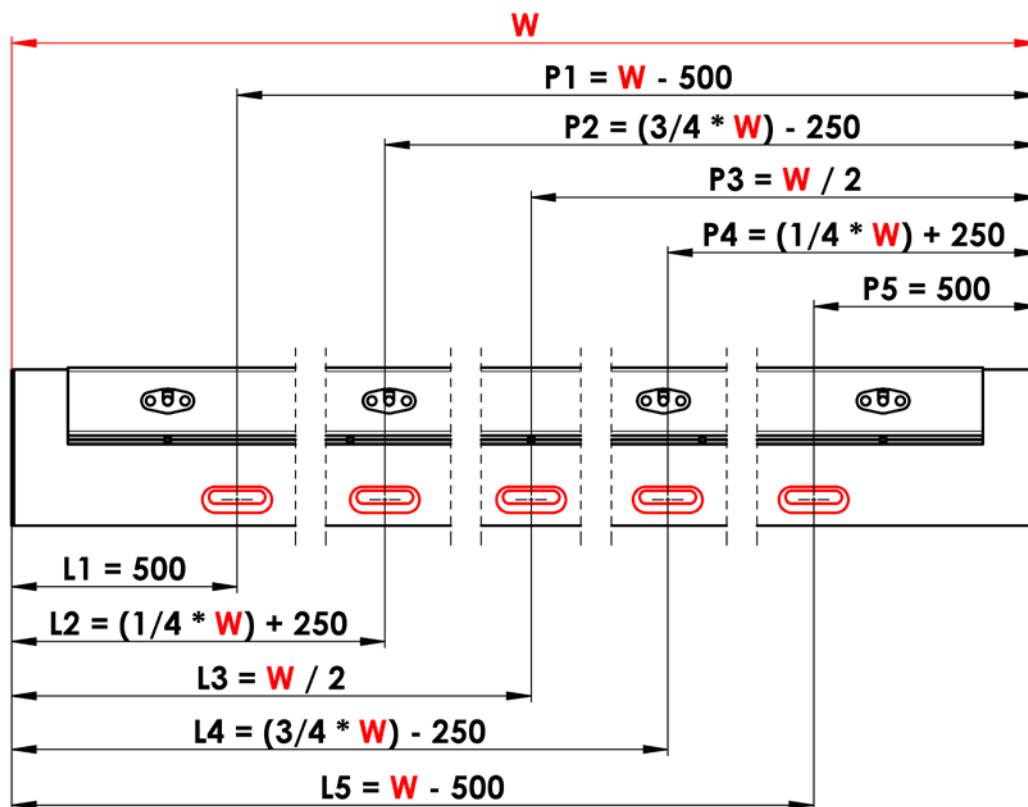
L'utente prende in considerazione il fatto che tra la struttura della pergola e la facciata della casa si può registrare, ad esempio, la penetrazione di acqua.

Lati ancorati della pergola



Schema di posizionamento dei fori di ancoraggio sul telaio perimetrale

Lo schema di posizionamento dei fori vale per tutti i lati della pergola



W - Larghezza pergola o Lunghezza pergola

Dettaglio del foro di ancoraggio

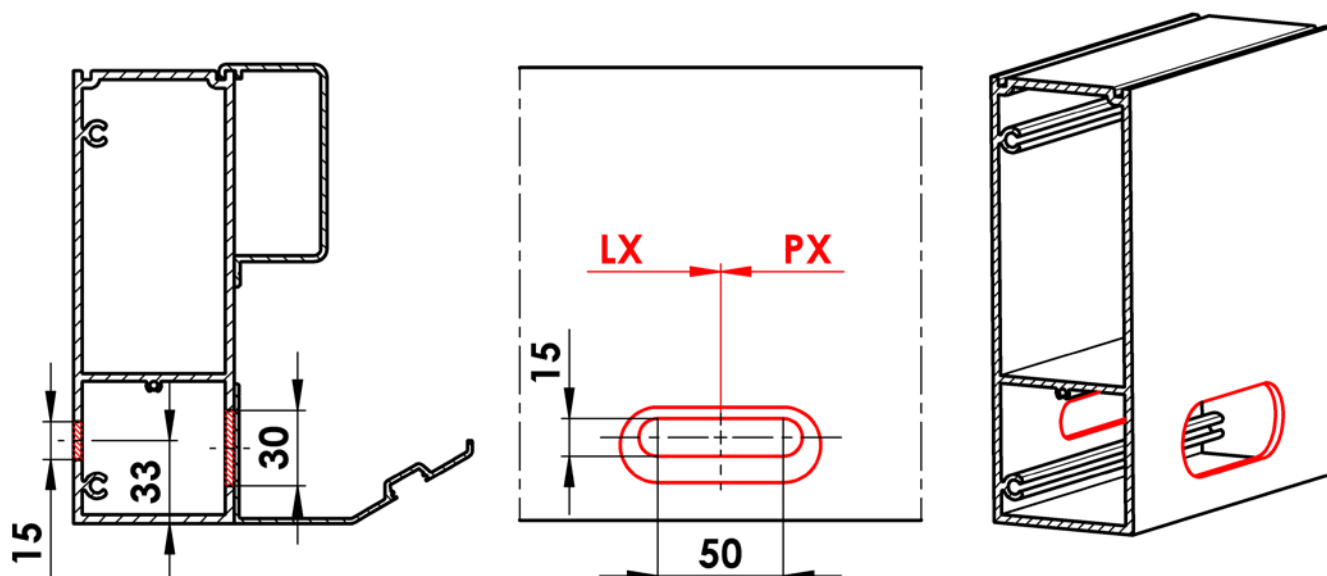


Tabella di carico su un foro di ancoraggio

Ancoraggio sul lato SA / SC

Sforzo di taglio di ogni ancora [kN]

L / S	2000	2500	3000	3500	4000	4500
1440	0,64	0,77	0,89	1,02	1,15	1,28
1980	0,85	1,02	1,19	1,37	1,55	1,72
2520	1,05	1,27	1,49	1,72	1,94	2,16
3060	1,26	1,53	1,79	2,06	2,33	2,60
3420	1,40	1,70	1,99	2,29	2,59	2,90
3960	1,61	1,95	2,29	2,64	2,99	3,34
4500	1,82	2,20	2,59	2,99	3,38	3,78
5040	2,03	2,46	2,90	3,34	3,78	4,22
5400	2,16	2,63	3,10	3,57	4,04	4,51
5940	2,37	2,88	3,40	3,91	4,43	4,95
6480	2,58	3,14	3,70	4,26	4,83	5,39
7000	2,79	3,39	4,00	4,61	5,22	5,83

Sforzo di trazione di ogni ancora [kN]

L / S	2000	2500	3000	3500	4000	4500
1440	3,39	4,39	5,44	6,57	7,75	8,99
1980	1,83	2,39	2,98	3,60	4,27	4,97
2520	1,39	1,81	2,27	2,75	3,27	3,81
3060	1,18	1,54	1,93	2,35	2,80	3,27
3420	1,09	1,43	1,79	2,18	2,60	3,04
3960	1,00	1,31	1,65	2,01	2,40	2,81
4500	0,94	1,23	1,55	1,89	2,26	2,65
5040	0,90	1,18	1,48	1,81	2,16	2,54
5400	0,87	1,15	1,45	1,77	2,11	2,48
5940	0,85	1,11	1,40	1,72	2,05	2,41
6480	0,83	1,09	1,37	1,68	2,00	2,35
7000	0,81	1,07	1,34	1,64	1,97	2,31

Ancoraggio sul lato SB / SD

Sforzo di taglio di ogni ancora [kN]

L / S	2000	2500	3000	3500	4000	4500
1440	0,65	0,79	0,92	1,06	1,20	1,34
1980	0,83	1,01	1,20	1,38	1,57	1,75
2520	1,02	1,25	1,48	1,71	1,94	2,17
3060	1,21	1,49	1,77	2,14	2,32	2,60
3420	1,34	1,65	1,96	2,26	2,57	2,88
3960	1,54	1,89	2,25	2,60	2,95	3,31
4500	1,74	2,14	2,54	2,94	3,34	3,74
5040	1,93	2,38	2,83	3,27	3,72	4,17
5400	2,06	2,54	3,02	3,50	3,98	4,45
5940	2,26	2,79	3,31	3,84	4,36	4,88
6480	2,46	3,03	3,60	4,17	4,74	5,32
7000	2,66	3,28	3,89	4,51	5,13	5,75

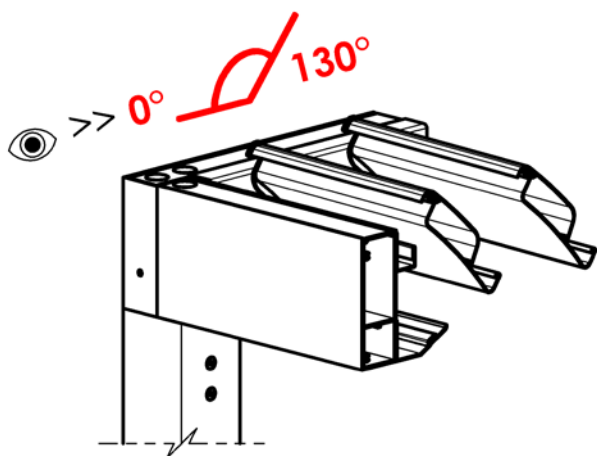
Sforzo di trazione di ogni ancora [kN]

L / S	2000	2500	3000	3500	4000	4500
1440	1,16	0,90	0,78	0,71	0,66	0,64
1980	1,61	1,25	1,08	0,99	0,93	0,89
2520	2,08	1,62	1,40	1,27	1,19	1,14
3060	2,55	1,99	1,72	1,57	1,47	1,41
3420	2,88	2,24	1,94	1,77	1,66	1,59
3960	3,37	2,63	2,27	2,07	1,95	1,87
4500	3,88	3,03	2,62	2,39	2,24	2,15
5040	4,39	3,43	2,97	2,71	2,55	2,44
5400	4,74	3,71	3,21	2,93	2,75	2,64
5940	5,28	4,13	3,58	3,26	3,07	2,94
6480	5,82	4,56	3,95	3,60	3,40	3,25
7000	6,38	5,00	4,33	3,95	3,72	3,57

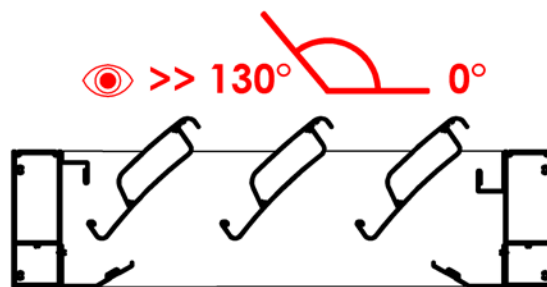
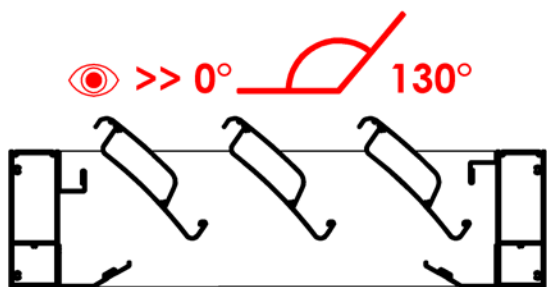
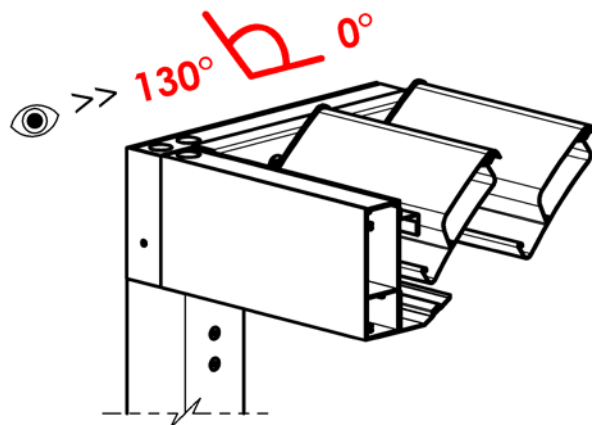
Orientamento lame

È possibile scegliere due direzioni di inclinazione delle lamelle. Ogni direzione di inclinazione selezionata influenza la capacità di regolare la quantità della luce, ombra e passaggio dell'aria tra le lamelle della pergola.

Direzione inclinazione A



Direzione inclinazione B

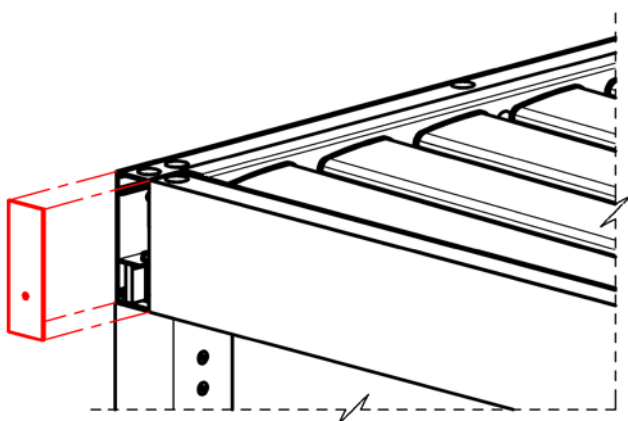


Punto di accesso

Serve per accedere al punto in cui collegare l'impianto elettrico della pergola alla rete. Tramite questo punto è possibile intervenire sull'azionamento e sull'impianto elettrico della pergola.

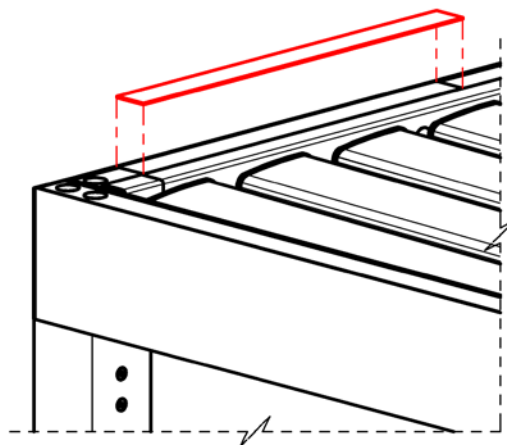
Tipo A / Tipo B

- L'accesso tramite il tappo posizionato sul lato anteriore della pergola, sul lato selezionato.
- Davanti al tappo è necessario mantenere uno spazio di manovra di almeno 700 mm.
- Questo spazio deve rimanere accessibile anche dopo il montaggio.



Tipo D

- L'accesso necessario tramite il tappo e il foro posizionato sul lato superiore del profilo sul lato selezionato.
- Sopra il tappo è necessario mantenere uno spazio di manovra di 700 mm.
- Questo spazio deve rimanere accessibile anche dopo il montaggio.

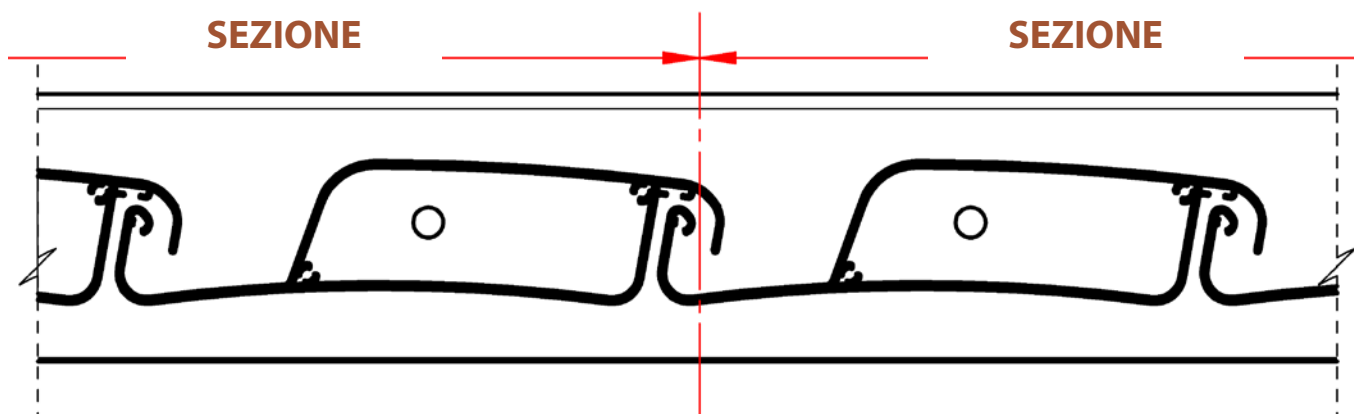


Sezione di lamelle

Le singole lamelle sono interconnesse creando così una sezione di lamelle.
Ogni sezione di lamelle è azionata da un motore. La pergola può avere al massimo due sezioni di lamelle.

Il motore inclina l'intera sezione in modo sincrono da 0° (lamelle chiuse) fino a 130° (lamelle completamente aperte).
Durante l'inclinazione, le lamelle possono essere fermate in un qualsiasi momento.
In caso di 2 sezioni, ogni sezione può essere inclinata indipendentemente.
Per le pergole con la lunghezza ≤ 5400 mm è possibile scegliere 1 o 2 sezioni.
Per le pergole con la lunghezza > 5400 mm è possibile scegliere solo 2 sezioni.

Una sezione può avere al min. 5 lamelle e al mass. 28 lamelle.



Piano di separazione tra due sezioni

Montanti - Informazioni generali

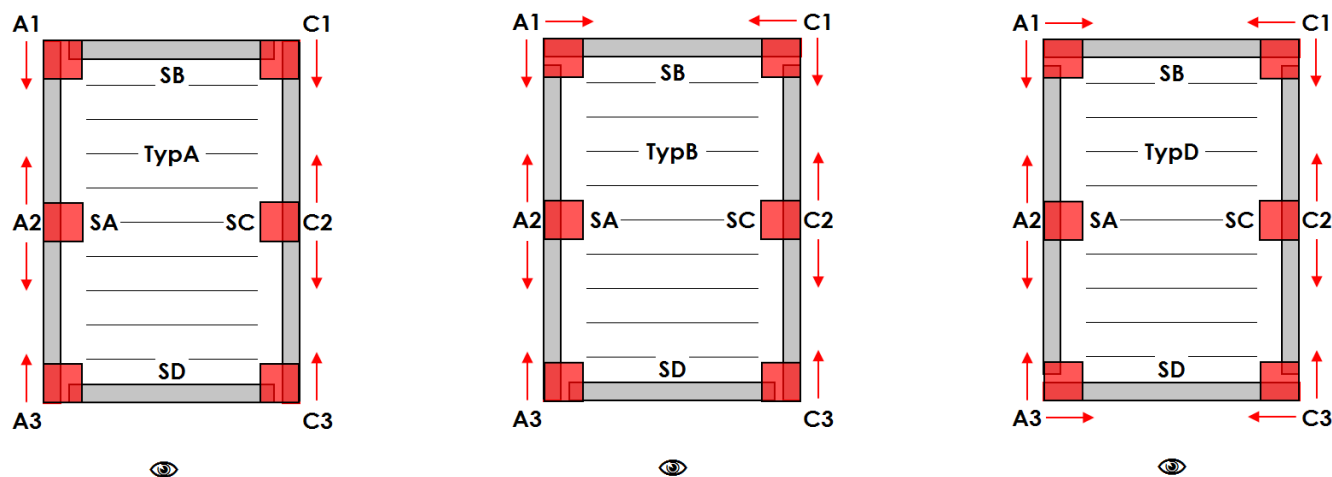
Il montante è l'elemento portante principale della pergola. Trasferisce il carico della copertura attraverso la scarpa nel punto di ancoraggio. Il punto di ancoraggio deve essere dimensionato nel modo tale da sopportare tutto il carico trasferito dalla scarpa del montante. Gli elementi di fissaggio per collegare la scarpa del montante al punto di ancoraggio devono essere dimensionati nel modo tale da trasferire tutti i carichi. Il montante è l'elemento portante principale della pergola. Trasferisce il carico della copertura attraverso la scarpa nel punto di ancoraggio. Il punto di ancoraggio deve essere dimensionato nel modo tale da sopportare tutto il carico trasferito dalla scarpa del montante. Gli elementi di fissaggio per collegare la scarpa del montante al punto di ancoraggio devono essere dimensionati nel modo tale da trasferire tutti i carichi.

Il produttore non assume alcuna responsabilità per la scelta errata del

Il produttore non assume alcuna responsabilità per la scelta errata del materiale di ancoraggio

Nel montante possono essere ancorati soltanto i profili guida della tenda a rullo schermante, oppure profili delle vetrate forniti dal produttore della pergola.

Posizione e spostamento dei montanti



Spostamento "Z" di montanti angolari in lunghezza:

- tipo di montaggio A,B,D: montanti A1 / A3 / C1 / C3: min 255 mm / max 1055 mm

Spostamento "Z" di montanti angolari in larghezza:

- tipo di montaggio B: montanti A1 / C1 min 255 mm / max 555 mm
- tipo di montaggio D: montanti A1 / A3 / C1 / C3 min 255 mm / max 555 mm

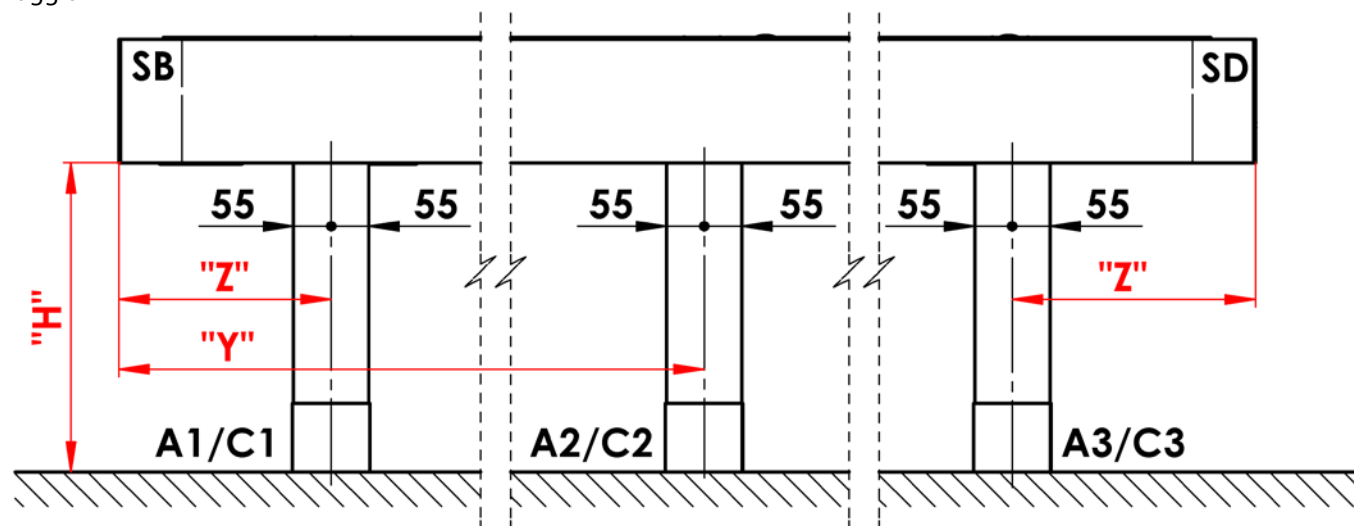
Spostamento "Y" di montanti centrali in lunghezza:

- tipo di montaggio A,B,D dall'inizio del lato SB: montanti A2 / C2 min 1165 mm
- tipo di montaggio A,B,D dall'inizio del lato SD: montanti A2 / C2 min 1165 mm

Altezza luce "H"

- tipo di montaggio A, B, D: montanti A1 / A2 / A3 / C1 / C2 / C3 min 500 mm / max 3000 mm

Lo spostamento "Z" dei montanti angolari va indicato sempre dal bordo esterno della pergola fino all'asse del montante
 Lo spostamento "Y" del montante centrale A2 va indicato sempre dal bordo esterno del lato SB fino all'asse di questo montante
 Lo spostamento "Y" del montante centrale C2 va indicato sempre dal bordo esterno del lato SB fino all'asse di questo montante
 L'altezza luce "H" dei montanti va indicata sempre dal bordo inferiore del telaio perimetrale fino al piano del punto di ancoraggio



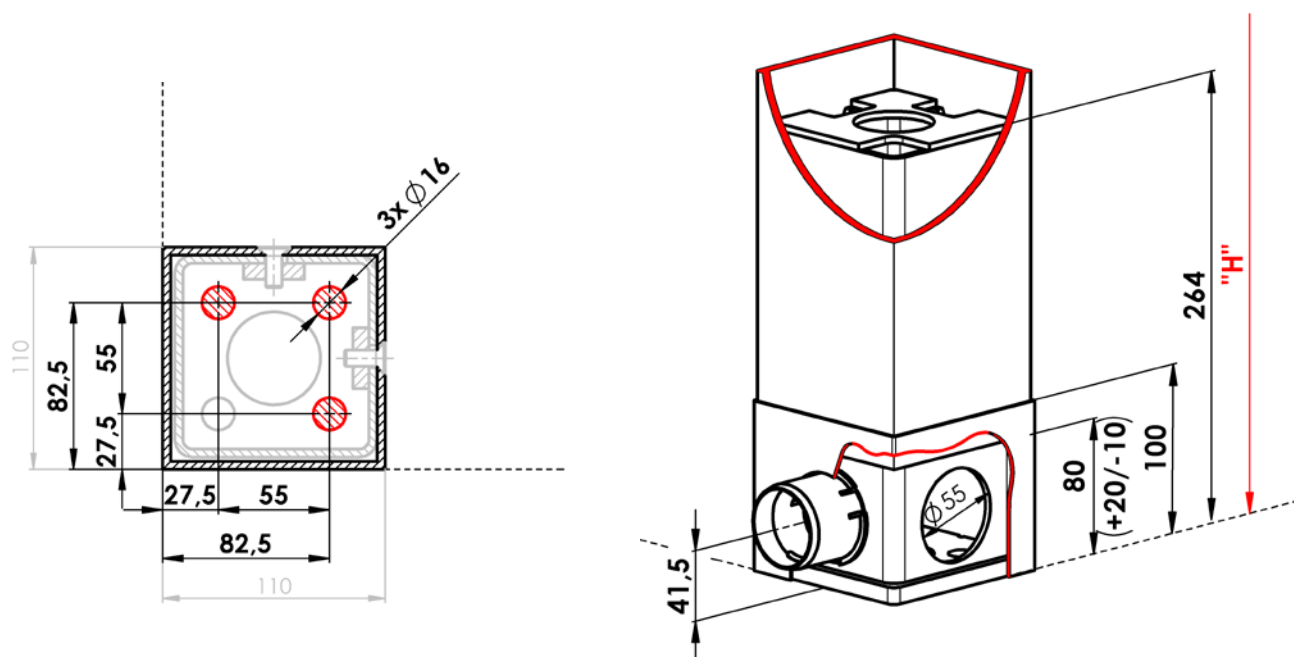
Scarpa nascosta

I fori di ancoraggio per gli elementi di fissaggio sono nascosti nella pianta del montante.

L'estremità inferiore del montante è coperta da una lamiera.

La scarpa del montante consente di regolare successivamente l'altezza luce "H" di +20/-10 mm.

La fondamenta per l'ancoraggio del piede non fa parte dell'offerta e della consegna. La realizzazione della fondamenta con rispetto alle specifiche condizioni del terreno deve essere risolta individualmente in collaborazione con una persona autorizzata (architetto, impresa edile, ecc...)



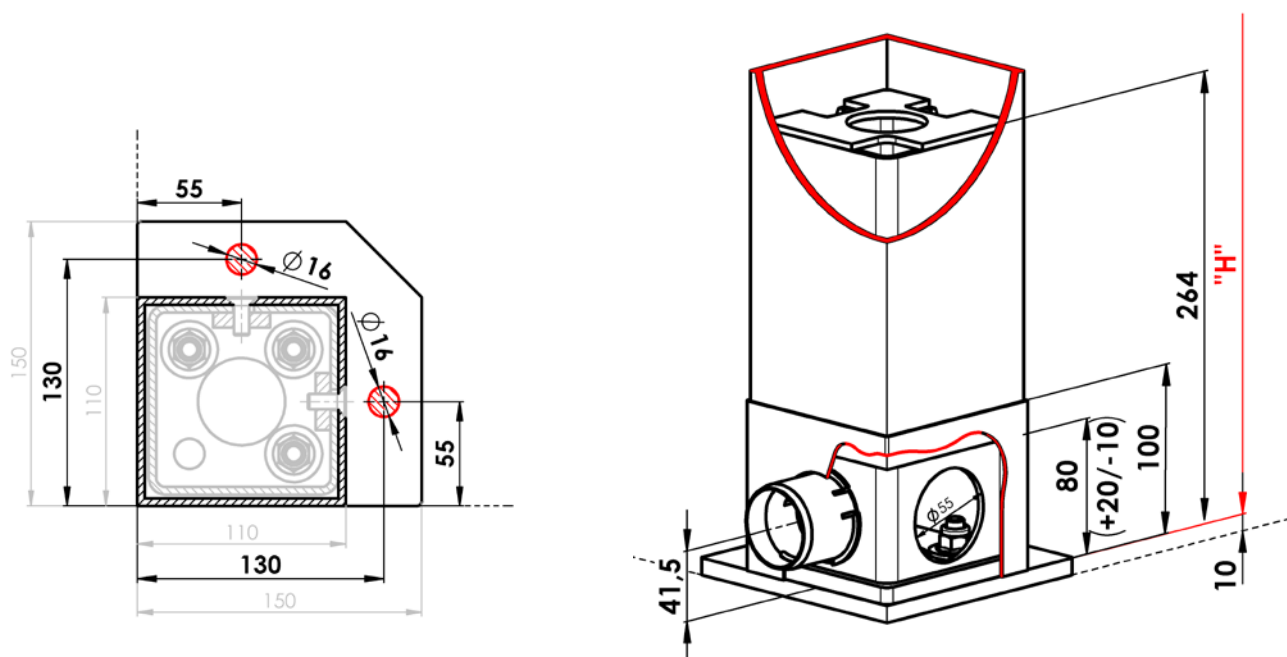
Scarpa con base più larga

I fori di ancoraggio per gli elementi di fissaggio sono posizionati all'esterno della pianta del montante.

L'estremità inferiore del montante è coperta da una lamiera.

La scarpa del montante consente di regolare successivamente l'altezza luce "H" di +20/-10 mm.

La fondamenta per l'ancoraggio del piede non fa parte dell'offerta e della consegna. La realizzazione della fondamenta con rispetto alle specifiche condizioni del terreno deve essere risolta individualmente in collaborazione con una persona autorizzata (architetto, impresa edile, ecc...)



Sistema di deflusso - Informazioni generali

La pergola è dotata del sistema di deflusso di acque piovane. L'acqua defluisce dalle lamelle nei gocciolatoi posizionati all'interno della pergola, intorno al telaio perimetrale della stessa. Dal gocciolatoio, l'acqua defluisce fino ai montanti predisposti. Dalla scarpa del montante, l'acqua defluisce tramite lo scarico (vedasi seguenti informazioni).

La pergola è principalmente una struttura schermante con una protezione contro la pioggia limitata. Per maggiori informazioni vedasi il capitolo: Specifiche principali – Resistenza all'acqua.

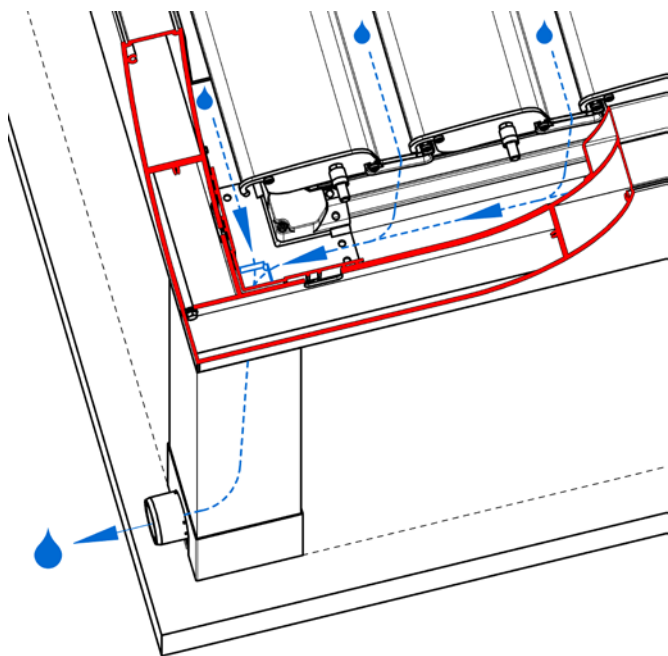
Le lamelle della pergola sono inclinate, sempre nella direzione del loro azionamento.

Numero minimo scarichi posizionati sempre sul lato opposto rispetto all'azionamento:

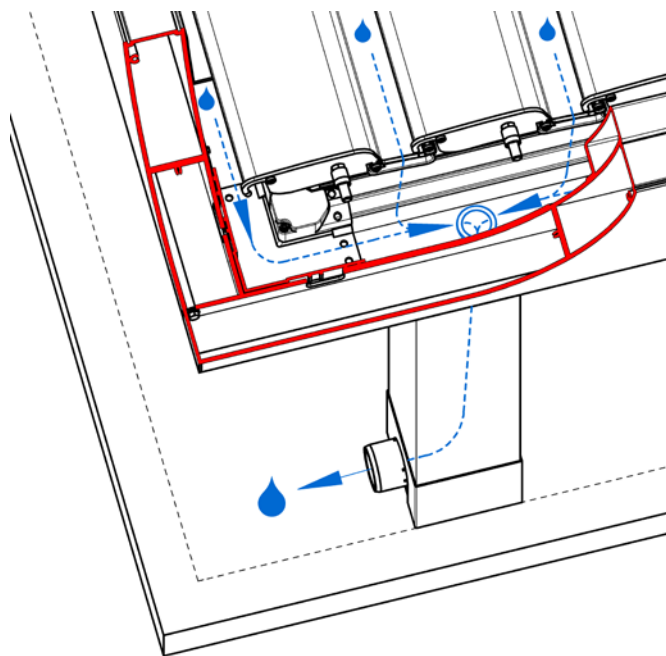
- Superficie fino a 12m² – 1 scarico
- Superficie fino a 24m² – 2 scarichi
- Superficie oltre 24m² – 3 scarichi

Ogni montante della pergola può essere dotato di uno scarico. Il numero massimo di scarichi è limitato soltanto dal numero di montanti.

Rappresentazione della direzione del flusso dell'acqua nella struttura della pergola



Direzione del flusso dell'acqua nel montante con lo scarico posizionato al di fuori dell'angolo della pergola

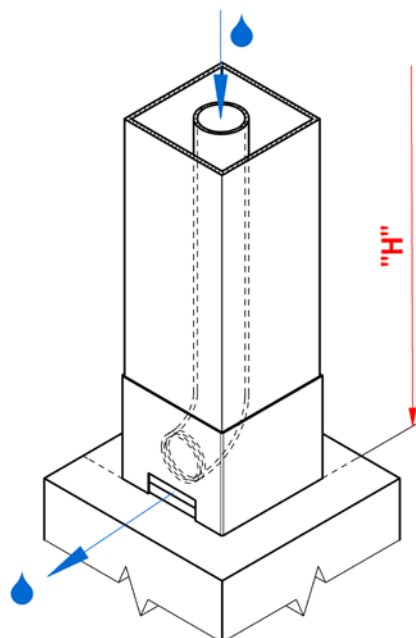


Direzione del flusso dell'acqua nel montante con lo scarico posizionato nell'angolo della pergola

Sistema di deflusso - Scarichi nel montante

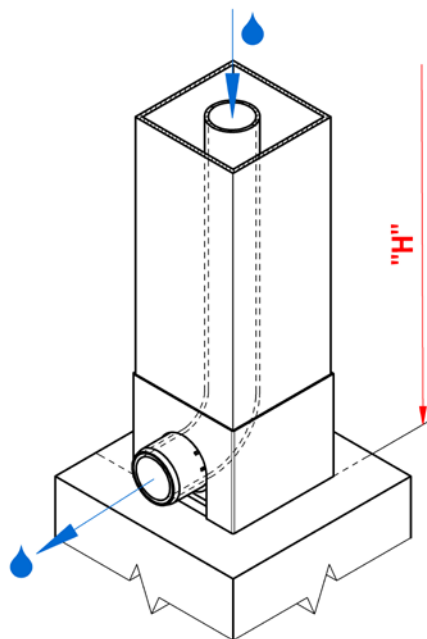
Scarico non regolato (foro rettangolare)

- L'estremità del tubo di scarico è direzionata verso l'esterno della pergola
- Il tubo ha l'estremità libera
- Il tubo finisce subito dopo la lamiera (bordo) in alluminio all'interno del montante
- L'acqua defluisce liberamente tramite il foro rettangolare nella lamiera
- Lunghezza tubo = "H" + min 300 mm



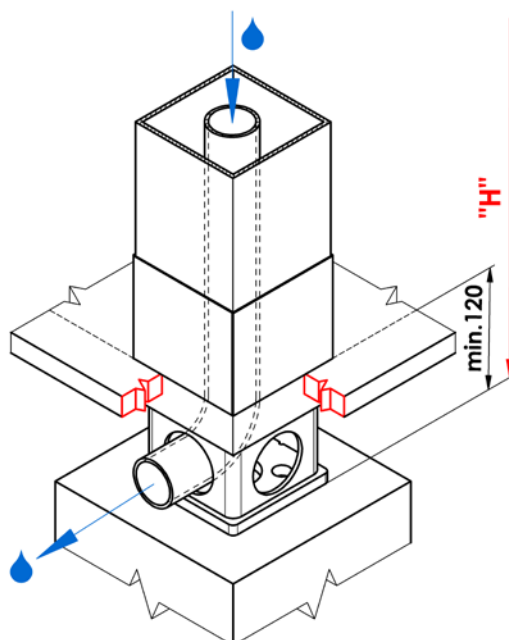
Scarico regolato (foro semicircolare)

- L'estremità del tubo di scarico è direzionata verso l'esterno della pergola
- Il tubo ha sulla sua estremità un manicotto in PVC
- Il tubo con il manicotto finisce all'esterno della lamiera
- L'acqua defluisce liberamente dal manicotto in PVC
- Sul manicotto in PVC è possibile inserire un tubo di scarico DN50 (non fornito)
- Lunghezza tubo = "H" + min 300 mm



Scarico fuori bordo (bordo continuo)

- Questo scarico è indicato per i casi in cui la scarpa è ancorata al di sotto del terreno finale e il collegamento del tubo di uscita è fatto sotto il livello del terreno finale
- L'estremità del tubo di scarico è direzionata verso l'esterno della pergola
- Il tubo ha l'estremità libera
- Lunghezza tubo = "H" + min 300 mm



Illuminazione

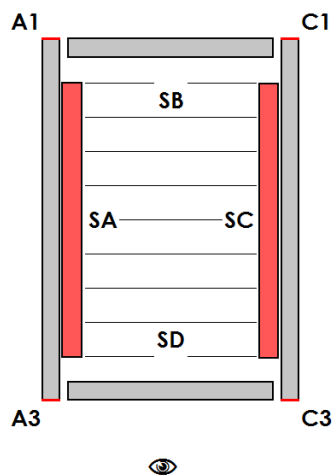
La pergola può essere illuminata dal lato interno con l'illuminazione a LED, posizionata nella scanalatura del profilo di scarico e dotata di un diffusore di luce oppure trasmette illuminazione LED dei faretto integrati nelle lamelle.

Temperatura di colore:

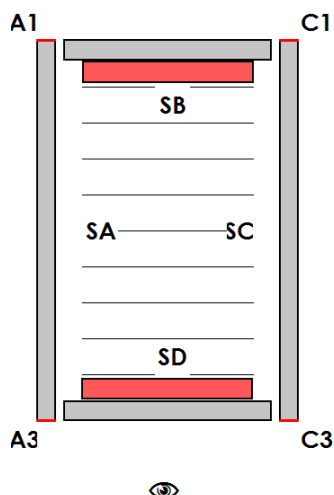
- Giorno Bianco (4000K)

Posizione dell'illuminazione

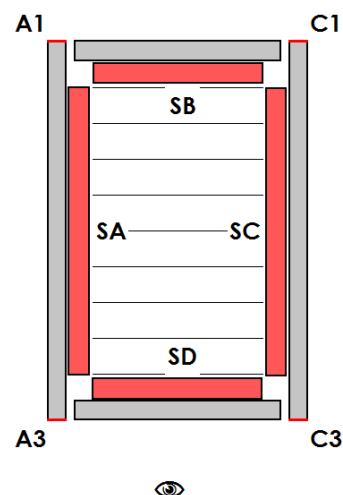
In lunghezza



In larghezza



In lunghezza e larghezza



Illuminazione delle lamelle - posizione LED dei faretto, lamella illuminata

Il numero di faretto nella lamella

Lunghezza mm		Numero di lamella		Lamella illuminata
La	A	Totale	Numero di faretto a led	
1440	1619	7	2	3,5
1620	1799	8	2	3,6
1800	1979	9	2	3,7
1980	2159	10	2	4,7
2160	2339	11	2	4,8
2340	2519	12	2	4,9
2520	2699	13	3	4,7,10
2700	2879	14	4	3,6,9,12
2880	3059	15	4	3,6,10,13
3060	3239	16	4	3,7,10,14
3240	3419	17	4	3,7,11,15
3420	3599	18	4	4,8,11,15
3600	3779	19	4	4,8,12,16
3780	3959	20	4	4,8,13,17
3960	4139	21	4	4,9,13,18
4140	4319	22	4	5,9,14,18
4320	4499	23	4	5,10,14,19
4500	4679	24	4	5,10,15,20
4680	4859	25	5	5,9,13,17,21
4860	5039	26	6	4,8,12,15,19,23
5040	5219	27	6	4,8,12,16,20,24
5220	5399	28	6	4,8,12,17,21,25
5400	5579	29	6	5,9,13,17,21,25
5580	5759	30	6	4,9,13,18,22,27
5760	5939	31	6	4,9,14,18,23,28
5940	6119	32	6	4,9,14,19,24,29
6120	6299	33	6	5,10,15,19,24,29
6300	6479	34	6	5,10,15,20,25,30
6480	6659	35	7	5,9,14,18,22,27,31
6660	6839	36	8	5,9,13,17,20,24,28,32
6840	7200	37	8	5,9,13,17,21,25,29,33

Numero dei LED faretto nella lamella

Larghezza mm		Numero dei Led faretto nella lamella
La	A	
1000	2380	2
2381	4500	3

ARTOSI

Accessori

Lamiere di chiusura

Trattasi di un componente utilizzato per chiudere lo spazio tra la pergola e l'edificio adiacente.

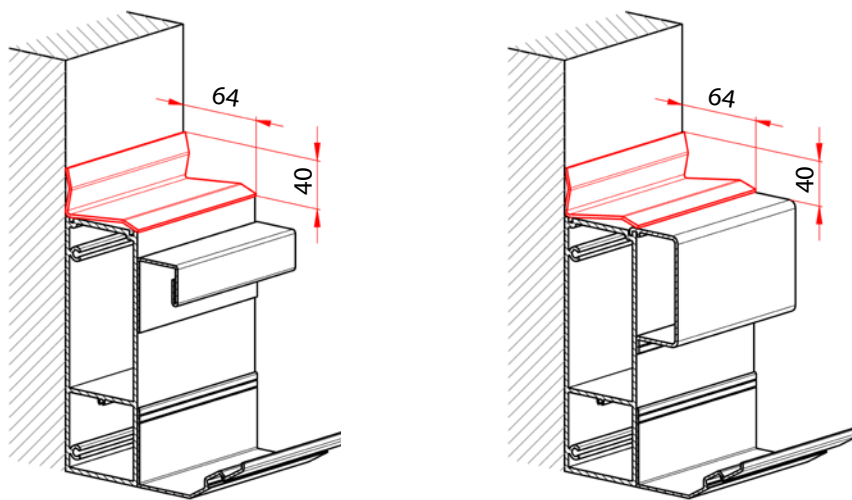
Le lamiere sono disponibili in lunghezza richiesta, lunghezza massima lamiera 4000 mm, materiale AL.

Il colore standard della lamiera può essere scelto dalla cartella colori ARTOSI; altri colori RAL richiedono supplemento.

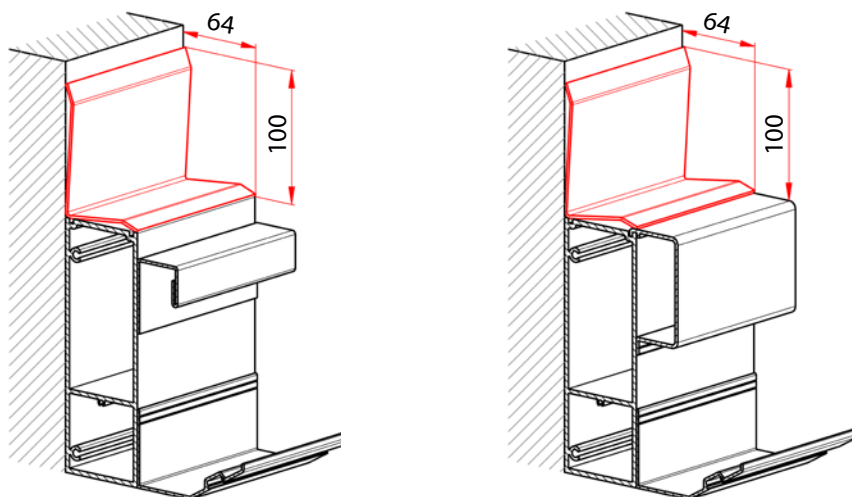
Le lamiere non fanno parte della pergola, trattasi di accessori da ordinare separatamente.

Il produttore non assume alcuna responsabilità per l'incorporazione della pergola nelle strutture circostanti.

Lamiera PG PK_01

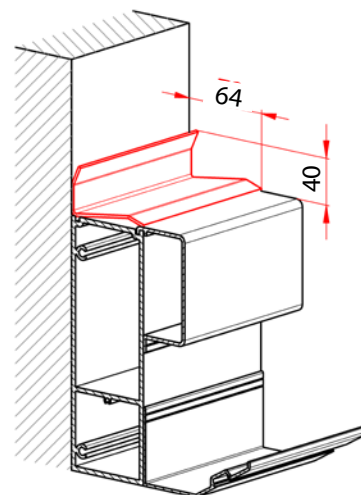
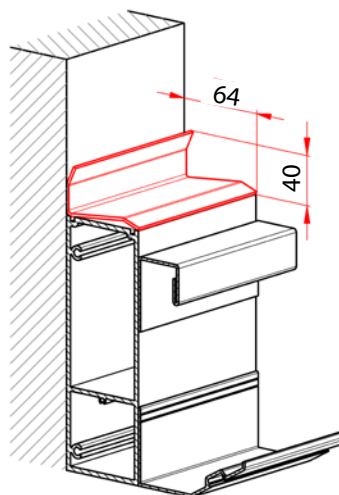


Lamiera PG PK_01/1

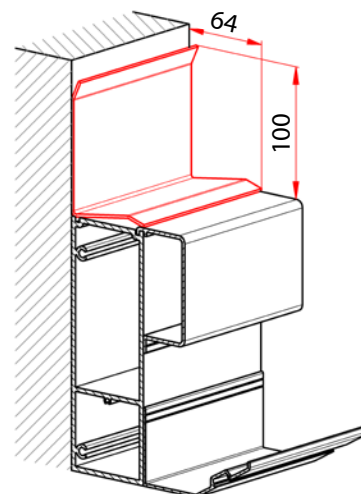
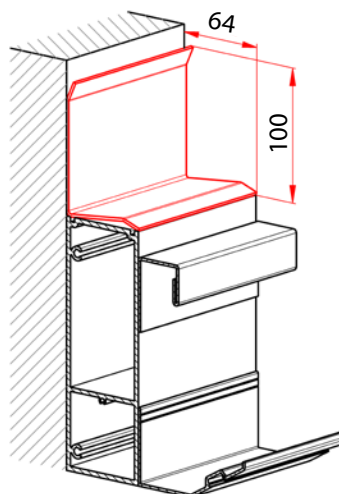


Lamiere di chiusura

Lamiera PG PK_02



Lamiera PG PK_02/1

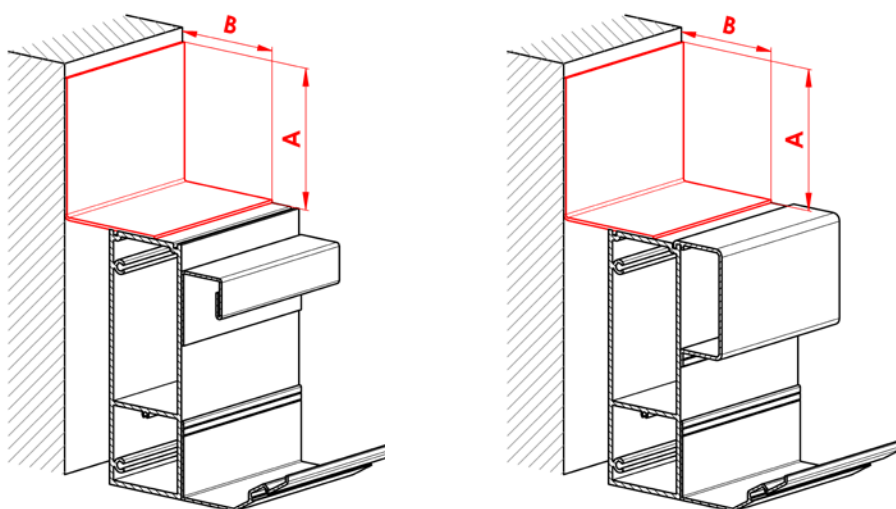


Lamiere di chiusura

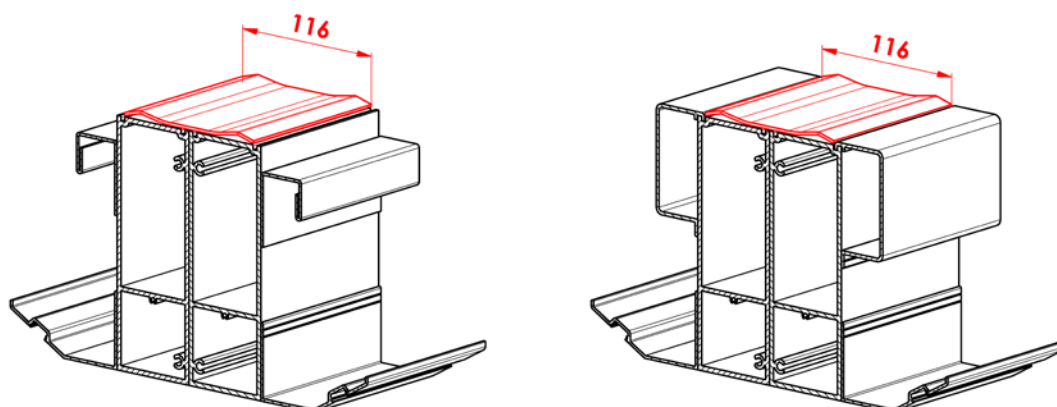
Lamiera PG PK_03

Dimensione A facoltativa
Min. 25 mm, Max. 300 mm

Dimensione B facoltativa
Min. 25 mm, Max. 300 mm

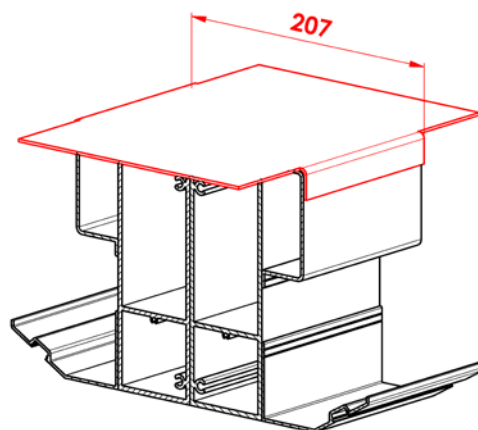


Lamiera PG PK_04



Lamiera PG PK_05

Non può essere usato insieme con
le spazzole sigillanti.



Spazzolini di tenuta

Prevengono il passaggio della luce e dell'acqua tra la lamella e il telaio perimetrale.

Sono composti dal profilo portante in alluminio e la fibra in polipropilene resistente ai raggi UV di colore nero.

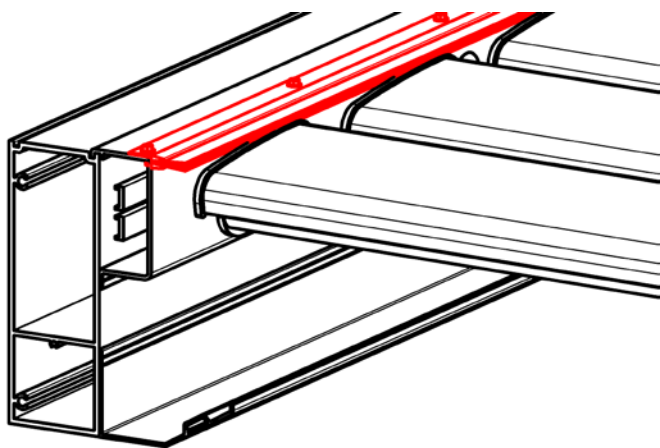
Il fissaggio al telaio perimetrale avviene tramite le viti 6HR TEX 3,5 x 95, che fanno parte della fornitura.

Il profilo portante in alluminio può essere laccato con i colori della cartella ARTOSI; altri colori RAL richiedono supplemento.

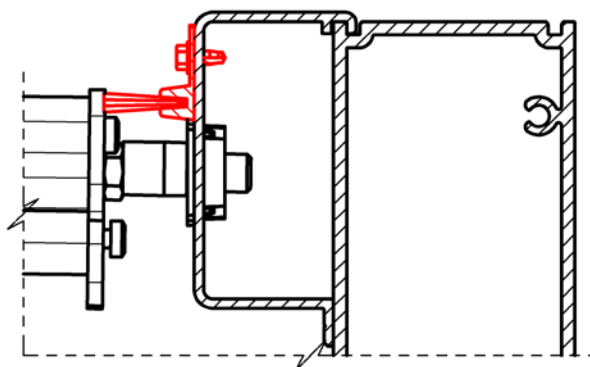
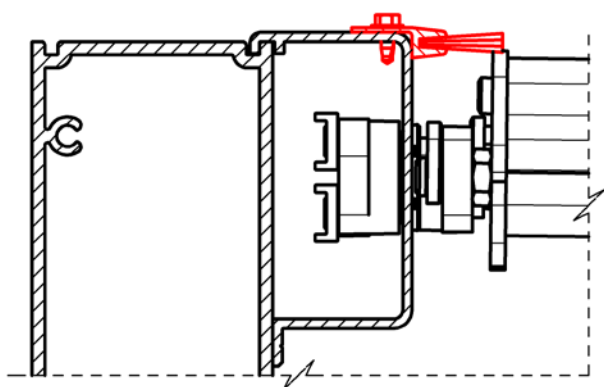
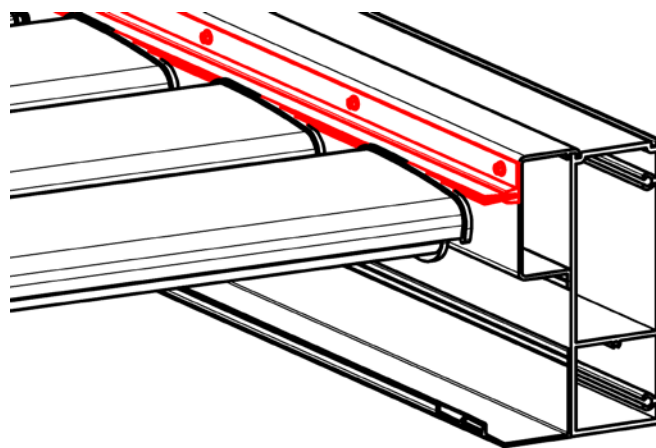
Gli spazzolini di tenuta sono composti da più segmenti e vanno ordinati in base alla lunghezza della pergola "L" e forniti sempre nel set per entrambi i lati di lunghezza della pergola.

Gli spazzolini non fanno parte della pergola, trattasi di accessori da ordinare separatamente.

Spazzolino di tenuta per
lato motorizzato



Spazzolino di tenuta per
lato non motorizzato



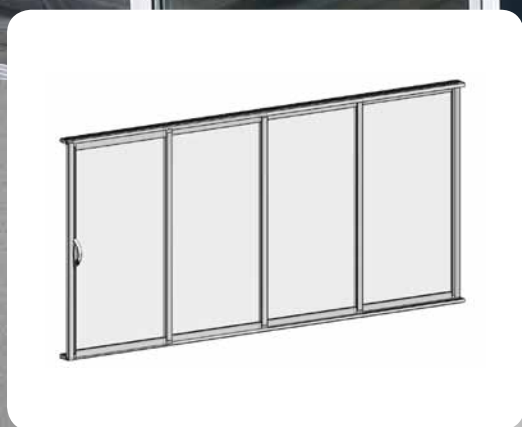
ARTOSI GLASS



- ▲ protezione da rumori, polvere e intemperie
- ▲ scelta del numero di ante da due a sei
- ▲ scelta della modalità di apertura
- ▲ ostacolo contro tentativi di scasso
- ▲ montaggio semplice grazie al sistema predisposto
- ▲ comando e manutenzione semplici e veloci
- ▲ abbinamento cromatico con la pergola ARTOSI e la tenda a rullo schermante ALFA grazie ad un'ampia gamma di colori RAL

ISOTRA *Quality*

SISTEMA DI VETRATE SCORREVOLI CON TELAIO



- ▲ protezione da rumori, polvere e intemperie
- ▲ ostacolo contro tentativi di scasso
- ▲ colore uguale alla pergola ARTOSI e alla tenda a rullo schermante ALFA
- ▲ blocchetti antisfilamento vetri
- ▲ montaggio semplice grazie al sistema predisposto
- ▲ comando e manutenzione semplici e veloci
- ▲ scelta del numero di ante in base alla modalità di apertura

SISTEMA DI VETRATE SCORREVOLI CON TELAIO

Specifiche principali

Il sistema di vetrate scorrevoli con telaio, realizzato in profili in alluminio e pannelli in vetro, è progettato per le pergole AR-TOSI. Il sistema è scorrevole, ossia singoli vetri si chiudono sovrapponendosi. Il sistema può essere in versione con 2 ante fino a 6 ante. Grazie alla sua forma speciale, il profilo verticale può essere utilizzato per tutta la lunghezza come maniglia. I pannelli sono in vetro temperato trasparente da 6 mm. Il sistema può essere dotato di maniglie con serratura.

Caratteristiche del prodotto

Peso	
Peso per metro quadro del sistema	16,48 kg/m ² (con vetri ESG 6 mm)
Peso per metro lineare	36,26 kg (con altezza 2,2m e vetri ESG 6 mm)
Materiali utilizzati	Caratteristiche - categorie
Profili in alluminio	EN AW 6060 T66
Vetro	Float 4-6 mm, ESG 4-6 mm, CONNEX 33.1*, doppio vetro isolante 4-8-4 mm
Componenti in plastica	PA6 – Poliammide estrusa TPE+PP – Elastomeri termoplastici, polipropilene PP – Polipropilene PA6 GF30% - Poliammide estrusa, rinforzata con fibra di vetro PE – Polietilene

* altri tipi di vetri su richiesta

Norme di riferimenti e certificazioni

Norma	Nome
ČSN EN 12210	Finestre e porte - Resistenza al carico del vento - Classificazione
ČSN EN 1991	Azioni sulle strutture
ČSN 73 0810	Sicurezza antincendio degli edifici - Disposizioni comuni
ISO 9001:2015	Sistema di gestione della qualità

Certificazione	Emessa da
Dichiarazione del produttore n. AM/01 – Sistemi di vetrate con telaio	ALUMIST SE
Protocollo sui risultati della certificazione di prodotto n. 060-052700	Technický a zkušební ústav stavební Praha, s.p. pobočka Brno (Istituto tecnico e di prova delle costruzioni di Praga, s.p. filiale di Brno)
Valutazione della sicurezza antincendio per il prodotto Ringhiere e vetrate aggiuntive per logge e balconi Z220210089	PAVUS, a.s.
Sistema di gestione della qualità per la produzione e l'installazione dei sistemi di vetrate – QMS-4920/2022	STAVCERT Praha, spol. s.r.o.
Certificato tipo n.13.906.804	TÜV Czech

Dimensioni e carichi standard

Sistema di vetrate con telaio	Larghezza (mm)		Altezza (mm)		Carico (kg/m ²)	Carico (kg/BM)
	min.	max.	min.	max.		
un'anta	700	1000	500	2700	25*	65**
vano vetri	1400	6000	500	2700	25*	65**

*con spessore vetro 6 mm

**con spessore vetro 6 mm e altezza massima della vetrata 2,7 m

Descrizione tecnica

A. Materiale

I telai delle finestre scorrevoli, i profili di guida delle ante, i binari e le guide di chiusura sono profili realizzati in leghe di alluminio con superficie anodizzata argento o nella finitura standard bianco comaxit (senza finitura superficiale tipo), colori RAL a pagamento e finiture superficiali lucida, opaca o texture. I binari inferiori sono sempre in colore Elox! Gli altri componenti non sono soggetti agli agenti atmosferici e ai raggi UV (acciaio inox, plastica). I pannelli sono in vetro ESG temperato e trasparente da 6 mm.

B. Composizione, struttura e funzione del prodotto

I pannelli in vetro sono inseriti e siliconati in profili dotati di guarnizioni a spazzola, collegati da angolari in plastica, in cui sono presenti cuscinetti autolubrificanti in acciaio inox con bendaggio in plastica e blocchi antisfilamento. 2-6 ante scorrevoli scorrono sul binario inferiore e sono guidate dal binario superiore (non interferiscono con l'interno della pergola). Le ante scorrevoli possono essere spostate verso un lato o simmetricamente verso entrambi i lati (apertura a tenda). Nel binario inferiore sono presenti fori di drenaggio per lo scarico dell'acqua piovana e della neve che si scioglie. I profili di chiusura laterali e il design dei profili verticali garantiscono una maggiore tenuta dell'intera struttura.

C. Assemblaggio e installazione del prodotto

Il sistema viene assemblato prima dell'installazione vera e propria, il che rende il montaggio, che viene effettuato dall'interno della pergola, molto più semplice. Il fissaggio del binario di guida alla struttura della pergola in alluminio si effettua con viti in acciaio inox nel metallo. Il fissaggio della guida inferiore alla base si effettua con viti a tassello. La base per il fissaggio deve essere portante, stabile e livellata, ad esempio: cemento, piastrelle di cemento, piastrelle ad incastro, muro di mattoni, ecc.

Avvertenze:

Se la pergola è dotata di pannelli scorrevoli in vetro, in caso di nevicate l'utente deve mettere la struttura in sicurezza aprendo le lamelle (cioè, portandole in posizione perpendicolare). Se la neve si deposita sulla pergola chiusa, rimuovere al più presto la neve dal tetto della pergola. In caso contrario, si rischia di danneggiare le guide di singole zone della pergola o l'intero sistema di vetrate.

Se la lunghezza della pergola supera i 5000 mm e si installano delle vetrate, si consiglia di aggiungere il montante centrale A2/C2 come sostegno per evitare che il telaio perimetrale della pergola si pieghi sotto eventuali carichi di neve.

Modelli e opzioni

Numero di ante

2D



3D



2x 2D



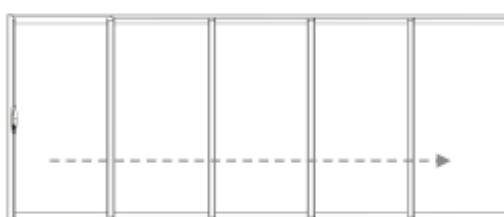
2x 3D



4D



5D



Metodi di apertura - Vista dall'interno

Un lato (apertura Sx / Dx)

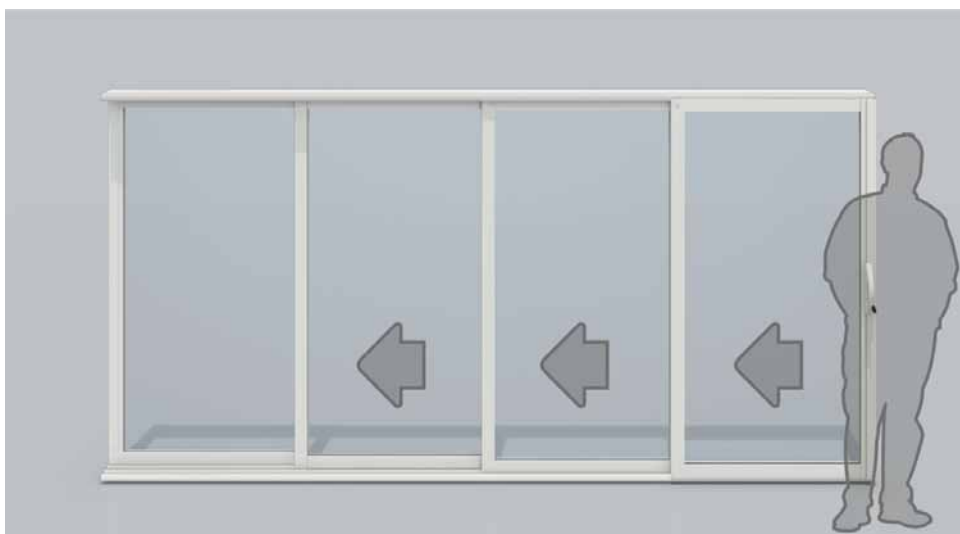


Due lati (apertura a tenda)

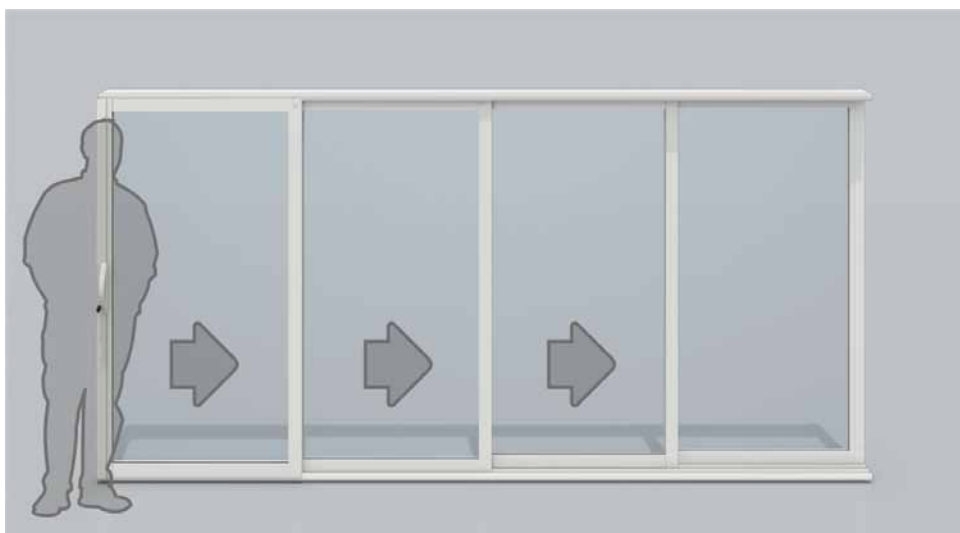


Metodo di apertura - Vista dall'interno

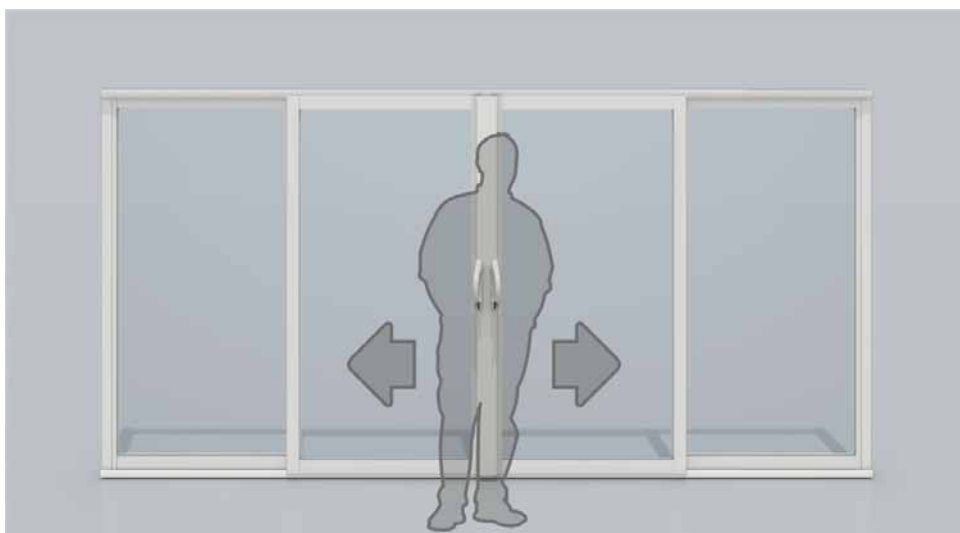
Apertura verso sinistra - l'anta a destra è la più vicina, è dotata di maniglia (nell'ordine si può anche specificare „maniglia a destra“ o „impacchettamento ante a sinistra“)



Apertura verso destra - l'anta a sinistra è la più vicina, è dotata di maniglia (nell'ordine si può anche specificare „maniglia a sinistra“ o „impacchettamento ante a destra“)

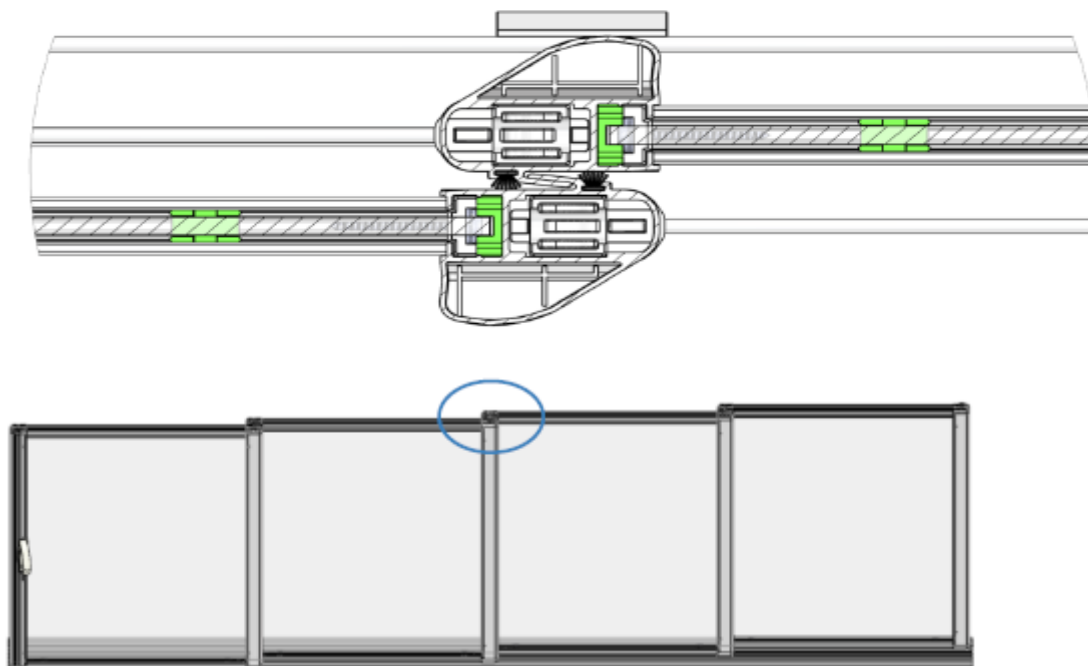


Apertura verso entrambi i lati (a tenda) - le due ante più vicine al centro sono dotate di maniglia (nell'ordine si può specificare „maniglia a destra e a sinistra“ o „impacchettamento sui lati“)

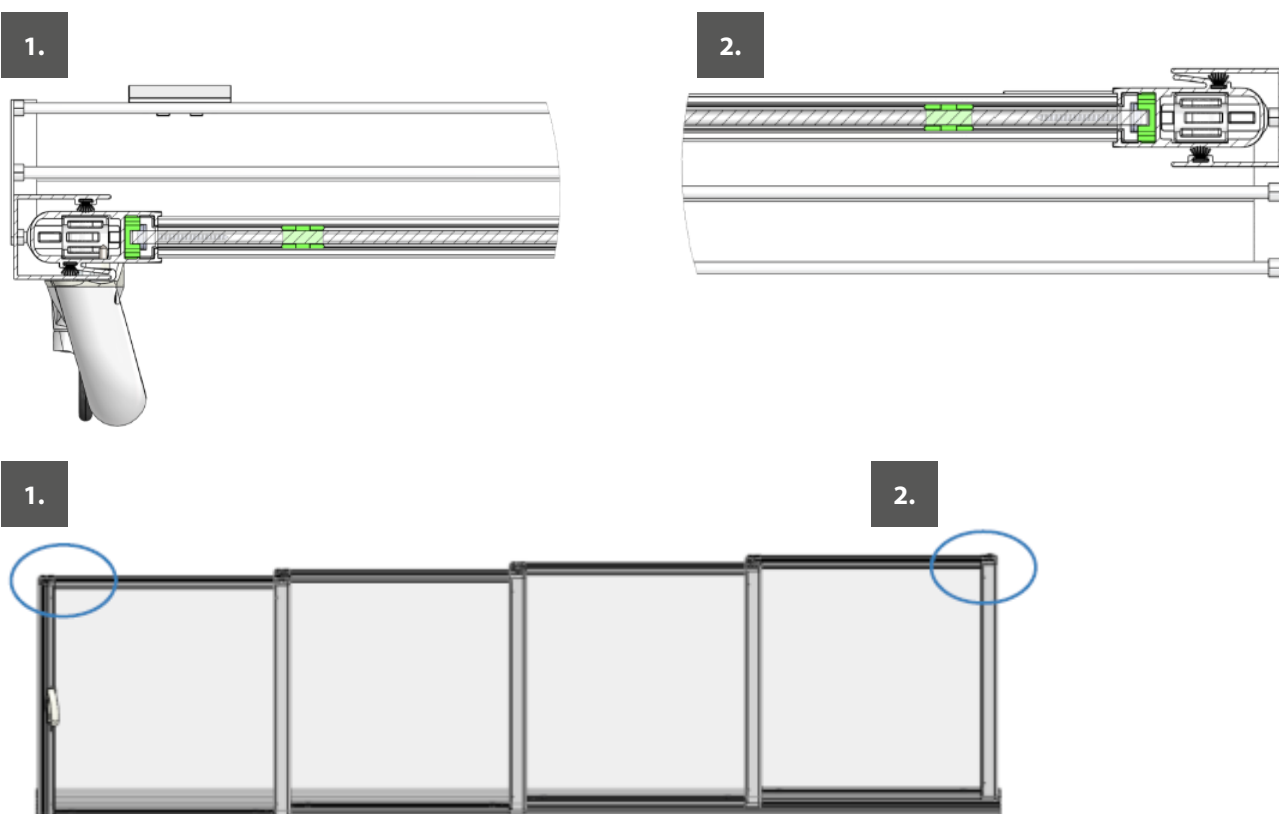


Profilo verticale

Profili verticali rinforzati per vetrate con altezza luce della pergola fino a 2700 mm.



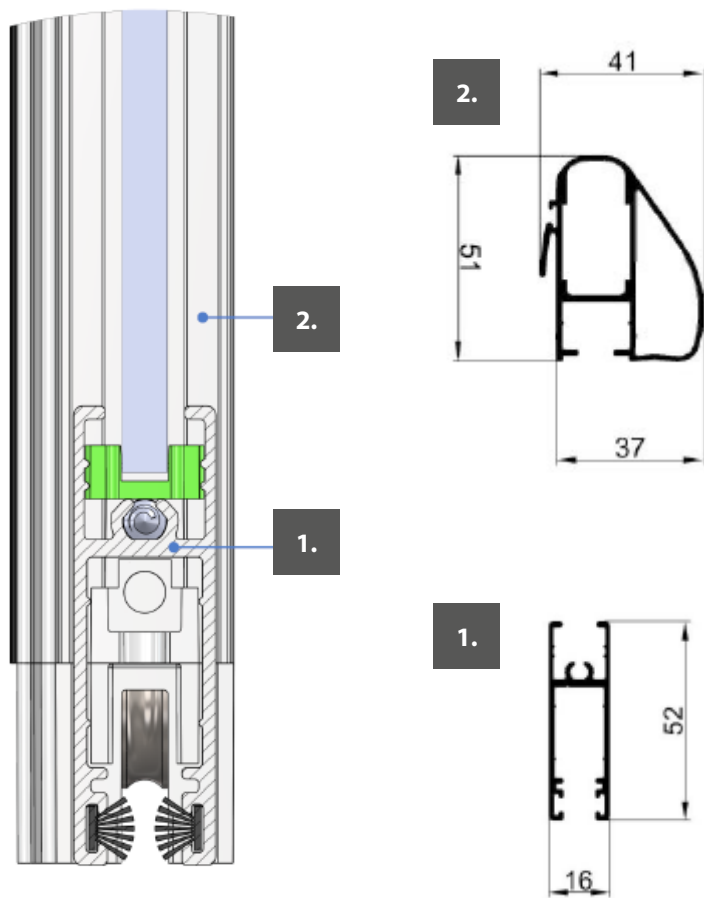
Profili di chiusura



Pannelli

Sezione – dettaglio

Profili per pannelli in vetro temperato da 6 mm (ESG).



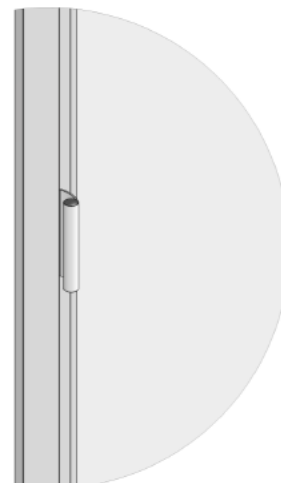
Zajištění proti otevření

Maniglia

Maniglia metallica con serratura



Maniglia semplice
100 mm



Maniglia opzionale - soltanto dall'esterno, non inclusa nella fornitura standard

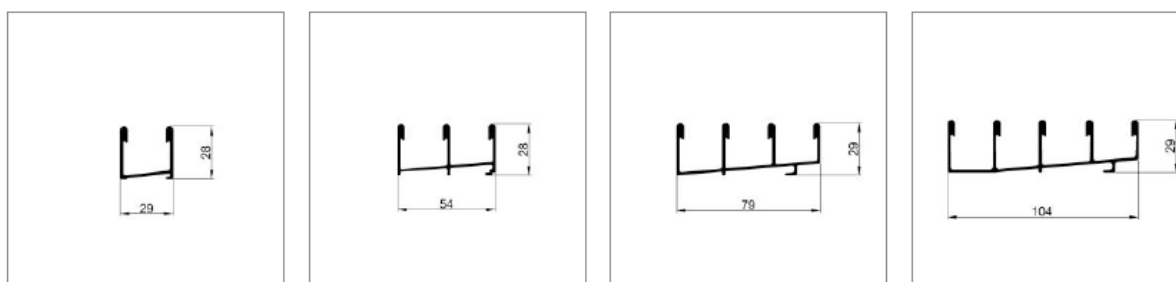
vite con alette

Posizionato in basso a destra o in basso a sinistra, a seconda del metodo di apertura selezionato.



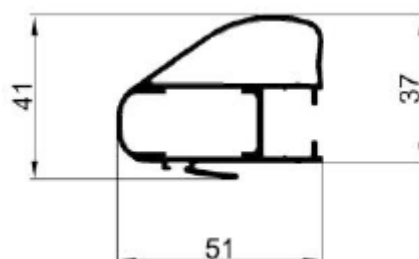
Profili binario

Binari standard



Profilo verticale

Profilo per vetri singoli da 6 mm (ESG). Il profilo è rinforzato per vetrate fino ad un'altezza di 2,7 metri.



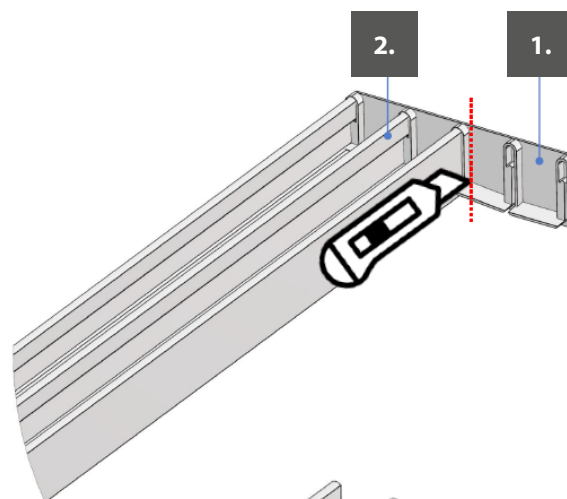
Montaggio

Chiusura binario

1 Chiusura binario

2 Binario

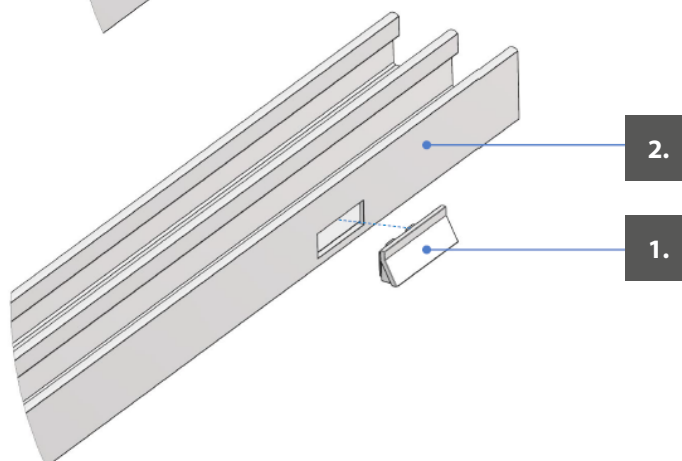
Inserire le chiusure su entrambe le estremità del binario inferiore. Tagliare la parte sporgente della chiusura con un coltello.



Tappo del foro di drenaggio

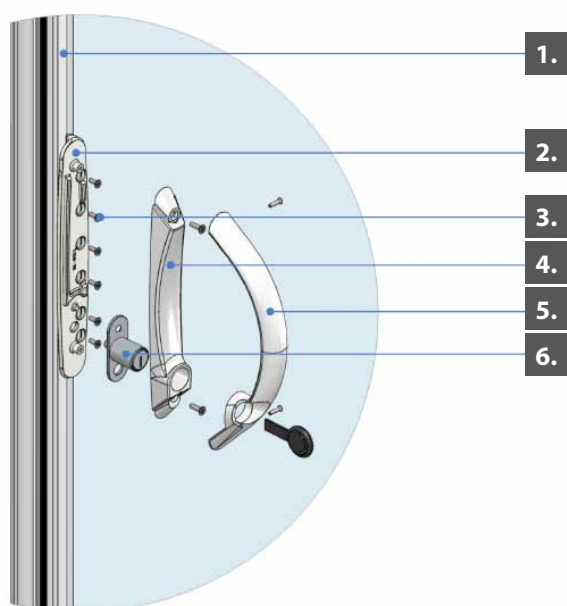
1 Tappo del foro di drenaggio

2 Binario



Maniglia

Maniglia in metallo con serratura



- 1 Profilo verticale
- 2 Maniglia - base
- 3 Maniglia - vite 2,9 x 6,5
- 4 Maniglia - parte inferiore
- 5 Maniglia - serratura
- 6 Maniglia arco

1 Smontare la maniglia in dotazione.

2 Appoggiare la base della maniglia sul profilo verticale dell'anta all'altezza desiderata.

3 Con la punta $\varnothing 2,5$ realizzare fori per il fissaggio della base della maniglia.

4 Fissare la base della maniglia con le viti 2,9 x 6,5 in dotazione.

5 Inserire l'anta nel profilo a U e realizzare fori per il perno della serratura a baionetta (il foro passa attraverso il profilo a U e la parete del profilo verticale).

6 Inserire la serratura e la parte inferiore della maniglia sulla base e fissare con le viti in dotazione.

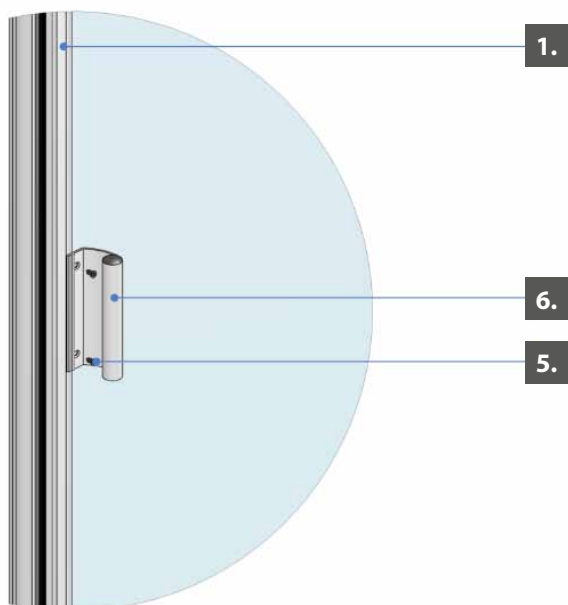
7 Inserire l'arco della maniglia e fissare con le viti.

8 Verificare il funzionamento della serratura.

9 Il diametro del foro del perno della serratura può essere leggermente ingrandito per garantire il corretto funzionamento della serratura.

Nota: Il cilindro della serratura non è a doppia faccia (la serratura non è passante). Ciò significa che può essere chiusa solo dall'interno.

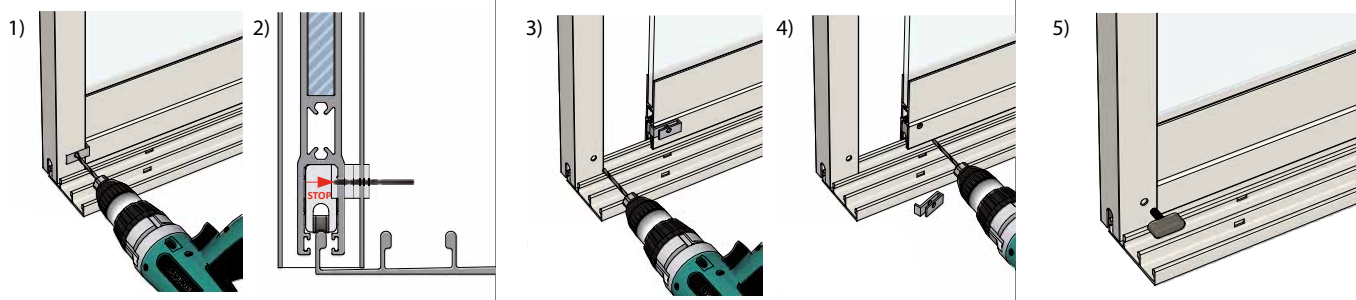
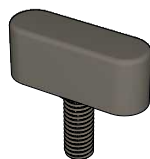
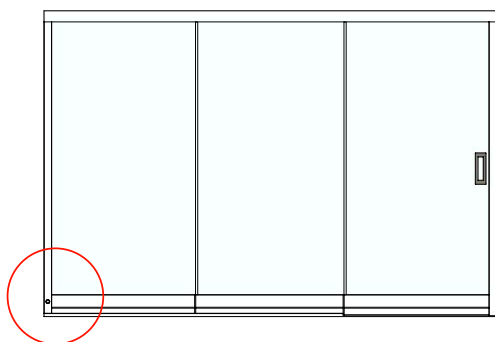
Maniglia semplice



- 1 Profilo verticale
- 2 Maniglia semplice 100 mm
- 3 Maniglia - vite 2,9 x 6,5

- 1 Incollare la maniglia al profilo verticale dell'anta all'altezza desiderata.
- 2 Con la punta $\varnothing 2,5$ realizzare fori per il fissaggio della maniglia. Durante la foratura, fare attenzione a non danneggiare il pannello dell'anta.
- 3 Sistemare i fori sulla maniglia con uno svasatore.
- 4 Fissare la maniglia con viti 2,9 x 6,5.

Montaggio vite con alette



obr. 1

- a) inserire l'anta nel profilo a U
- b) forare il profilo a U e il profilo orizzontale dell'anta con punta $\varnothing 5$, utilizzando dima di foratura
- c) la profondità dei fori è indicata sull'immagine n. 2

obr. 3

- a) sfilare l'anta dal profilo a U
- b) allargare il foro nel profilo a U con punta $\varnothing 7$
- c) pulire il foro con uno svasatore

obr. 4

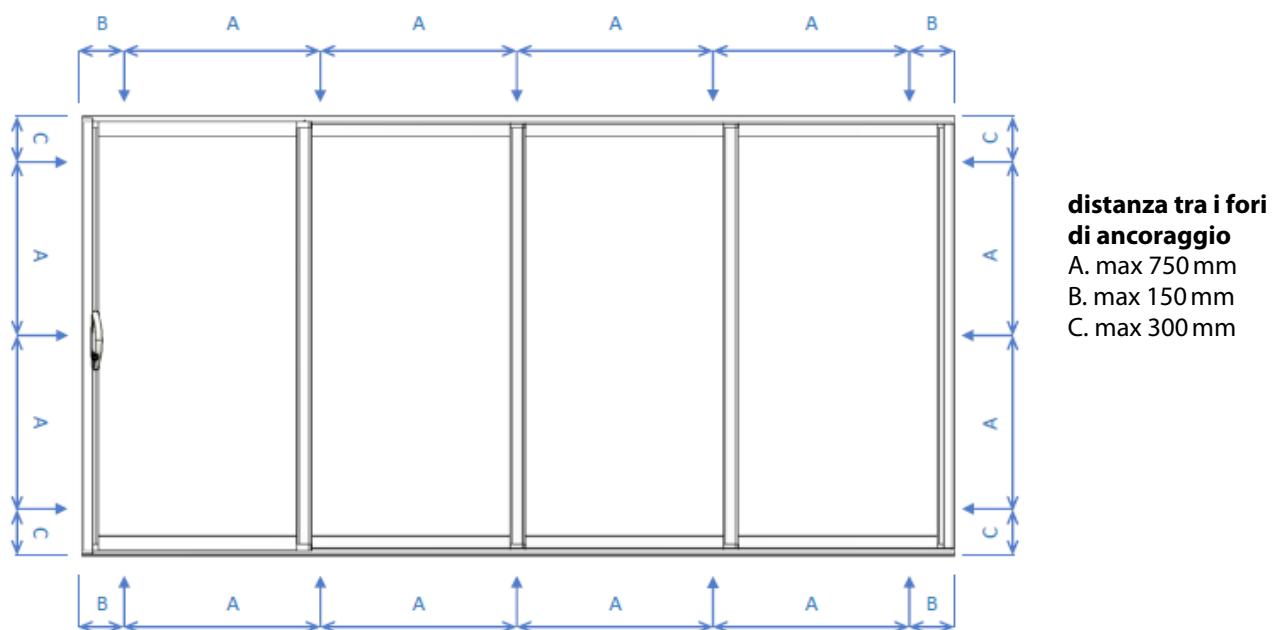
- a) tagliare la dima di foratura sul controdado della ad alette
- b) allargare il foro nel profilo orizzontale con punta $\varnothing 7$
- c) fare attenzione a non danneggiare la filettatura del controdado con la punta

obr. 5

- a) inserire l'anta nel profilo a U
- b) bloccare l'anta con la vite ad alette per impedire la sua apertura

Piano di ancoraggio per sistema di vetrate scorrevoli con telaio

Il binario non deve essere incassato nel pavimento, in quanto sarebbe possibile inserire il vetro.



Materiale di fissaggio consigliato



- 1 TASSELLO min. 8 x 50 + VITE min. 5 x 60, Ancoraggio in calcestruzzo/mattone
- 2 VITE AUTOFILETTANTE min. 4,8 x 32, ancoraggio in metallo
- 3 VITE (min. 5 x 50, ancoraggio in legno)

SISTEMA DI VETRATE SCORREVOLI SENZA TELAIO



- ▲ garantisce la vista del giardino indisturbata
- ▲ protezione da rumori, polvere e intemperie
- ▲ colore uguale alla pergola ARTOSI e alla tenda a rullo schermante ALFA
- ▲ blocchetti antisfilamento vetri
- ▲ montaggio semplice grazie al sistema predisposto
- ▲ comando e manutenzione semplici e veloci
- ▲ scelta del numero di ante in base alla modalità di apertura

SISTEMA DI VETRATE SCORREVOLI SENZA TELAIO

Specifiche principali

Il sistema di vetrate scorrevoli senza telaio, realizzato in profili in alluminio e vetri autoportanti, è progettato per le pergole ARTOSI. Il sistema è scorrevole, ossia singoli vetri si chiudono sovrapponendosi. Il sistema può essere in versione con 2 ante fino a 6 ante. Il pannello autoportante è sempre realizzato in vetro temperato trasparente da 10 mm, dotato maniglie in acciaio inox con serratura, se richiesta.

Caratteristiche del prodotto

Peso	
Peso per metro quadro del sistema	25,36 kg/m ² (con vetri ESG 10 mm)
Peso per metro lineare	55,81 kg (con altezza 2,2m e vetri ESG 10 mm)
Materiali utilizzati	Caratteristiche - categorie
Profili in alluminio	EN AW 6060 T66
Vetro	Vetro di sicurezza ESG 10 mm – forato con bordi rettificati
Copertura del profilo orizzontale	Acciaio inossidabile
Guarnizione in silicone	PVC – tipo 01043 TPV – 70BI86
Componenti in plastica	TPE + PP – Elastomeri termoplastici, Polipropilene PP – Polipropilene PA6 GF30% - Poliammide estrusa, rinforzata noc di vetro
Colla per parti in plastica	Clearseal Glasklar transparent

Norme di riferimenti e certificazioni

Norma	Nome
ČSN EN 12210	Finestre e porte - Resistenza al carico del vento - Classificazione
ČSN EN 1991	Azioni sulle strutture
ČSN 73 0810	Sicurezza antincendio degli edifici - Disposizioni comuni
ISO 9001:2015	Sistema di gestione della qualità

Certificazione	Emessa da
Dichiarazione del produttore n. AM/02 - Sistemi di vetrate senza telaio	ALUMIST SE
Protocollo sui risultati della certificazione di prodotto n. 060-052700	Technický a zkušební ústav stavební Praha, s.p. pobočka Brno (Istituto tecnico e di prova delle costruzioni di Praga, s.p. filiale di Brno)
Valutazione della sicurezza antincendio per il prodotto Ringhiere e vetrate aggiuntive per logge e balconi Z220210089	PAVUS, a.s.
Sistema di gestione della qualità per la produzione e l'installazione dei sistemi di vetrate – QMS-4920/2022	STAVCERT Praha, spol. s.r.o.
Certificato tipo n.13.906.805	TÜV Czech

Dimensioni e carichi standard

Sistema di vetrate con telaio	Larghezza (mm)		Altezza (mm)		Carico (kg/m ²)	Carico (kg/BM)
	min.	max.	min.	max.	max.	max.
un'anta	700	1000	500	2700	28*	70**
spazio per vetri	1400	6000	500	2700	28*	70**

*con spessore vetro 10 mm

**con spessore vetro 10 mm e altezza massima della vetrata 2,7 m

Descrizione tecnica

A. Materiale

I profili di guida delle ante, i binari e le guide di chiusura sono profili realizzati in leghe di alluminio con superficie anodizzata argento o nella finitura standard bianco comaxit (altri colori a pagamento secondo scala RAL). I binari inferiori sono sempre in colore Elox! Gli altri componenti non sono soggetti agli agenti atmosferici e ai raggi UV (acciaio inox, plastica). Il vetro ESG da 10 mm è temperato e trasparente.

B. Composizione, struttura e funzione del prodotto

Il pannello in vetro è inserito e siliconato in profili con guarnizioni in schiuma nella parte inferiore e superiore. I vetri scorrono sulle rotelle (in acciaio inox, cuscinetti autolubrificanti con benda in plastica) nel profilo inferiore in alluminio. Da due a sei ante scorrevoli scorrono sulla guida inferiore e sono guidate dalla guida superiore. Le ante scorrevoli possono essere spostate verso un lato o simmetricamente verso entrambi i lati. Nel binario inferiore sono presenti fori di drenaggio per lo scarico dell'acqua piovana e della neve che si scioglie. I profili di chiusura a L e le guarnizioni in silicone sulle ante laterali garantiscono una maggiore tenuta dell'intera struttura. Grazie ad una caratteristica particolare della guida superiore, è possibile compensare le irregolarità delle strutture fino a 50 mm.

C. Assemblaggio e installazione del prodotto

Il sistema viene assemblato prima del montaggio vero e proprio, il montaggio si effettua dall'interno della pergola. Il fissaggio alla struttura della pergola esistente si effettua con viti in acciaio inox nel metallo. Il fissaggio della guida inferiore alla base si effettua con viti a tassello. La base per il fissaggio deve essere portante, stabile e livellata, ad esempio: cemento, piastrelle di cemento, piastrelle ad incastro, muro di mattoni, ecc.

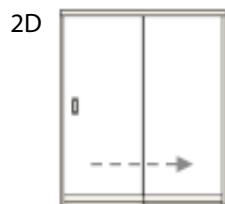
Avvertenze:

Se la pergola è dotata di pannelli scorrevoli in vetro, in caso di nevicate l'utente deve mettere la struttura in sicurezza aprendo le lamelle (cioè, portandole in posizione perpendicolare). Se la neve si deposita sulla pergola chiusa, rimuovere al più presto la neve dal tetto della pergola. In caso contrario, si rischia di danneggiare le guide di singole zone della pergola o l'intero sistema di vetrate.

Se la lunghezza della pergola supera i 5000 mm e si installano delle vetrate, si consiglia di aggiungere il montante centrale A2/C2 come sostegno per evitare che il telaio perimetrale della pergola si pieghi sotto eventuali carichi di neve.

Modelli e opzioni

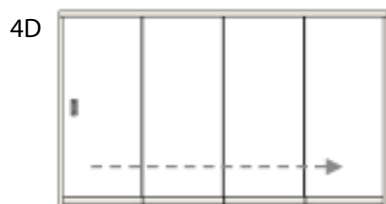
Numero di ante



2x 2D

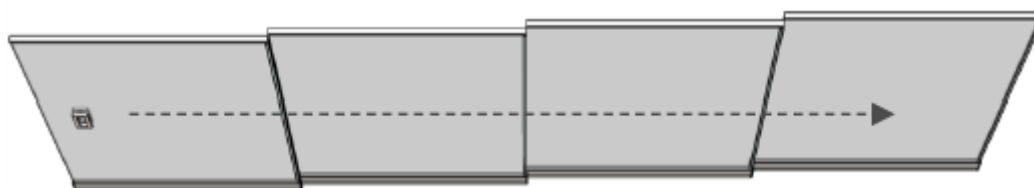


2x 3D



Modalità di apertura - Vista dall'interno

Un lato (apertura Sx / Dx)

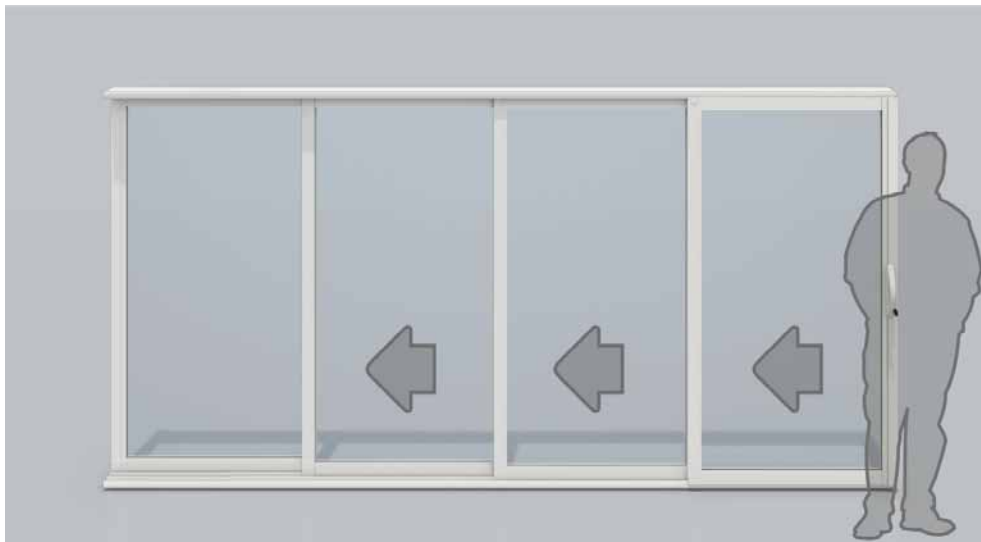


Due lati (apertura a tenda)

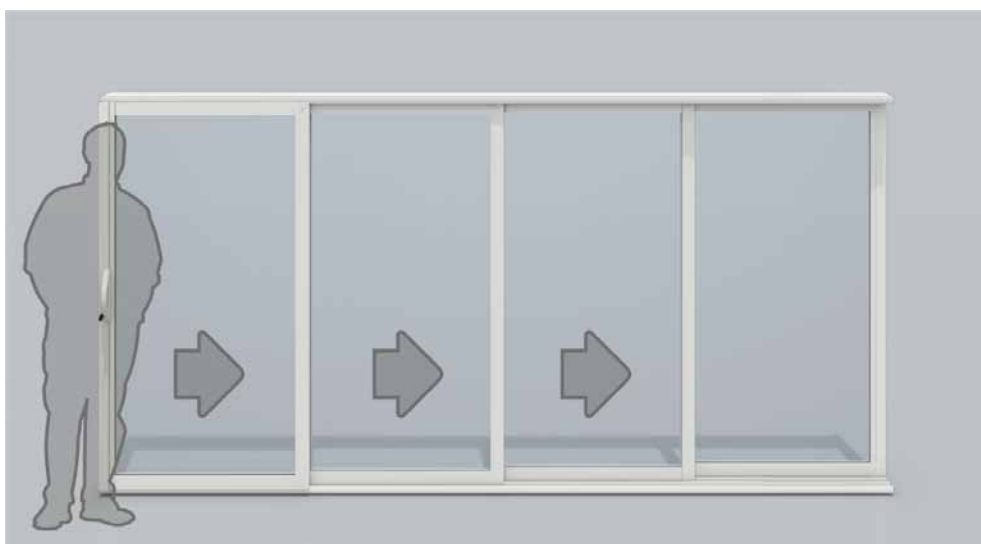


Modalità di apertura - Vista dall'interno

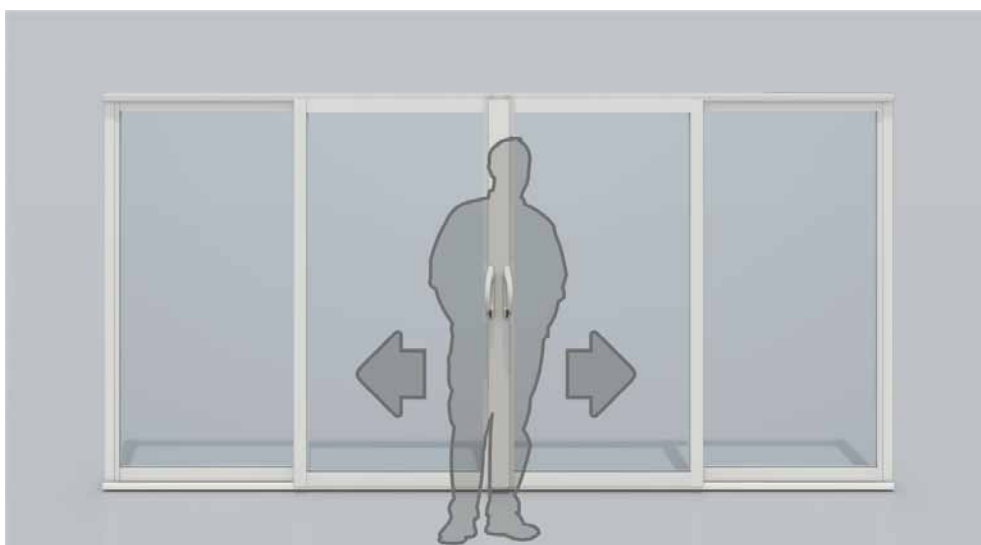
Apertura verso sinistra - l'anta a destra è la più vicina, è dotata di maniglia (nell'ordine si può anche specificare „maniglia a destra“ o „impacchettamento ante a sinistra“)



Apertura verso destra - l'anta a sinistra è la più vicina, è dotata di maniglia (nell'ordine si può anche specificare „maniglia a sinistra“ o „impacchettamento ante a destra“)



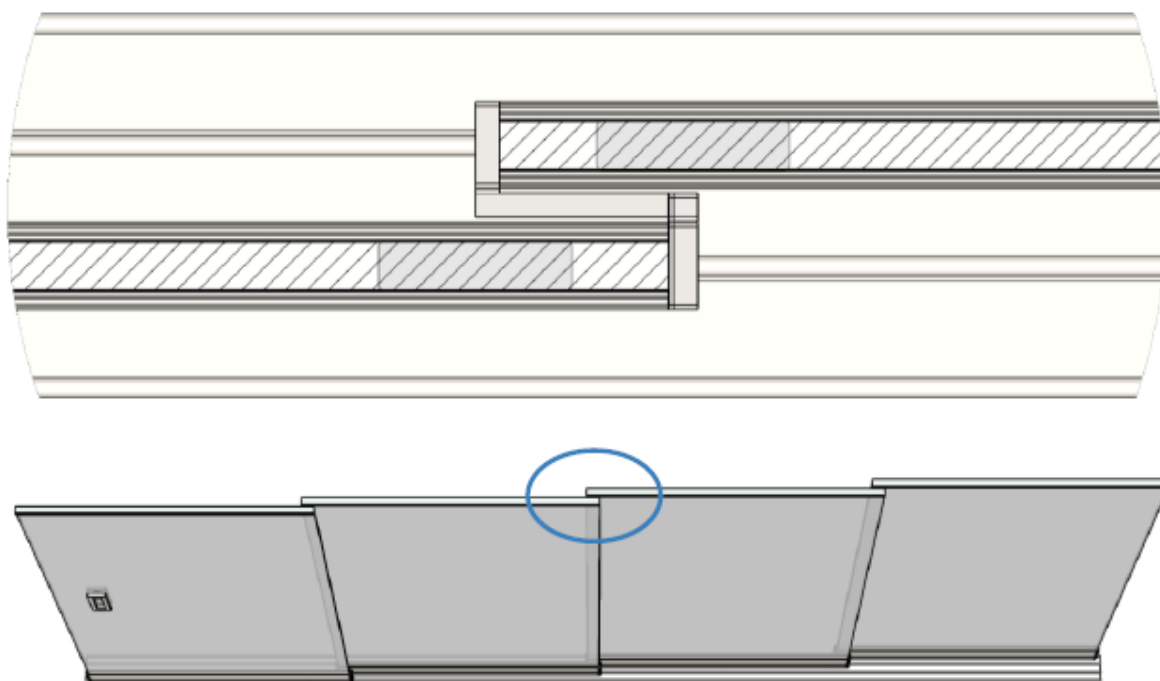
Apertura verso entrambi i lati (a tenda) - le due ante più vicine al centro sono dotate di maniglia (nell'ordine si può specificare „maniglia a destra e a sinistra“ o „impacchettamento sui lati“)



Sovrapposizione delle ante

(vista dall'interno)

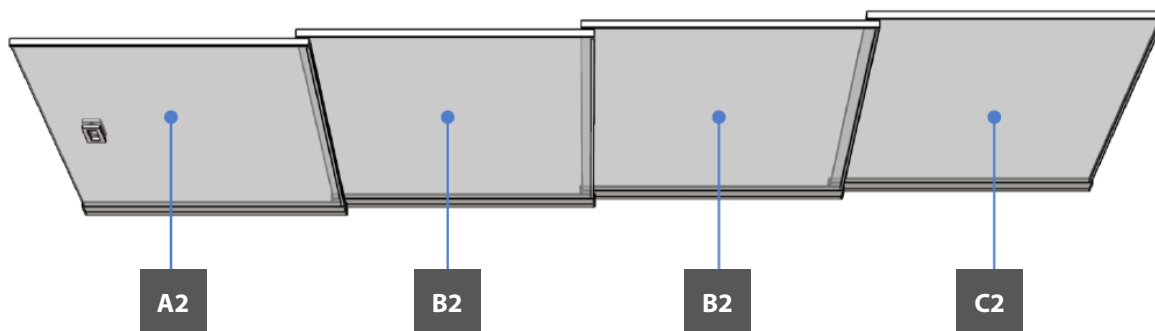
Versione con sovrapposizione anta 35 mm. Migliore sovrapposizione dei vetri.



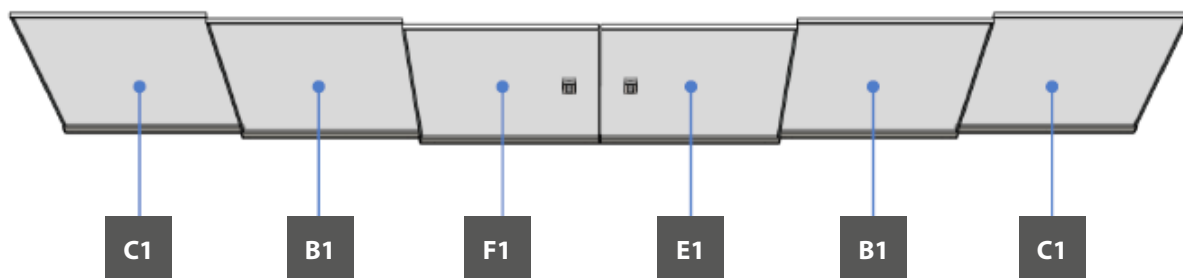
Attacchi e serrature (vista dall'interno)

Versione con attacco

apertura verso lato



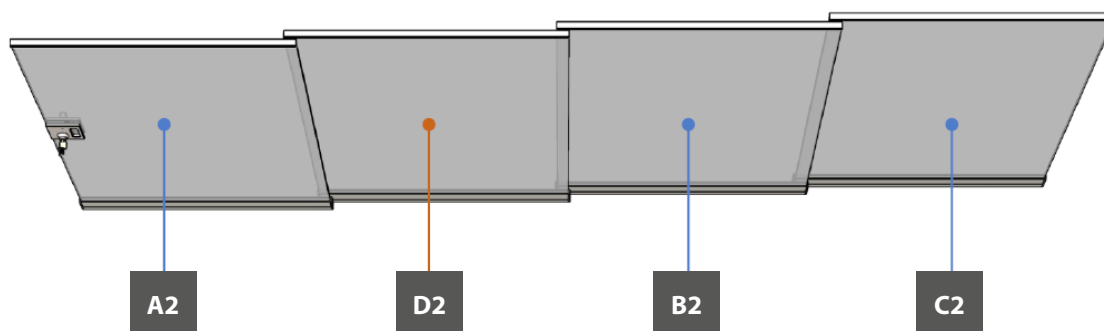
apertura a "tenda"



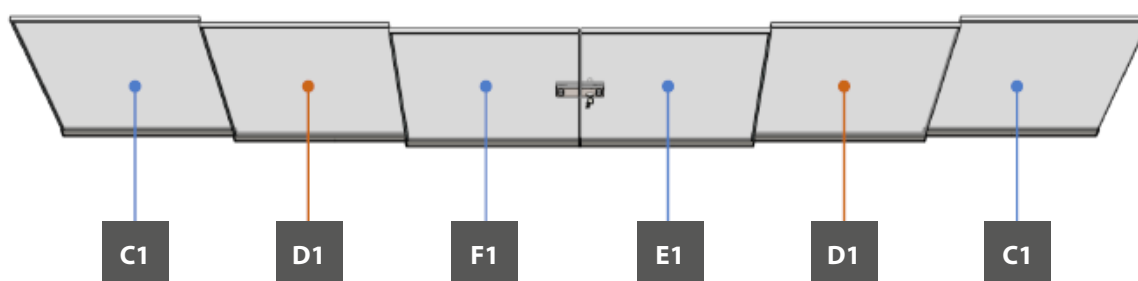
Versione con serratura

apertura verso lato

L'anta con serratura è più larga di 105 mm rispetto alle altre ante.



apertura a "tenda"



Attacco rettangolare 153x50 acciaio inox

Serratura A194S acciaio inox

Serratura A194D per tenda acciaio inox



vite con alette



Profili binario

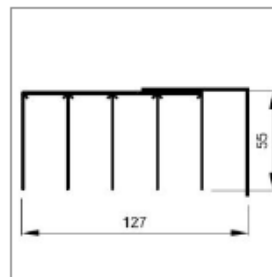
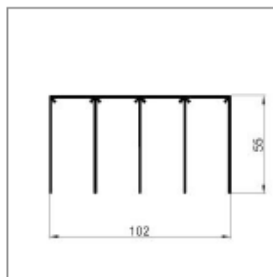
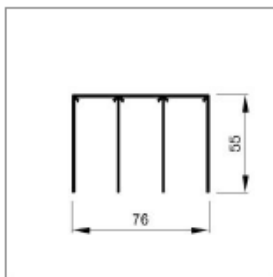
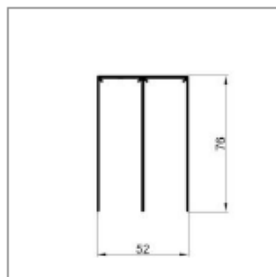
versione 2D/2x2D

versione 3D/2x3D

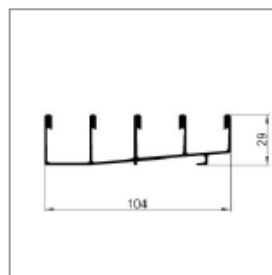
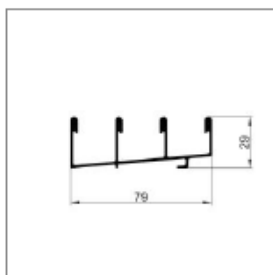
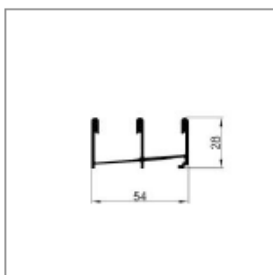
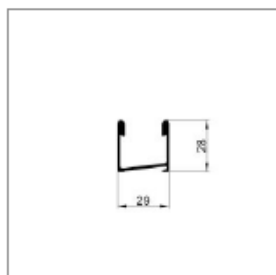
versione 4D

versione 5D (4+1L)

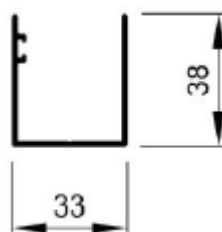
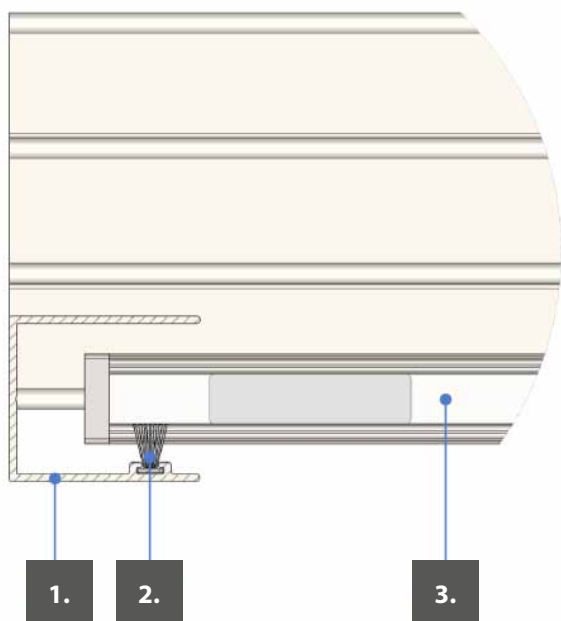
profilo di guida superiore



binario inferiore (su richiesta)



Profili di chiusura



- 1. Profilo a U con scanalatura
- 2. Guarnizioni a spazzola per profilo 4,8 x 15
- 3. ESG 10 mm

Guarnizioni per vetri

Guarnizioni in silicone per vetri



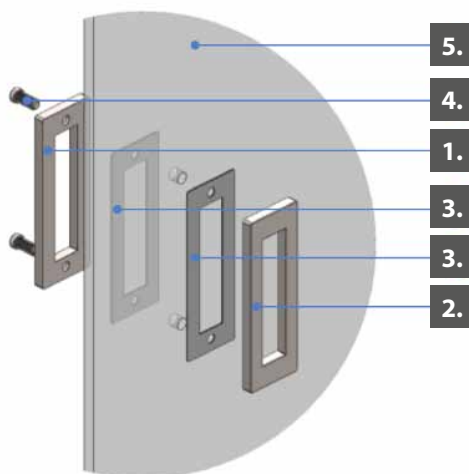
Guarnizioni in silicone per vetri - cortina



Montaggio

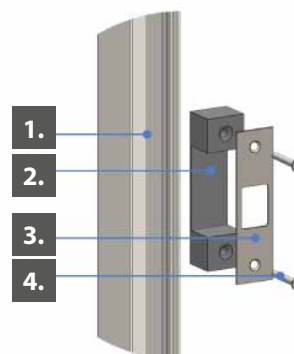
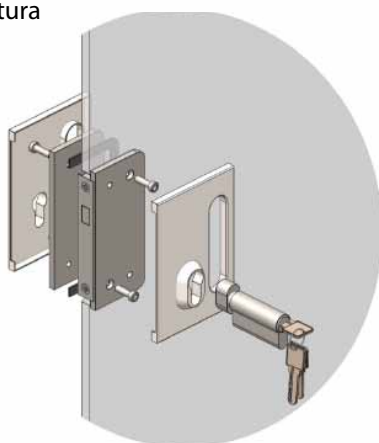
Attacco e serratura

Attacco rettangolare 153x50 acciaio



- 1 Attacco - parte interna
- 2 Attacco - parte esterna
- 3 Attacco - guarnizione
- 4 Attacco - vite
- 5 Vetro ESG 10 mm - perforato

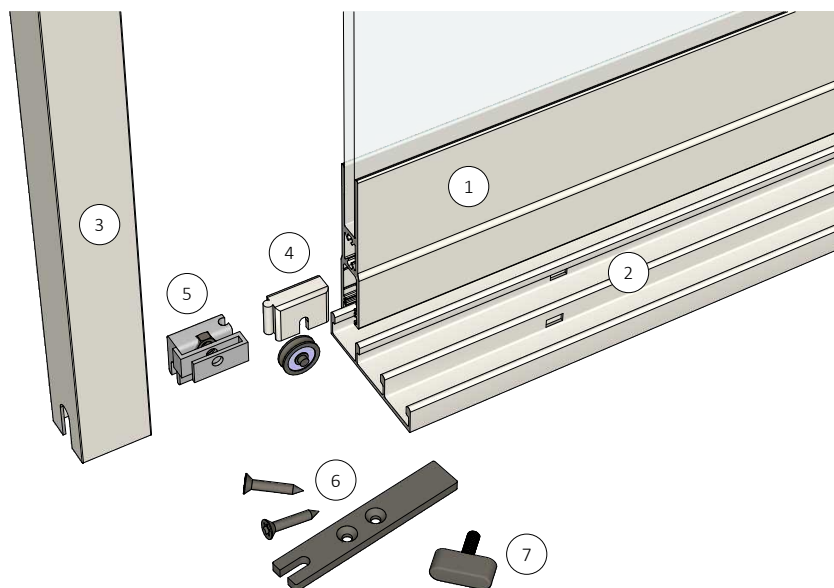
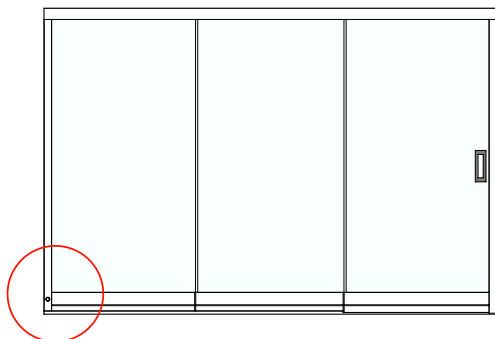
Serratura A 1945 e contropezzo serratura



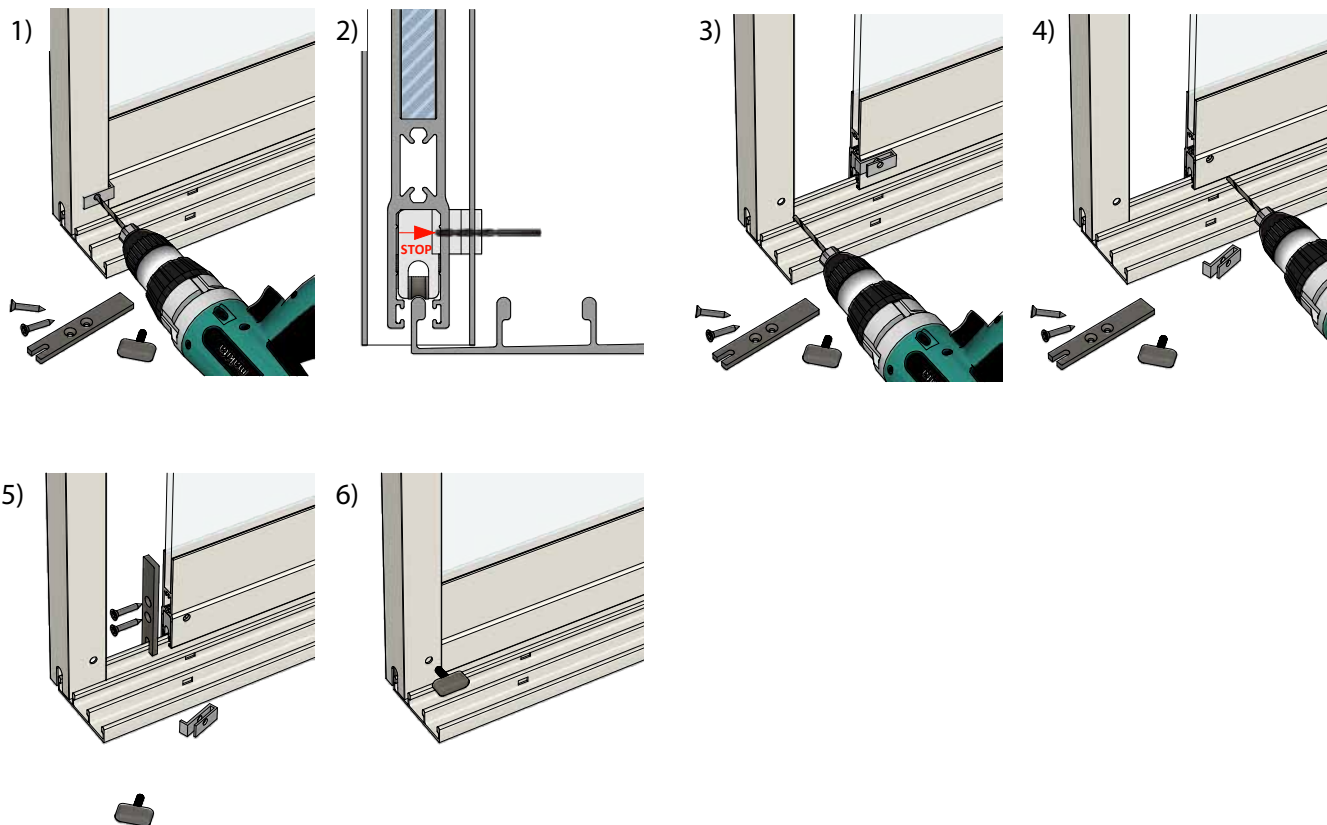
- 1 Profilo a U con scanalatura
- 2 Contropezzo serratura - plastica
- 3 Contropezzo serratura - acciaio
- 4 Vite 3,9 x 32

Protezione

Montaggio vite con alette



- 1 anta AluFlexi 10
- 2 binario inferiore
- 3 profilo a U
- 4 carrello con cuscinetto
- 5 controdado della vite ad alette
- 6 tappo del profilo
- 7 vite ad alette



obr. 1

- a) inserire l'anta nel profilo a U
- b) forare il profilo a U e il profilo orizzontale dell'anta con punta $\varnothing 5$, utilizzando dima di foratura
- c) la profondità dei fori è indicata sull'immagine n. 2

obr. 3

- a) sfilare l'anta dal profilo a U
- b) allargare il foro nel profilo a U con punta $\varnothing 7$
- c) pulire il foro con uno svasatore

obr. 4

- a) tagliare la dima di foratura sul controdado della ad alette
- b) allargare il foro nel profilo orizzontale con punta $\varnothing 7$
- c) fare attenzione a non danneggiare la filettatura del controdado con la punta

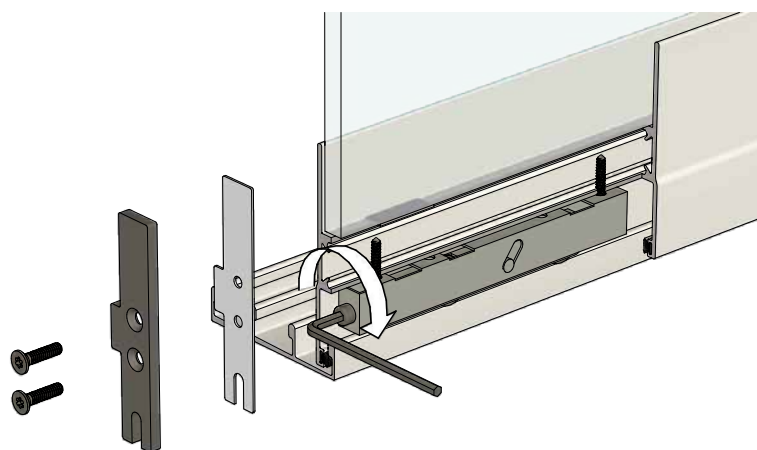
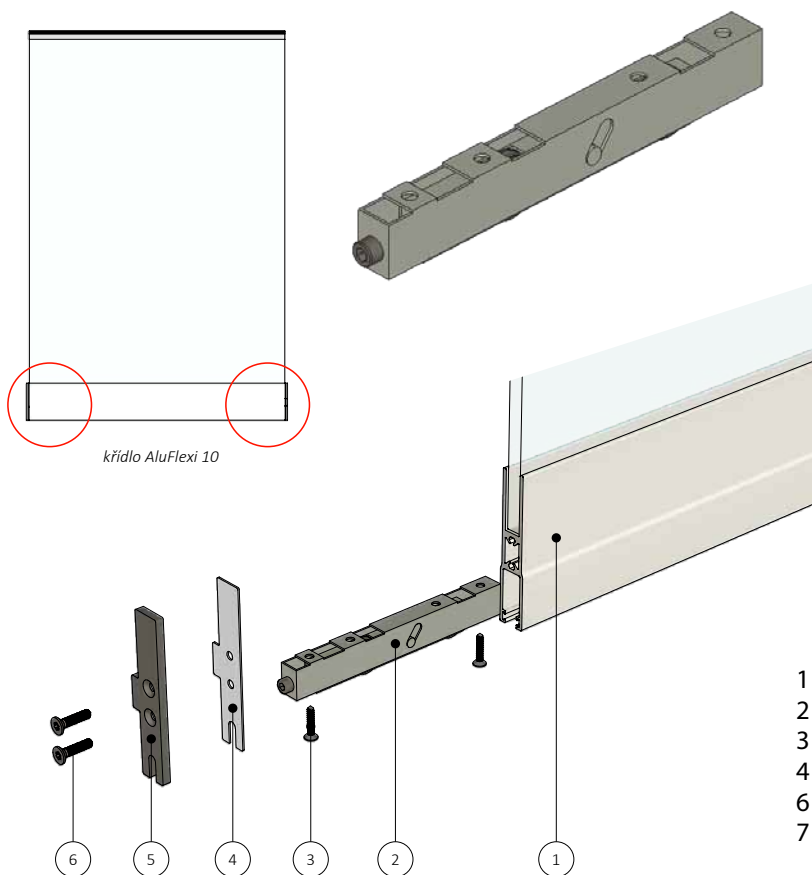
obr.5

- a) Installare la copertura del profilo orizzontale

obr. 6

- a) inserire l'anta nel profilo a U
- b) bloccare l'anta con la vite ad alette per impedire la sua apertura

Procedura di montaggio - carrello regolabile in altezza



Výhody výškově stavitelného vozíku:

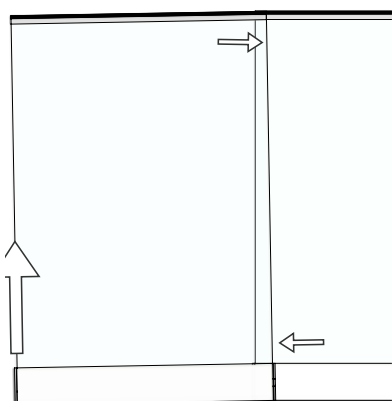
- regola l'allineamento verticale tra ante scorrevoli del sistema
- non richiede il livellamento del binario inferiore
- risparmio di sigillanti e di tempo per il livellamento di fughe tra il binario inferiore e il pavimento

Procedura di montaggio:

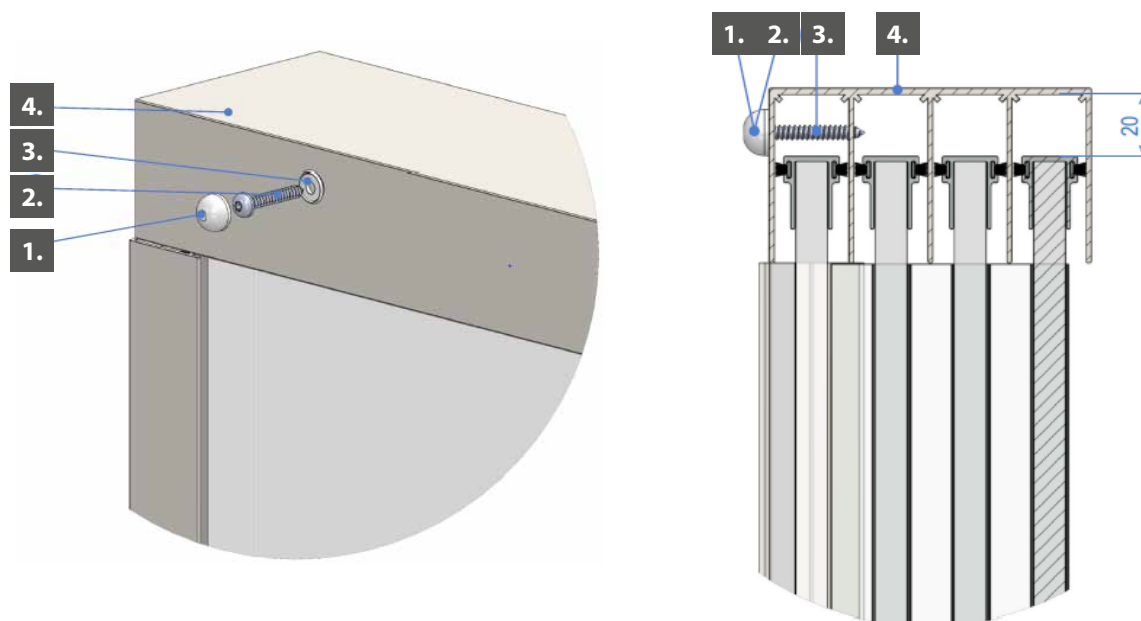
- inserire le ante scorrevoli sul binario
- controllare l'allineamento verticale delle ante scorrevoli

Correzione delle ante tramite il carrello regolabile in altezza

- rimuovere i tappi delle ante scorrevoli dal profilo orizzontale
- eliminare le irregolarità delle ante tramite la vite regolatrice del carrello

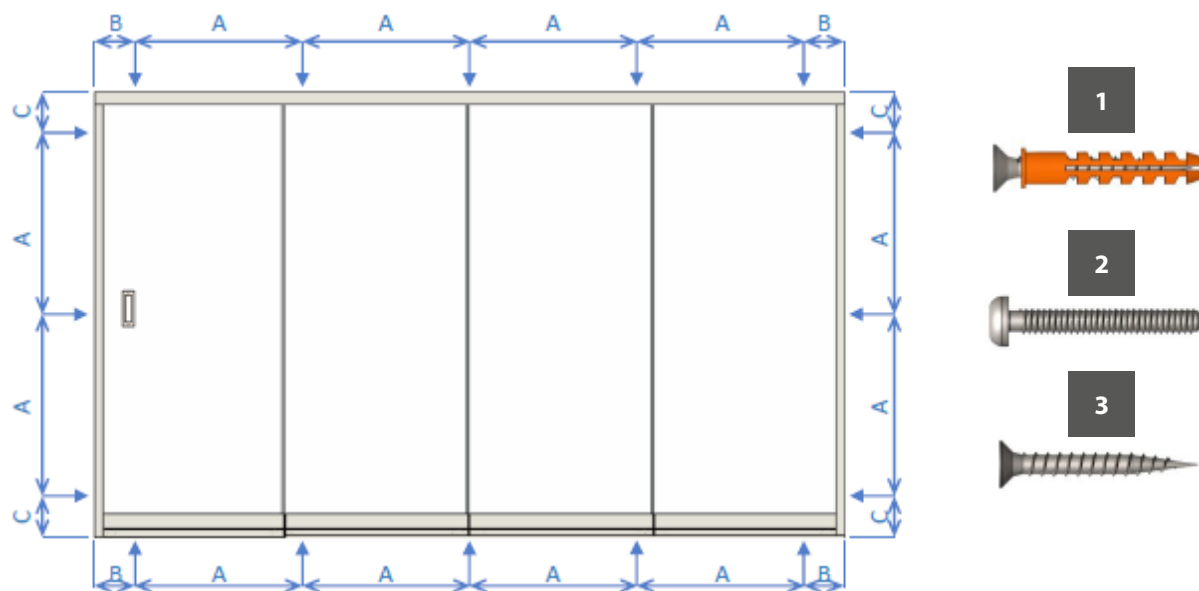


Blocchetto antisfilamento anta



- 1 Tappo rotondo in plastica 12,8
- 2 Rondella m5 12,8 in plastica
- 3 Vite 4,8 x 32
- 4 Profilo di guida superiore

Piano di ancoraggio e materiale di fissaggio consigliato



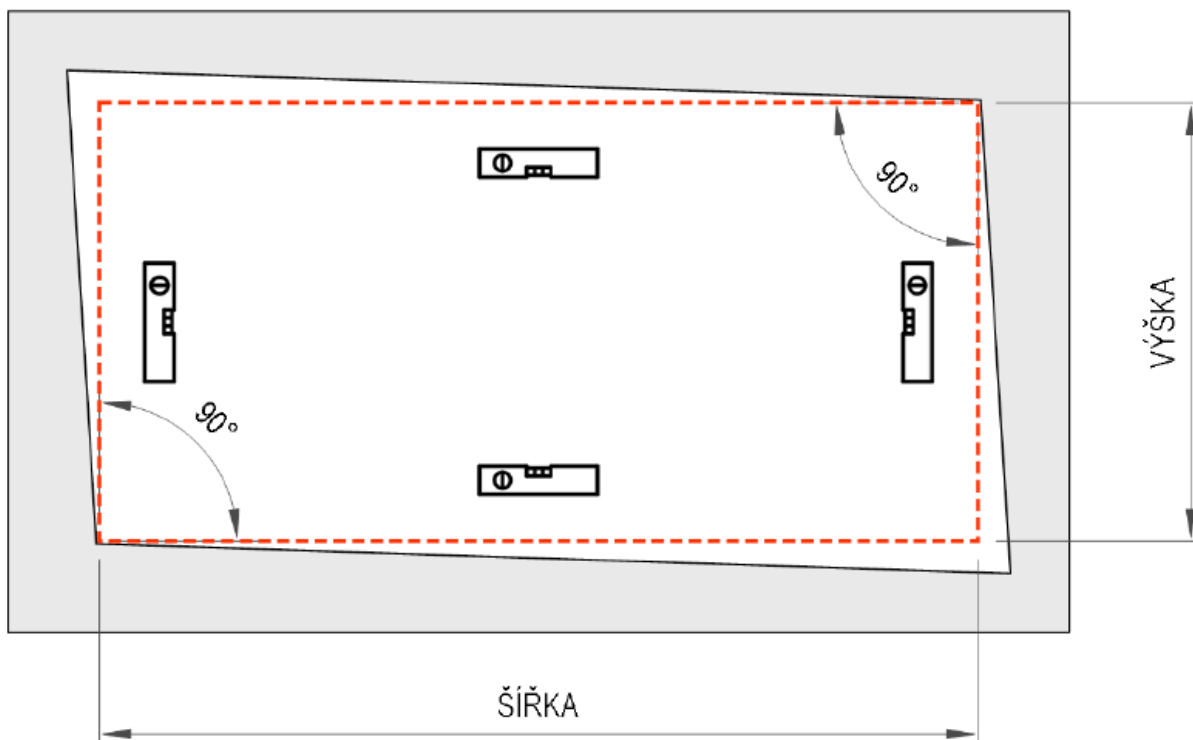
distanza tra i fori di ancoraggio

- A. max 750 mm
- B. max 150 mm
- C. max 300 mm

- 1 TASSELLO min. 10 x 50 + VITE min. 6 x 50, Ancoraggio in calcestruzzo/ mattone
- 2 VITE AUTOFILETTANTE min. 6 x 30, ancoraggio in metallo
- 3 VITE (min. 6 x 50, ancoraggio in legno)

SISTEMI DI VETRATE SCORREVOLI ARTOSI GLASS

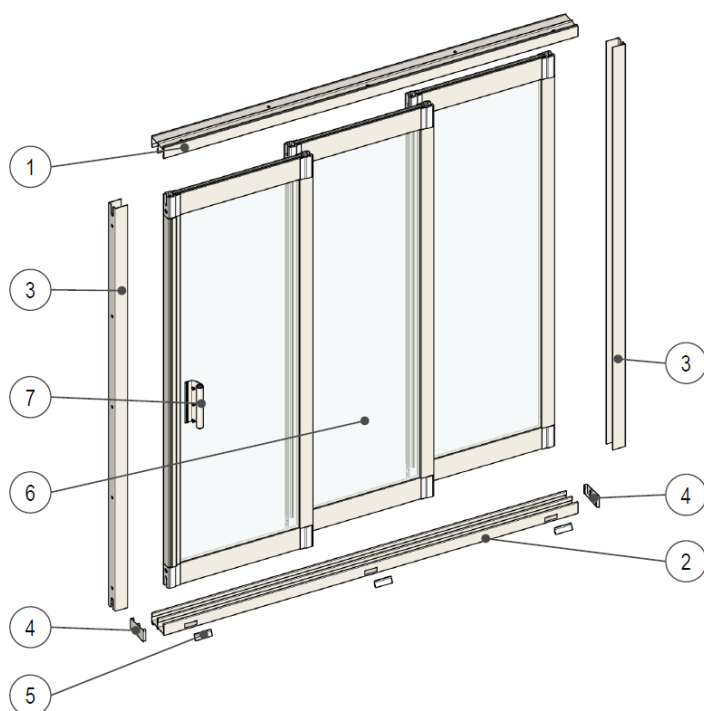
Misurazione della larghezza del vano



- 1 Il basamento, su cui va montato il sistema di vetrate scorrevoli, deve essere portante, rinforzato e senza crepe e fessure.
- 2 Se il sistema va montato nelle strutture metalliche esistenti, la struttura non deve presentare segni di corrosione del telaio o degli elementi di ancoraggio e di piegatura orizzontale e verticale.
- 3 Le dimensioni del sistema di vetrate sono date dalle misure più piccole del vano in cui va installato.

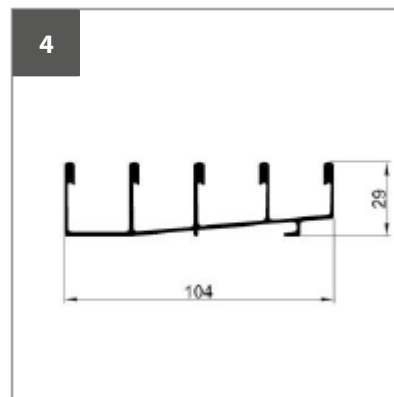
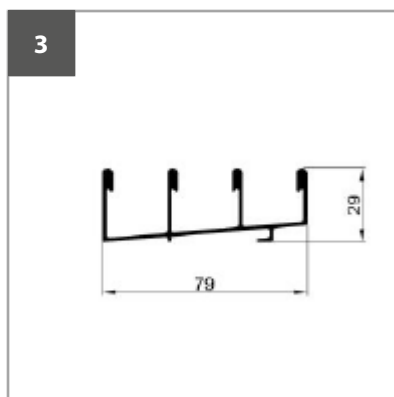
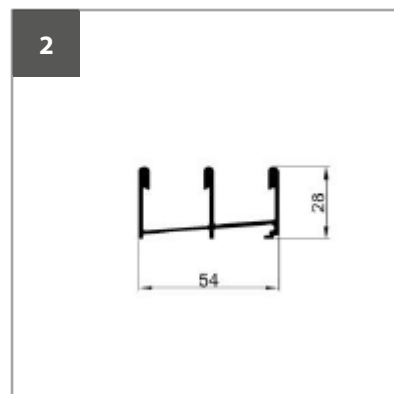
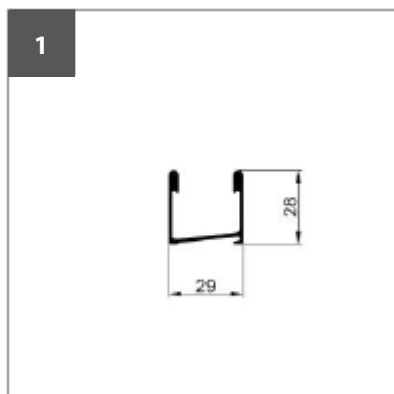
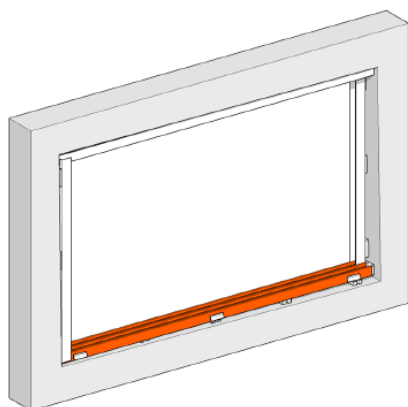
Descrizione dei componenti del sistema di vetrate scorrevoli

I singoli componenti di questo sistema variano in base al tipo e alla versione del sistema.



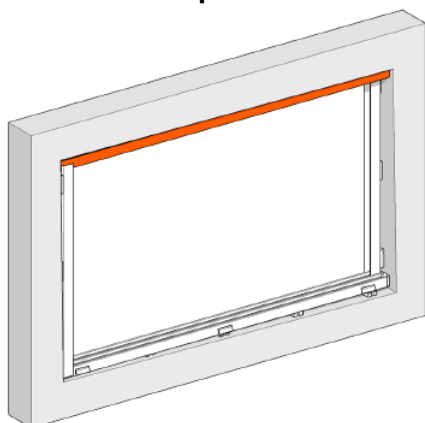
- 1 Binario superiore
- 2 Binario inferiore
- 3 Profilo di chiusura
- 4 Tappo di chiusura
- 5 Tappo del foro di drenaggio
- 6 Anta scorrevole
- 7 Maniglia

Profili binario inferiore



- 1 Profilo con 2 binari standard
- 2 Profilo con 3 binari standard
- 3 Profilo con 4 binari standard
- 4 Profilo con 5 binari standard

Profili binario superiore



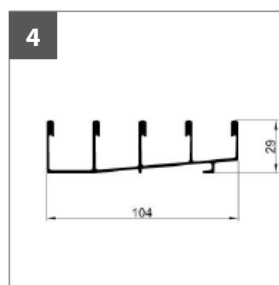
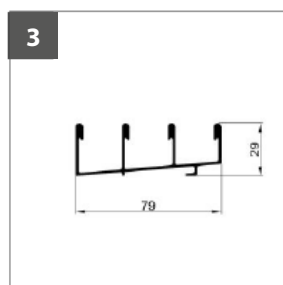
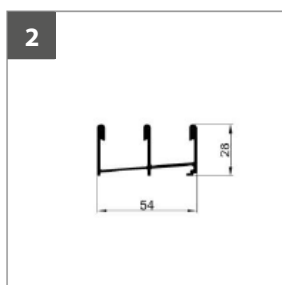
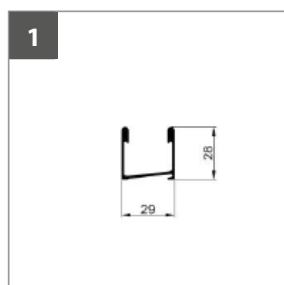
Sistema con telaio

- 1 Profilo con 2 binari standard
- 2 Profilo con 3 binari standard
- 3 Profilo con 4 binari standard
- 4 Profilo con 5 binari standard

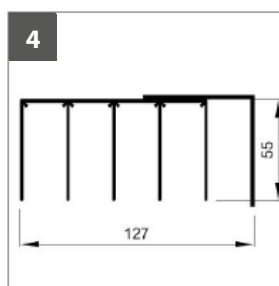
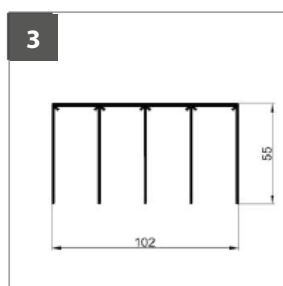
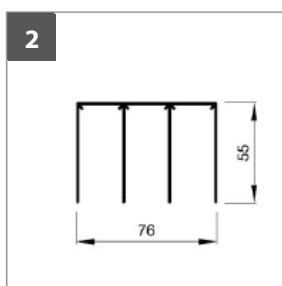
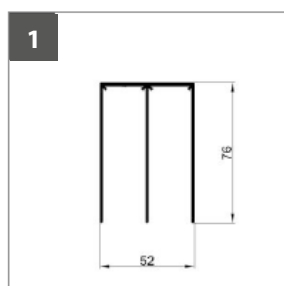
Sistema senza telaio

- 1 PROFILO DI GUIDA A SOFFITTO-2
- 2 PROFILO DI GUIDA A SOFFITTO-3
- 3 PROFILO DI GUIDA A SOFFITTO-4
- 4 PROFILO DI GUIDA A SOFFITTO-4, PROFILO L 60 X 60 X 2 (4+1L)

Sistema con telaio

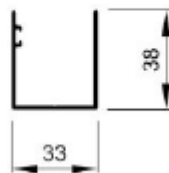
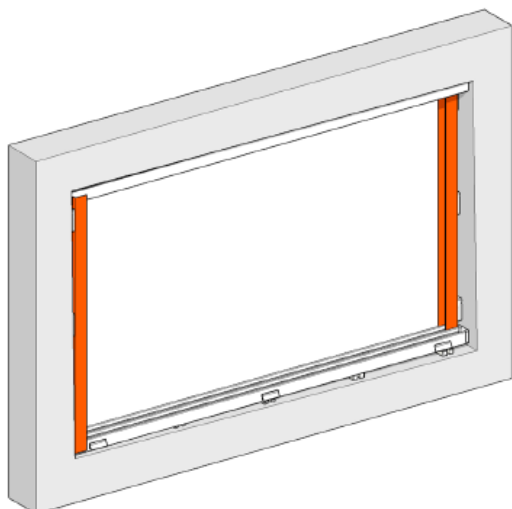


Sistema senza telaio



Profilo di chiusura

Profilo U - con la scanalatura per le guarnizioni del sistema con telaio



Altri accessori

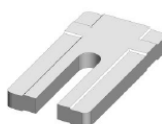
Elemento di livellamento
1 mm



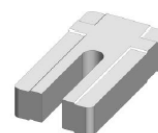
Elemento di livellamento
3 mm



Elemento di livellamento
5 mm



Elemento di livellamento
10 mm



maniglia metallica con serratura
per sistema con telaio



maniglia semplice
per sistema con telaio



attacco in acciaio inox
per sistema senza telaio



attacco in acciaio inox con serratura
per sistema senza telaio



vite con alette

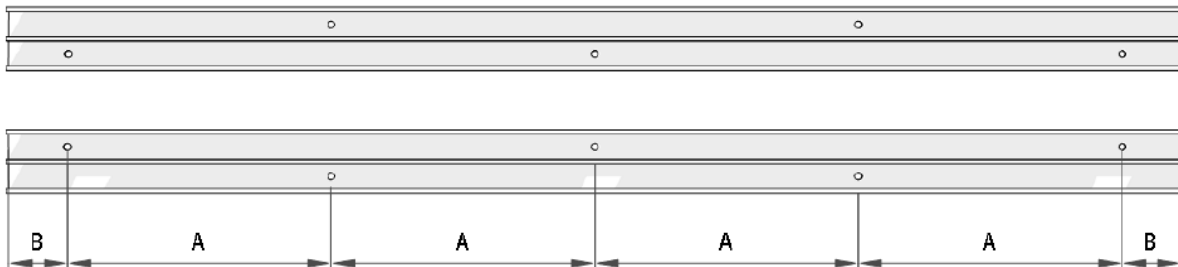


Fori di ancoraggio

ukončovací profily



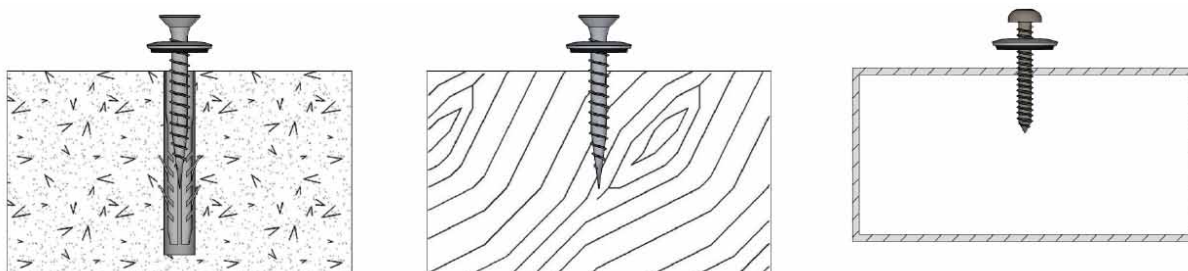
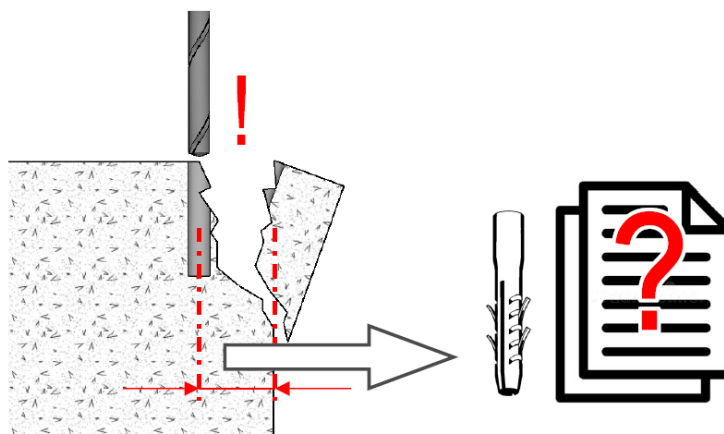
kolejové profily



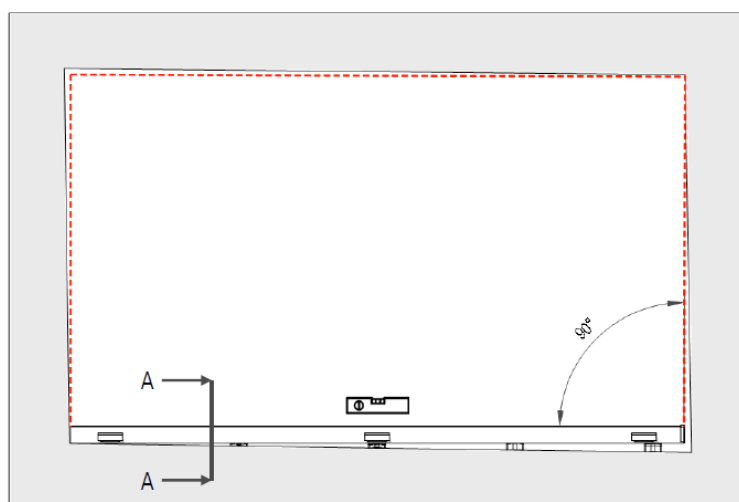
Ancoraggio nel materiale	Tipo di ancoraggio	Distanza mass. tra punti di ancoraggio A (mm)				
		Zona soggetta al vento				
		I	II	III	IV	V
calcestruzzo, pietra, mattoni pieni	tassello in PVC $\varnothing 8 \times 46$ + vite $\varnothing 6$ mm, acciaio inox A2	900	700	600	500	350
mattoni perforati	tassello in PVC telaio $\varnothing 10 \times 80$ + vite compresa	900	800	700	550	400
calcestruzzo areato, silicato di calcio	tassello in PVC telaio $\varnothing 10 \times 80$ + vite compresa	700	550	450	350	250
profili in acciaio con spess. min. 2 mm	vite autofilettante $\varnothing 4,8$ + acciaio inox 8.8 - zin. galv.	950	900	800	750	500
profili in alluminio con spess. min. 2 mm	vite autofilettante $\varnothing 4,8$ + acciaio inox -A2	800	600	500	400	300
legno massello	vite $\varnothing 5$ mm + acciaio inox -A2	800	600	500	400	300

passo mass. B: 150 mm

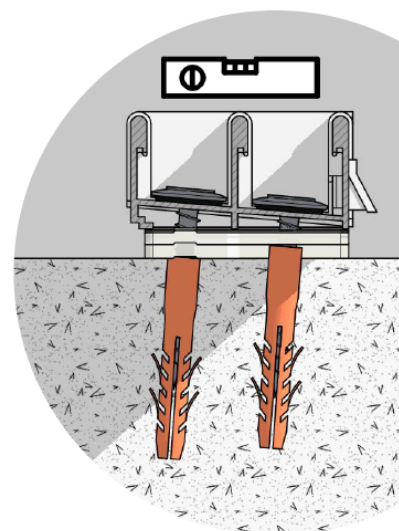
Elementi di ancoraggio



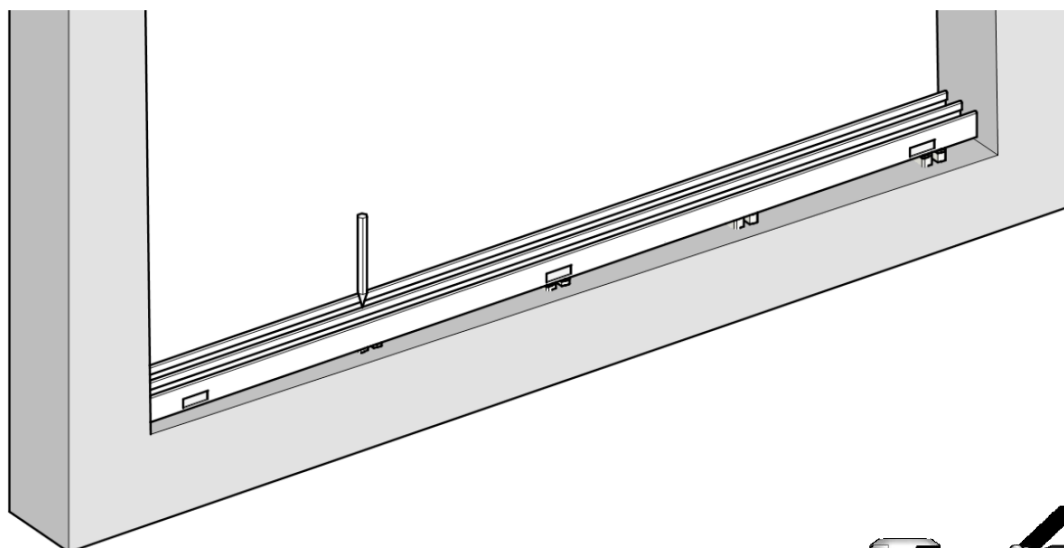
Profilo binario inferiore



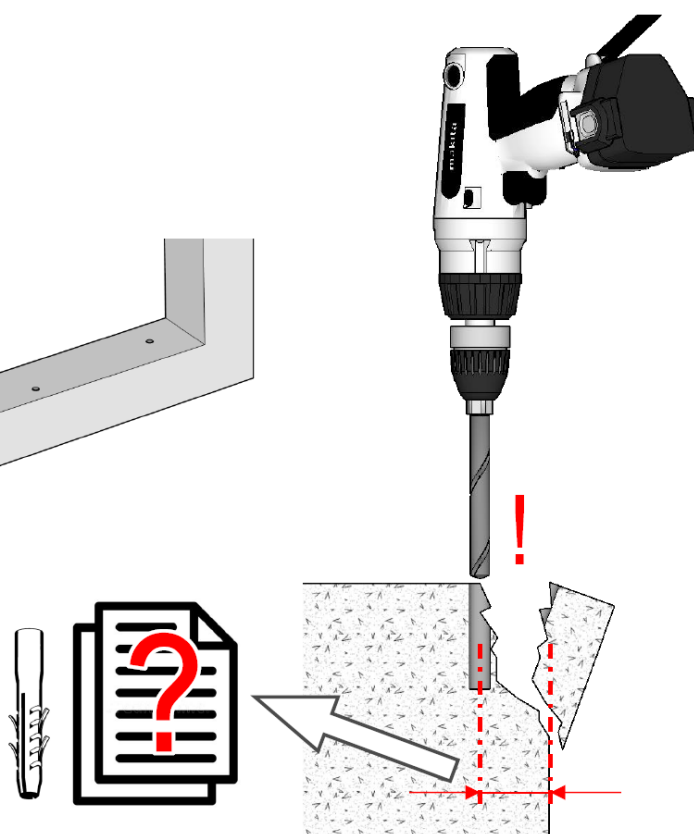
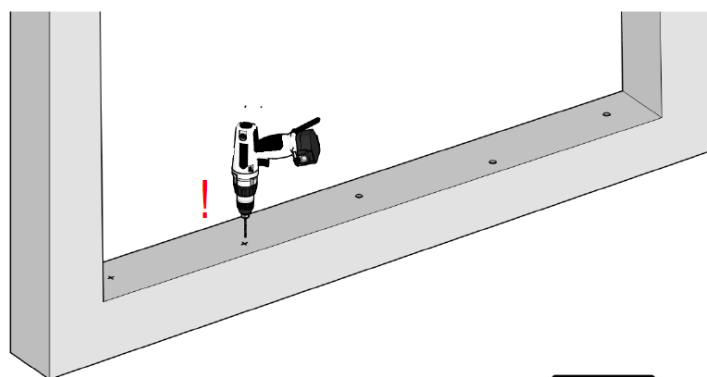
Pohled z exteriéru



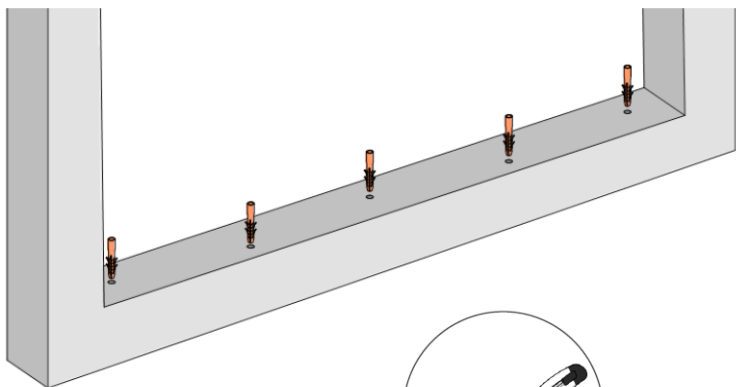
1



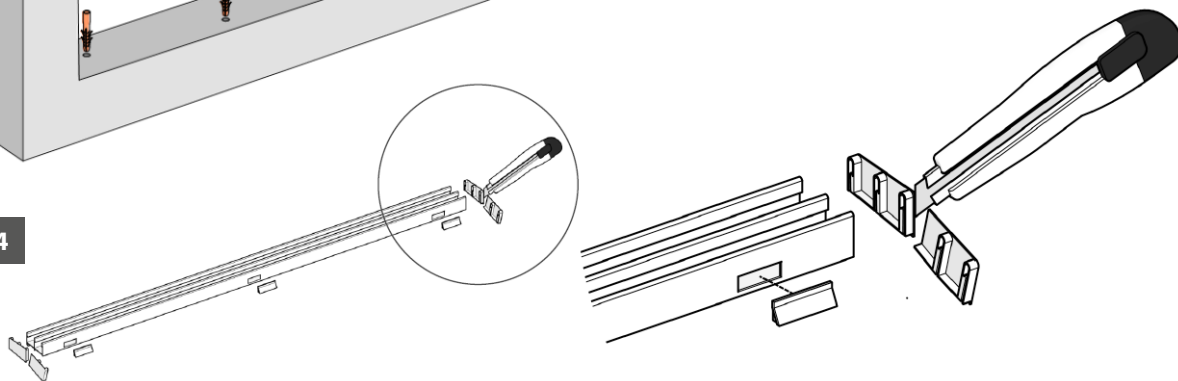
2



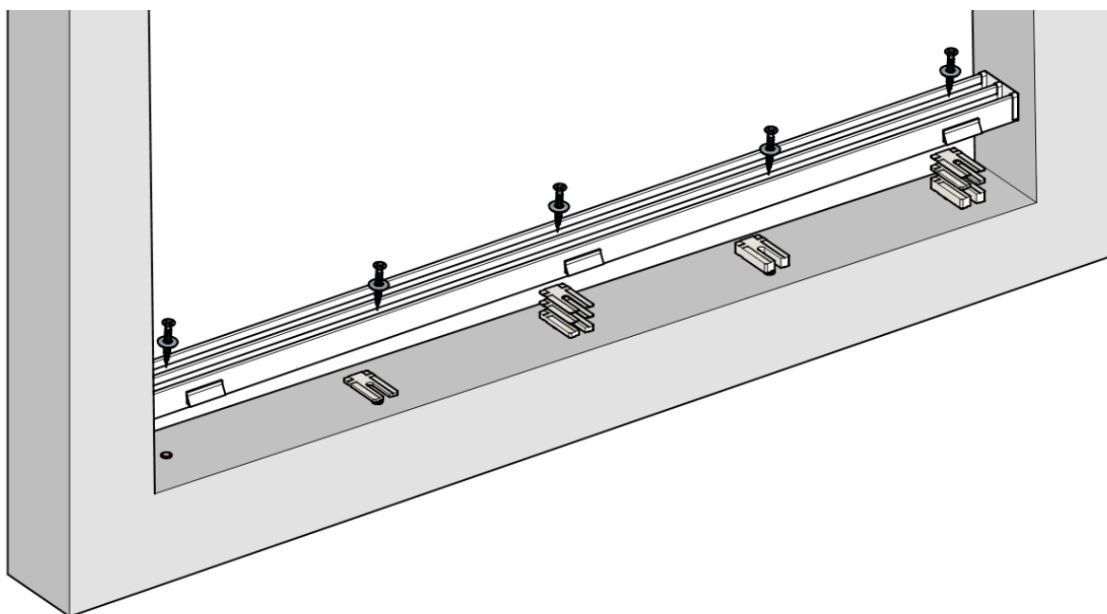
3



4

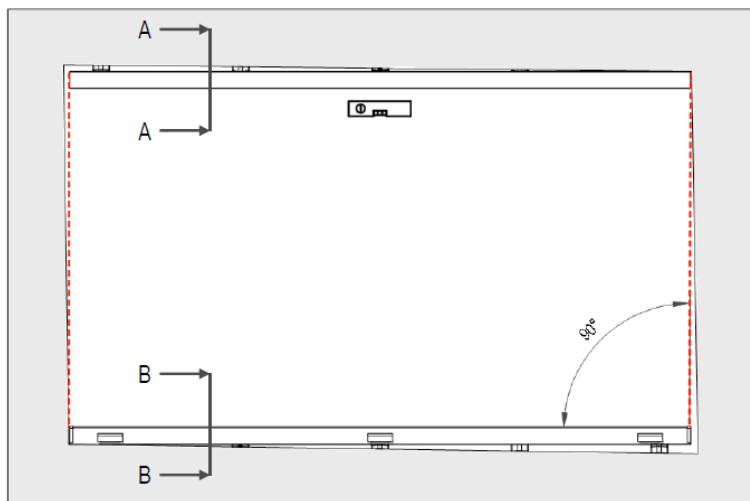


5



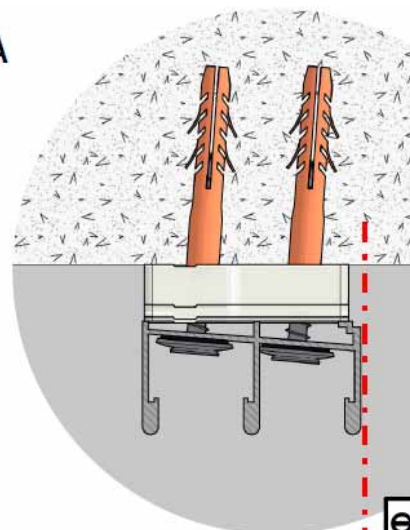
Profilo binario superiore

Sistema con telaio

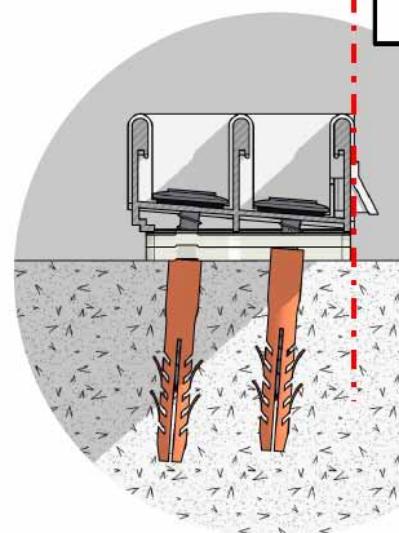


Ripetere la procedura "Profilo binario inferiore" 1, 2, 3, 4

A - A

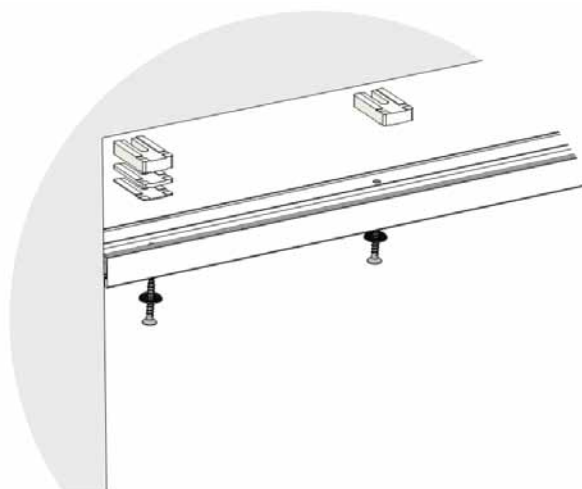
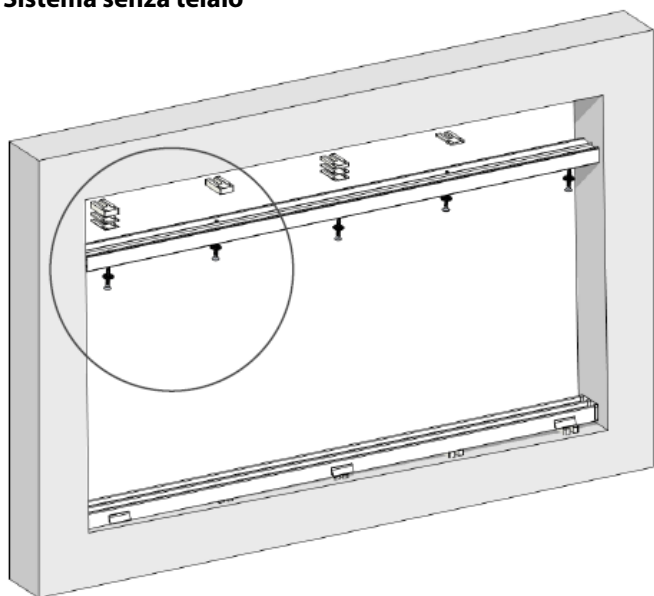


B - B



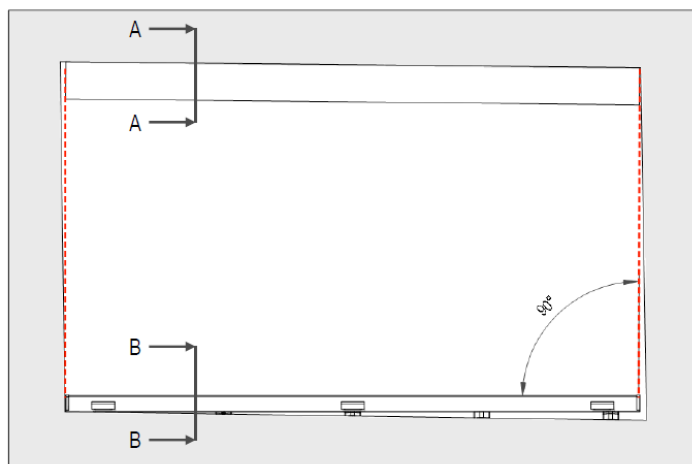
Profilo binario superiore

Sistema senza telaio

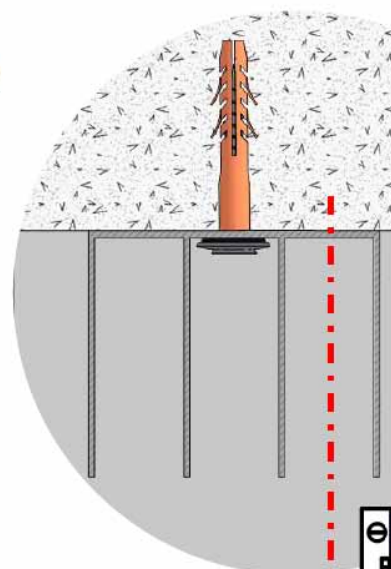


Profilo binario superiore

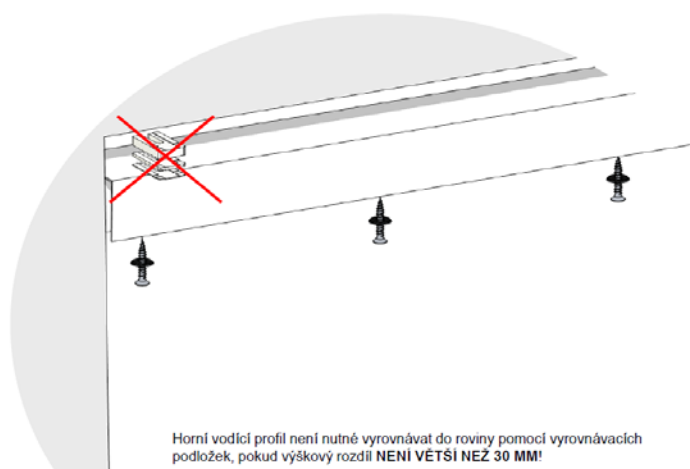
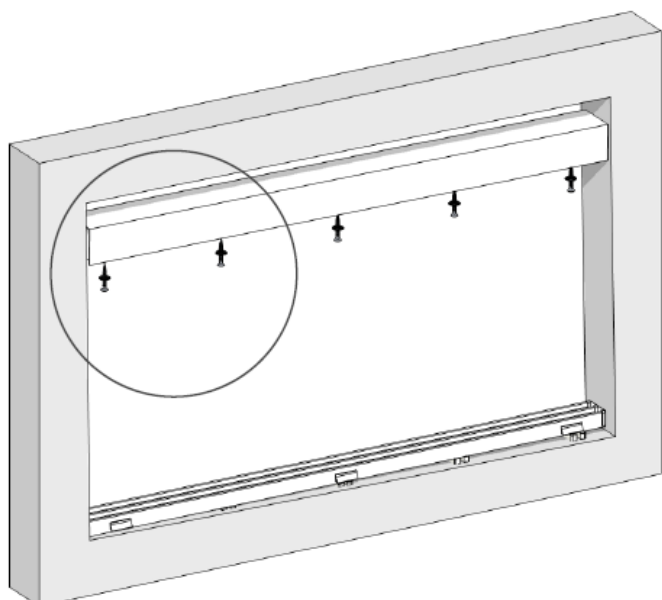
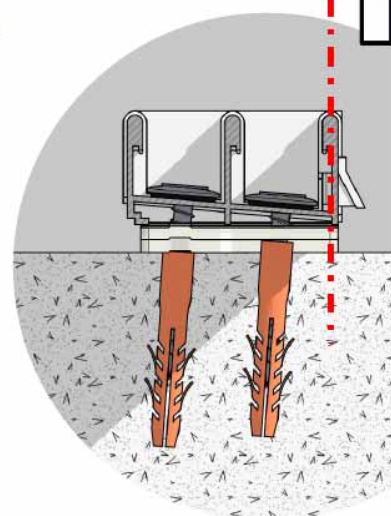
Sistema senza telaio



A - A



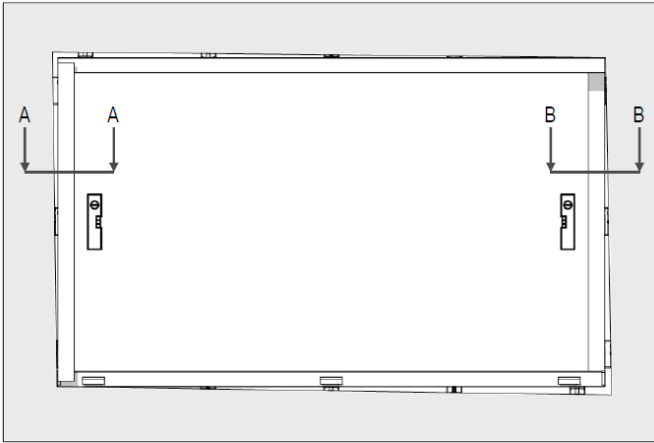
B - B



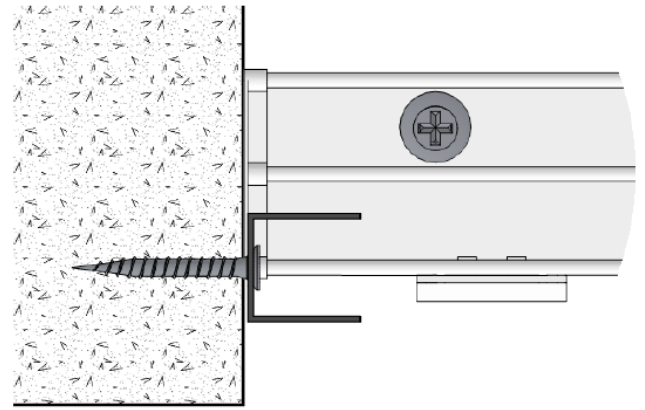
Horní vodící profil není nutné vyrovnávat do roviny pomocí vyrovnávacích podložek, pokud výškový rozdíl NENÍ VĚTŠÍ NEŽ 30 MM!

Ripetere la procedura "Profilo binario inferiore" 1, 2, 3, 4 Il profilo di guida superiore non deve essere livellato tramite elementi di livellamento, se la differenza di altezza NON SUPERA 30 MM!

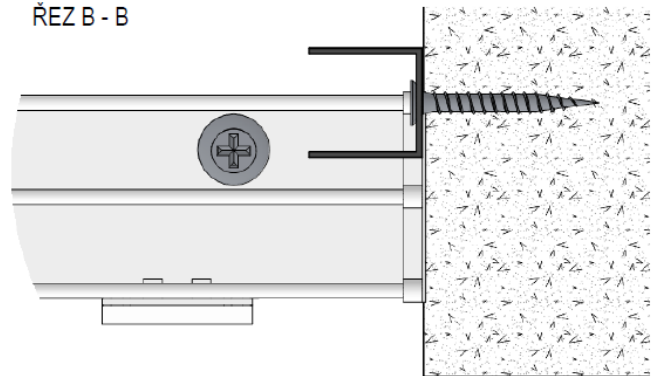
Profili di chiusura



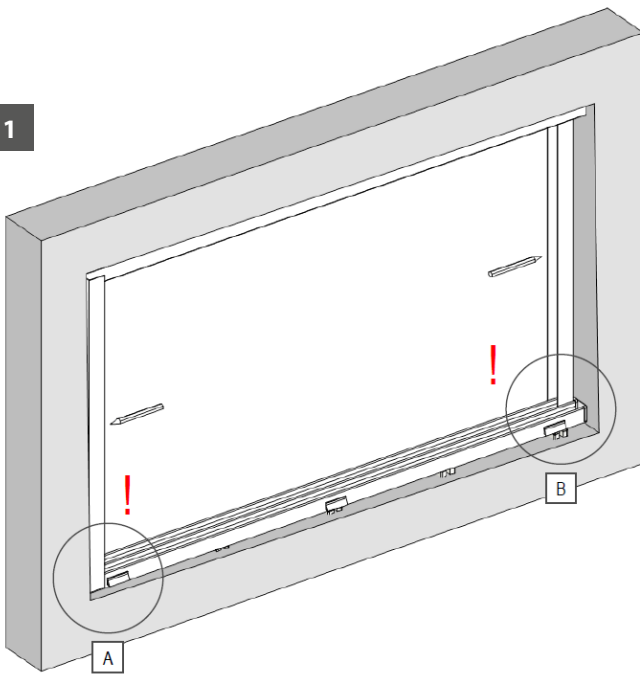
ŘEZ A - A



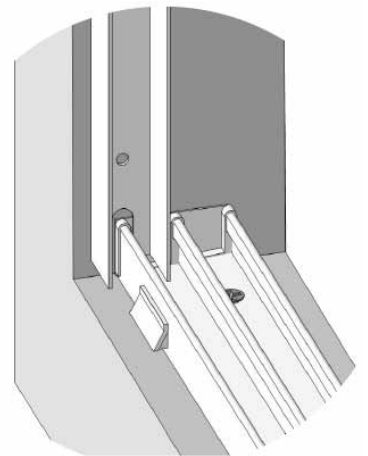
ŘEZ B - B



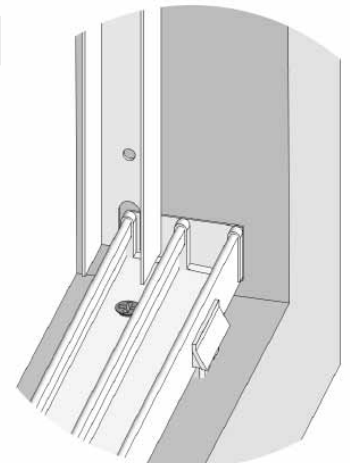
1

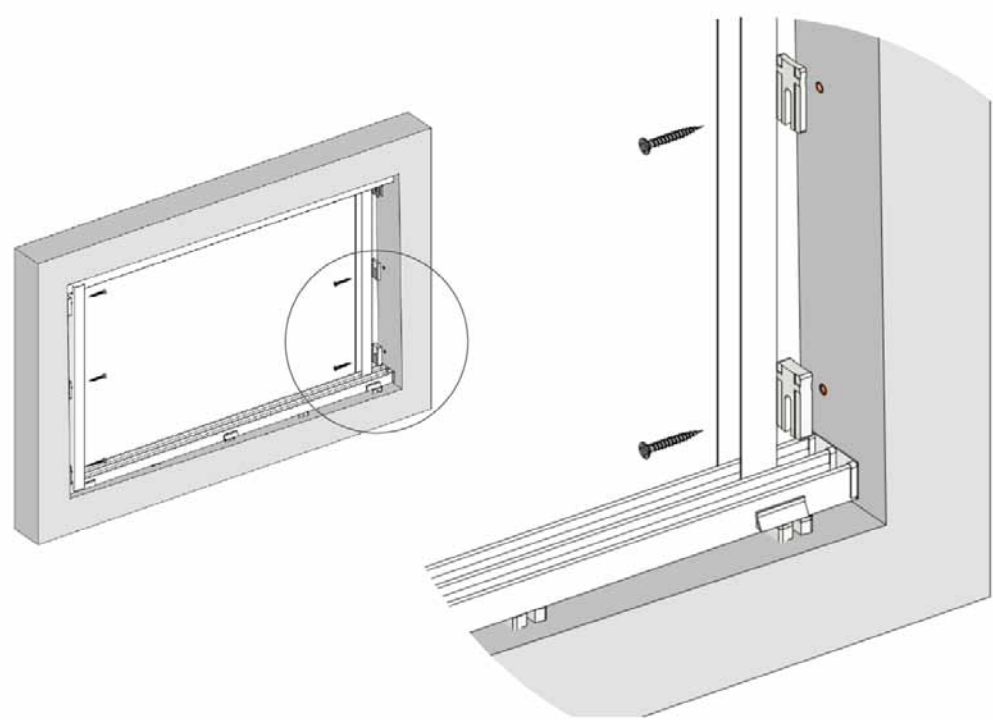
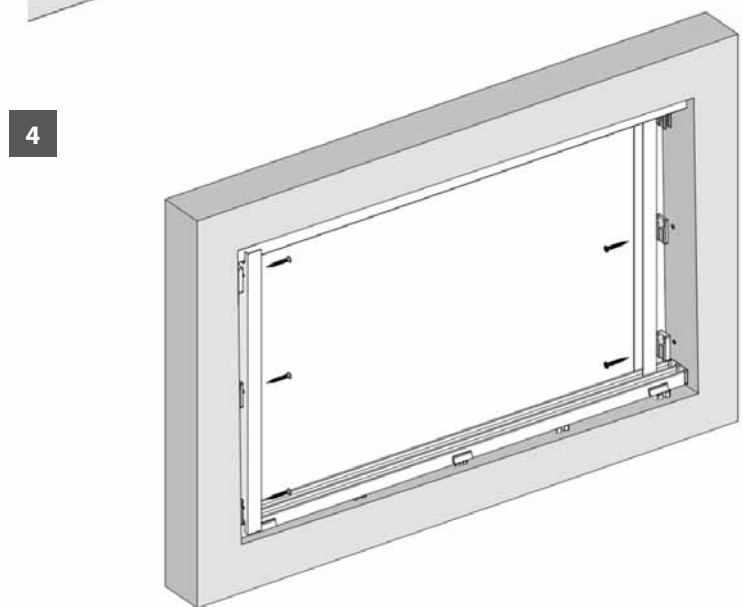
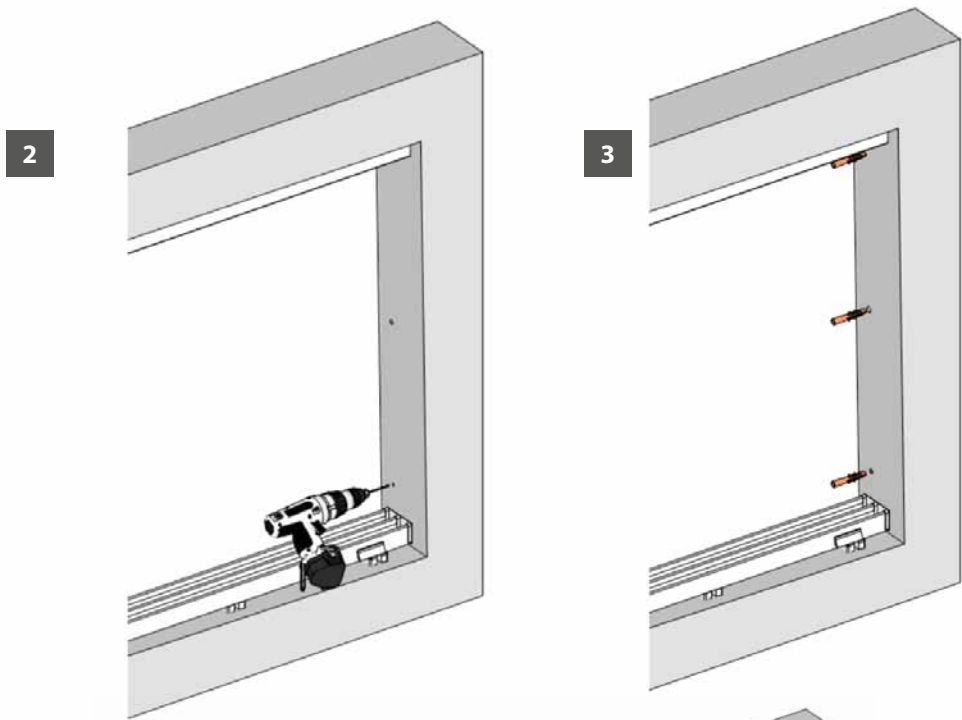


A



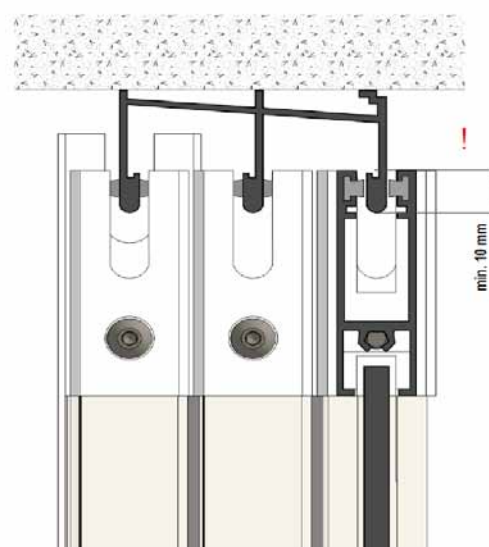
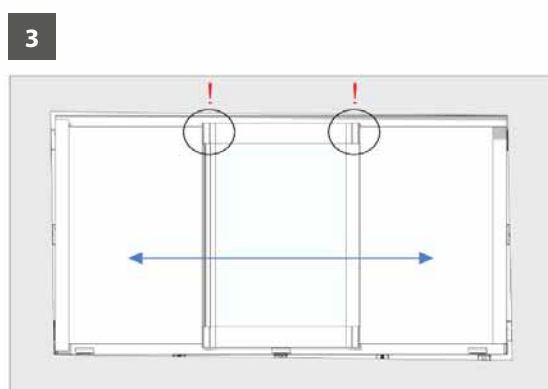
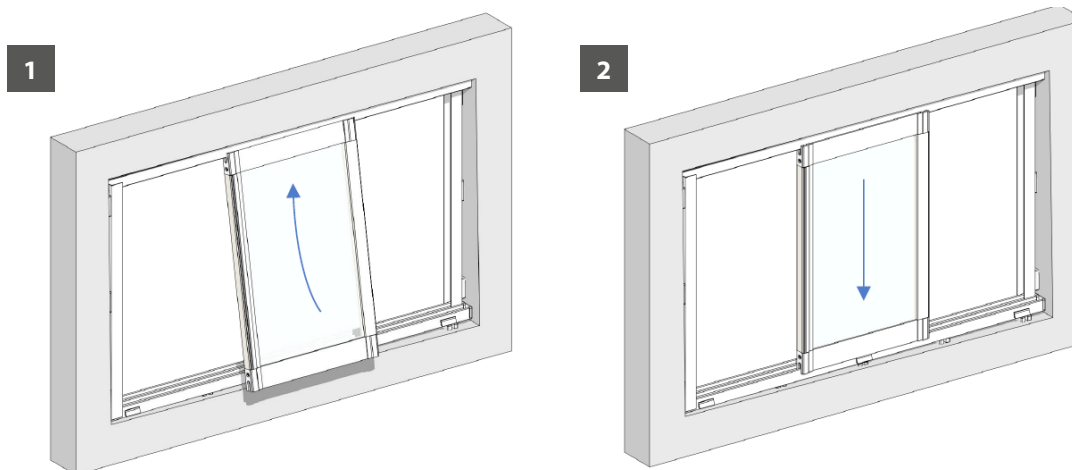
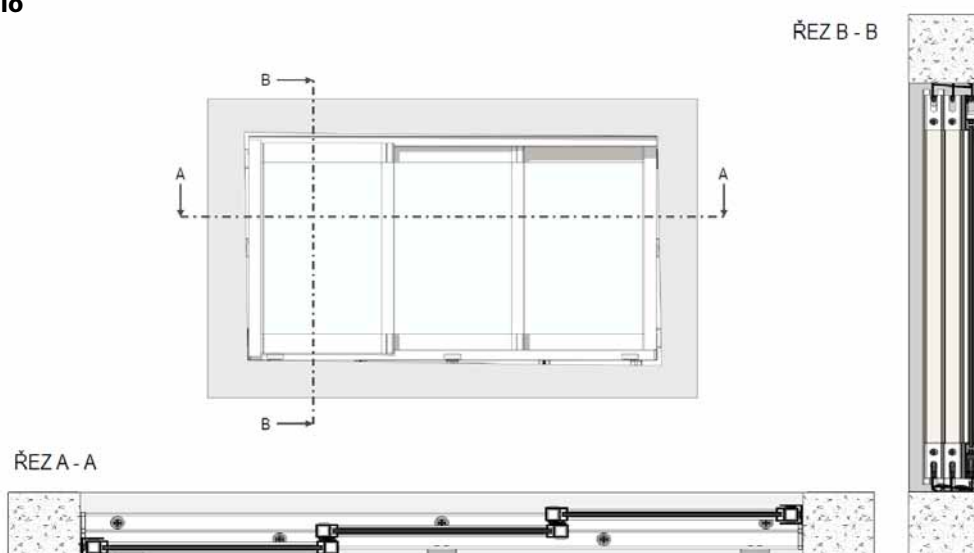
B





Anta scorrevole

Sistema con telaio

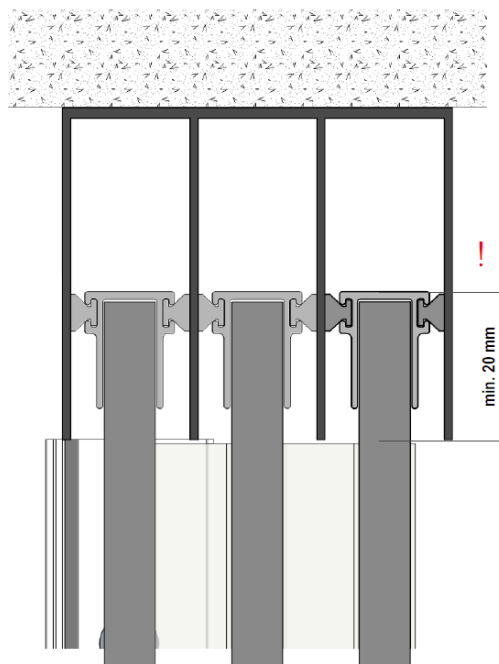
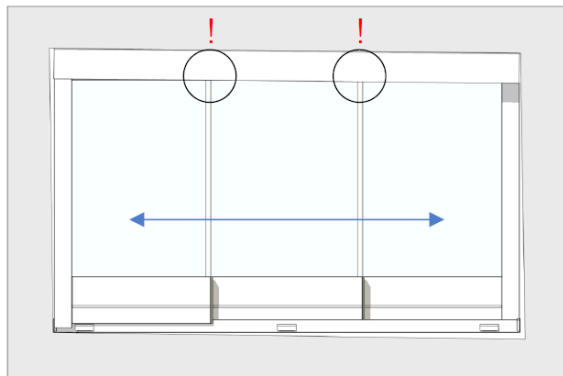


- 1 Con l'anta scorrevole inserita su tutta la lunghezza della vetrata controllare il dislivello dell'anta rispetto al binario superiore (immagine 1).
- 2 Eliminare il dislivello abbassando (aggiungendo elementi di livellamento) o sollevando (togliendo elementi di livellamento) il binario superiore nei punti in cui l'inserimento dell'anta non è ideale.
- 3 Inserire le rimanenti ante del sistema scorrevole.

Sistema senza telaio

(per il sistema senza telaio, l'unica differenza è l'immagine n. 3)

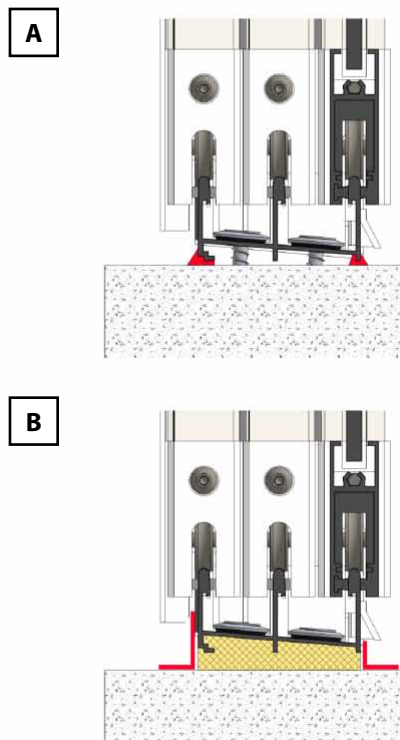
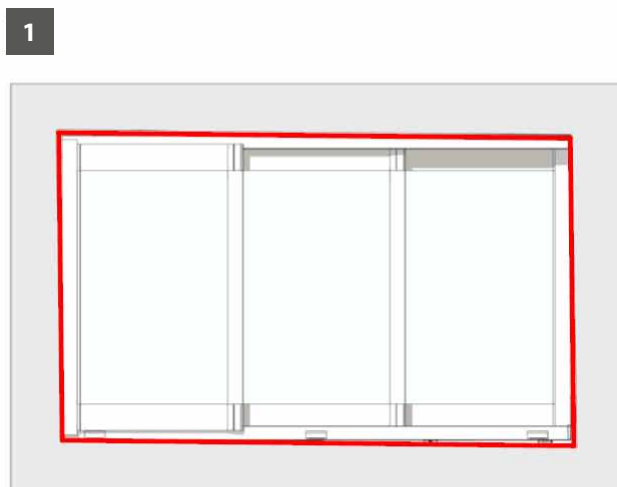
4



- 1 Con l'anta scorrevole inserita su tutta la lunghezza della vetrata controllare il dislivello dell'anta rispetto al binario superiore (immagine 1).
- 2 Eliminare il dislivello abbassando (aggiungendo elementi di livellamento) o sollevando (togliendo elementi di livellamento) il binario superiore nei punti in cui l'inserimento dell'anta non è ideale.
- 3 Inserire le rimanenti ante del sistema scorrevole.

Lavori di finitura

Rifinitura del giunto



- 1 La rifinitura del giunto fino a 5 mm (immagine A) deve essere effettuata sia dall'interno che dall'esterno, utilizzando il sigillante acrilico o siliconico.
- 2 Per i giunti con dimensione superiore a 5 mm (immagine B) consigliamo di riempire il giunto con la schiuma poliuretana. Dopo l'indurimento e l'esportazione della schiuma in eccesso consigliamo di chiudere il giunto con listelli in alluminio.
- 3 I listelli possono essere fissati con la colla resistente alle intemperie.



ISOTRA a.s.

Bílovecká 2411/1, 746 01 Opava

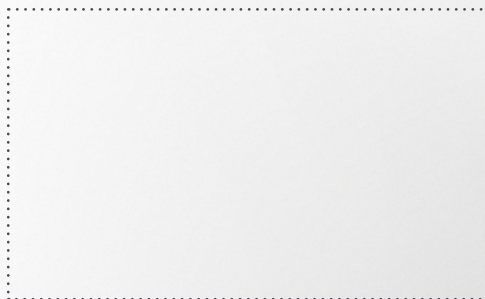
Tel.: **+420 553 685 111**

E-mail: isotra@isotra.cz

www.isotra.cz

Edizione: 08/2024

ISOTRA Partner



... proteggono la Vostra privacy.