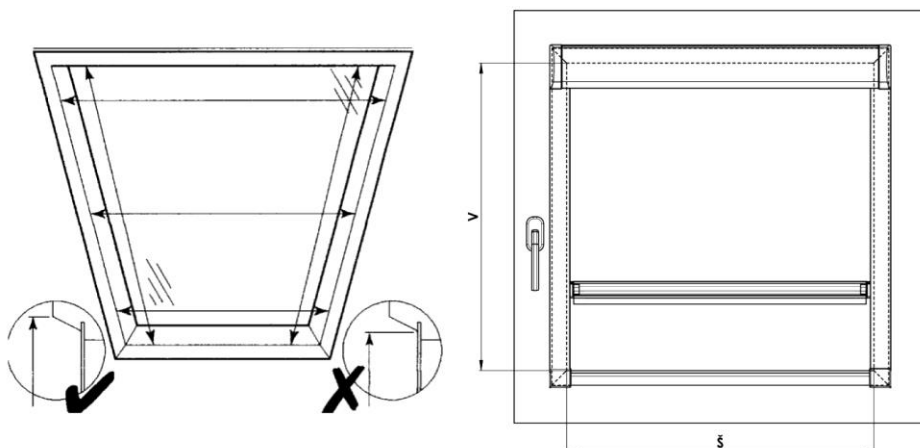


## TENDA A RULLO DA TETTO R-LITE



### 1. MISURAZIONE DELLA FINESTRA:

La misurazione va effettuata così come viene descritto dalla figura. La misurazione va eseguita sulla parte superiore della cornice della finestra, non dalla parte della superficie vetrata. Se la finestra è dotata dell'etichetta di tipo, poi nel modulo d'ordine basta indicare il nome esatto della finestra da tetto e il suo tipo. La profondità minima per il montaggio è di 40 mm.

LARGHEZZA E ALTEZZA DELL'APERTURA DELLA FINESTRA SI MISURANO IN QUESTO MODO:

#### **l .... (larghezza)**

Si misura dall'apice sinistro a quello destro della cornice della finestra, sopra, nel punto del fissaggio della tenda a rullo. Il valore misurato va indicato nel modulo d'ordine della tenda a rullo.

La larghezza della tenda si produce con una precisione in millimetri dal valore di 300 mm al valore di 1200 mm.

Le dimensioni diverse dai limiti indicati vanno consultate con il produttore.

#### **a .... (altezza)**

Si misura similmente come la larghezza, e cioè dall'estremità superiore a quella inferiore della cornice della finestra. Il valore misurato va indicato nel modulo d'ordine della tenda a rullo.

L'altezza della tenda si produce con una precisione in millimetri dal valore di 300 mm al valore di 1600 mm (per i tessuti Blackout, l'altezza max. è di 1300 mm).

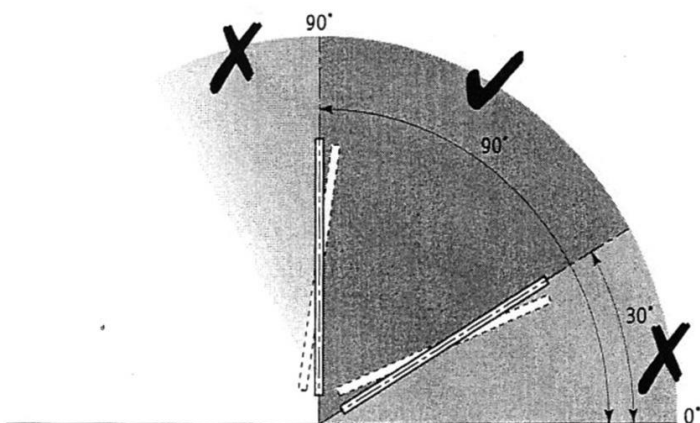
Le dimensioni diverse dai limiti indicati vanno consultate con il produttore.

NEL MODULO D'ORDINE BISOGNA SPECIFICARE I SEGUENTI DATI:

1. le dimensioni
2. il tipo della finestra + n. di identificazione della finestra.
3. l'angolo del fermavetro (90°, 96°, 100°, 102°, 105°)

**ATTENZIONE!**

Se la finestra da tetto non è dotata dell'etichetta di tipo e così non è possibile stabilire l'angolo del fermavetro, è poi necessario indicare nel modulo d'ordine, oltre ai valori delle estremità della cornice, anche i valori nelle prossimità al vetro, compresa la profondità della cornice della finestra. Da questi tre parametri si può dedurre l'angolo preciso del fermavetro della cornice della finestra da tetto.



**ATTENZIONE!!!** L'ANGOLO DELL'INCLINAZIONE DEI TETTI NON PUÒ ESSERE INFERIORE A 30° E SUPERIORE A 90°

## 2. MONTAGGIO

Il montaggio va effettuato esclusivamente secondo queste istruzioni per evitare gli eventuali errori di montaggio inutili e gli altri inconvenienti a ciò collegati.

### GLI ATTREZZI PER IL MONTAGGIO:

- trapano
- cacciavite a croce
- coltello, forbici, tenaglie
- chiave a brugola 1,5
- per attaccare il clip: vite 3x17

## Controllo:

- prima del montaggio si consiglia di effettuare il controllo di tutte le parti consegnate per evitare gli eventuali problemi. Si prega di comunicare al produttore tutti gli eventuali difetti o osservazioni concernenti il montaggio.
- la tenda a rullo non si può aprire in nessun caso prima del montaggio
- rimuovete tutte le eventuali ostruzioni dalla finestra da tetto che potrebbero ostacolare il montaggio (supporti in plastica, ecc.)



## IL PROPRIO MONTAGGIO:

- la tenda a rullo non può essere aperta in nessun caso prima del montaggio
- rimuovete tutte le ostruzioni dalla finestra da tetto che potrebbero ostacolare il montaggio



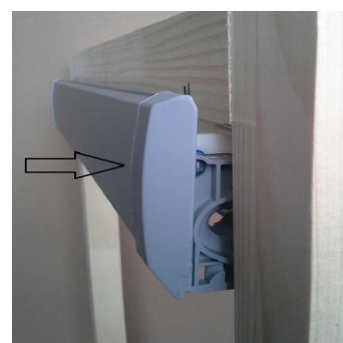
## FISSAGGIO DEI CLIP DA SOFFITTO:

- accostate il clip ad angolo al bordo superiore della cornice della finestra a una distanza delimitata precisamente dall'arresto del clip (vedi la prima figura)
- avvitate e poi togliete le parti eccedenti che definivano la profondità del montaggio (nelle finestre semiplastiche si consiglia di procedere prima a una trapanatura – punta  $\varnothing$  2mm)



## FISSAGGIO DEL PROFILO SUPERIORE:

- allentate i cordini di distendimento della tenda a rullo
- le basi di montaggio del clip devono essere portate alle piastre laterali della tenda a rullo (vedi la fig. 2)
- afferrate la tenda a rullo per il profilo superiore e infilatela, da parte frontale della finestra, sui clip ad angolo da soffitto, fino a sentire uno scatto (vedi la fig. 3)



## MONTAGGIO DELLE LISTE DI GUIDA:

- infilate le liste di guida sotto il profilo superiore, allineatele con il margine della cornice e avvitatele
- impedite che i cordini entrino nello spazio tra le liste di guida e la cornice della finestra

**FISSAGGIO DEL CORDINO DI DISTENDIMENTO:**

- le staffe di distendimento, situate alle estremità dei cordini, vanno chiuse nei terminali inferiori delle liste di guida

**AGGIUSTAMENTO DEL FRENO DELLA TENDA A RULLO:**

- in caso di necessità è possibile aggiustare il freno della tenda a rullo, impostando i cordini di distendimento – entrambi devono però essere distesi ugualmente!!
- il freno si aggiusta, spostando il rullo di metallo all'estremità del cordino.  
Vale sempre la seguente regola: più il cordino viene disteso, più la tenda a rullo viene frenata.
- la corretta impostazione del freno tiene la tenda a rullo in una qualsiasi posizione dell'apertura
- **ATTENZIONE!** – Il distendimento dei cordini di guida eccessivo può danneggiare l'intero sistema di frenatura della tenda a rullo
- le estremità eccedenti dei cordini vanno tagliate

**COMPLETAMENTO:**

- afferrando la lista inferiore, tirate la tenda a rullo verso la parte inferiore della finestra e poi controllate la sua funzionalità.  
La tenda a rullo è pronta all'uso.



**Montaggio illustrativo della tenda a rullo da tetto  
R-Lite**

MONTAGGIO ILLUSTRATIVO

La tenda a rullo viene installata in conformità agli  
elementi di sicurezza secondo la norma EN 13120

