

VERANDA HRV52

AVVISI E AVVERTENZE

L'installazione deve essere effettuata da tecnici qualificati in conformità delle norme EN e delle norme sulla sicurezza locali in vigore, che regolamentano gli impianti elettrici civili.

Vedasi anche il documento con i dati tecnici del prodotto.

Prima di iniziare ad utilizzare questo prodotto, è necessario leggere e comprendere queste istruzioni.

Ogni volta che la molla viene allungata, è soggetta all'azione di una forza intensa. Prestare molta attenzione e sostare sempre su una superficie solida.

Assicurare una buona illuminazione della zona di montaggio. Eliminare tutti gli ostacoli e la sporcizia. Assicurarsi che oltre agli installatori, nella zona di montaggio non vi siano altre persone. Le persone non autorizzate possono ostacolare lo svolgimento del lavoro e compromettere non solo la propria incolumità, ma anche quella dei terzi.



Questo simbolo indica un eventuale pericolo per la salute umana o danneggiamento del prodotto.



Questo simbolo indica un'avvertenza.



Questo simbolo indica che durante lo svolgimento dell'attività prevista è richiesta la forza.

Utilizzare gli avvitatori elettrici con la forza di serraggio regolata correttamente.



Questo simbolo indica la necessità di effettuare un'ispezione visuale.



Questo simbolo indica un componente opzionale.

Il produttore declina ogni responsabilità relativa a tutte le imprecisioni o errori di stampa, che possono essere contenuti in questo manuale. Il produttore si riserva il diritto di apportare qualsiasi modifica al prodotto che riterrà necessaria o nell'interesse dell'utente, purché non siano alterate le caratteristiche di sicurezza e operative generali del dispositivo. È vietato apportare qualsiasi modifica alla struttura o alla configurazione del dispositivo senza aver consultato precedentemente il produttore. È necessario consegnare all'utente finale il manuale di uso del prodotto.

ISTRUZIONI GENERALI

Per garantire l'utilizzo e la manutenzione di questa veranda in condizioni di sicurezza, è necessario adottare alcune misure di sicurezza. Per garantire la propria sicurezza o quella dei terzi è necessario rispettare le seguenti istruzioni. In caso di dubbi contattare il proprio rivenditore.

Questo manuale descrive come utilizzare e comandare le schermature solari standard. Oltre alle istruzioni contenute in questo documento, per alcuni componenti (ad esempio elettrici) è necessario seguire le istruzioni indicate in altri documenti. Prima di utilizzare il prodotto, leggere attentamente e comprendere il contenuto di questo manuale.

Tutti i componenti in dotazione sono destinati al prodotto specifico. L'uso di componenti aggiuntivi potrebbe pregiudicare la sicurezza del prodotto. L'utilizzo di componenti aggiuntivi o la modifica di determinati componenti comporta la perdita del diritto di garanzia.

Evitare che il prodotto sia utilizzato da persone non autorizzate (in particolare dai bambini). Durante l'uso, esse potrebbero essere esposte alle situazioni pericolose. Da questo manuale non deriva alcun diritto. Ci riserviamo il diritto di apportare modifiche tecniche senza preavviso. Il vostro fornitore è tenuto a fornirvi le schermature solari conformi ai requisiti della normativa locale vigente. Controllare se il prodotto ha il marchio CE e se sono stati forniti tutti i documenti.

LA VERANDA È UN OGGETTO VOLUMINOSO, PESANTE E MOBILE. IL SUO UTILIZZO ERRATO, I GUASTI O IL COMPORTAMENTO NEGLIGENTE POSSONO COMPORTARE RISCHI E PERICOLI PER LA SALUTE UMANA. IN CASO DI QUALSIASI RICHIESTA O DUBBIO IN MERITO AGLI ARGOMENTI NON SPIEGATI IN QUESTO MANUALE, CONTATTARE IL PROPRIO FORNITORE. DURANTE L'UTILIZZO DI QUESTO PRODOTTO, PROCEDERE SEMPRE CON MOLTA CAUTELA.

| | | |
|---|---|---|
|  |  |  |
| ATTENZIONE: PERICOLO DI SCHIACCIAMENTO O IMPIGLIAMENTO! | ATTENZIONE: PERICOLO DI TAGLIO | ATTENZIONE: PERICOLO! |



ATTENZIONE: RACCOMANDAZIONI DI SICUREZZA PER LE SCHERMATURE SOLARI



L'installazione, la manutenzione o l'uso scorretto del prodotto possono comportare rischi o pericoli per la salute umana. Questo dispositivo deve avere la marcatura CE.

Rispettare le seguenti istruzioni di sicurezza:

- 1) Assicurarsi che l'installazione, la manutenzione e le riparazioni siano effettuati da persone qualificate ed esperte.

- 2) Prima di procedere all'installazione, alla manutenzione o alla riparazione, leggere attentamente questo manuale. Se avete a disposizione il manuale relativo al vostro prodotto, non effettuare alcun intervento.
- 3) Mantenere una distanza di sicurezza dal telo ombreggiante in movimento. Il telo ombreggiante in movimento può causare pericoli o infortuni.
- 4) Evitare che il prodotto sia utilizzato dai bambini.
- 5) Durante l'utilizzo, tenere il telo ombreggiante sempre a vista. Il suo movimento può essere ostacolato da persone (in particolare dai bambini).
- 6) In prossimità delle aste telescopiche, rulli, cassonetto e altre parti mobili della schermatura solare salvaguardare le dita.
- 7) Effettuare la manutenzione e i controlli regolari del telo ombreggiante.

ATTENZIONE!

LE MOLLE NEL PROFILO INFERIORE E I FILI TIRANTI SONO IN TENSIONE. NON RIPARARLI, NON REGOLARLI E NON DEMONTARLI AUTONOMAMENTE.

Quanto sopra indicato può causare pericoli o infortuni. Rivolgersi al tecnico qualificato! Prima dell'installazione o della riparazione del prodotto, leggere attentamente questo manuale.

Prima di effettuare qualsiasi intervento sulla veranda, leggere attentamente questo manuale. Per garantire la propria incolumità è necessario rispettare le istruzioni contenute in questo manuale.

Conservare questo manuale in un posto sicuro. In caso di vendita o cessione della schermatura solare ad un'altra persona è necessario consegnare al nuovo proprietario anche questo manuale.

Il fornitore non è responsabile della perdita o danni causati dall'uso scorretto della veranda.

PRINCIPIO DI FUNZIONAMENTO

All'interno del cassonetto della veranda è posizionato il rullo avvolgitore, su cui si avvolge il tessuto. Durante lo svolgimento del tessuto, un sistema di cavetti e molle (in tensione) spinge il profilo inferiore verso l'esterno e mantiene il tessuto in tensione. La tensione ottimale del tessuto si ottiene nella posizione di fine corsa del profilo inferiore. Il profilo inferiore scorre nei blocchetti (binari) di scorrimento e profili di guida.



È VIETATO DEMONTARE IL PROFILO INFERIORE, IL BLOCCHETTO DI SCORRIMENTO, IL CAVETTO, LA MOLLA, IL TELAIO LATERALE, LA STAFFA O QUALSIASI ALTRA PARTE DEL TELO OMBREGGIANTE. QUESTE ATTIVITÀ POSSONO ESSERE EFFETTUATE ESCLUSIVAMENTE DA PERSONE QUALIFICATE E ABILITATE.

APERTURA E CHIUSURA



DURANTE L'APERTURA E LA CHIUSURA, TENERE LA VERANDA SEMPRE SOTTO IL CONTROLLO ED ASSICURARSI CHE IL MOVIMENTO DEL PROFILO INFERIORE NON È OSTACOLATO DA PERSONE O OGGETTI.

LA SERA, CHIUDERE IL TELO OMBREGGIANTE. L'UTENTE DEVE SEMPRE SAPERE SE IL TELO È APERTO O CHIUSO.

NON CONSENTIRE AI BAMBINI E ALLE PERSONE NON AUTORIZZATE DI UTILIZZARE IL TELO OMBREGGIANTE, O DI GIOCARCI. QUESTO VALE ANCHE PER GLI INTERRUTTORI E IL TELECOMANDO. TENERE IL TELECOMANDO SEMPRE FUORI DALLA PORTATA DEI BAMBINI. SE SI EFFETTUANO INTERVENTI VICINO AL TELO OMBREGGIANTE, QUEST'ULTIMO DEVE ESSERE CHIUSO, IL TELECOMANDO DEVE ESSERE SPENTO E L'ALIMENTAZIONE INTERROTTA.

Il telo ombreggiante è azionato dal motore elettrico.

Se si avverte un rumore anomalo durante il funzionamento, è necessario spegnere il telo ombreggiante e informare il tecnico.

Nella parte successiva è contenuto il riassunto delle istruzioni di uso generali. Le istruzioni più dettagliate sono contenute nel manuale di uso del motore elettrico.

APERTURA

Premere il tasto "giù" sul commutatore, telecomando o centralina automatica (oppure, in caso di interruttore a pulsante, tenere il tasto premuto).

SPEGIMENTO

Premere il tasto di spegnimento sul commutatore, telecomando o centralina automatica.

CHIUSURA

Premere il tasto "su" sul commutatore, telecomando o centralina automatica (oppure, in caso di interruttore a pulsante, tenere il tasto premuto).

CHIUSURA DEL TELO OMBREGGIANTE



DURANTE LA CHIUSURA DEL TELO OMBREGGIANTE È NECESSARIO TENER CONTO DI QUANTO SEGUE:

PER ELIMINARE IL RISCHIO DI SCHIACCIAMENTO, TENERE IL CAPO, LE DITA E ALTRE PARTI DEL CORPO FUORI DALLA PORTATA DEL CASSONETTO DURANTE LO SPOSTAMENTO DEL PROFILO INFERIORE NELLA POSIZIONE DI CHIUSURA NEL CASSONETTO.



EVITARE IL RISCHIO DI INTRAPPOLAMENTO (INDUMENTI LARGHI) IN PROSSIMITA' DEI RULLI. NEL PUNTO DI PASSAGGIO DELL'ASTA TELESCOPICA ALL'INTERNO DEI RULLI ESISTE IL RISCHIO DI MOVIMENTO INASPETTATO. QUESTO POTREBBE CAUSARE L'INTRAPPOLAMENTO O LO SCHIACCIAMENTO.

USO SCORRETTO

Il sistema di schermatura è stato progettato per proteggere dal sole e non può essere utilizzato in qualsiasi condizione meteorologica come tenda da sole. Il suo uso scorretto potrebbe comportare gravi pericoli.

MISURE DI SICUREZZA:

- Evitare di esporre la veranda al vento, la cui forza supera i valori indicati nel verbale di consegna. Un eccessivo carico da vento potrebbe danneggiare gravemente il tessuto, il meccanismo e gli elementi di ancoraggio o montaggio. La classe di resistenza al vento effettiva, che si stabilisce solo a seguito dell'installazione della veranda, dipende dagli elementi di fissaggio utilizzati, dalla superficie di fissaggio e dal luogo di installazione. Non utilizzare la veranda se la forza del vento supera la classe di resistenza al vento stabilita dal tecnico installatore. Questa ultima può essere inferiore rispetto a quella prevista dal produttore.
- Non aprire la veranda in caso di pioggia. In questo modo si evita l'accumulo di acqua sulla superficie del tessuto. L'accumulo di acqua aumenta il peso della veranda e potrebbe causare il danneggiamento del tessuto e dei componenti meccanici, il distacco della veranda dalla superficie di montaggio, ed eventualmente anche gli infortuni causati agli utenti e ai passanti (caduta oggetti).
- Non aprire la tenda se nevicata o gela (rischio danneggiamento).
- Non chiudere la tenda, se sul tessuto o nel cassonetto della veranda sono presenti oggetti estranei. Prima di tutto eliminare questi oggetti, altrimenti si rischia il danneggiamento della veranda (caduta oggetti).
- Non aprire la tenda, se nella direzione dell'apertura sono presenti persone o ostacoli. Potrebbero verificarsi infortuni.
- Non appendere oggetti estranei sul profilo inferiore, sui profili di guida o sul cassonetto (ad esempio vasi per fiori). Questo potrebbe causare danni alla veranda e comportare rischio di caduta degli oggetti.

Forza massima delle parti non estraibili = 800 Pa.

| | | | | | |
|---|--|-------|-----------|-----------|--------------|
| 3 | fino alla classe di resistenza al vento 3 = forza del vento 6 Bft. = 49 km/h max. consentita | | HRV08-ZIP | HRV80-ZIP | HRV80-ZIP-2P |
| 2 | fino alla classe di resistenza al vento 2 = forza del vento 5 Bft. = 35 km/h max. consentita | HRV52 | HRV08-ZIP | HRV80-ZIP | HRV80-ZIP-2P |
| 1 | fino alla classe di resistenza al vento 1 = forza del vento 4 Bft. = 27 km/h max. consentita | HRV52 | HRV08-ZIP | HRV80-ZIP | HRV80-ZIP-2P |
| 0 | fino alla classe di resistenza al vento 0 = forza del vento ≤ 3 Bft. = ≤ 20 km/h max. consentita | HRV52 | HRV08-ZIP | HRV80-ZIP | HRV80-ZIP-2P |

COMPONENTI DI SICUREZZA

- Comando automatico: protezione contro il vento
- Comando automatico: sistema di comando vento/sole
- Leggere attentamente il rispettivo manuale di uso.

NOTA: L'utente deve sempre sapere se il telo è aperto o chiuso. Nelle condizioni anomale, ad esempio in caso di mancanza di corrente elettrica, guasto, tempesta inaspettata ecc., il comando automatico potrebbe non funzionare. Tutto questo potrebbe causare danni alla veranda e comportare rischio di caduta degli oggetti.

- Se sapete che sarete assenti per un po', mettere il comando automatico in manuale e prima di andare via, chiudere la tenda.
- Se il movimento del profilo inferiore avviene ad un'altezza inferiore a 2,5 m da terra, la veranda deve essere comandata ad impulsi (lasciando l'interruttore, il motore si ferma). Questo è necessario per garantire una buona visuale dell'utente durante il movimento della tenda per prevenire infortuni.
- La veranda motorizzata non può essere chiusa in caso di interruzione di corrente. Nelle zone con il vento molto forte e frequenti interruzioni elettriche, raccomandiamo di prendere in considerazione l'utilizzo dell'assieme motore-generatore, come gruppo elettrogeno.

RIPARAZIONI, MANUTENZIONE E GUASTI

Per garantire l'uso ottimale della veranda, consigliamo di provvedere alla manutenzione e ai controlli regolari (almeno una volta all'anno). Per la vostra sicurezza consigliamo di stipulare il contratto di manutenzione con una società che si occupa dell'installazione delle verande - se possibile, con il tecnico che ha installato la vostra veranda.

La veranda necessita i controlli regolari per accertare lo stato di usura o danneggiamento del tessuto o del telaio. Le verande, che richiedono la riparazione, non devono essere usate.

In caso di guasto, contattare la società che provvede alla manutenzione della vostra veranda. Se non verrà effettuata la manutenzione annuale con l'utilizzo dei pezzi di ricambio originali da parte di una ditta qualificata, si perderà il diritto alla garanzia.



LA MANUTENZIONE E LE RIPARAZIONI DEL TELO OMBREGGIANTE, IN PARTICOLARE DI BRACCI ESTENSIBILI, MOTORI E COMPONENTI DI SICUREZZA, POSSONO ESSERE EFFETTUATI SOLTANTO DA PERSONE AUTORIZZATE. I MOTORI POSSONO PARTIRE INAVVERTITAMENTE. PER QUESTO È NECESSARIO SCOLLEGARE I MOTORI DALLA RETE (AD ESEMPIO TRAMITE INTERRUTTORE), MENTRE SI EFFETTUA LA MANUTENZIONE O LA PULIZIA DELL'EDIFICIO.

I NOSTRI PRODOTTI DEVONO ESSERE INSTALLATI IN MODO DA LASCIARE SEMPRE TUTTE LE PARTI ACCESSIBILI PER LA MANUTENZIONE ED EVENTUALI RIPARAZIONI. IN CASO CONTRARIO, IL PRODUTTORE NON PUO' ESSERE TENUTO RESPONSABILE PER ULTERIORI SPESE (AD ESEMPIO PER LAVORI DI DEMOLIZIONE, RIPARAZIONI DI FACCIATE O INTRAMEZZI), CAUSATI DALL'INOSSERVANZA DI QUESTA PRESCRIZIONE.

Segue l'elenco di lavori di manutenzione e controlli che potete effettuare autonomamente:

Manutenzione del meccanismo:

- Verifica dell'eventuale guasto e/o usura dei cavetti tiranti (ogni 3 mesi).
- Controllo della posizione dei cavetti nelle guide (ogni 3 mesi).
- Pulizia regolare degli spazi nei profili di guida, in cui scorrono le rotelle dei blocchi di scorrimento (ogni 3 mesi o più spesso, se necessario).
- Lubrificazione delle rotelle dei blocchi di scorrimento (almeno una volta all'anno) con lubrificante secco (senza grassi).
- Lubrificazione delle rotelle sotto l'estremità dei profili guida (almeno una volta all'anno) con lubrificante secco (senza grassi).
- Lubrificazione dei cuscinetti sul lato opposto al lato di comando (almeno una volta all'anno) con lubrificante secco (senza grassi).
- Lubrificazione dei cuscinetti dei rulli (almeno una volta all'anno) con lubrificante secco (senza grassi).

Nota: Non sporcare il tessuto.

Manutenzione dei profili:

- Pulire i profili regolarmente con acqua tiepida e detergente neutro, ad esempio shampoo per auto. Dopo di che sciacquare con acqua potabile (almeno due volte all'anno).



- Non utilizzare mai prodotti corrosivi o aggressivi. Raccomandiamo di non utilizzare assolutamente pagliette o altri materiali abrasivi.

Manutenzione del tessuto:

- Il tessuto della VERANDA ha una speciale finitura resistente alla sporcizia.
- Eliminare la polvere dal tessuto preferibilmente con aspirapolvere, soffio d'aria, scuotimento o spazzolamento.
- Rimuovere macchie di acqua con straccio pulito, dopo averle inumidite accuratamente. I detergenti, quali sapone o altri prodotti chimici, dovrebbero essere utilizzati solo in caso di estrema necessità.
- Le impronte delle dita e le macchie di grasso si rimuovono con uno straccio pulito e con un goccio di detersivo per piatti (non utilizzare mai trichloroethanol III).

È necessario tener conto anche delle seguenti prescrizioni:

- Non aprire mai la veranda in caso di pioggia o vento forte, gelo e neve.
- Se il tessuto è sottoposto continuamente ad avverse condizioni climatiche, è molto probabile che vi si depositeranno inquinanti atmosferici, che potrebbero pregiudicare la qualità del tessuto.
- Il tessuto può essere chiuso per un lasso di tempo breve, anche se è umido. Successivamente è necessario aprire il tessuto e farlo asciugare. Se il tessuto umido rimane chiuso per un tempo prolungato, potrebbero crearsi delle muffe.

| | | |
|---|--|---|
|  | |  |
| <p>QUESTA VERANDA PUO' ESSERE SMONTATA E SMANTELLATA SOLTANTO DAL TECNICO QUALIFICATO. LO SMONTAGGIO DEI COMPONENTI PUO' ESSERE PERICOLOSO, PERCHE' I CAVETTI, LA MOLLA E L'ASTA TELESCOPICA SONO IN TENSIONE. PRIMA DI PROCEDERE ALLO SMONTAGGIO, È NECESSARIO METTERE IN SICUREZZA I COMPONENTI PERICOLOSI.</p> <p>PROVVEDERE ALLA LIQUIDAZIONE DEL SISTEMA DI SCHERMATURA SMONTATO IN CONFORMITA' DELLA NORMATIVA AMBIENTALE VIGENTE. IN CASO DI NECESSITA', CONSULTARE L'ORGANO LOCALE PER LA TUTELA DELL'AMBIENTE.</p> | | <p>IN CASO DI QUALSIASI RICHIESTA O DUBBIO IN MERITO AGLI ARGOMENTI NON SPIEGATI IN QUESTO MANUALE, CONTATTARE IL PROPRIO FORNITORE.</p> <p>LA VERANDA È UN OGGETTO VOLUMINOSO, PESANTE E MOBILE. IL SUO UTILIZZO ERRATO PUO' COMPORTARE RISCHI E PERICOLI PER LA SALUTE UMANA.</p> |

MISURE E MONTAGGIO

INFORMAZIONI GENERALI

La tenda a veranda HRV52 consente di regolare l'intensità della luce e del calore nell'ambiente. Il tessuto è protetto e avvolto in un cassonetto. Quando il tessuto è completamente avvolto, il cassonetto è chiuso grazie al profilo inferiore. Il cassonetto è fissato sulle guide.

La distanza di sicurezza del tessuto dalla copertura della veranda è mantenuta grazie alle guide e ad un sistema a molla che assicura una tensione costante del tessuto stesso. Il sistema è progettato nel modo tale da poter facilmente superare piccole differenze di posizione della copertura. L'intero sistema è realizzato in materiali resistenti alla corrosione.

Esistono diverse modalità di installazione. Di norma la tenda a veranda HRV52 si installa sopra la veranda, perché la protezione più efficace contro la radiazione solare è quella sopra la vetrata. L'installazione sui profili della veranda avviene tramite staffe. Per questo scopo sono disponibili vari tipi di staffe.

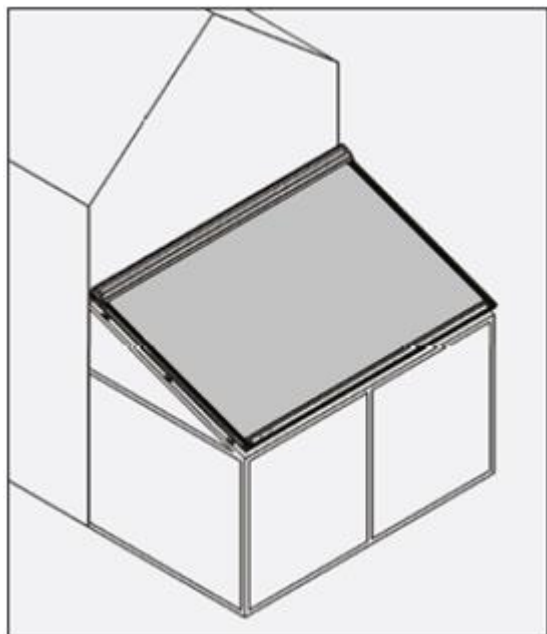
La tenda a veranda HRV52 è composta da:

- Cassonetto con rullo di avvolgimento facilmente smontabile ad azionamento motorizzato
- Tessuto avvolto nel cassonetto
- Guide
- Profilo inferiore con molla che mantiene la tensione del tessuto.

TIPOLOGIE DI INSTALLAZIONE

La tenda a veranda HRV52 può essere installata in un modo solo, ossia sulla struttura portante dall'alto verso il basso.

- Installazione all'esterno
- Tessuto posizionato all'esterno
- Telo ombreggiante visibile dall'esterno
- Per i tessuti Soltis 86 e 92, il lato del tessuto in alluminio è rivolto verso il sole
- Per i tessuti Blackout, la pellicola grigia è posizionata sul lato della finestra.



NOTA: È necessario rispettare la pendenza minima, altrimenti sul tessuto si potrebbe accumulare l'acqua, causando l'incurvatura della tenda e una sua eventuale deformazione permanente. Il mancato rispetto di questa prescrizione implicherà la perdita della garanzia. Se la tenda rimane aperta durante la pioggia, l'acqua defluirà in modo incontrollato nei blocchetti di scorrimento del profilo inferiore. Sotto le guide non è installato alcun sistema per il trattenimento dell'acqua (gocciolatoio).

Inclinazione minima consentita:

- L'angolo di inclinazione minimo per tutti i modelli è di 0°.

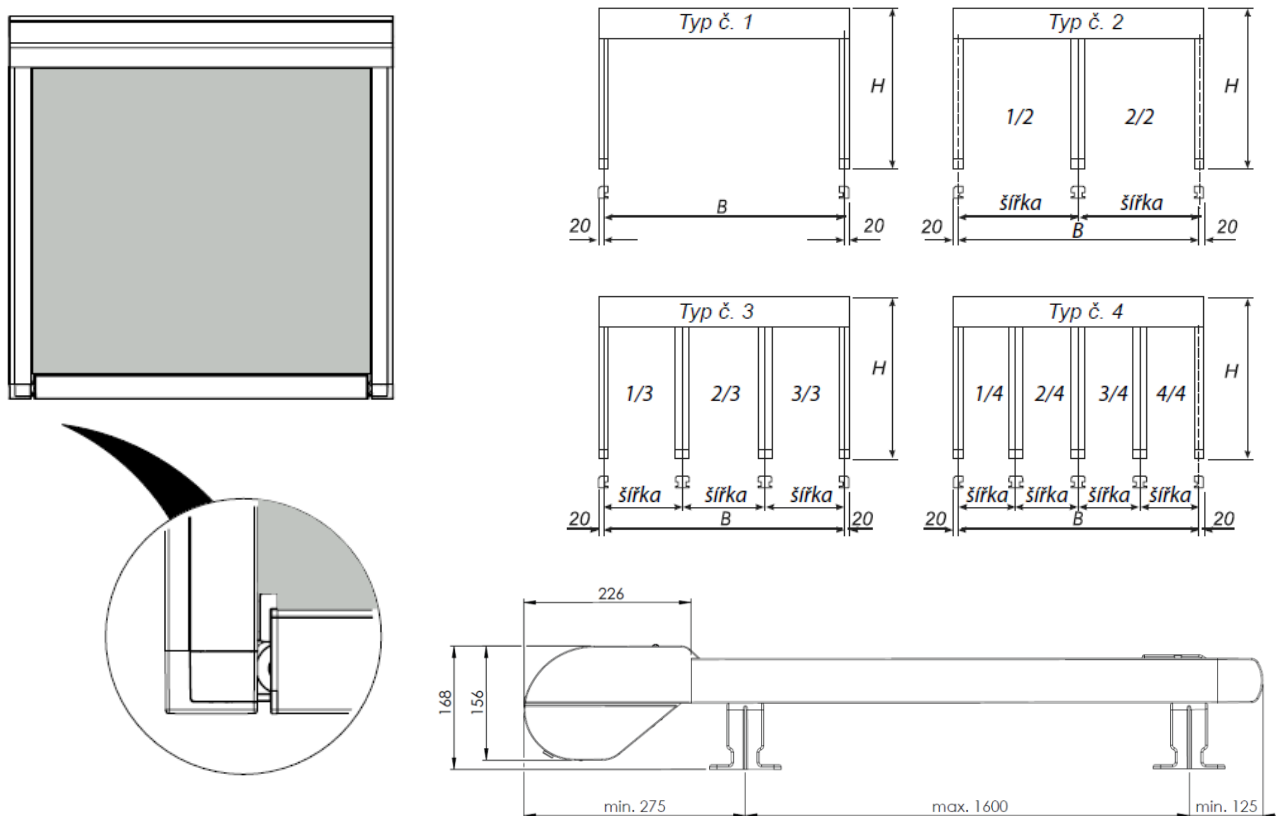
MISURE DA PRENDERE

Larghezza totale = dal centro della guida al centro della guida. La parte esterna del cassonetto è sempre di 40 mm (2x20 mm) più larga del centro delle guide o del centro delle staffe di fissaggio.

Estensione: misurata dalla parte posteriore del cassonetto sul lato superiore vicino alla parete fino alla parte anteriore della guida, compresa la chiusura.

La posizione finale del profilo inferiore può essere regolata nel modo tale da corrispondere all'estremità della chiusura della guida.

NOTA: Il cassonetto è sempre di 40 mm più largo rispetto alla larghezza indicata nell'ordine.



MONTAGGIO

NOTA: È sempre necessario assicurare l'ortogonalità di montaggio. Se non fosse assicurata l'ortogonalità, sul tessuto potrebbero crearsi delle pieghe. Vedasi elenco di staffe di montaggio.

Attenzione!

- La distanza massima tra due staffe è di 1 600 mm.
- La sporgenza massima è di 500 mm.

Accertarsi che il cassonetto e il profilo inferiore siano sempre apribili e che le parti meccaniche interne siano accessibili. Se non sarà rispettata questa prescrizione, la società ISOTRA a.s. non potrà essere tenuta responsabile delle spese sostenute per i lavori di smantellamento!

MATERIALE DI FISSAGGIO

Tutti i materiali di fissaggio sono realizzati in acciaio inox e sono dotati di tutti gli accessori necessari.

IMBALLAGGIO

Alla consegna, la tenda a veranda HRV52 è imballata nelle scatole di cartone rigido.

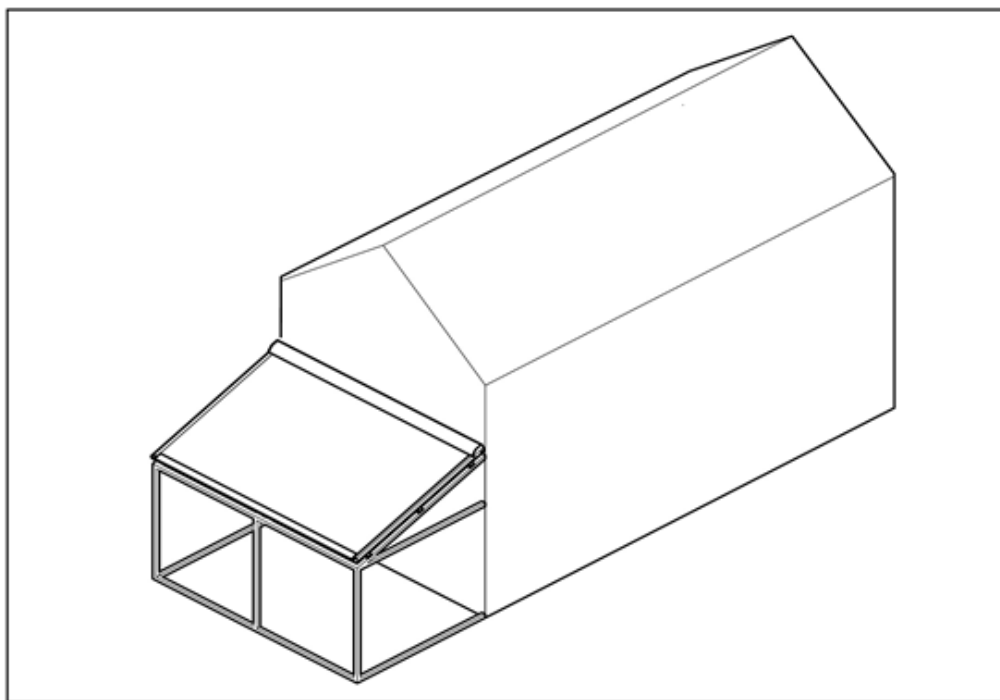
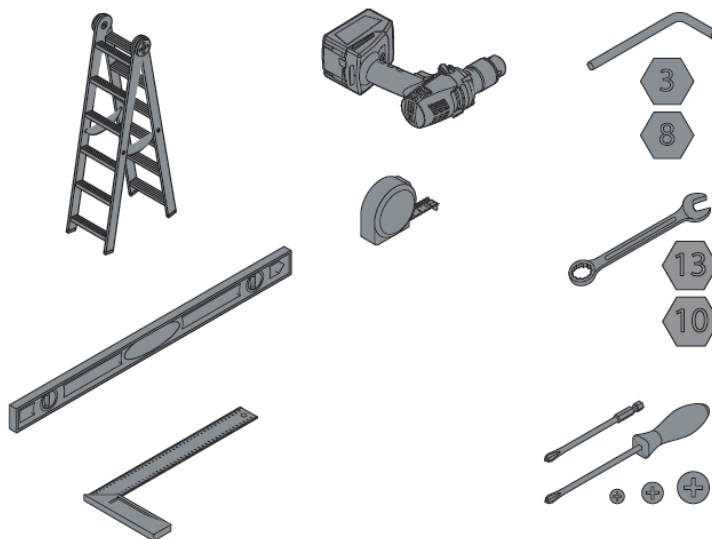
USO E MANUTENZIONE

Un corretto utilizzo e manutenzione prolungano considerevolmente la vita utile della tenda.

- Non utilizzare la tenda come protezione contro pioggia o vento.
- La manutenzione regolare previene l'usura eccessiva e problemi di funzionamento.
- Pulizia della struttura (telaio): utilizzare acqua dolce senza sostanze aggressive che potrebbero danneggiare la verniciatura e lo strato protettivo.
- Pulizia del tessuto: a secco con una spazzola semidura.
- Pulire macchie persistenti con una blanda soluzione di acqua e detergente e successivamente sciacquare abbondantemente con acqua pulita.
- Prima di riavvolgere, far asciugare completamente il tessuto (questo vale anche in caso di pioggia improvvisa).

ELENCO DI UTENSILI E STRUMENTI NECESSARI

- Scala
- Pavimento
- Blocchi di legno 60x60x300 mm
- Avvitatore elettrico
- Cacciavite a croce
- Chiave a brugola 3 e 8
- Chiavi a forchetta e con occhiello 10 a 13
- Pinza per chiodi con estremità girata dopo l'inserimento
- Punta per il ferro
- Righello e matita
- Voltmetro e lampada di collaudo 220 V
- Punta da muro 6 mm
- Morsetti per contatti elettrici
- Cavo di collaudo con interruttore
- Chiave a bussola 4 mm

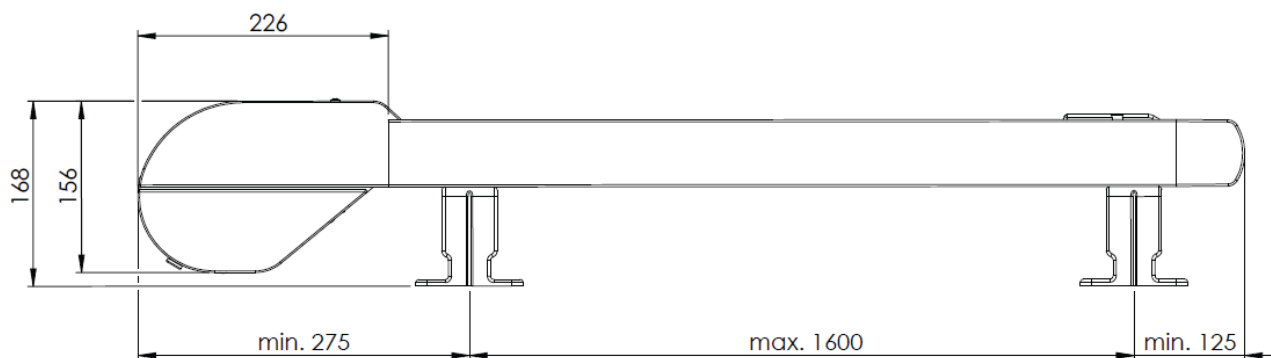
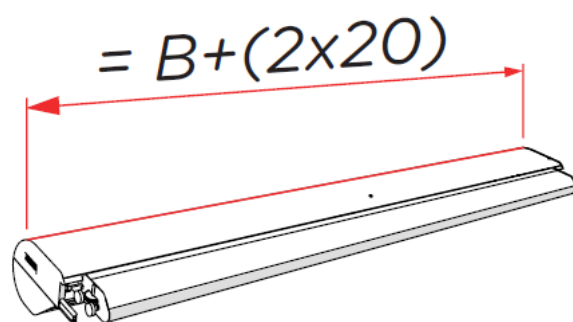
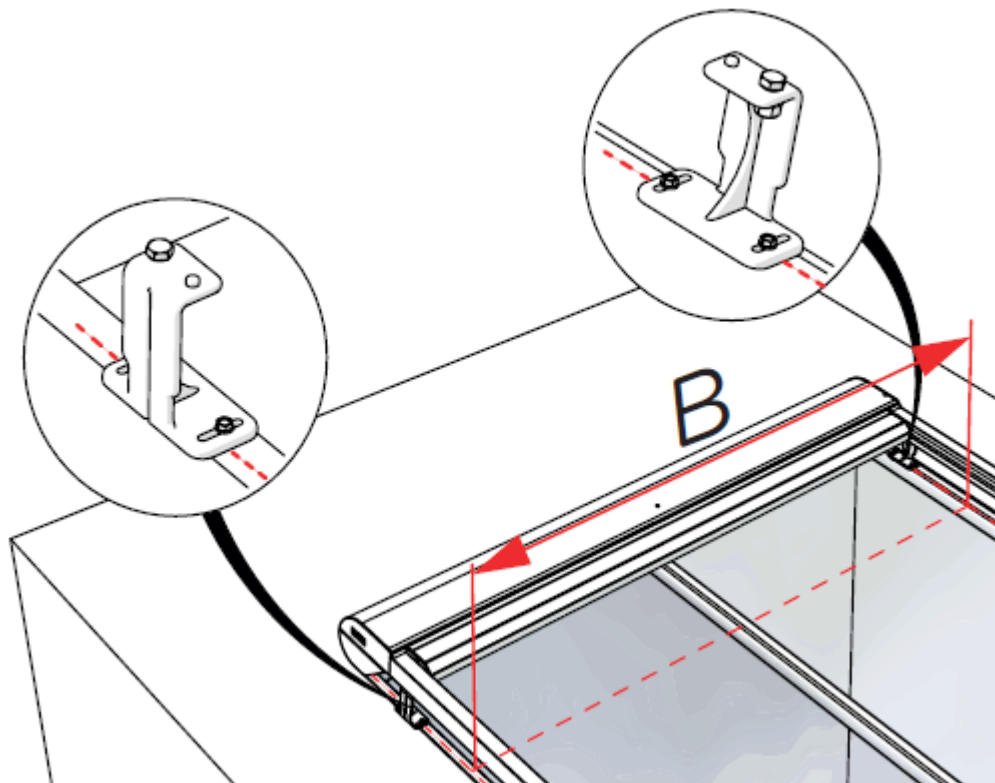


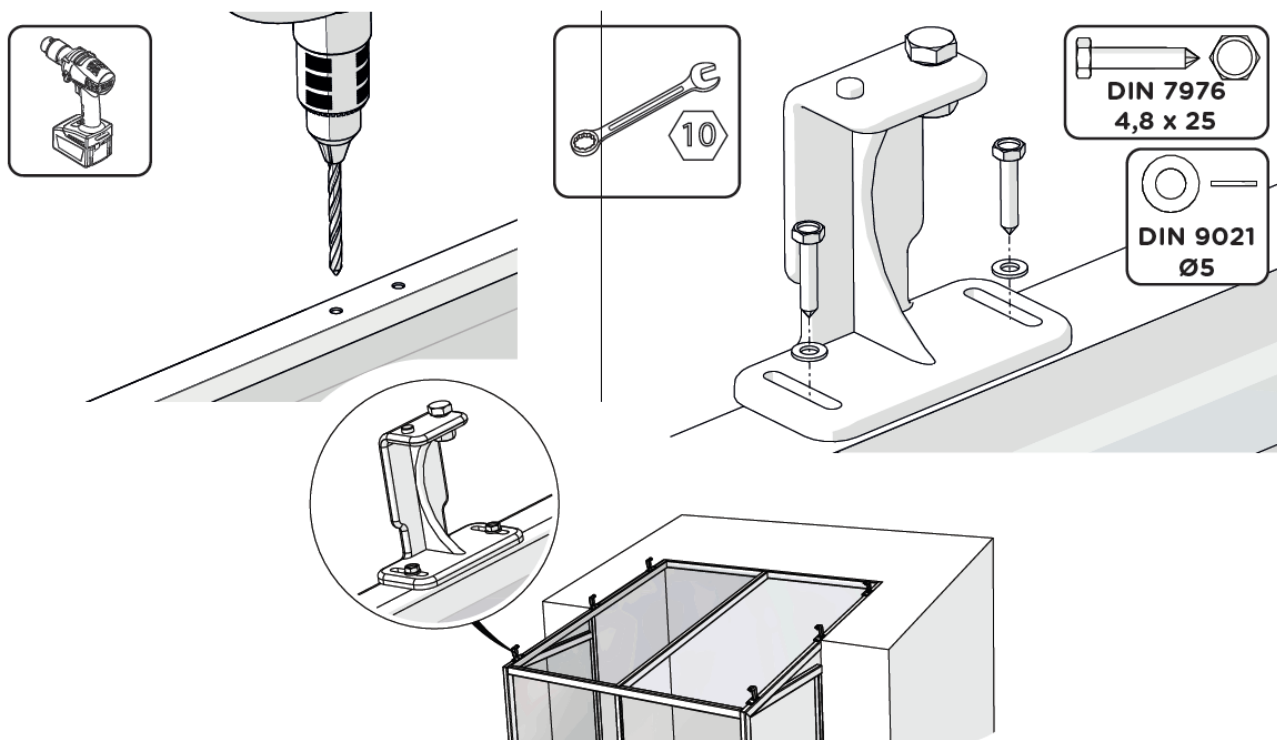
KROKY MONTÁŽE



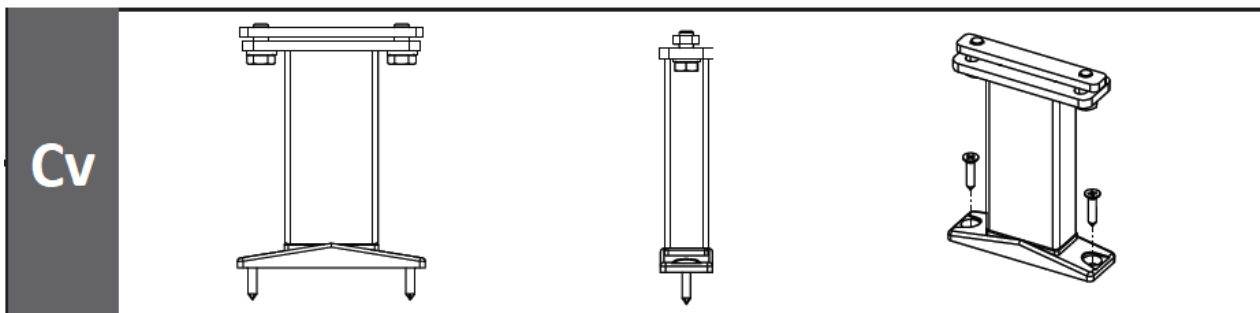
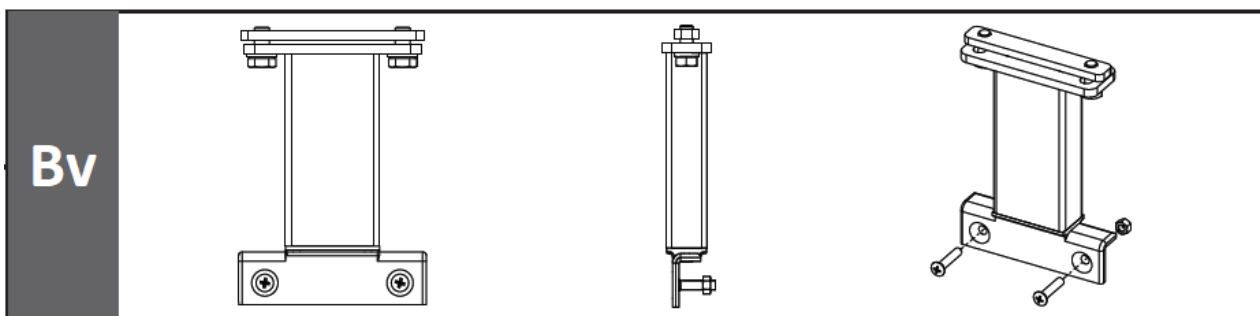
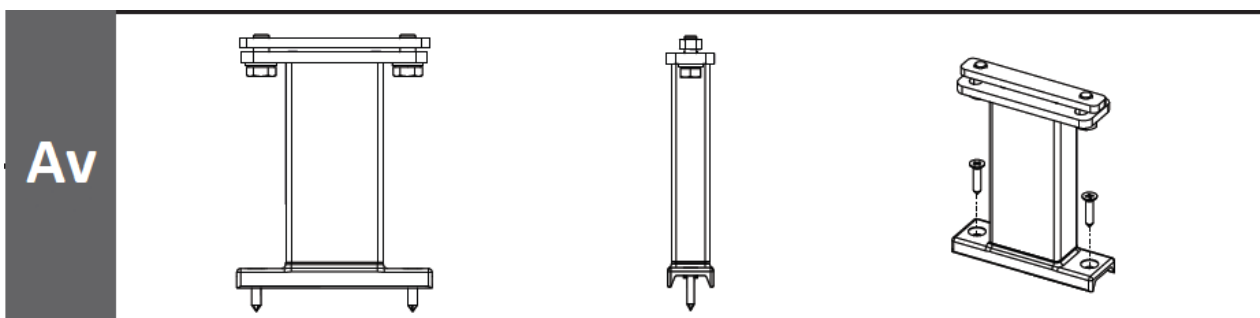
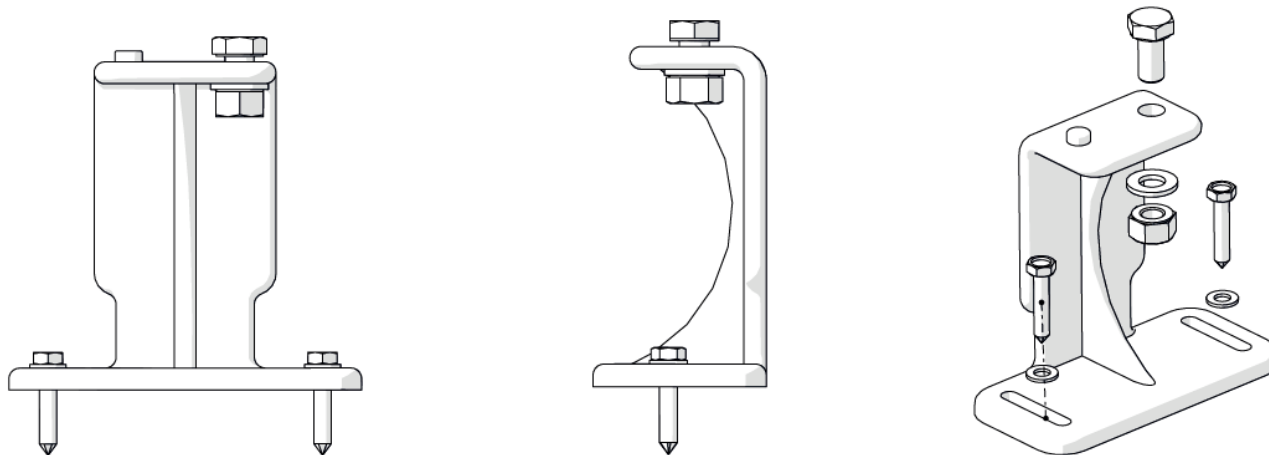
MEZIKROKY

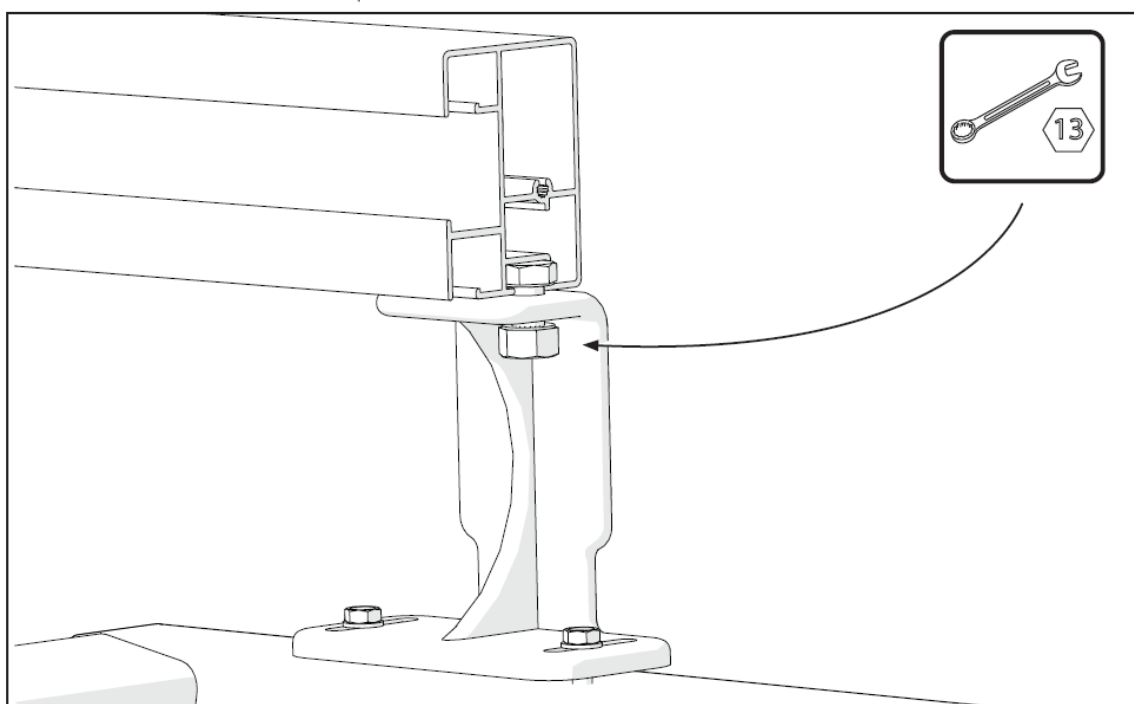
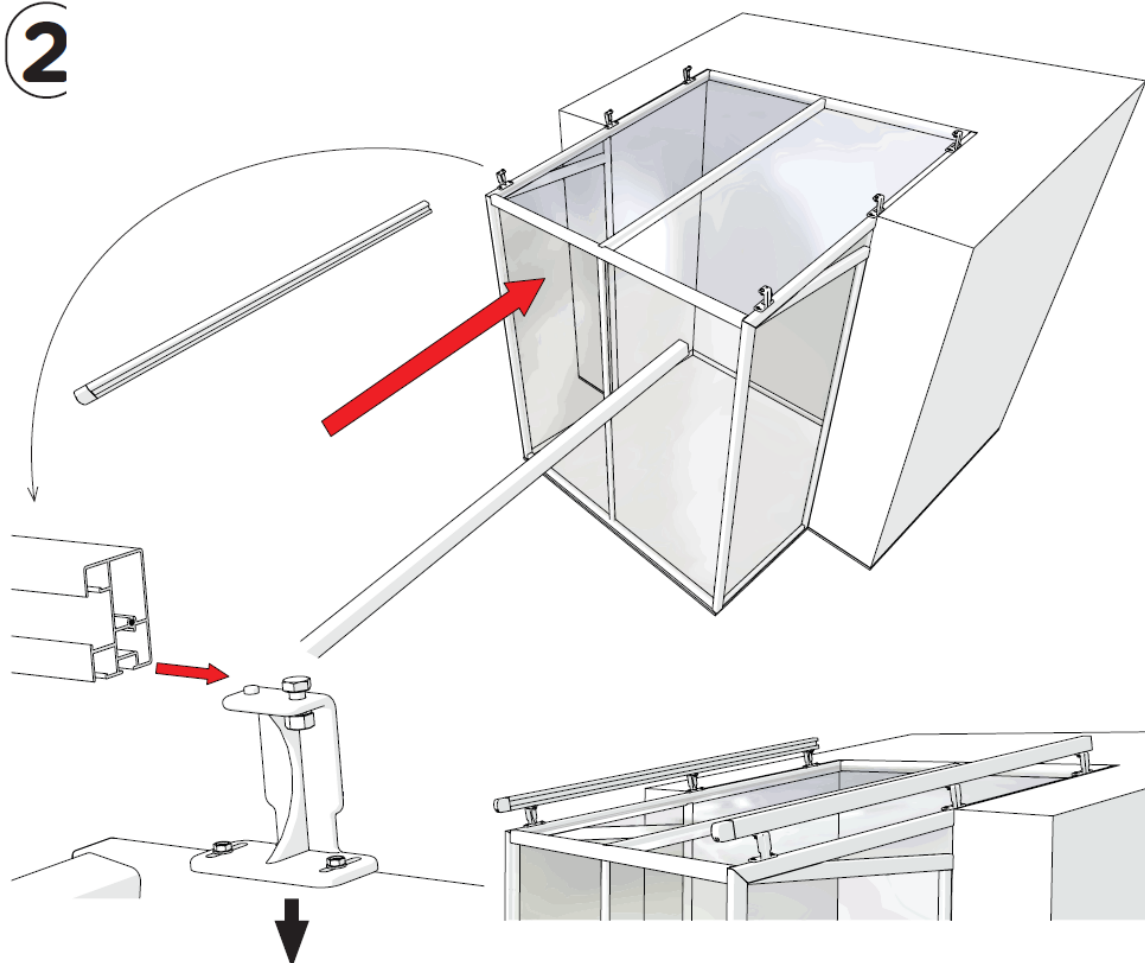
ISTRUZIONI DI MONTAGGIO

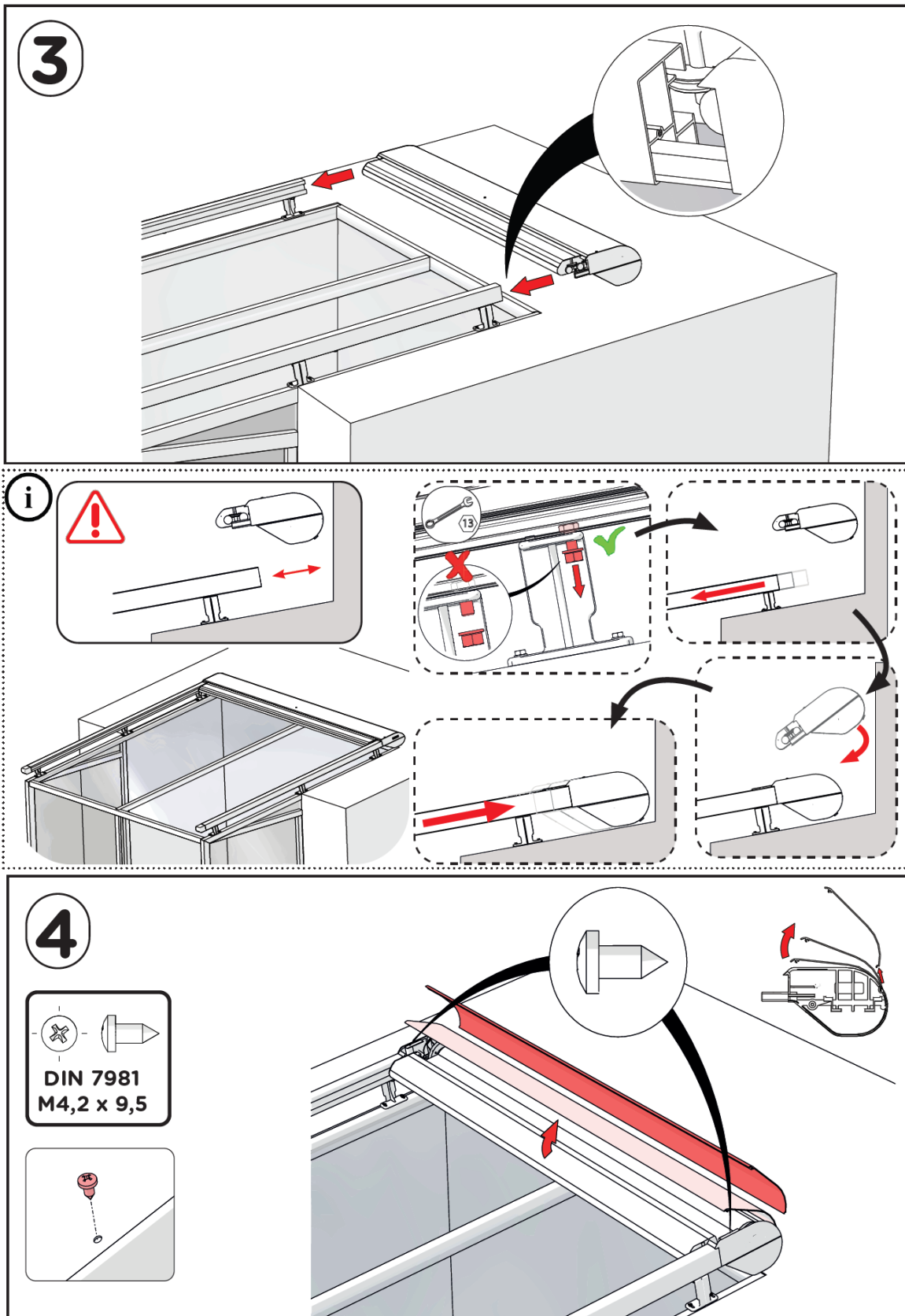




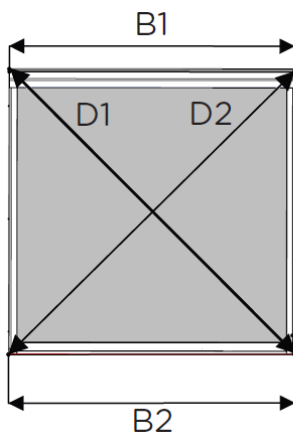
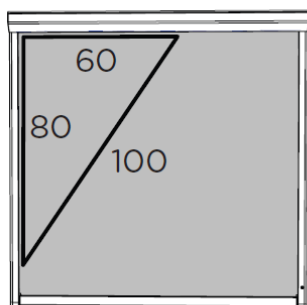
STAFFE – STANDARD



2

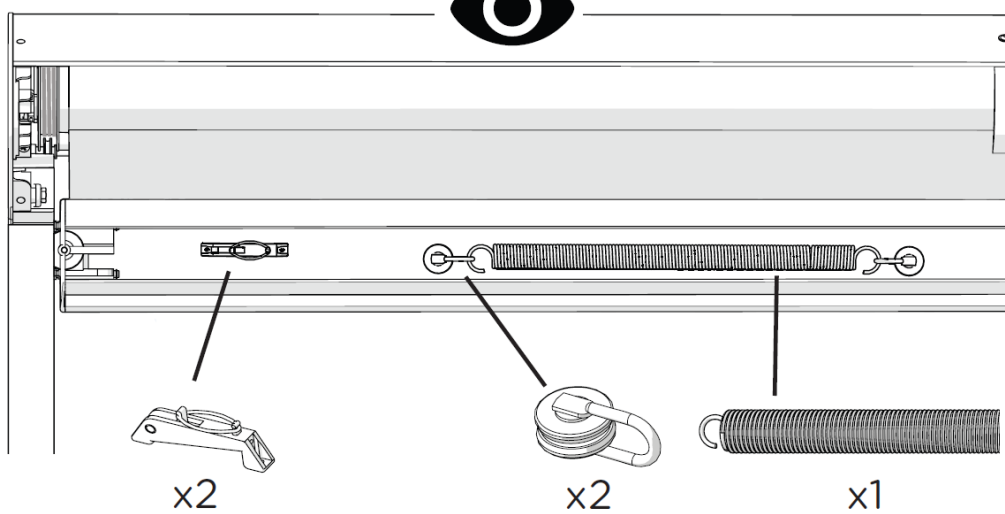
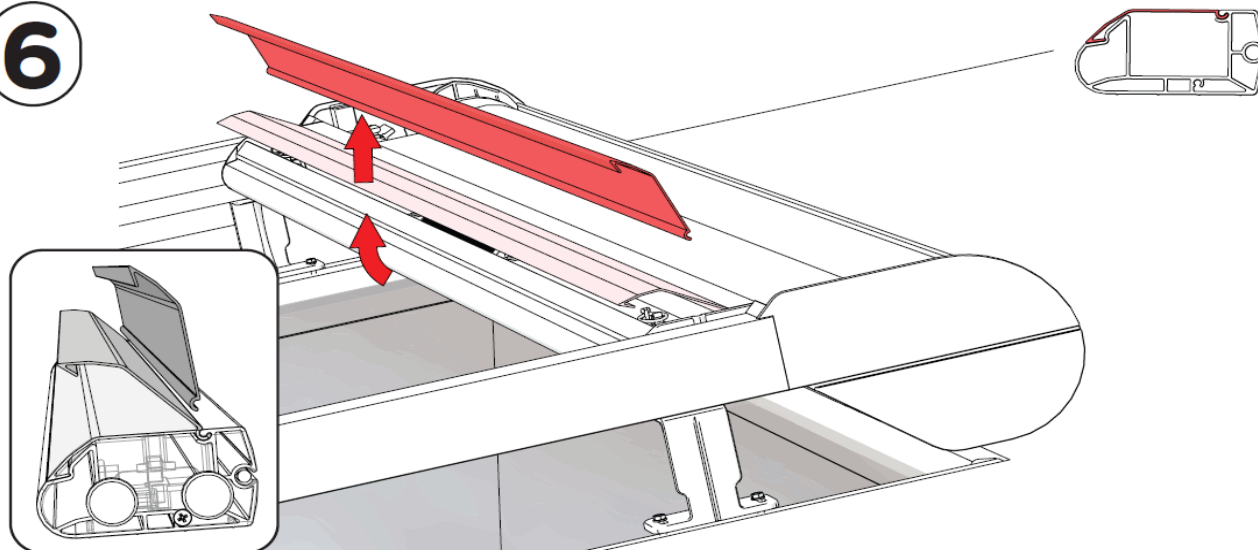


5 CONTROLLO



B1 = B2 & D1 = D2
(+/- 2mm) (+/- 2mm)

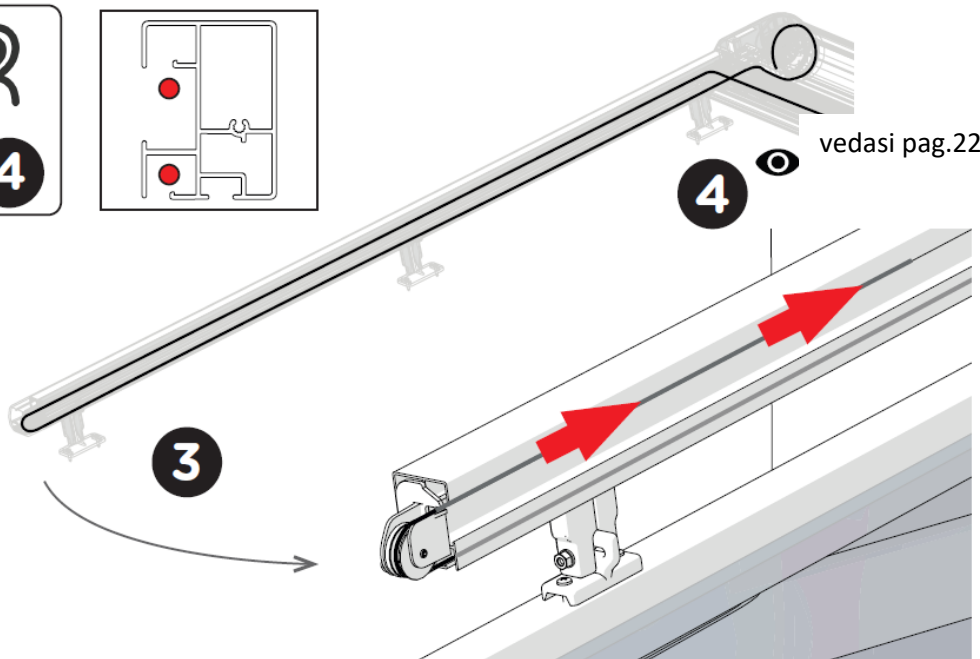
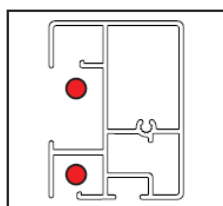
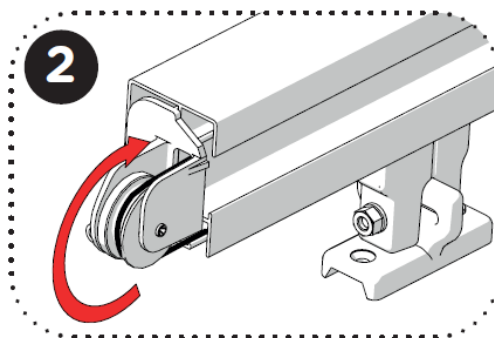
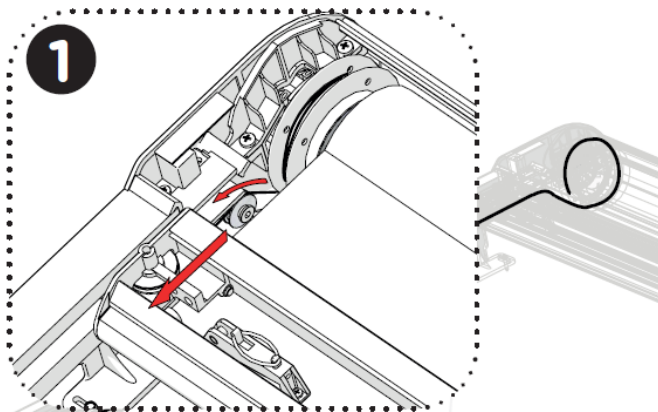
6

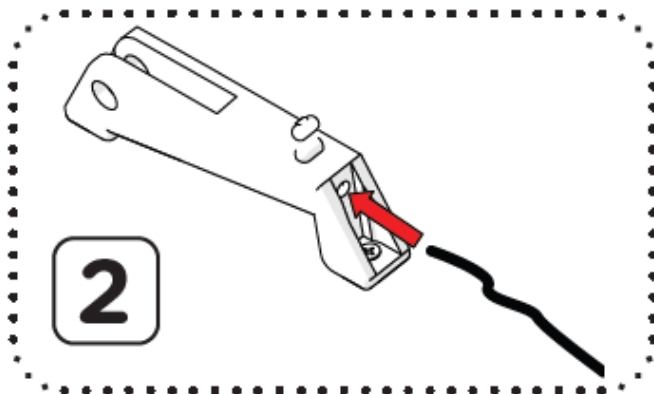
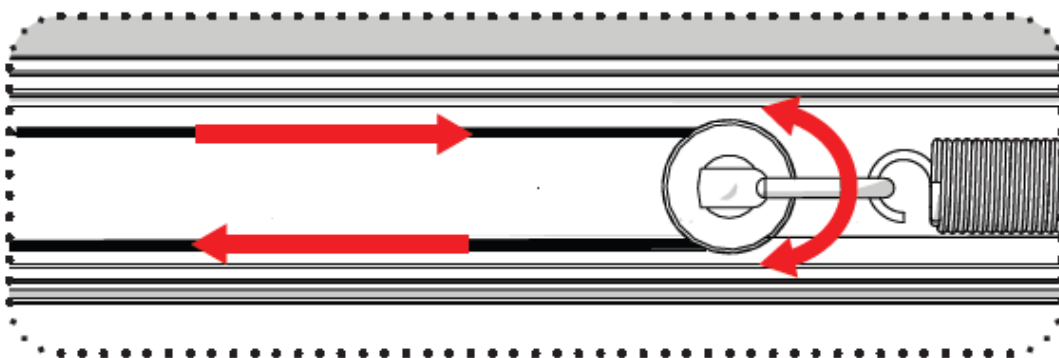
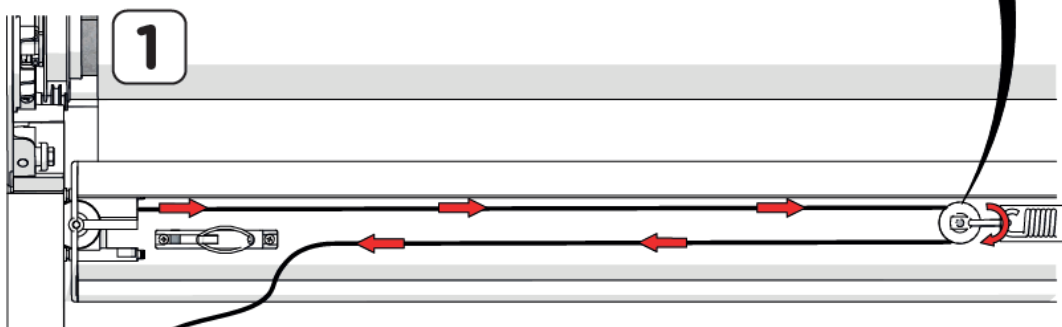
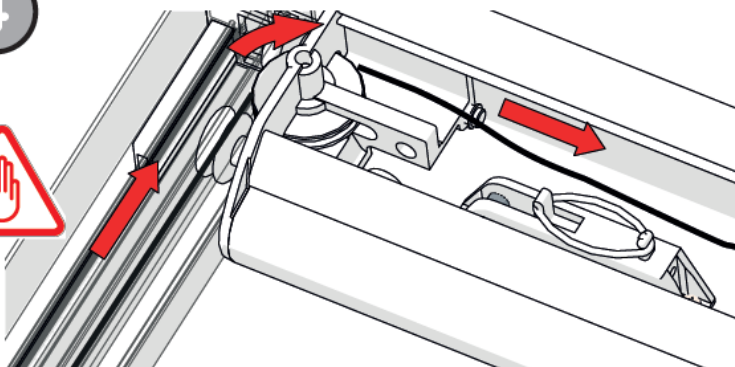


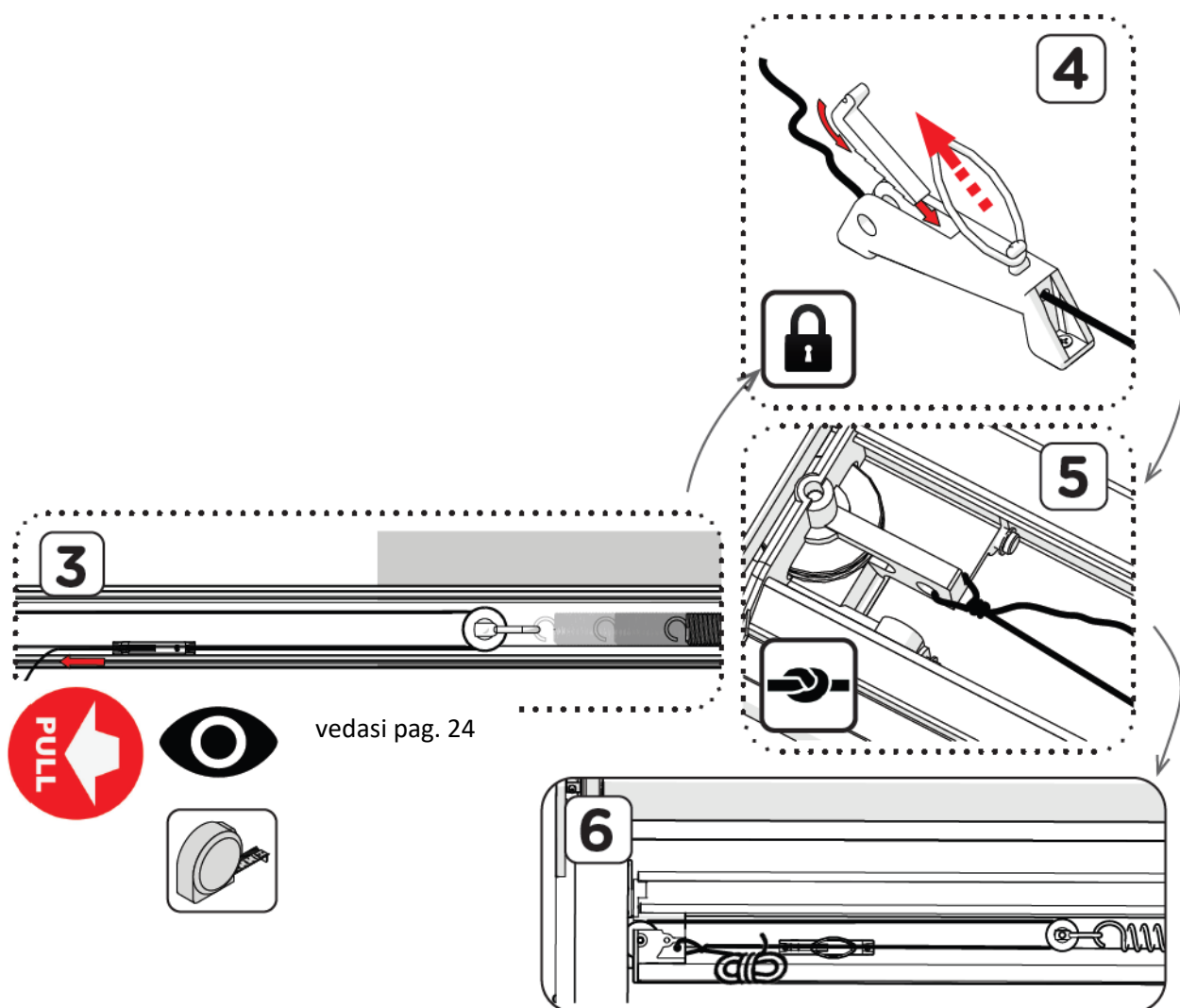
7



VERIFICARE SE SULLA PULEGGIA SONO AVVOLTI ALMENO 2-3 GIRI DI CAVO.



4



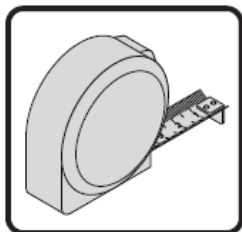
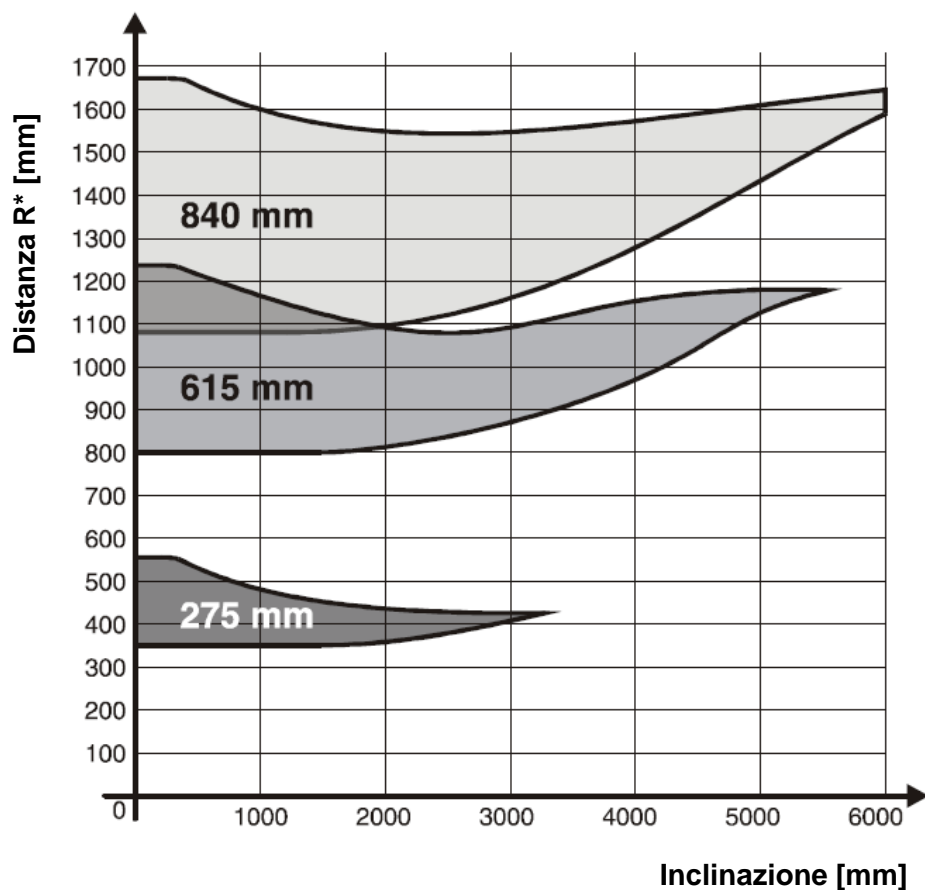
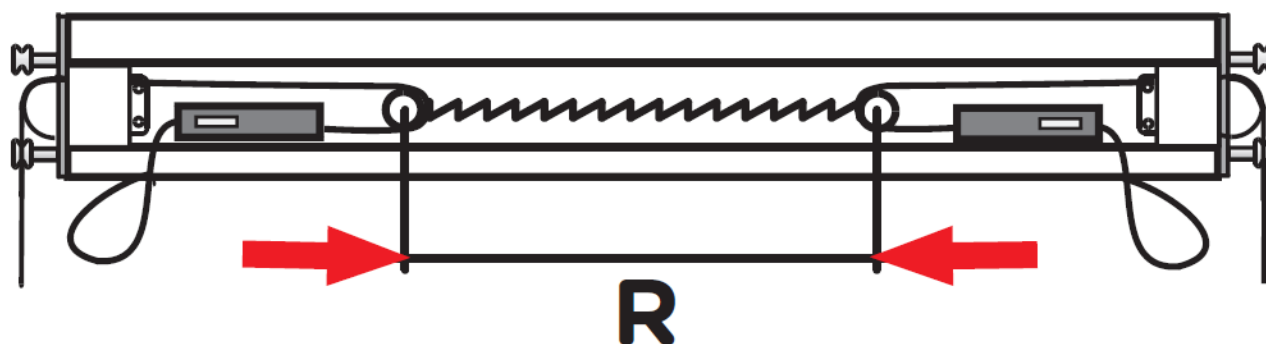
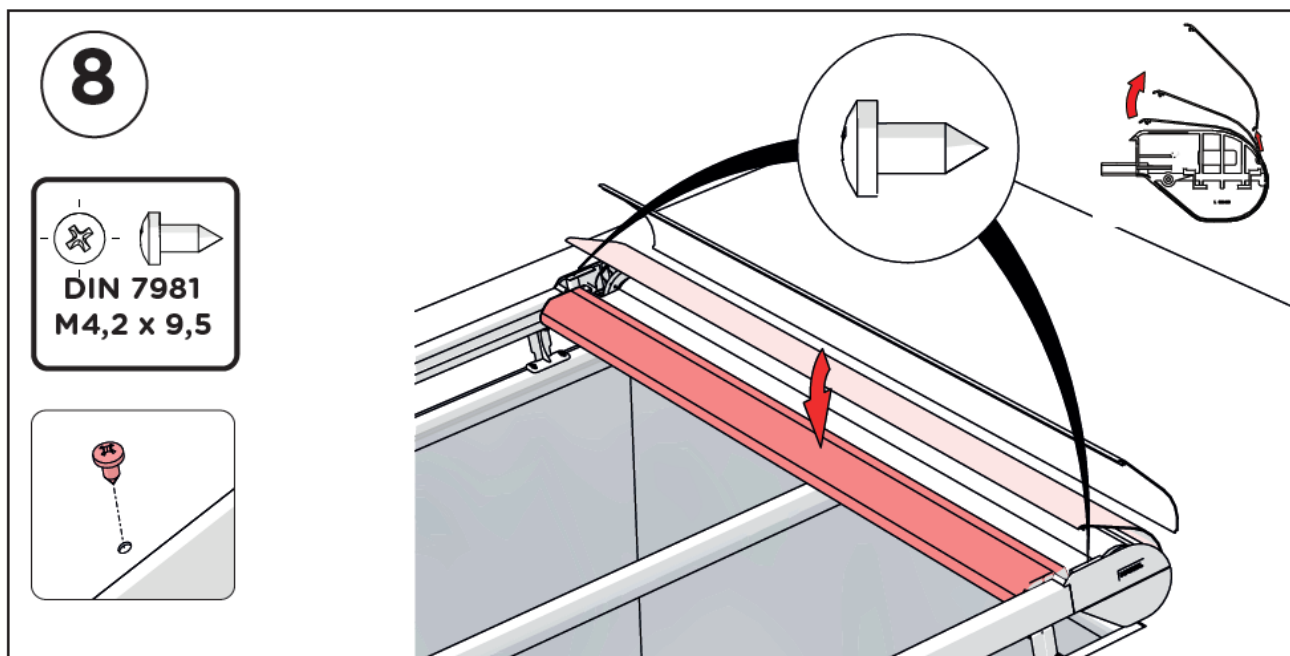
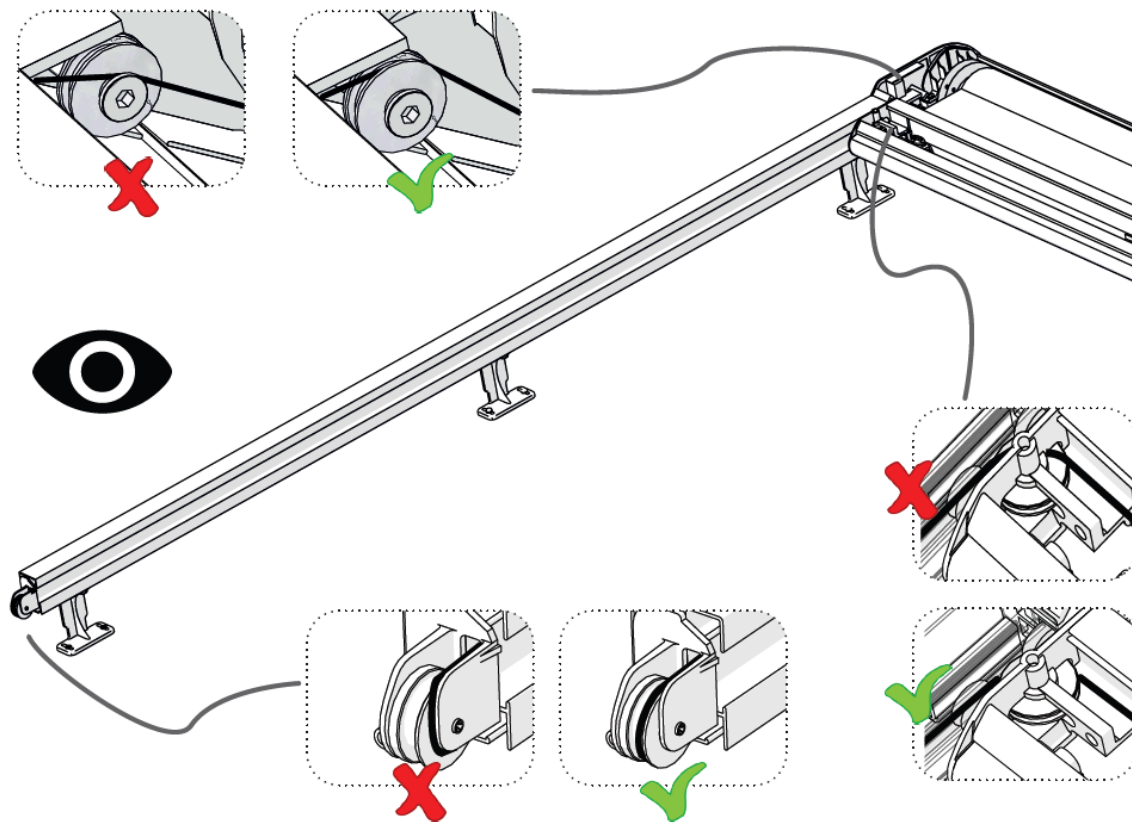
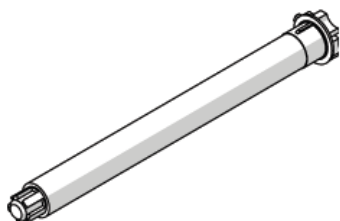
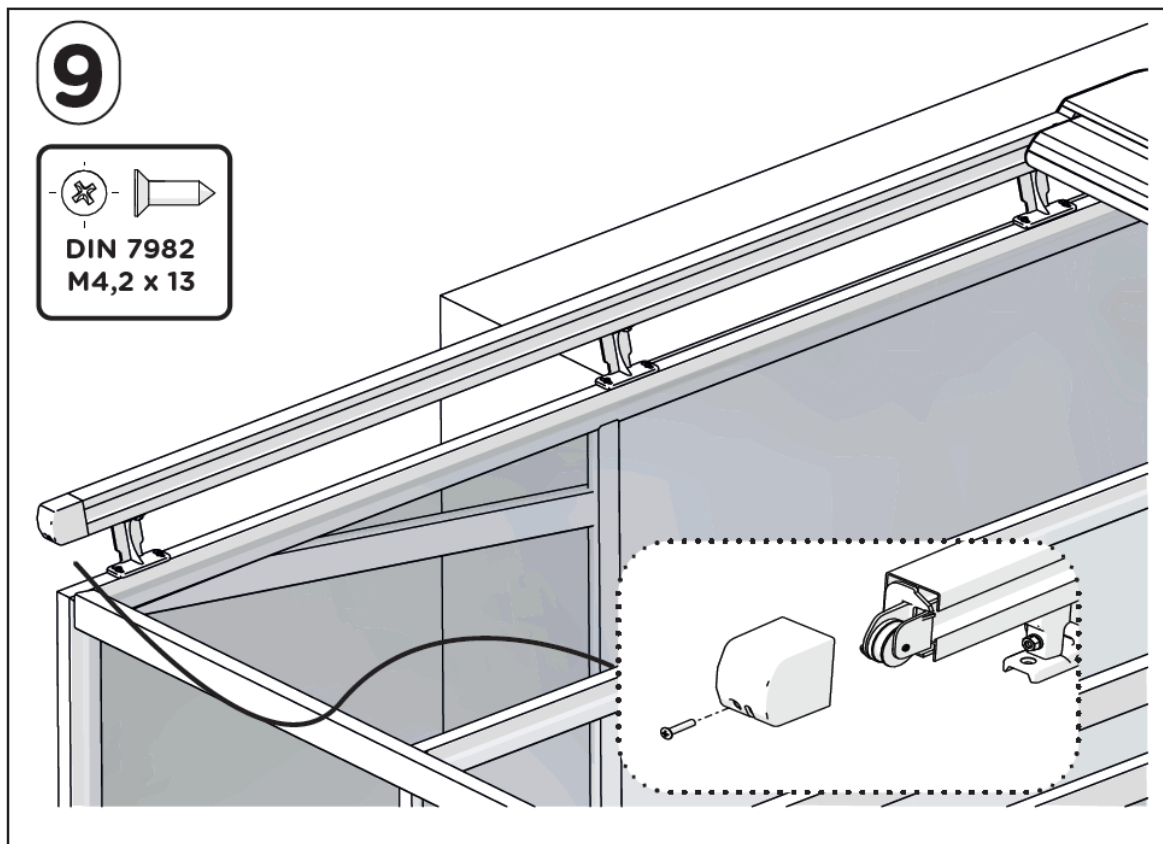


TABELLA – DISTANZA MOLLA R [mm]

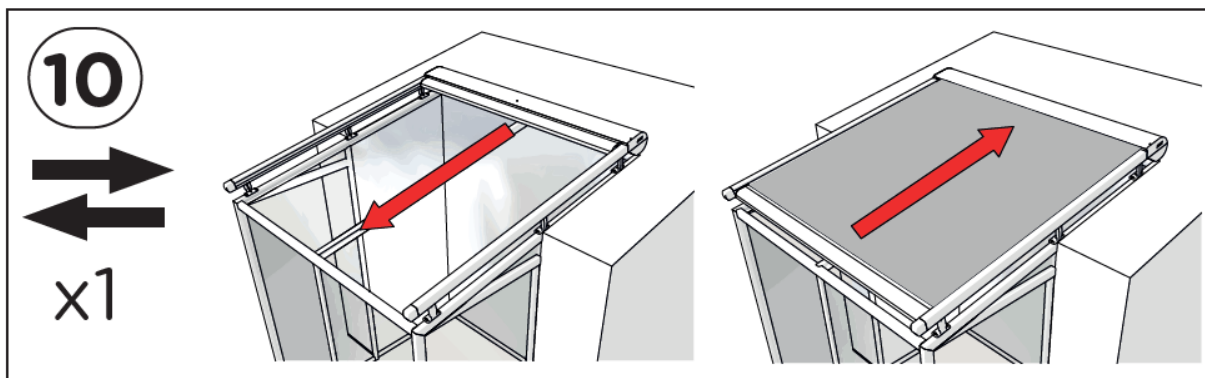


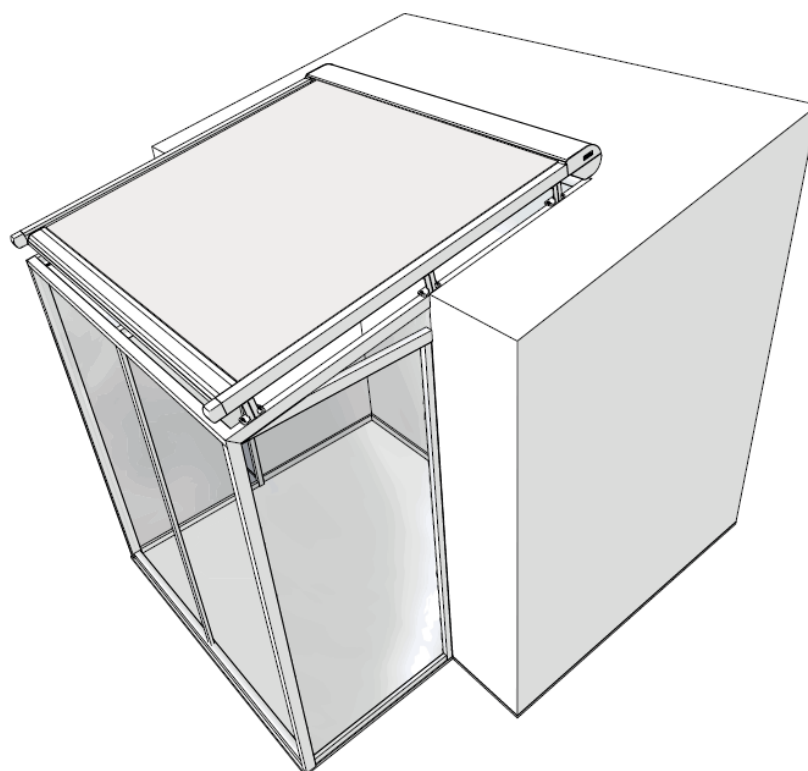
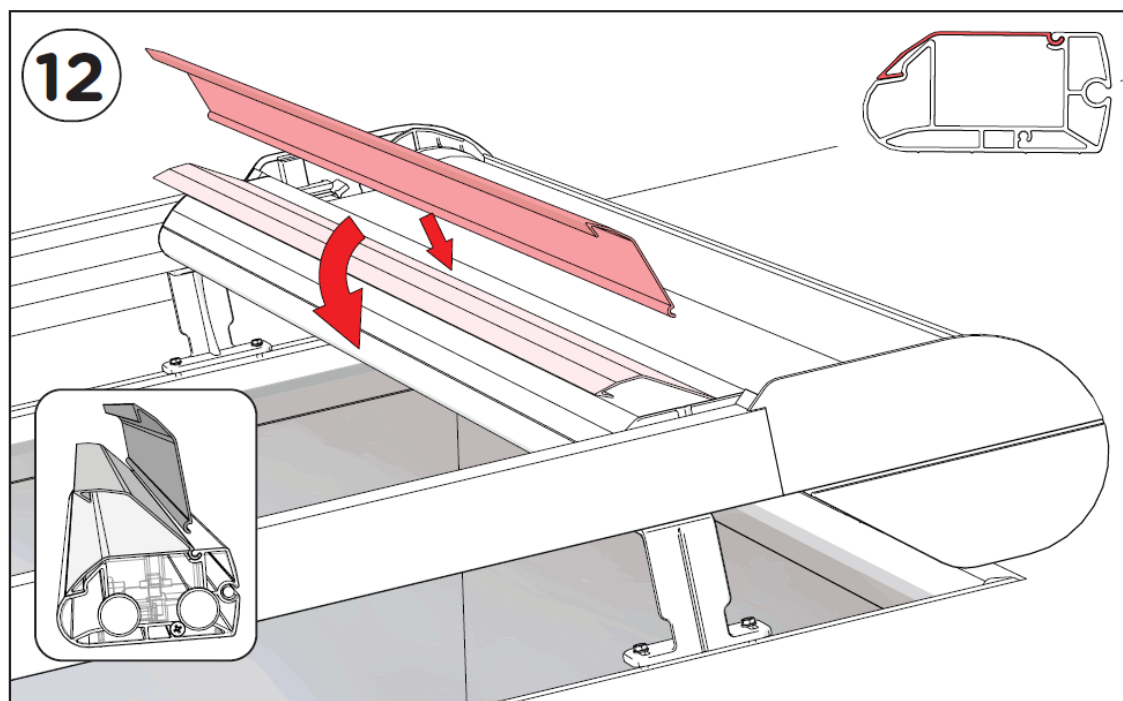
* Leggere la distanza "R" nella zona evidenziata in base al tipo della molla (650 mm / 850 mm).



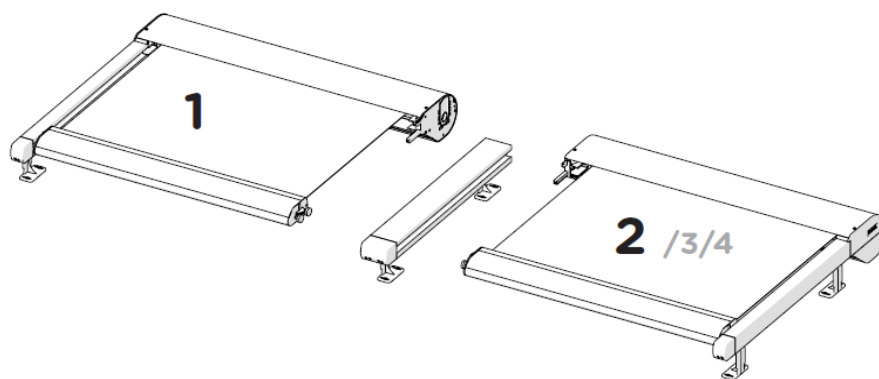
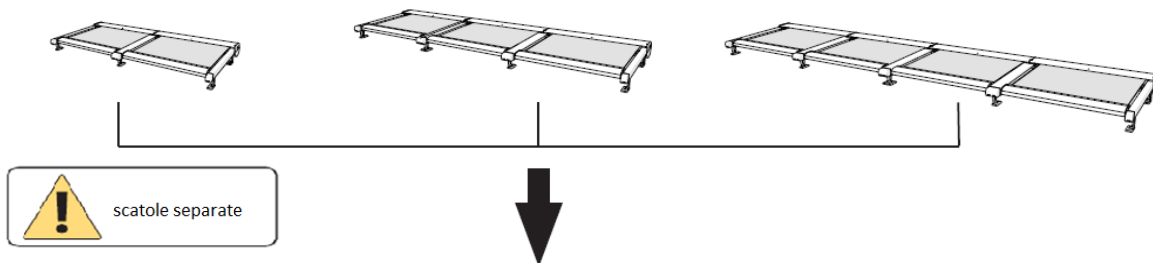


Per maggiori informazioni sul motore e la sua regolazione si rimanda al documento separato.



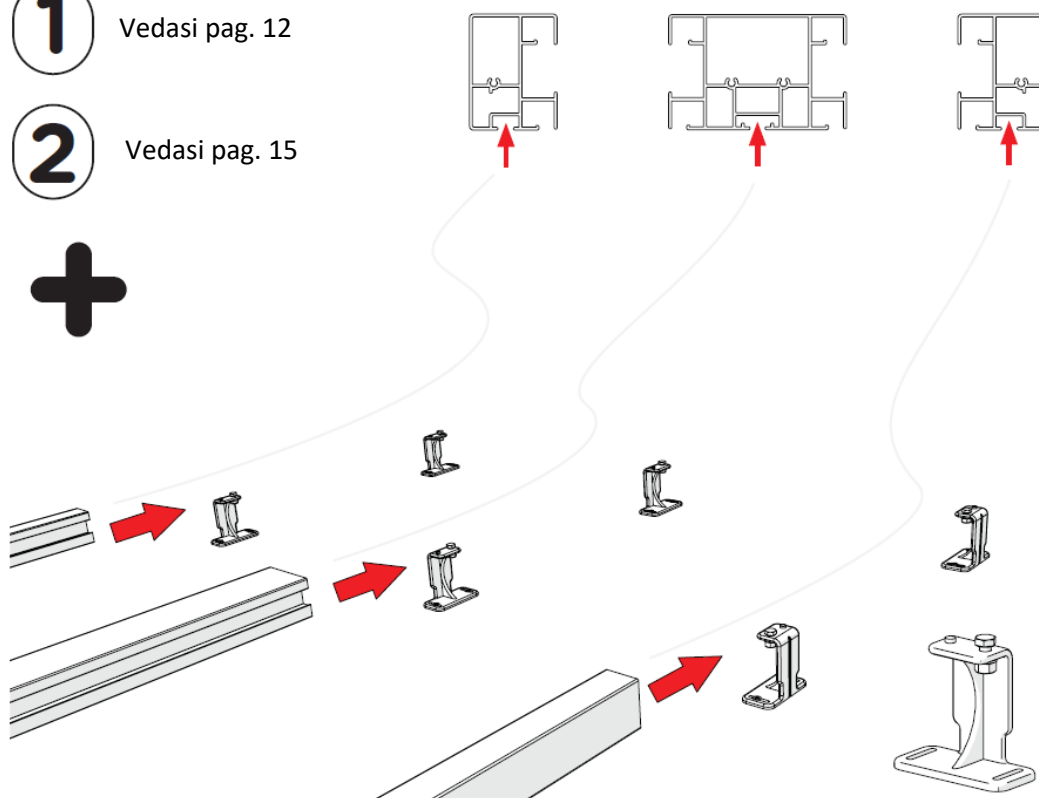


ACCOPPIAMENTO VERANDA



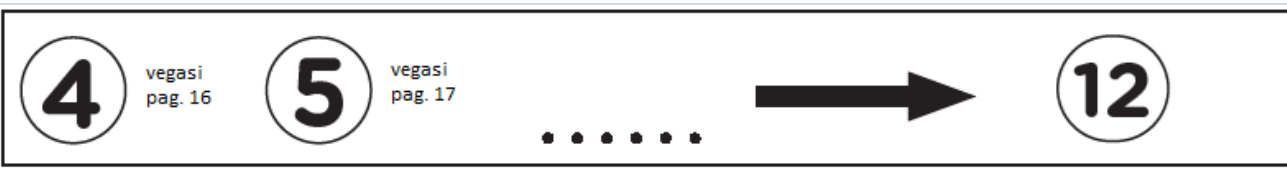
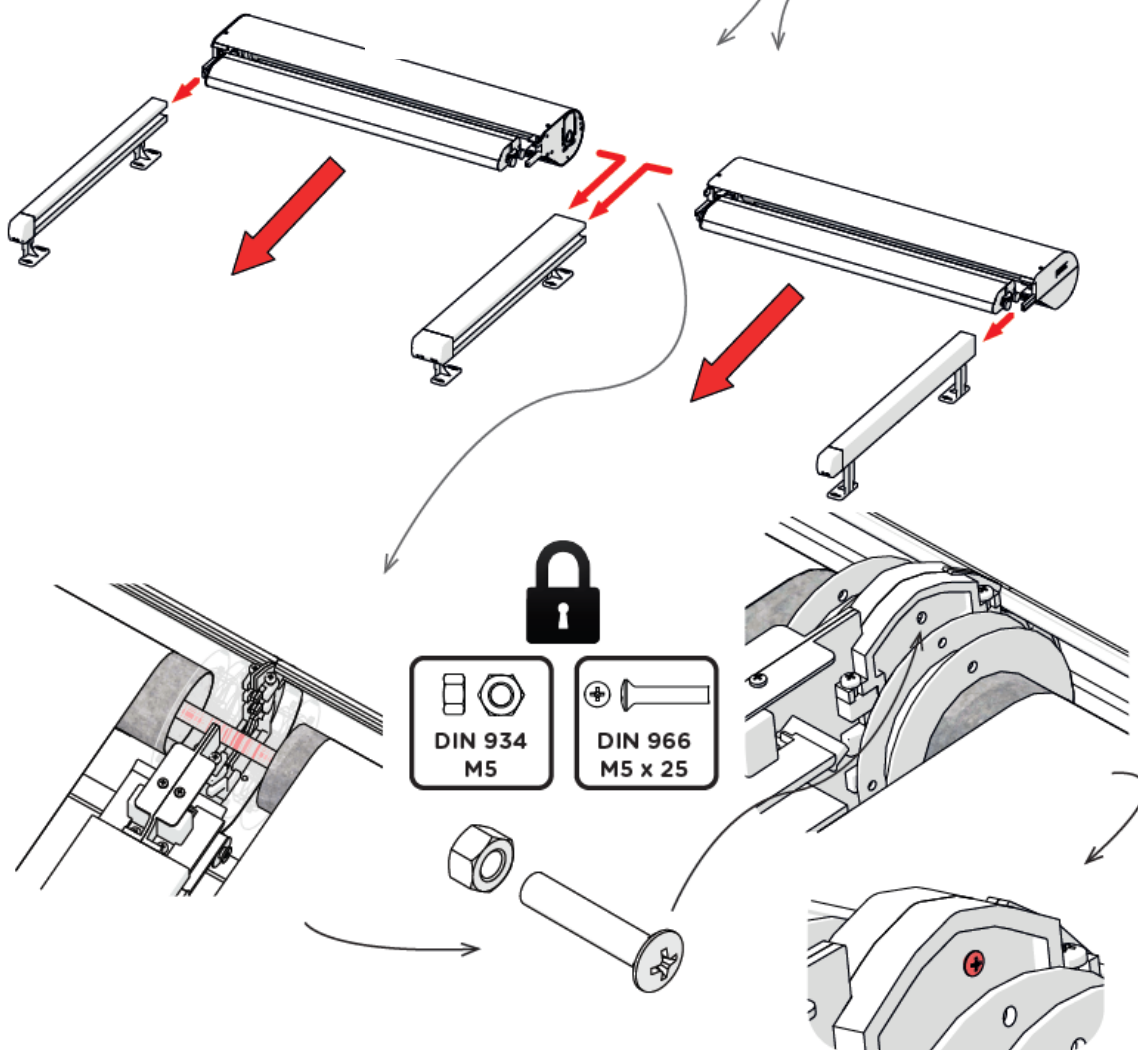
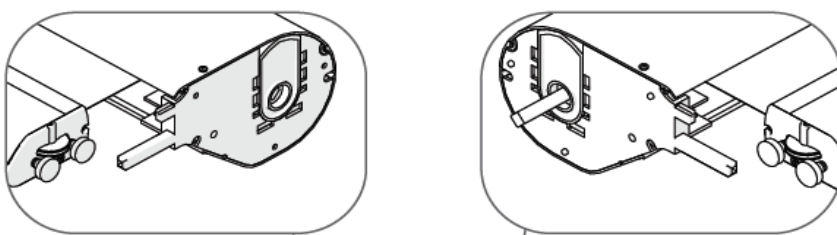
1 Vedasi pag. 12

2 Vedasi pag. 15



3

Vedasi pag. 16

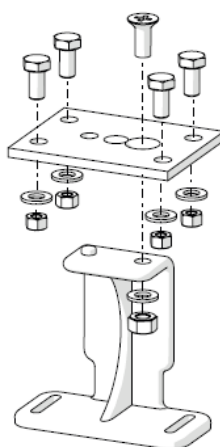
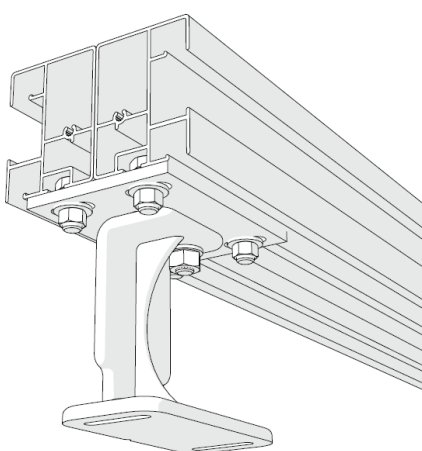


ISTRUZIONI PER L'ACCOPIAMENTO DI 2 GUIDE

In alcuni casi è necessario accoppiare 2 guide (se sono montati 2 o più sistemi affiancati). Si può procedere in diversi modi.

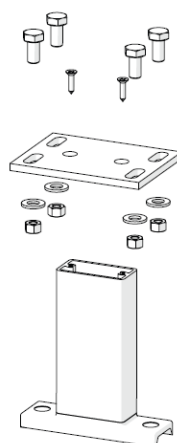
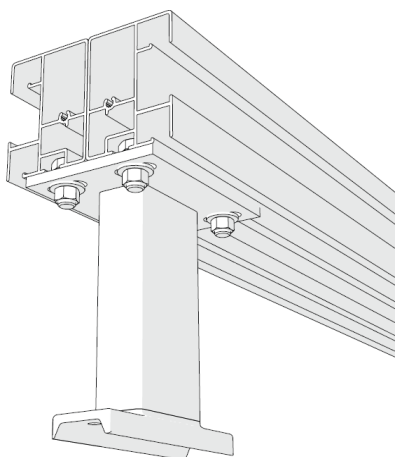
1) Montaggio del punto di fissaggio inferiore al centro

L'elemento di fissaggio è montato direttamente sotto entrambe le guide.
Il punto di fissaggio standard è montato sull'elemento di fissaggio.



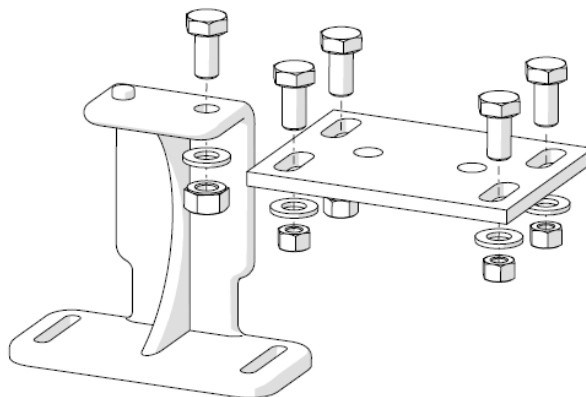
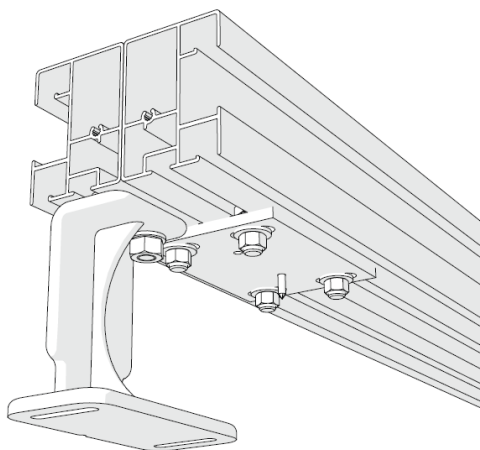
2) Montaggio del punto di fissaggio del profilo alto al centro

La parte superiore del punto di fissaggio del profilo alto è sostituita con l'elemento di fissaggio.
L'elemento di fissaggio è montato direttamente sotto entrambe le guide.



3) Montaggio del punto di fissaggio sotto la guida sinistra o destra

L'elemento di fissaggio è montato a monte o a valle del punto di fissaggio utilizzato.



ELIMINAZIONE GUATI

Motore non svolge e no avvolge il tessuto

- Non è stato attivato il finecorsa interno del motore in alcuna direzione. Premere entrambi i tasti di regolazione e impostare le posizioni di finecorsa.
- Guasto contatto cavo motore. Controllare il collegamento.
- Il motore si è surriscaldato. Lasciarlo raffreddare per 1 ora.
- Errata regolazione degli interruttori di finecorsa.
- Il tasto non è sotto tensione. Controllare tramite il voltmetro.
- Errato collegamento del motore. Verificare in base allo schema di collegamento.

Rumorosità del motore

- Controllare se il motore può girare liberamente in entrambe le direzioni. C'è qualcosa che frena (ad esempio cavetto)?
- Condensatore del motore bruciato (a causa dell'errato collegamento del motore).
- Errato collegamento del motore: controllare il corretto collegamento dei cavi del motore secondo lo schema di collegamento. Il conduttore di fase (marrone o nero) è stato invertito con il conduttore neutro (blu). Il motore gira in una direzione, ma nell'altra ronza solo.

Motore non si ferma in tempo

- Errata regolazione degli interruttori di finecorsa.

Insero interno non è diritto oppure non è livellato con il cassonetto, in posizione di avvolgimento

- Le guide sono parallele, ma non perpendicolari alla copertura. Controllare misurando le diagonali.

Insero interno fuoriesce dalle guide

- Le guide sono troppo distanti una dall'altra. Regolare.

Tessuto si blocca durante avvolgimento e svolgimento

- L'insero interno non è ben posizionato all'interno della guida.
- Il cavetto non si svolge correttamente su tutte le pulegge.
- Si è bloccata la molla.

Tessuto non è ben teso in basso

- Le guide non sono perpendicolari al cassonetto. (Le guide della veranda non sono perpendicolari al muro o al cassonetto)
- Il cavetto si blocca in qualche punto.
- Insufficiente tensione della molla.
- Errata regolazione degli interruttori di finecorsa.
- Il profilo terminale tocca le pulegge nelle guide.

Veranda non è diritta a seguito dello svolgimento

- Errata installazione dei rulli di avvolgimento. Girare uno dei rulli di $\frac{1}{4}$ fino a $\frac{1}{2}$ giro.

Veranda non è diritta a seguito dell'avvolgimento

- Le molle non hanno la stessa tensione.
- La molla per il pannello maggiormente avvolto deve essere più tesa (oppure è necessario allentare la seconda molla).

Motore non gira nel senso indicato dalle frecce sull'interruttore

- Invertire il collegamento del conduttore marrone e nero nell'interruttore.

Veranda si chiude senza sosta

- Utilizzare la scatola relè (RI2).

Per il tipo 3 o 4: un motore avvolge e l'altro motore svolge il tessuto

- Invertire il conduttore nero e marrone di uno dei motori nella SCATOLA RELE'.

Modalità automatica non funziona

- Vedasi istruzioni di montaggio per il comando automatico vento/sole.