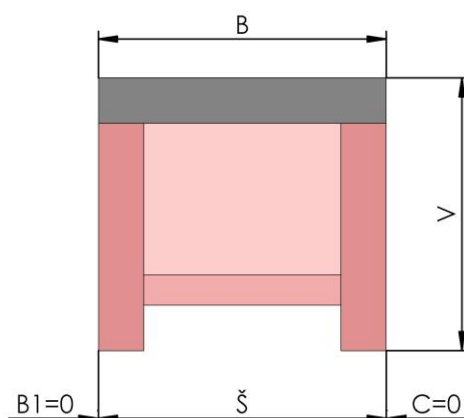


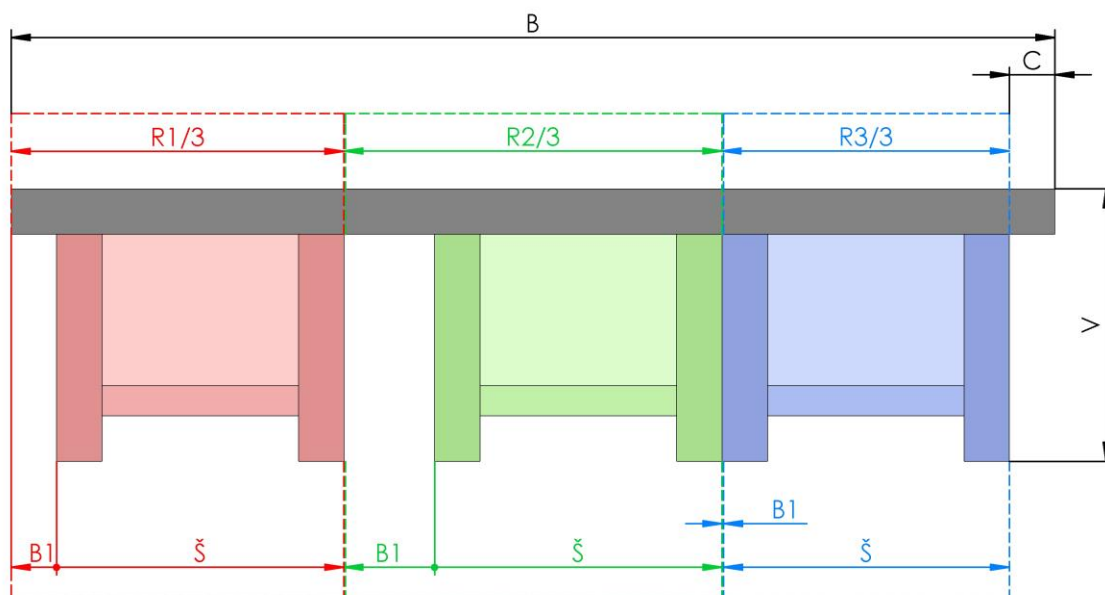
TENDA A RULLO PER INTERNI LARRA 30, LARRA 30mp, LARRA 30 box

1. MISURE DA PRENDERE

Tenda a rullo singola



Più tende in un cassetto



La tenda può essere installata nel foro o davanti al foro finestra (a soffitto o a parete).

La larghezza e l'altezza della tenda si misurano nel modo seguente:

Tenda singola:

- B – Lunghezza cassonetto – il valore corrisponde sempre alla larghezza L – Per LAR30 e LAR30mp è sempre 0
- L – Larghezza tenda con fissaggio nel foro finestra – Si misura la larghezza effettiva del foro finestra e nel modulo d'ordine si indica il valore di 5 mm inferiore rispetto alla larghezza effettiva del foro. Per ottenere la larghezza effettiva della finestra è necessario detrarre gli spazi vuoti, vedasi paragrafo successivo.
- L – Larghezza tenda con fissaggio sul foro finestra – Nel modulo d'ordine si indica di solito la larghezza di 200 mm superiore rispetto alla larghezza effettiva del foro finestra. Per ottenere la larghezza effettiva della finestra è necessario detrarre gli spazi vuoti, vedasi paragrafo successivo.
- B1 – Sempre 0
- C – Sempre 0
- A – Altezza – Si misura l'altezza totale, compreso il profilo superiore.

Più tende in un cassonetto:

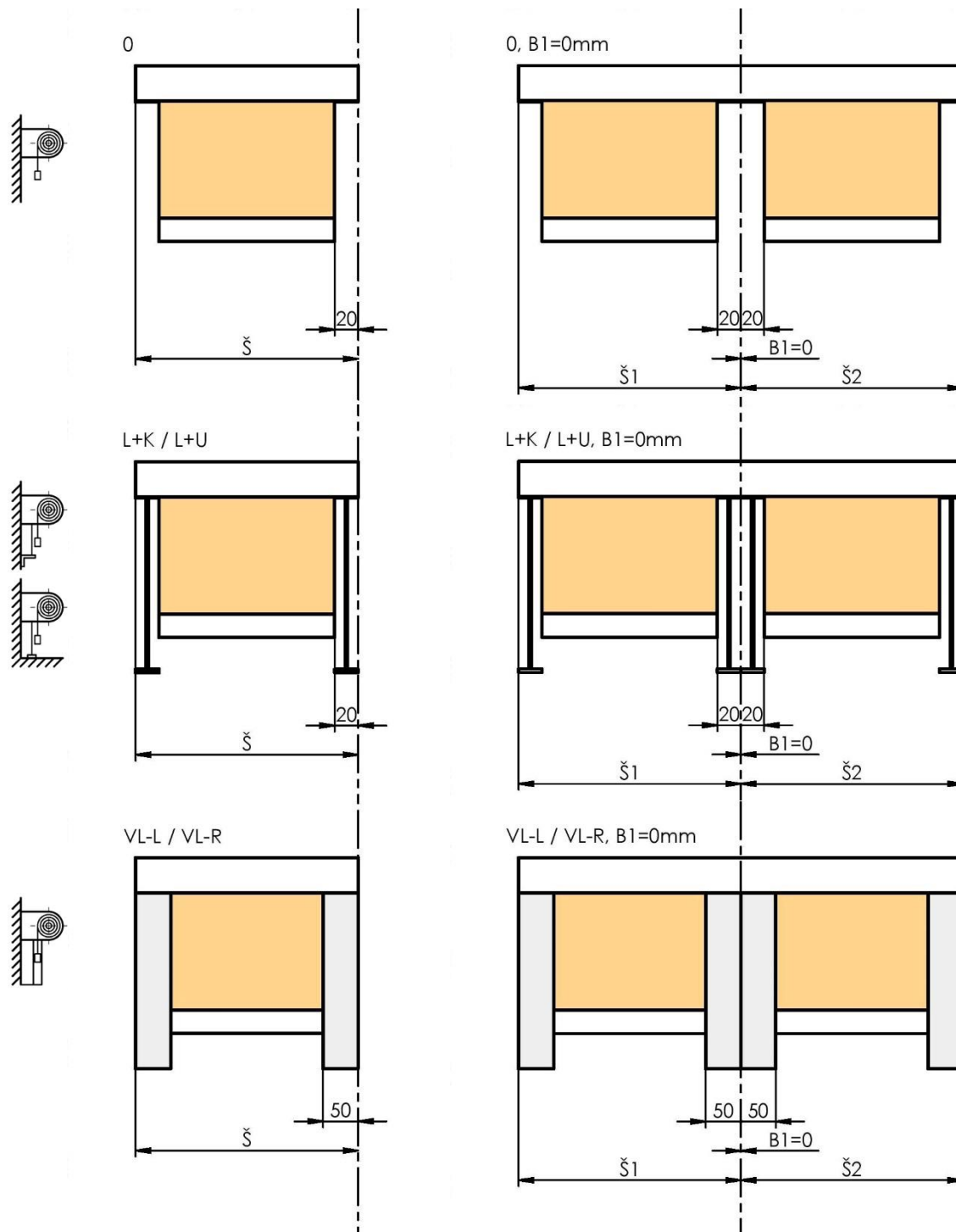
- B – Lunghezza del cassonetto comune con fissaggio nel foro finestra – Si misura la larghezza effettiva del foro finestra e nel modulo d'ordine si indica il valore di 5 mm inferiore rispetto alla larghezza effettiva del foro.
- L – Lunghezza del cassonetto comune con fissaggio sul foro finestra – Nel modulo d'ordine si indica di solito la larghezza di 200 mm superiore rispetto alla larghezza effettiva del foro.
- L - Larghezza della tenda singola - Per ottenere la larghezza effettiva della tenda è necessario detrarre gli spazi vuoti, vedasi paragrafo successivo.
- B1 – Spazio dal bordo cassonetto o tenda precedente
- C – Spazio tra l'ultima tenda e l'estremità del cassonetto - Misura di controllo
- A – Altezza – Si misura l'altezza totale, compreso il profilo superiore.

In un cassonetto comune è possibile collocare al massimo 5 tende singole, reciprocamente indipendenti.

La larghezza massima del cassonetto comune è di 5.700 mm.

Le tende possono essere posizionate ovunque all'interno del cassonetto.

Le funzionalità delle tende accoppiate sono uguali a quelle singole.

Detrazione degli spazi vuoti per stabilire la larghezza effettiva del tessuto
Tenda singola Più tende in un cassonetto


Le dimensioni degli spazi possono avere una tolleranza di +/- 5mm.

Dimensioni standard LARRA [mm]

Dimensioni standard per tende a rullo singole				
Tessuto	Larghezza min.*	Larghezza max.	Altezza min.	Altezza max.
fino a 0,3 mm; fino a 170 g/m ²	300/600	2200	300	4600
fino a 0,5 mm; fino a 170 g/m ²	300/600	2200	300	3500
fino a 0,3 mm; fino a 260 g/m ²	300/600	2200	300	4600
fino a 0,5 mm; fino a 260 g/m ²	300/600	2200	300	3500
fino a 0,7 mm; fino a 260 g/m ²	300/600	2200	300	2400
fino a 0,5 mm; fino a 365 g/m ²	300/600	2200	300	3500
fino a 0,5 mm; oltre 365 g/m ²	300/600	2200	300	3500
Corfu	300/600	2200	300	2 600
Cyprus	300/600	2200	300	2 300
Fiji	300/600	2200	300	3000
Parga	300/600	2200	300	4600
Rhodos	300/600	2200	300	3600
Zakynthos	300/600	2200	300	2800

*Per la catenella/Per il motore

La definizione delle dimensioni massime della tenda (larghezza, altezza) dipende dal tipo di tessuto utilizzato (ovvero dalla sua grammatura e dall'ingombro).

Le dimensioni limite garantite in base ai singoli tipi di tessuti (in base al peso) sono indicate nella tabella dettagliata, allegata al modulo d'ordine.

Per le tende realizzate in tessuto Giorno/Notte può crearsi un effetto ottico di avvolgimento irregolare del tessuto sul rullo, a causa del diverso spessore delle fasce trasparenti e non trasparenti del tessuto. Questo fenomeno è un effetto normale e non costituisce motivo per il reclamo.

Per le tende a rullo con profili di guida esiste il rischio di fuoriuscita del tessuto dai profili, se esposto alle intemperie (in particolare alle correnti d'aria). Il rischio è più alto per le tende più grandi. Per ridurre questo rischio consigliamo di scegliere tessuti più rigidi. Questo fenomeno è un effetto normale e non costituisce motivo per il reclamo.

Lunghezza comando

500 mm, 600 mm, 1000 mm, 1500 mm, 2000 mm, 2500 mm, 3000 mm, 3500 mm, 4000 mm, 4500 mm, 5000 mm, 5500 mm, 6000 mm

2. MONTAGGIO

Il montaggio deve essere eseguito seguendo queste istruzioni, evitando inutili errori di montaggio e altre conseguenti problematiche. Nel caso di comando la tapparella tramite motore bisogna togliere profilo di copertura prima montaggio e attivare il motore






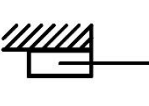
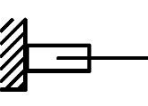


ACCESSORI DI MONTAGGIO:

- metro avvolgibile
- livella
- trapano elettrico e punte in base al materiale
- trapano a batterie
- adattatore magnetico, bits PZ2
- martello
- pinza 2x
- cacciavite piatto
- cacciavite a croce
- viti, tasselli

CONTROLLO:

- Prima di procedere al montaggio si consiglia di controllare tutti i pezzi durante l'accettazione della merce per evitare eventuali problemi. Comunicare, per favore, eventuali problematiche o obiezioni riguardanti il montaggio o la tenda al produttore.

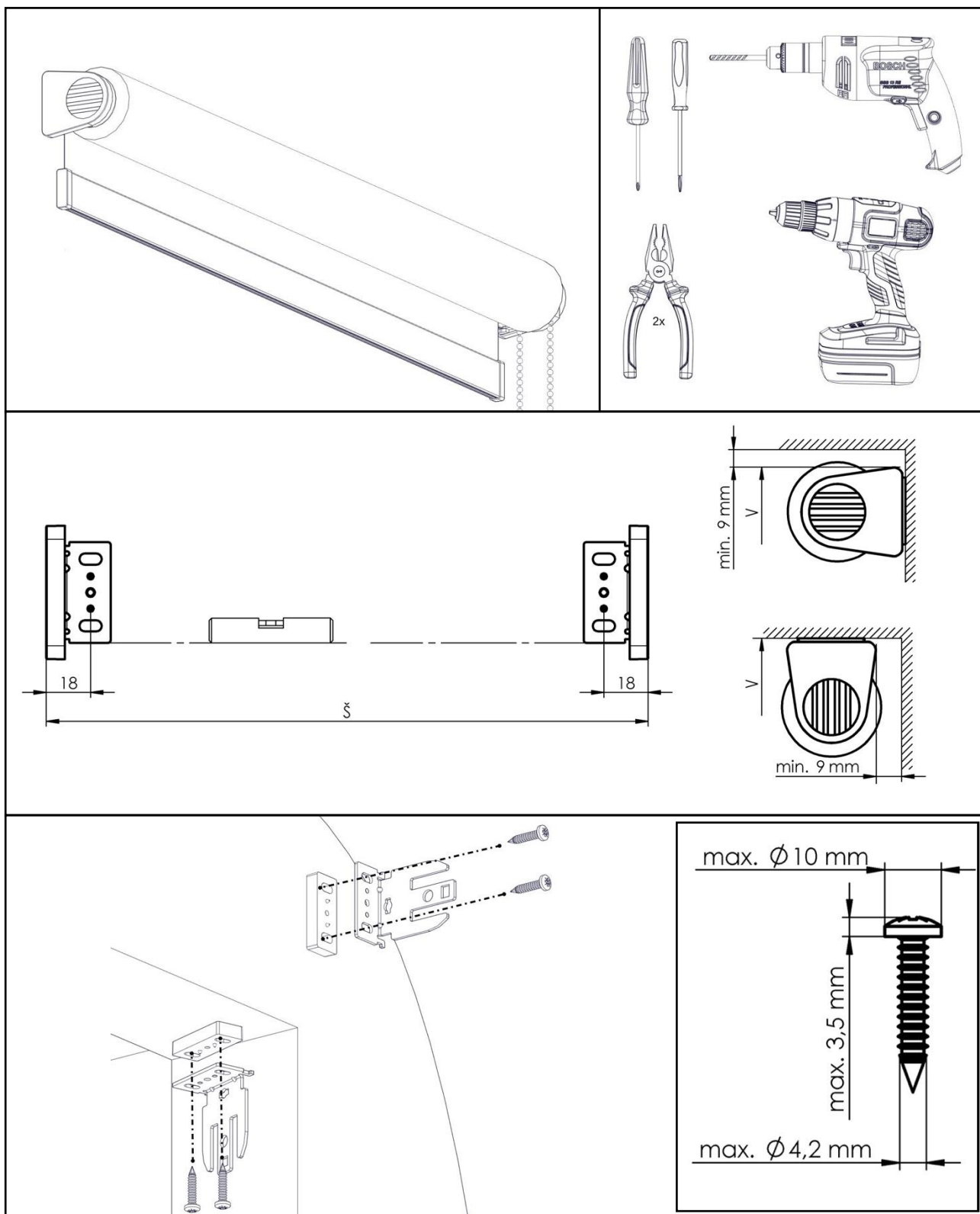
LEGGENDA DI SIMBOLI UTILIZZATI

	Valido per la tenda senza guida		Valido per la tenda con cavetto, fissaggio al muro
	Valido per la tenda con cavetto, fissaggio al parapetto		Valido per la tenda con profili di guida
	Valido per la tenda giorno/notte		Valido per il montaggio di guide sul muro
	Valido per il montaggio di guide nella spalletta		Consigli per semplificare il montaggio
	Effettuate un controllo visuale.		

TENDA A RULLO CON STAFFE SINGOLE:

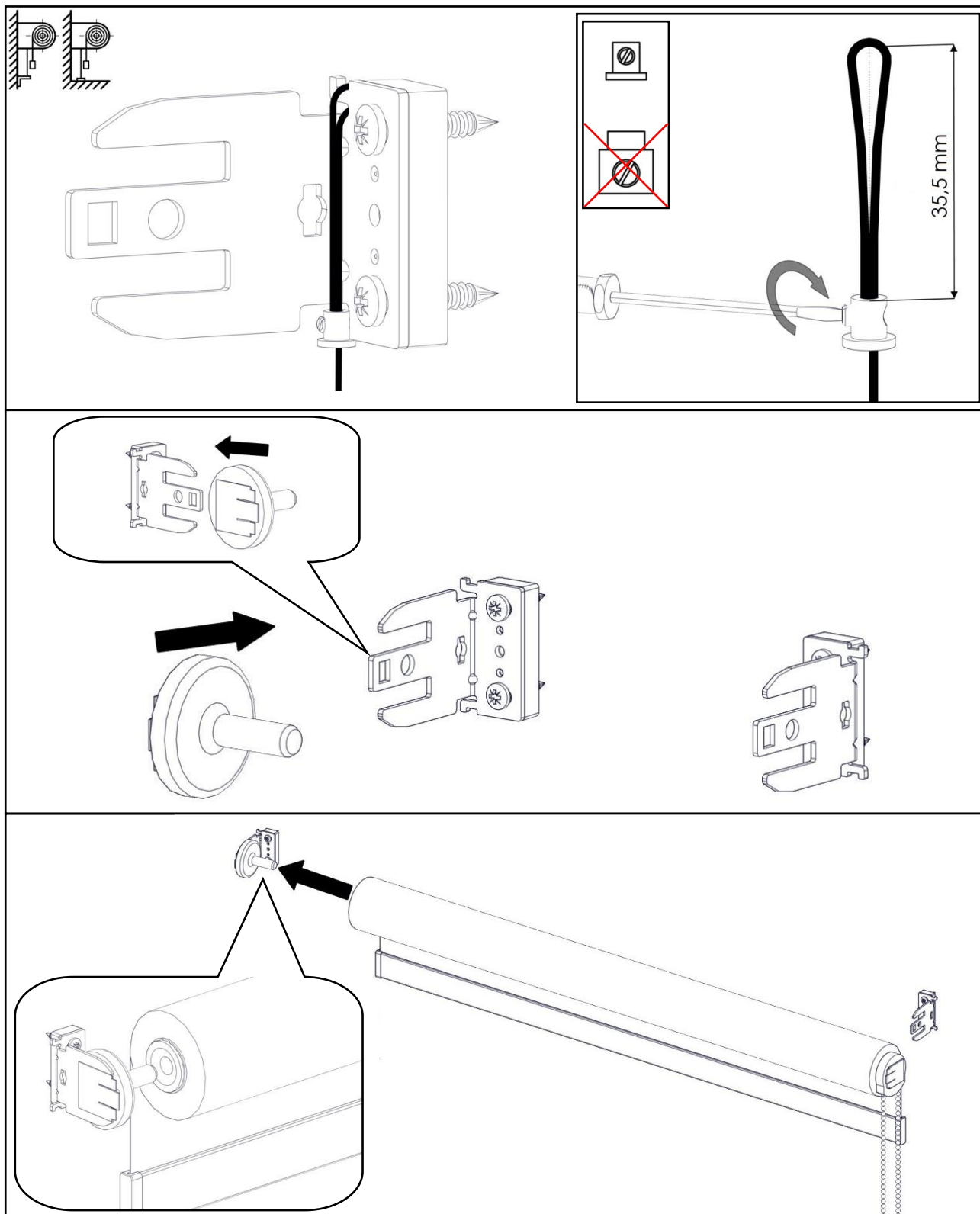
- La tenda a rullo LARRA con staffe singole è fornita smontata.
- Controllare se le dimensioni della tenda corrispondono alla larghezza richiesta.
- Eseguire il montaggio secondo le istruzioni contenute sulle figure di cui sotto
- Controllare i fincorsa, il funzionamento del blocco e dell'intera tenda.

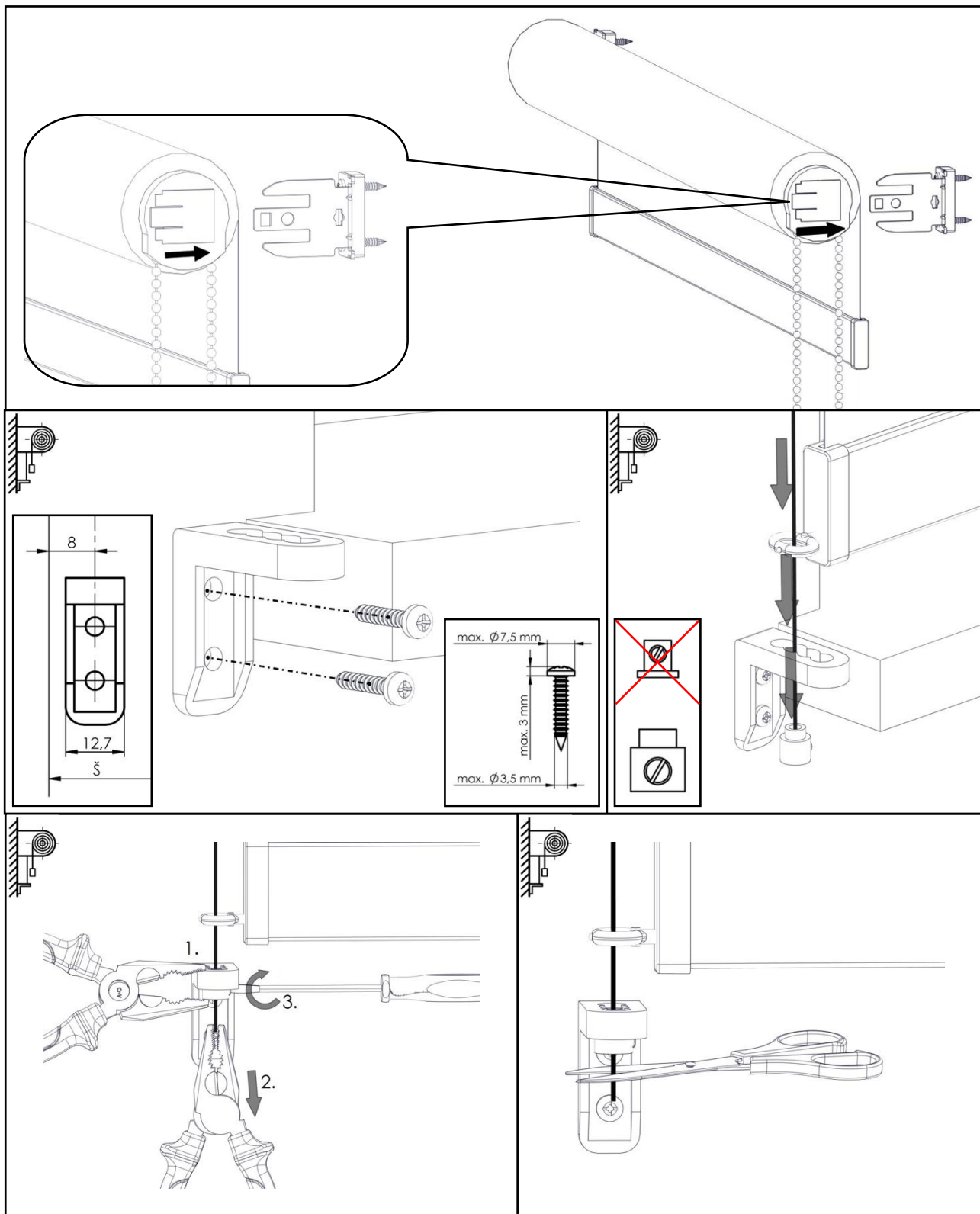
Montaggio:

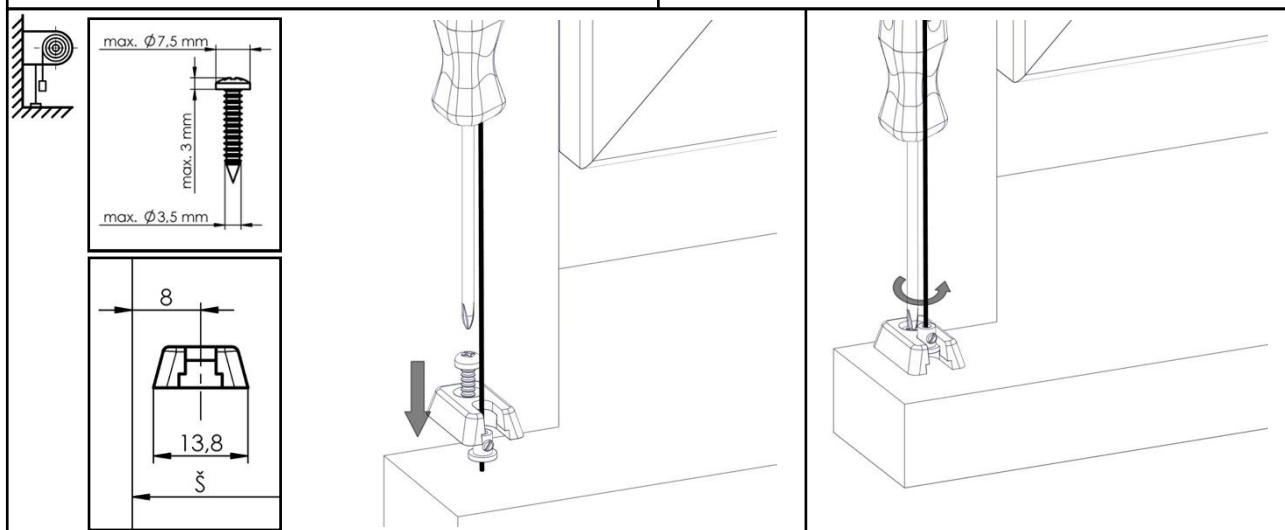
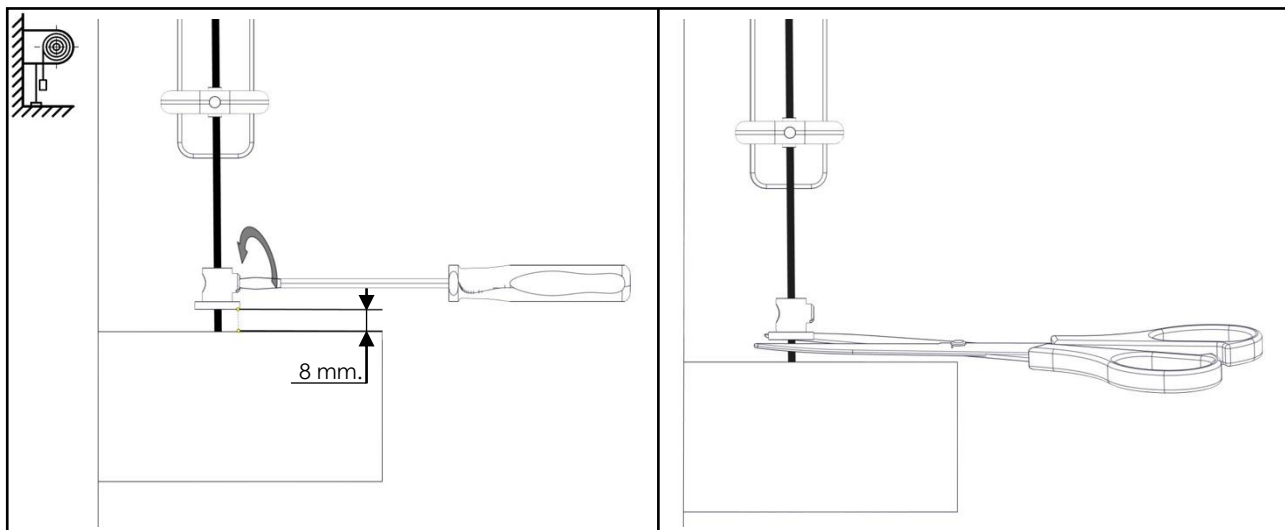


Validità delle istruzioni: 18.4.2024

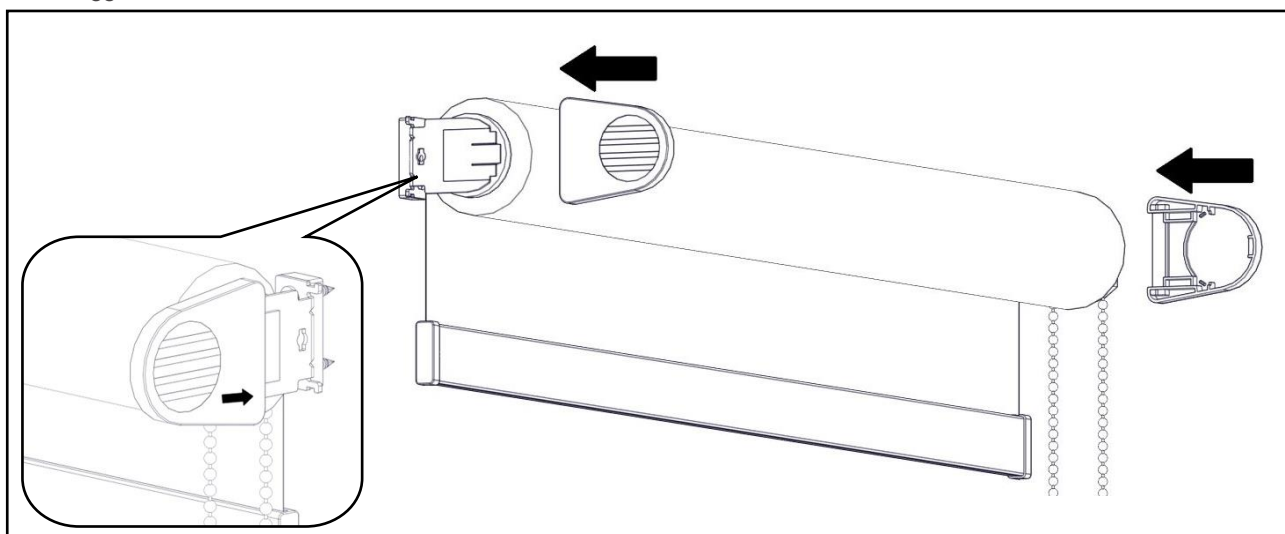
8







Smontaggio:

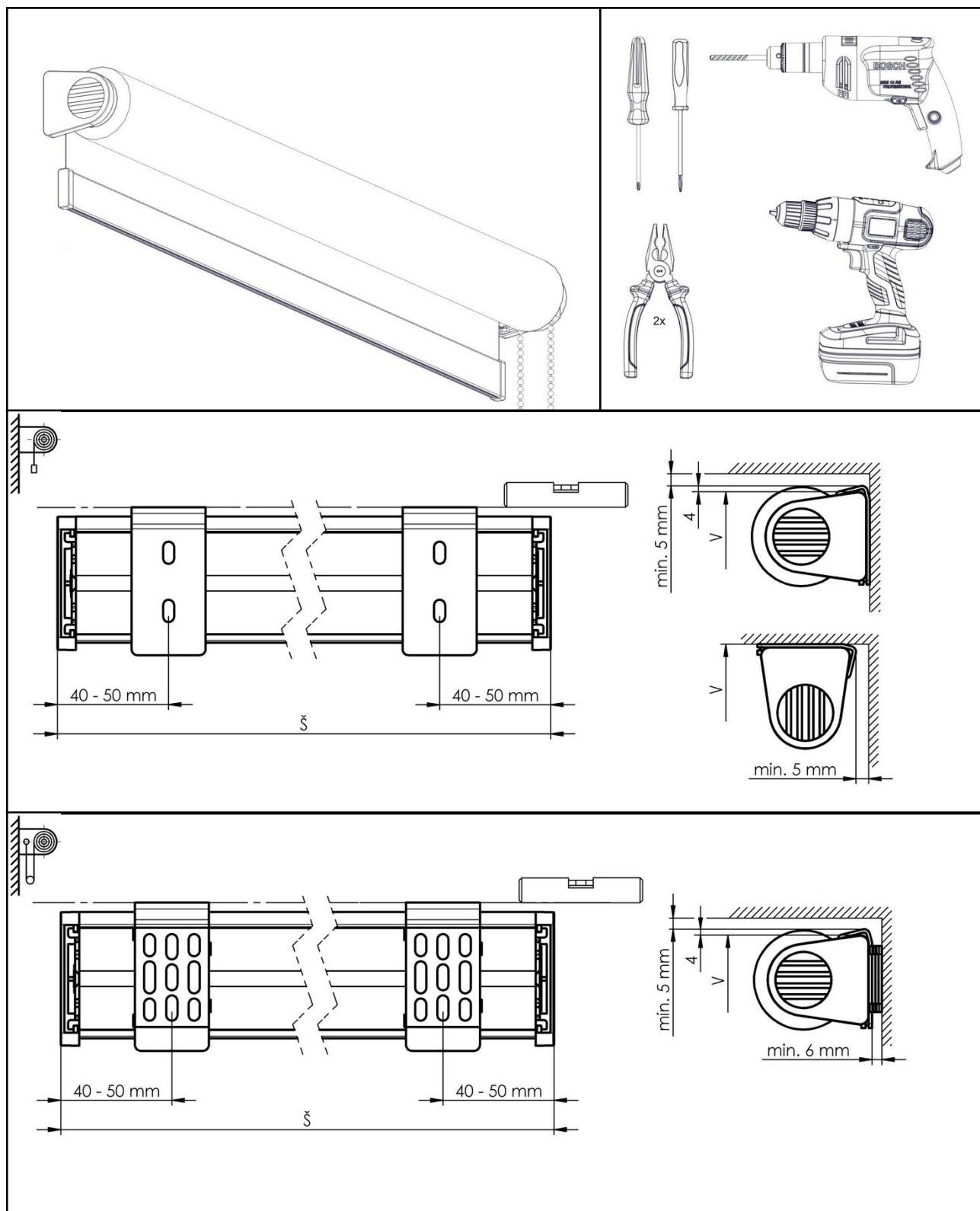


TENDA A RULLO CON PROFILO DI MONTAGGIO:

- La tenda a rullo LARRA con profilo di montaggio è fornita già montata.
- Controllare se le dimensioni della tenda corrispondono alla larghezza richiesta.
- Eseguire il montaggio secondo le istruzioni contenute sulle figure di cui sotto.
- Controllare i fincorsa, il funzionamento del blocco e dell'intera tenda.

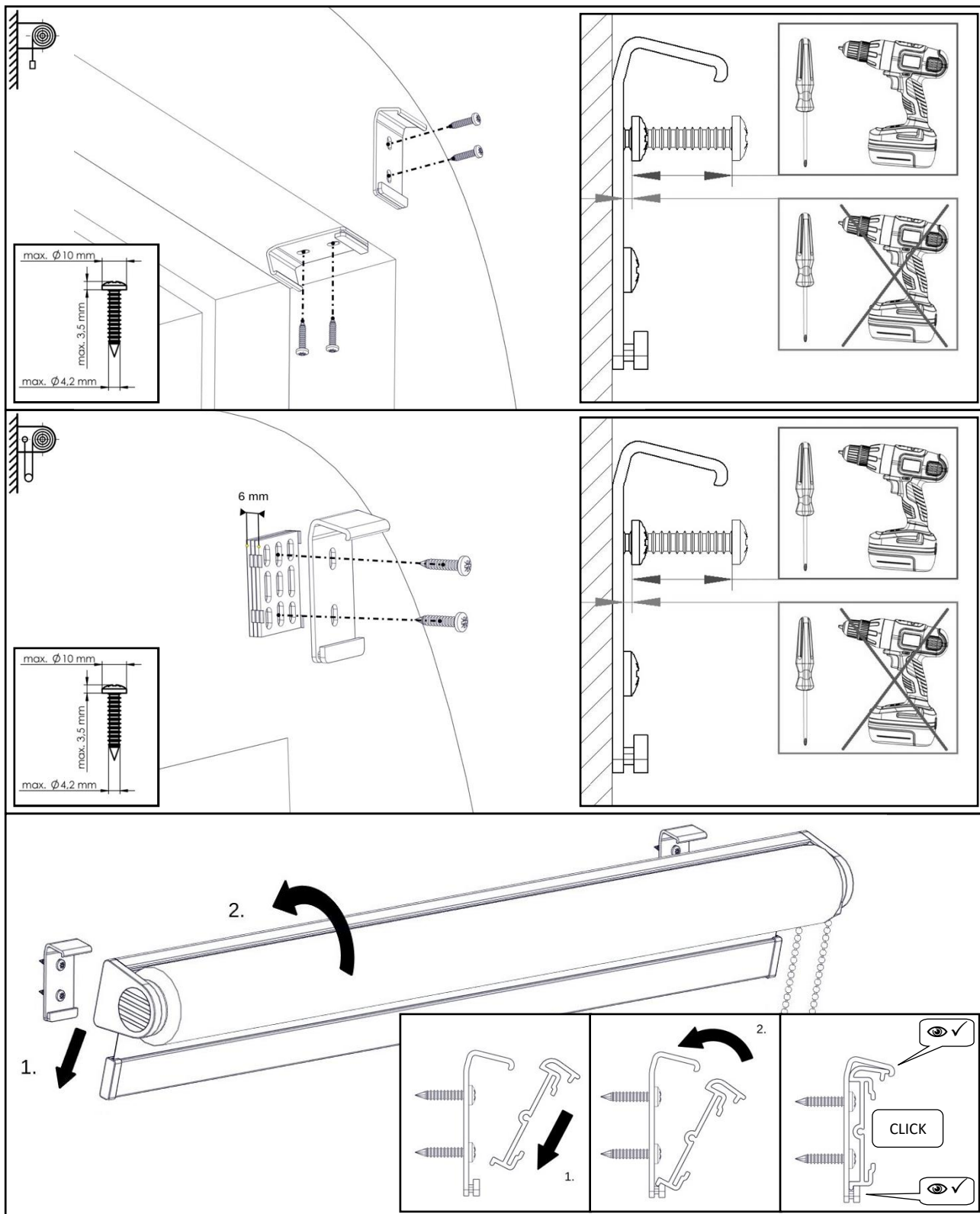
Numero staffe per tenda con profilo di montaggio	
Larghezza tenda (mm)	Numero staffe (pz)
0 – 900	2
901 – 1600	3
1601 – 2200	4

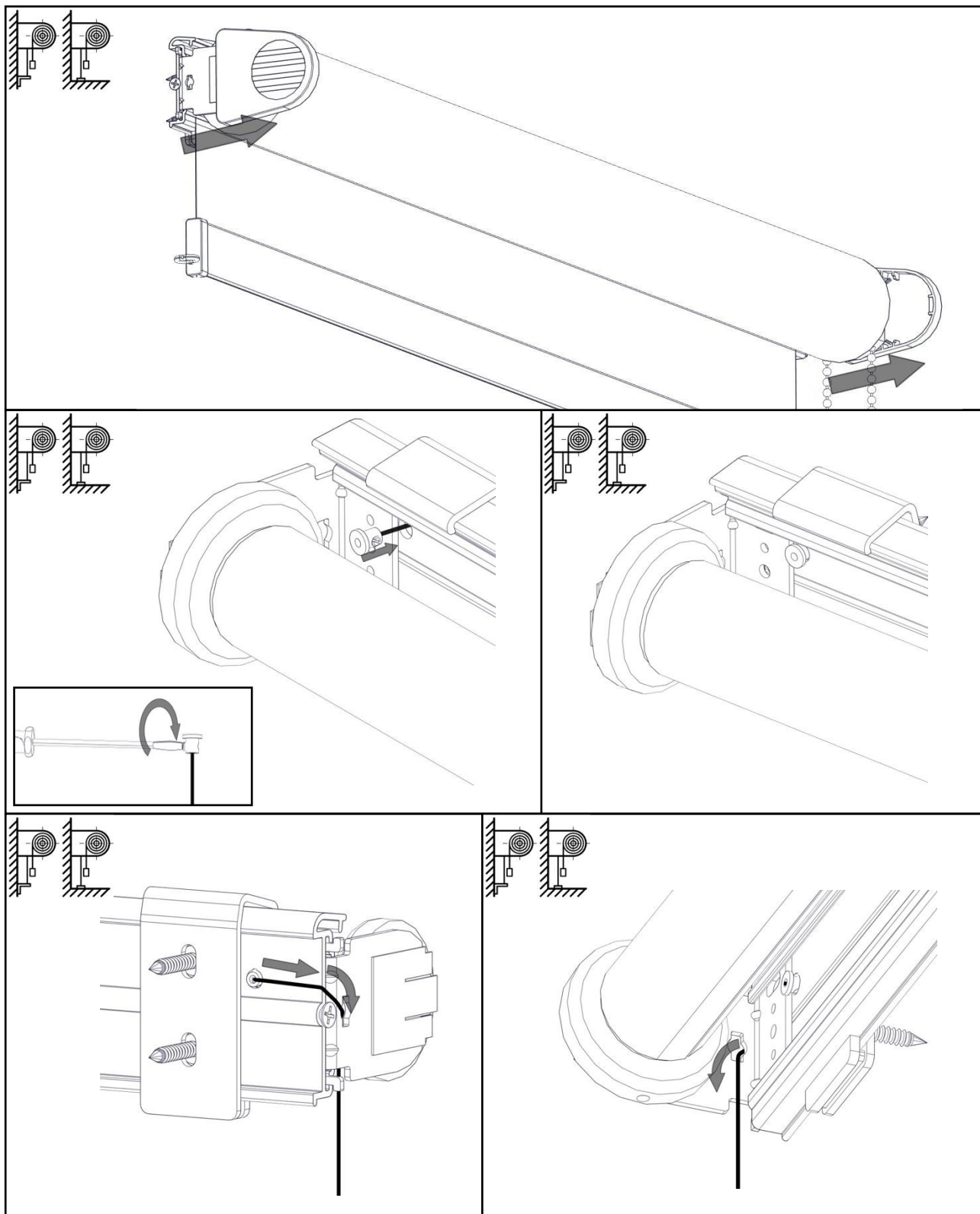
Montaggio:

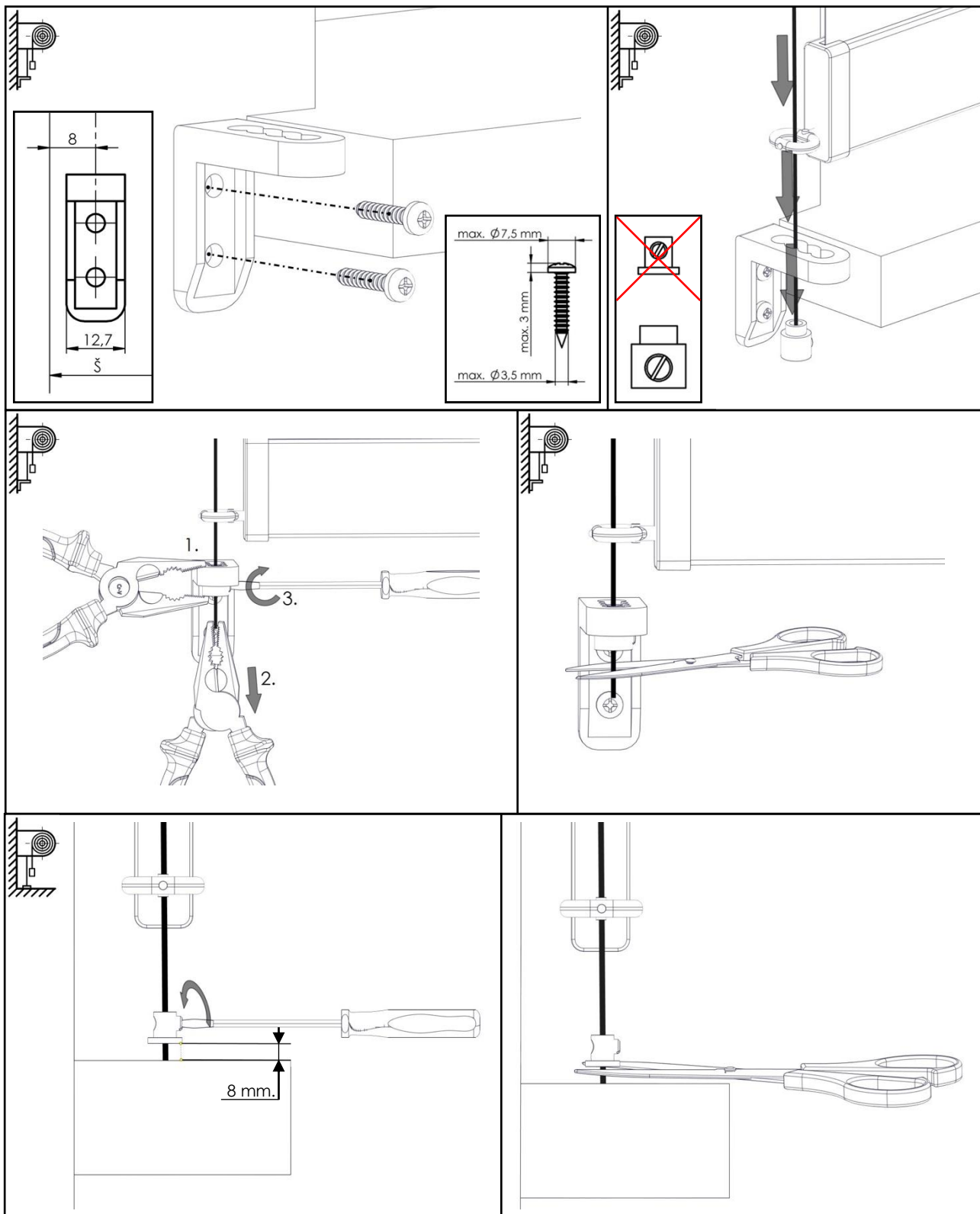


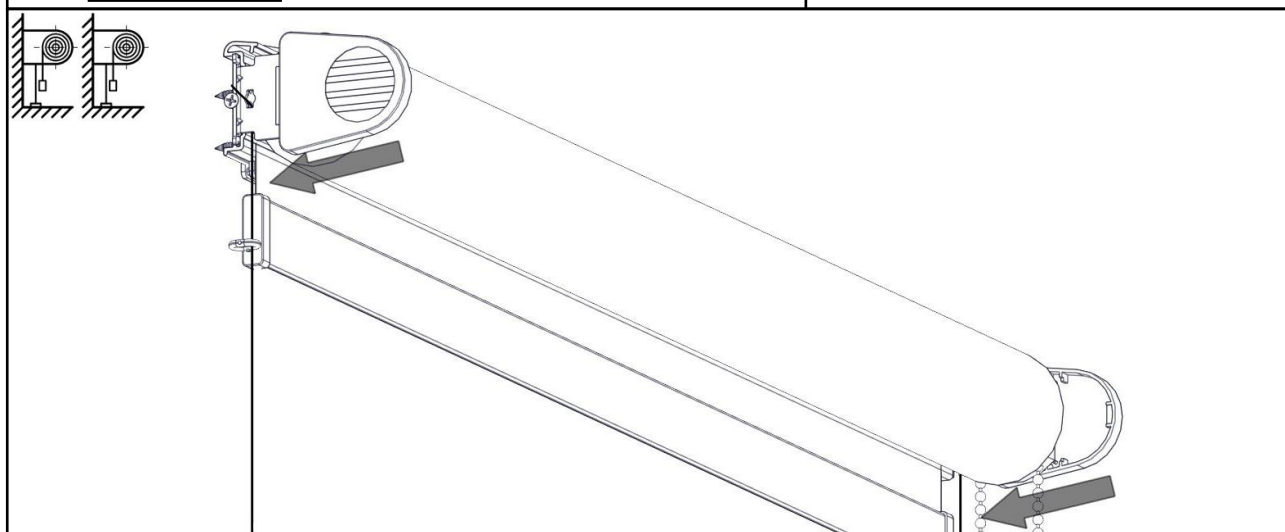
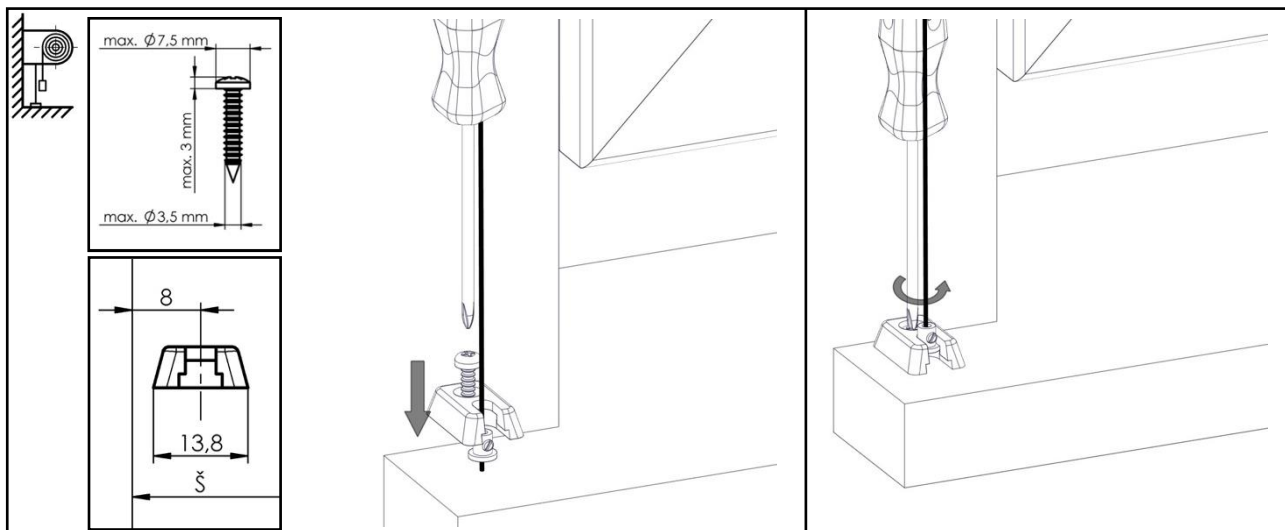
Validità delle istruzioni: 18.4.2024

13

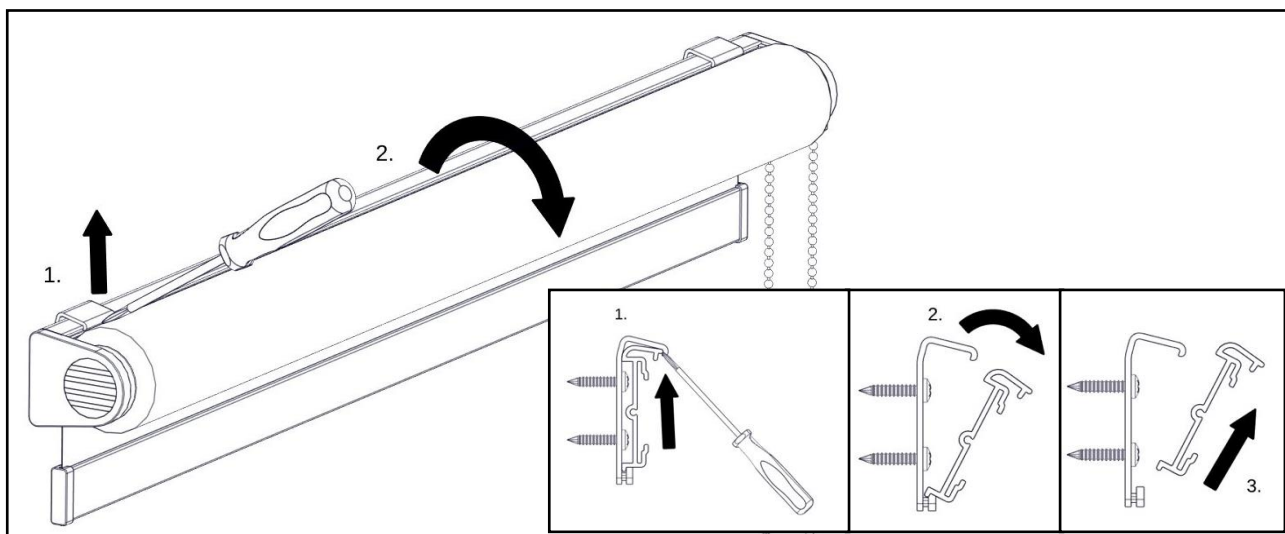








Smontaggio:



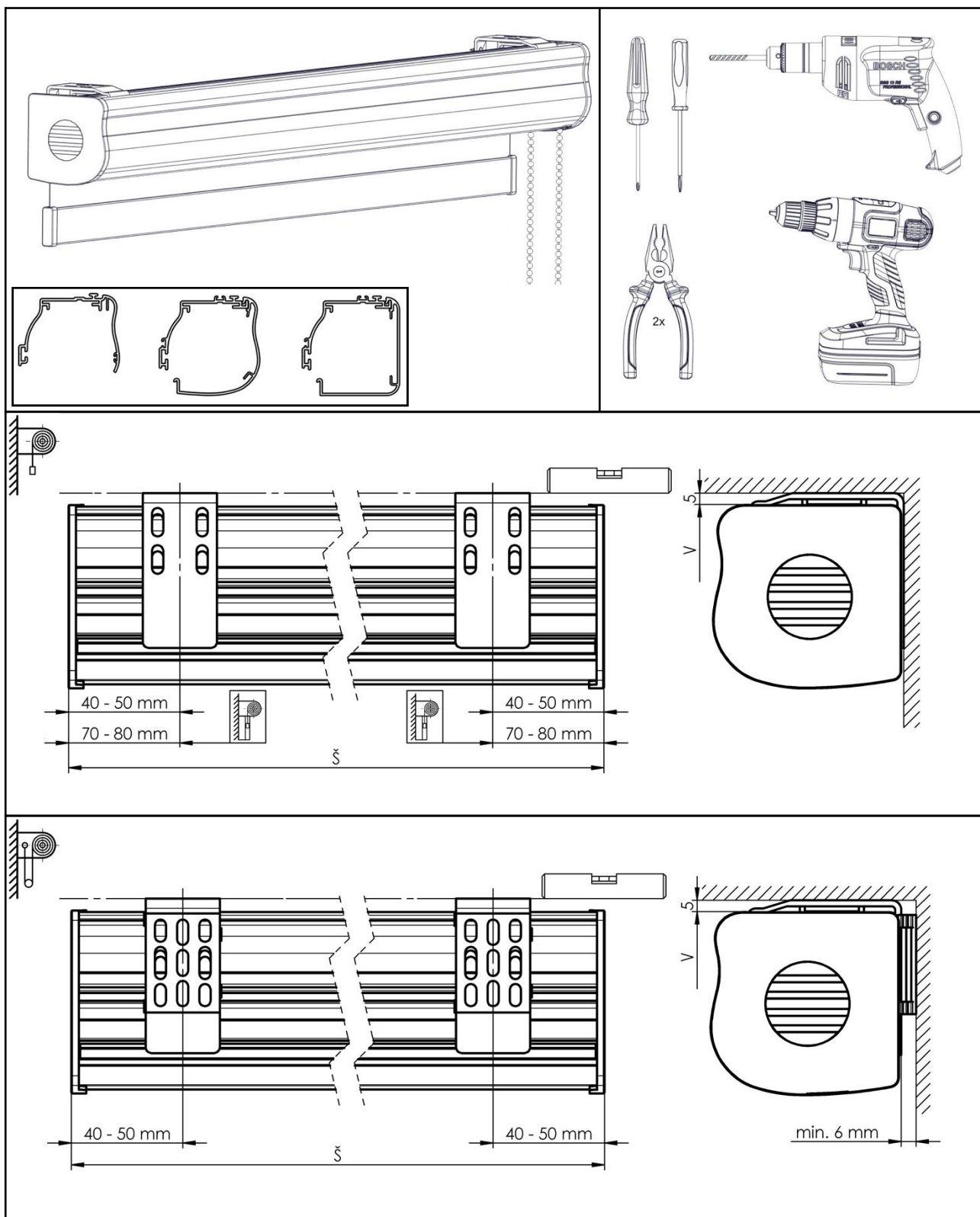
TENDA A RULLO CON CASSONETTO:

- La tenda a rullo LARRA con cassetto è fornita già montata.
- Non rimuovere il velcro con cui è fissato il cassetto. L'eliminazione del velcro si effettua dopo il montaggio.
- Controllare se le dimensioni della tenda corrispondono alla larghezza richiesta.
- Eseguire il montaggio secondo le istruzioni contenute sulle figure di cui sotto.
- Controllare i finecorsa, il funzionamento del blocco e dell'intera tenda.

Numero staffe per tenda singola con cassetto	
Larghezza tenda (mm)	Numero staffe (pz)
0 – 900	2
901 – 1600	3
1601 – 2200	4

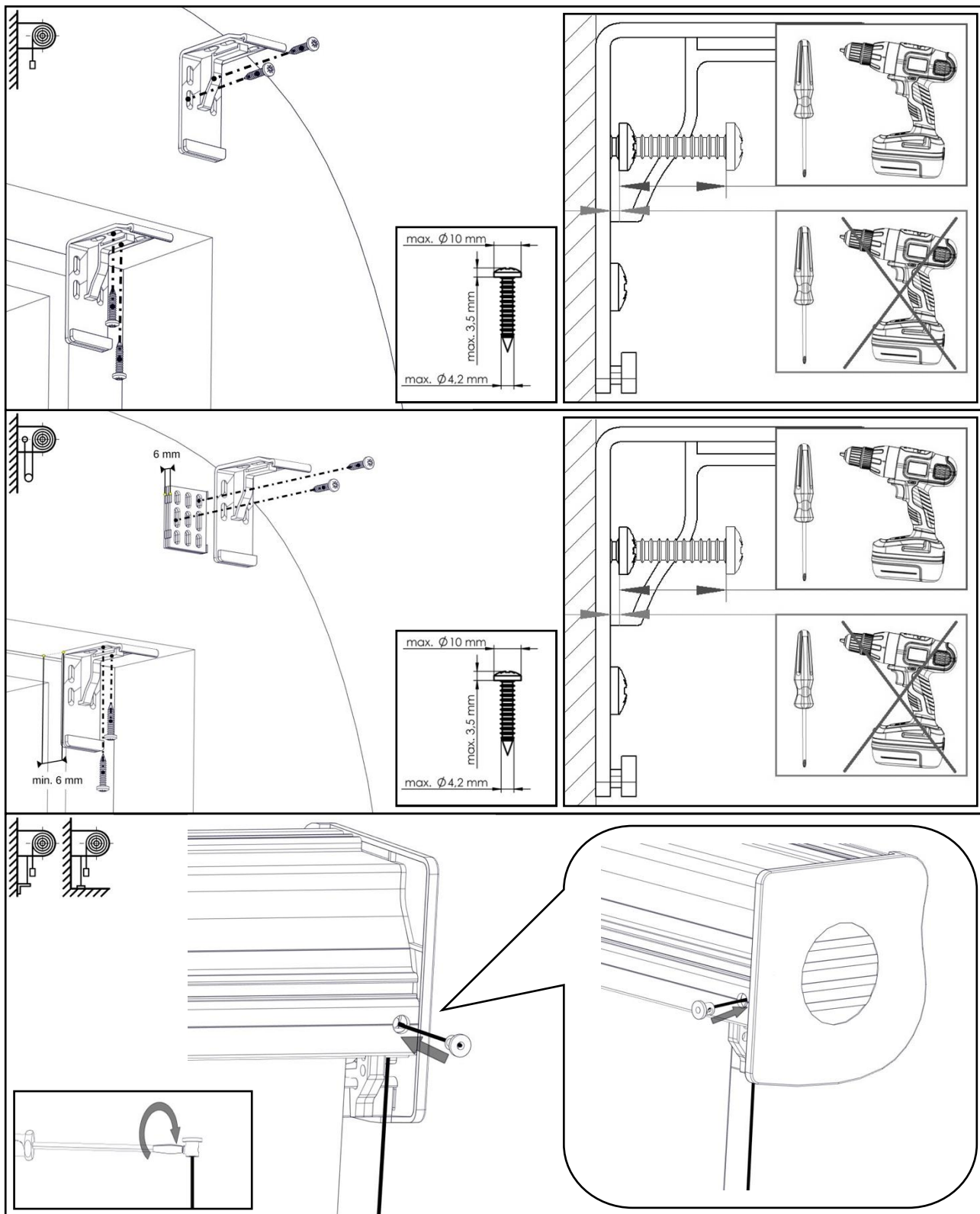
Numero staffe per più tende in un cassetto	
Larghezza tenda (mm)	Numero staffe (pz)
0 – 900	3
901 – 1600	4
1601 – 2200	5
2201 – 3200	7
3201 – 4000	8
4001 – 4800	9
4801 – 5700	10

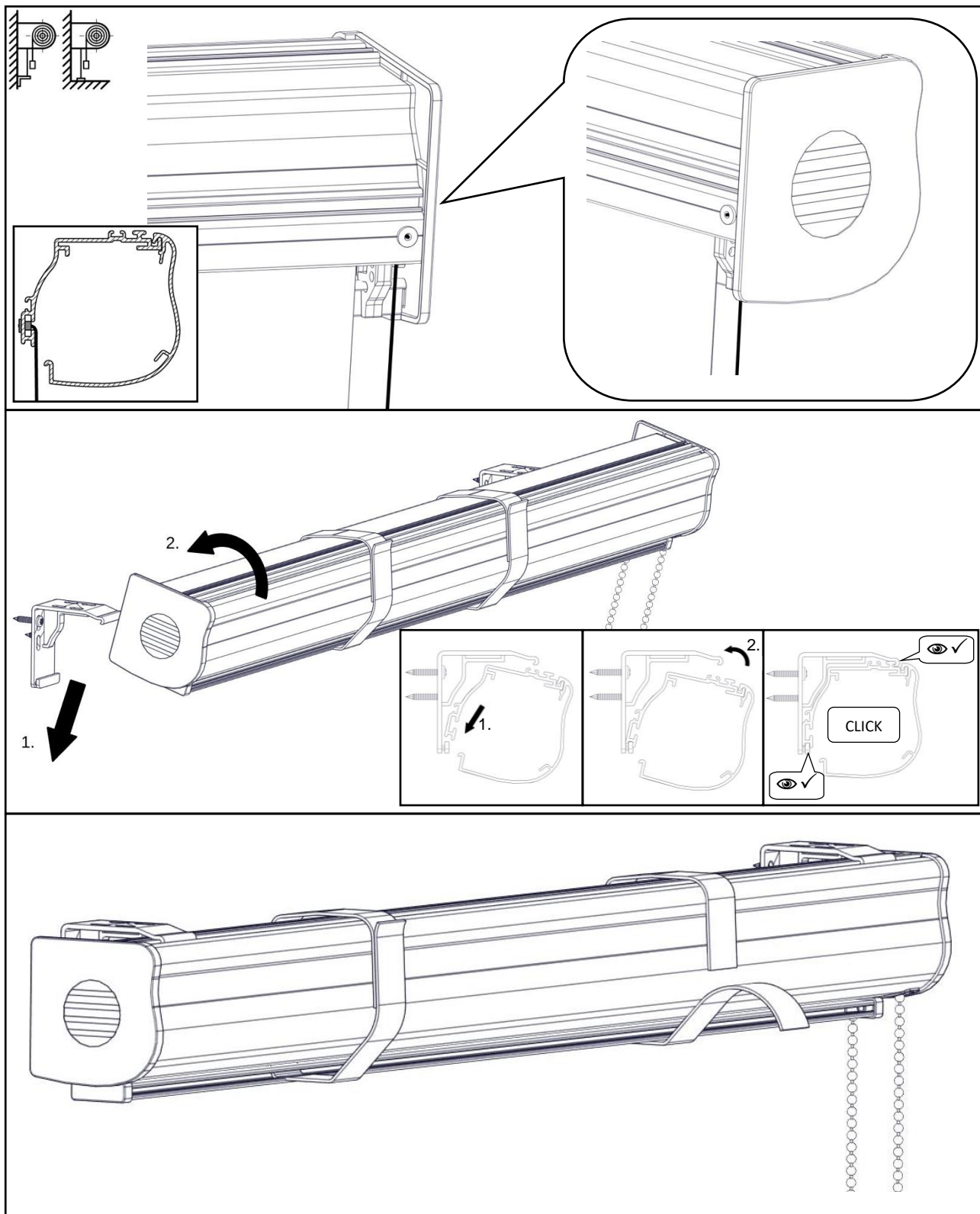
Montaggio:

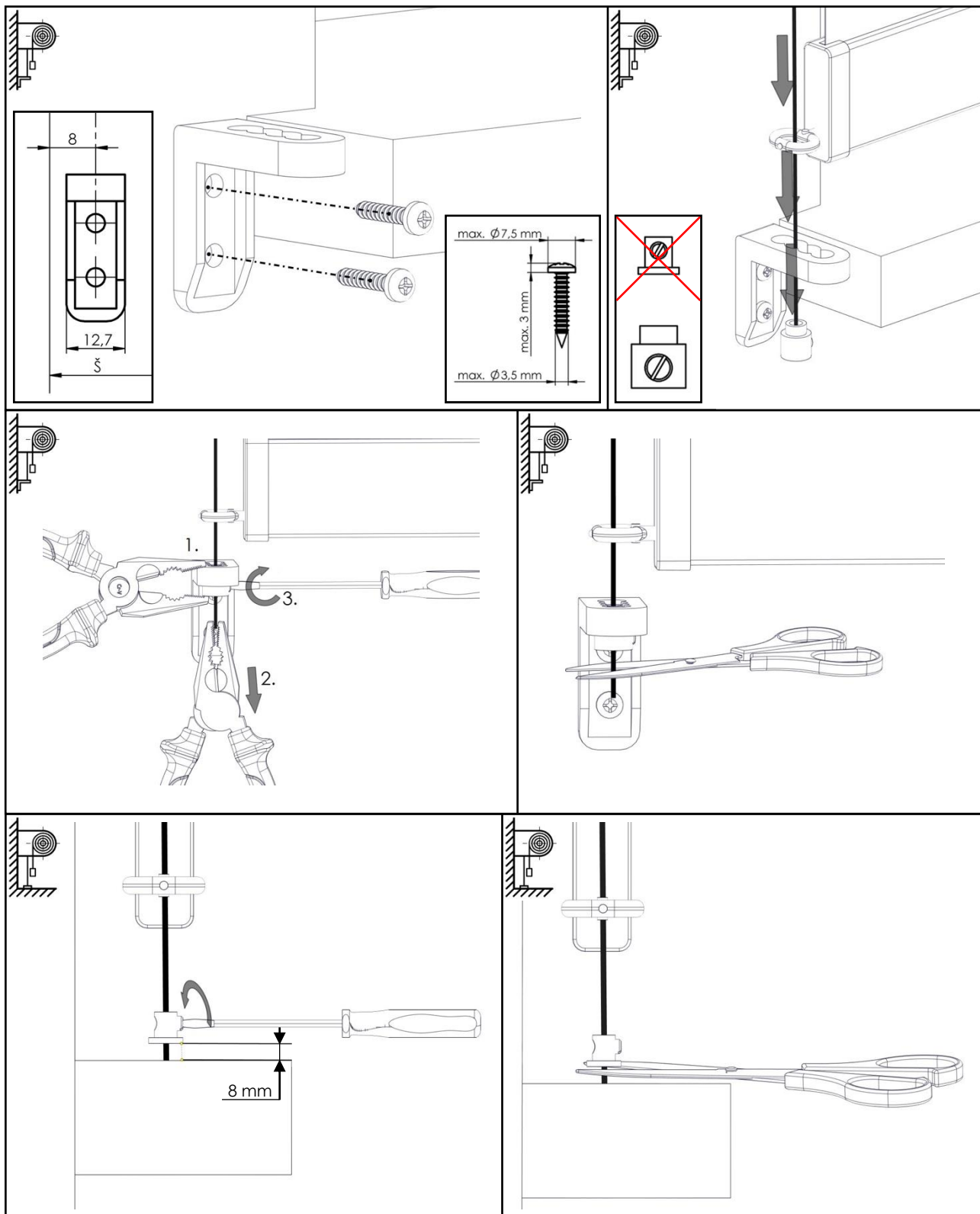


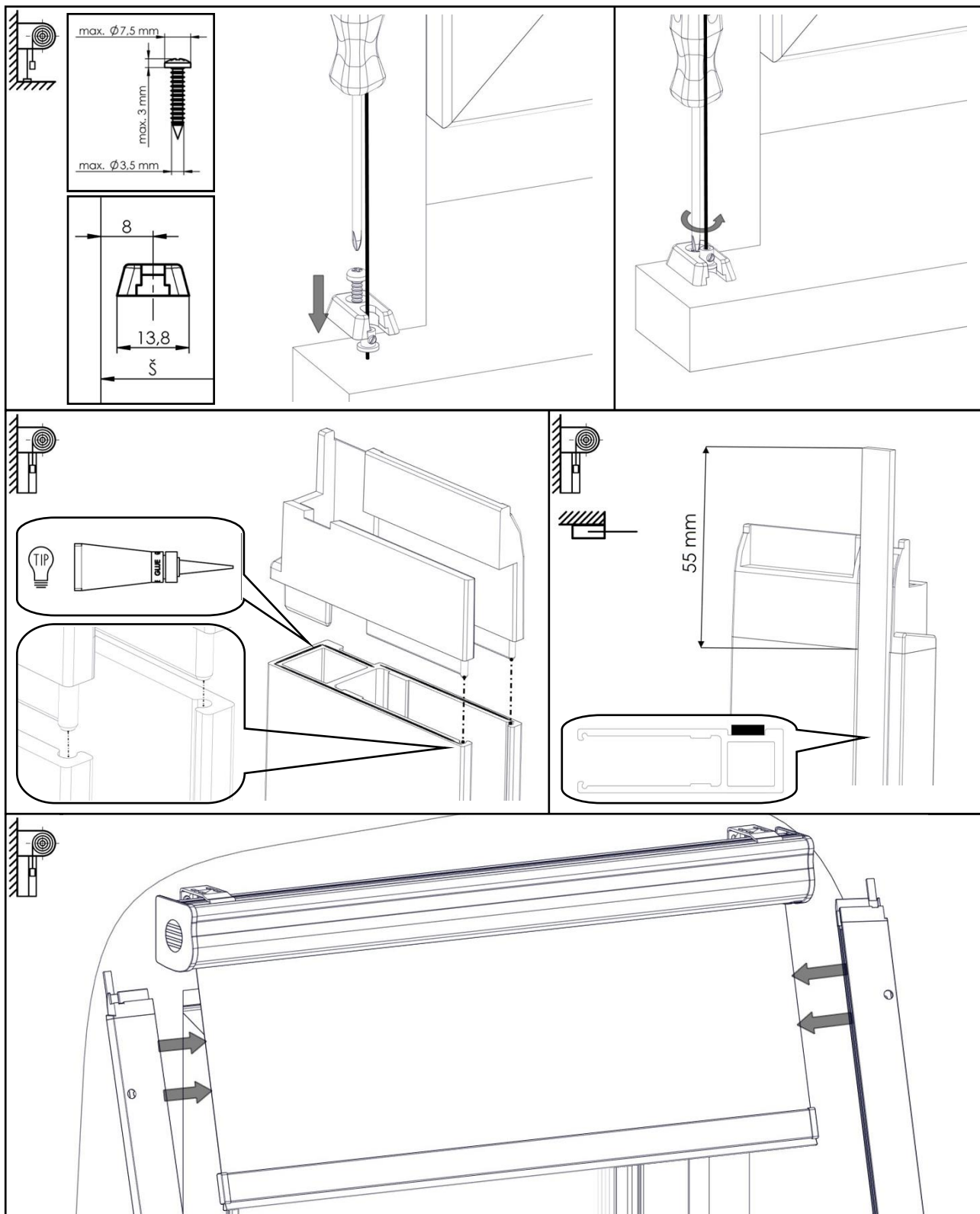
Validità delle istruzioni: 18.4.2024

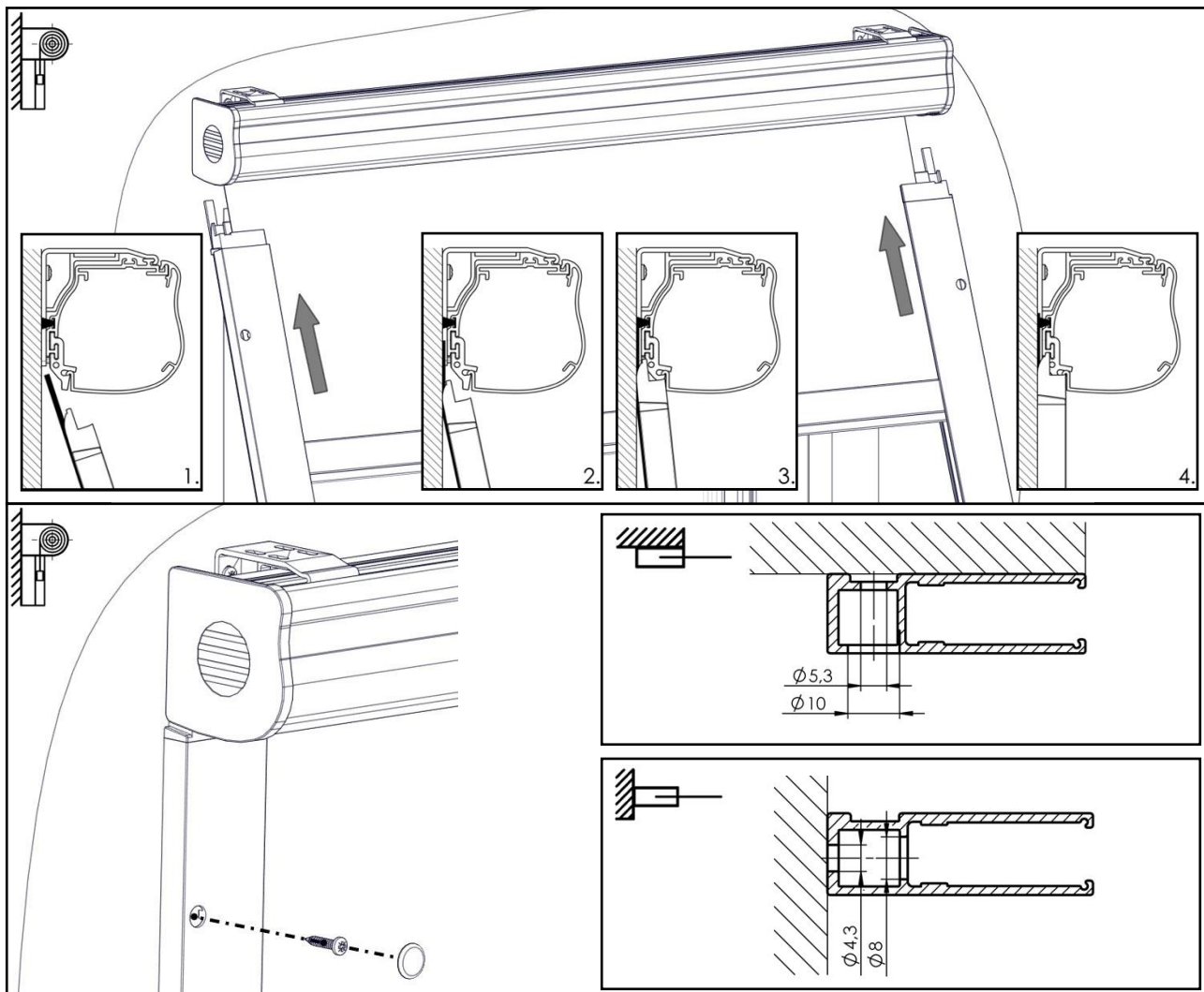
19



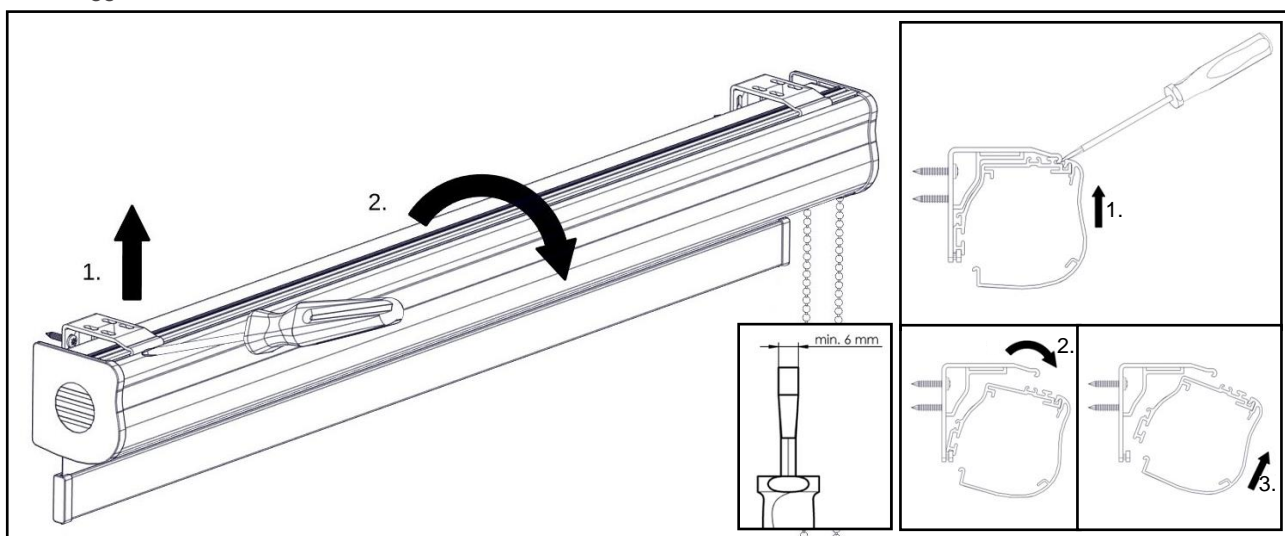






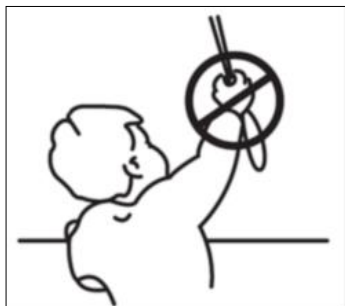


Smontaggio:



Validità delle istruzioni: 18.4.2024

24

Avviso importante

Avvisiamo gli utenti che in base alla norma EN 13 120 l'uso delle corde e delle catenelle che azionano la tenda può comportare rischi.

Raccomandazioni di sicurezza/pericolo di strangolamento

ATTENZIONE!

Persone potrebbero essere strangolate da cappi formati da cordicelle, catene e nastri che azionano il prodotto. Per impedire che i bambini rimangano strangolati e impigliati, tenere questi elementi fuori dalla loro portata. Le corde e le catenelle potrebbero arrotolarsi attorno al collo del bambino. No posizionare letti e mobili in prossimità delle corde. Impedire l'arrotolamento delle corde o la formazione dei cappi.

Istruzioni di montaggio:

In caso di utilizzo della puleggia:

La lunghezza del cavetto deve avere i seguenti limiti:

- 1) Se non è specificata l'altezza di montaggio (H_0), e
 - l) Se l'altezza della tenda (H) è inferiore o uguale a 2,5 m, la lunghezza dei cavetti (H_2) deve essere inferiore o uguale a 1 m (vedasi immagine 2): $H_2 \leq 1$ m.
 - l) Se l'altezza della tenda (H) è superiore a 2,5 m, la lunghezza dei cavetti (H_2) deve essere inferiore o uguale all'altezza della staffa (supporto), meno 1,5 m (vedasi immagine 2): $H_2 \leq H - 1,5$ m.

Se è specificata l'altezza di montaggio (H_0), la distanza tra il pavimento e la parte inferiore del cavetto (H_1) sarà di almeno 1,5 m (vedasi immagine 2): $H_1 > 1,5$ m.

La distanza tra due fili del cappio non deve essere, all'uscita dal dispositivo tenditore fisso, superiore a 50 mm.

