

# SCREEN HR10-ZIP

## 1/ INTRODUZIONE

La tenda a rullo schermante HR10-ZIP è una schermatura solare da posizionare davanti alla finestra tramite un sistema ZIP su ogni lato del tessuto. Grazie a questa caratteristica, la tenda a rullo HR10-ZIP riesce a sopportare le sollecitazioni del vento e mantiene il tessuto in tensione. La tenda garantisce un elevato grado di oscuramento e permette di vedere cosa succede fuori.

La tenda a rullo screen HR10-ZIP diventa invisibile grazie al cassonetto incorporato nel muro davanti alla finestra. La tenda può anche essere dotata della zanzariera. Il profilo inferiore è completamente integrato, per cui la tenda, se in posizione di chiusura, è invisibile dall'esterno.

## 2. AVVISI E AVVERTENZE

**Per la installazione, l'uso e la manutenzione sicura di questa schermatura solare è necessario adottare determinate misure. Per garantire la sicurezza delle persone presenti, è necessario rispettare i seguenti avvisi e avvertenze.**

Queste istruzioni sono destinate esclusivamente al personale qualificato! Non sono destinati ai fai da te e agli installatori apprendisti.

Prima di iniziare il lavoro, leggere attentamente queste istruzioni.

Durante il montaggio fare molta attenzione e sostare sempre su una superficie solida.

Durante il montaggio garantire un'adeguata illuminazione. Eliminare tutti gli ostacoli e la sporcizia. Assicurarsi che oltre agli installatori, nel luogo d'installazione non sono presenti altre persone. Persone non autorizzate possono costituire un ostacolo e mettere a rischio se stessi.

Durante il montaggio e l'uso del sistema è necessario garantire una buona vista della tenda. Le persone che si trovano in prossimità della tenda potrebbero subire infortuni.

L'installatore deve rispettare la normativa locale e le norme elettriche.

I nostri prodotti devono essere installati in modo da garantire l'accesso a tutte le sue parti durante la manutenzione e la riparazione. Se questa disposizione non verrà rispettata, la ditta ISOTRA non può essere ritenuta responsabile per conseguenti spese e costi (ad esempio lavori di demolizione, riparazione delle pareti interne ed esterne).

## 3. ELENCO DI UTENSILI E STRUMENTI NECESSARI

- Scala(e)
- Metro avvolgibile e matita
- Cacciaviti a croce
- Livella, piombo o filo
- Trapano
- Set di punte
- Voltmetro e lampada di collaudo 220 V

## 4. ISTRUZIONI DI MONTAGGIO

### 4.1. CONTROLLO DELLA CONFEZIONE

Prima di procedere al disimballo del cassonetto e delle guide, controllare l'eventuale danneggiamento della confezione.

### 4.2 CONTROLLO DEL PRODOTTO

Controllare il prodotto: assicurarsi che sono state fornite tutte le guide e i profili e che ogni guida contiene la staffa con profilo zip.

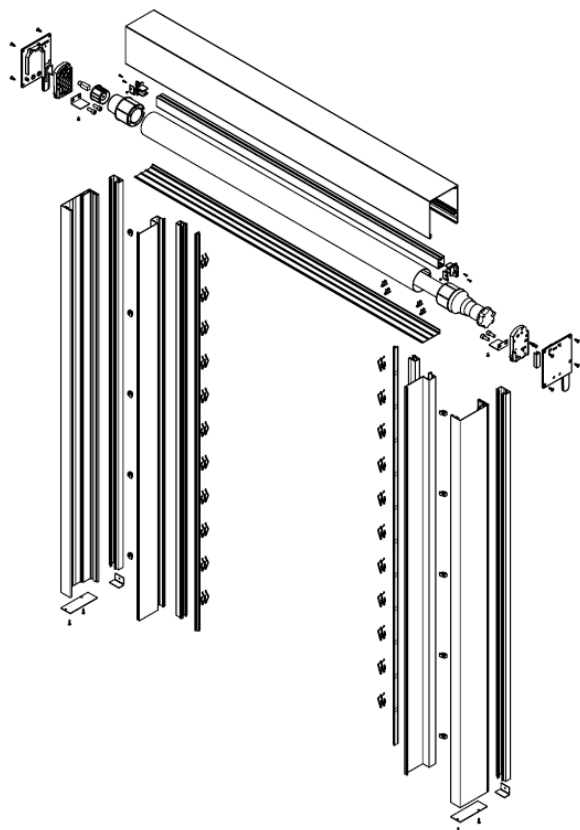
Inoltre verificare se il sacchetto con gli accessori contiene le viti di fissaggio delle guide, i copri guida e il certificato di garanzia. Controllare anche l'altezza delle guide, compresi i terminali, e assicurarsi che corrispondono all'altezza della finestra.

### 4.3. CONTROLLO DELL'ALTEZZA E DELLA LARGHEZZA

Controllare la larghezza del cassonetto e misurare la dimensione del foro finestra.

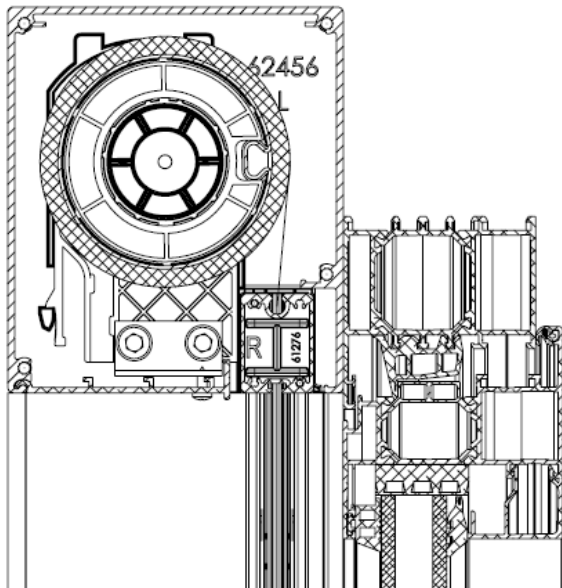
Verificare se entrambe le misure corrispondono alla posizione di montaggio prevista.

Controllare anche l'altezza delle guide, compresi i terminali, e assicurarsi che corrispondono all'altezza della finestra.



## 4.4. MONTAGGIO

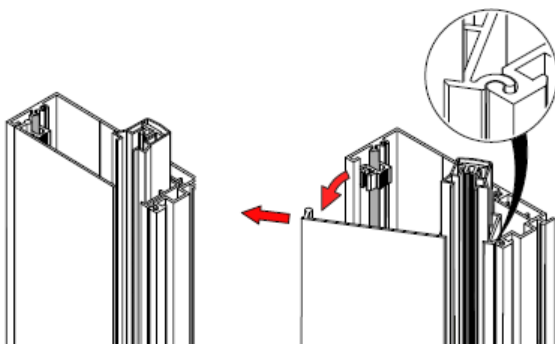
La procedura di montaggio è composta di 4 steps.



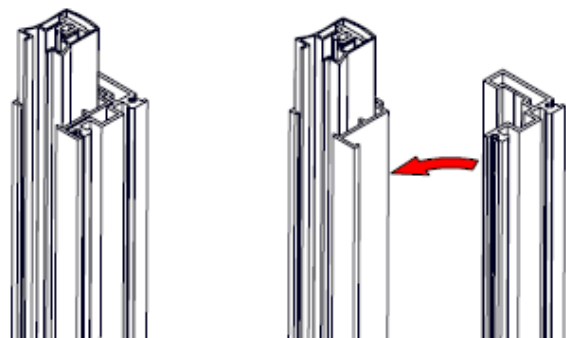
### 4.4.1. STEP 1:

Le guide sono fornite già montate. È necessario togliere la chiusura della guida prima di montare il profilo base della guida sulla finestra. Il profilo guida zip può rimanere nella chiusura della guida.

Guida 1120



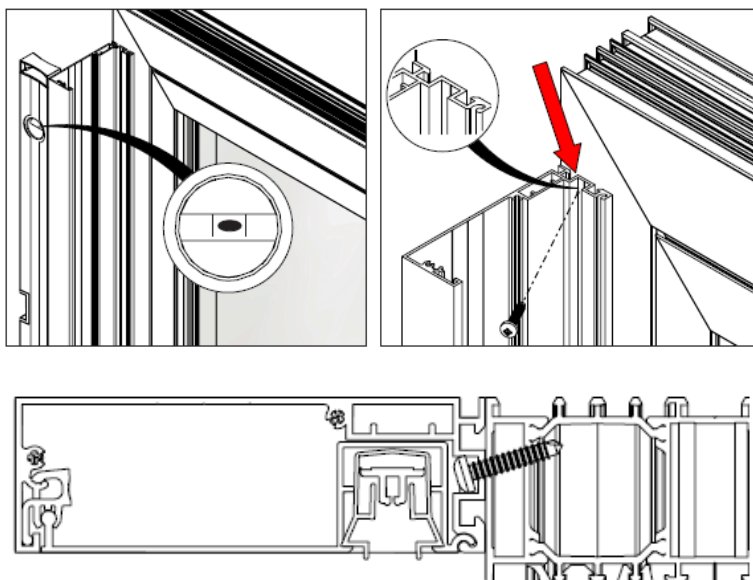
Guida 1040



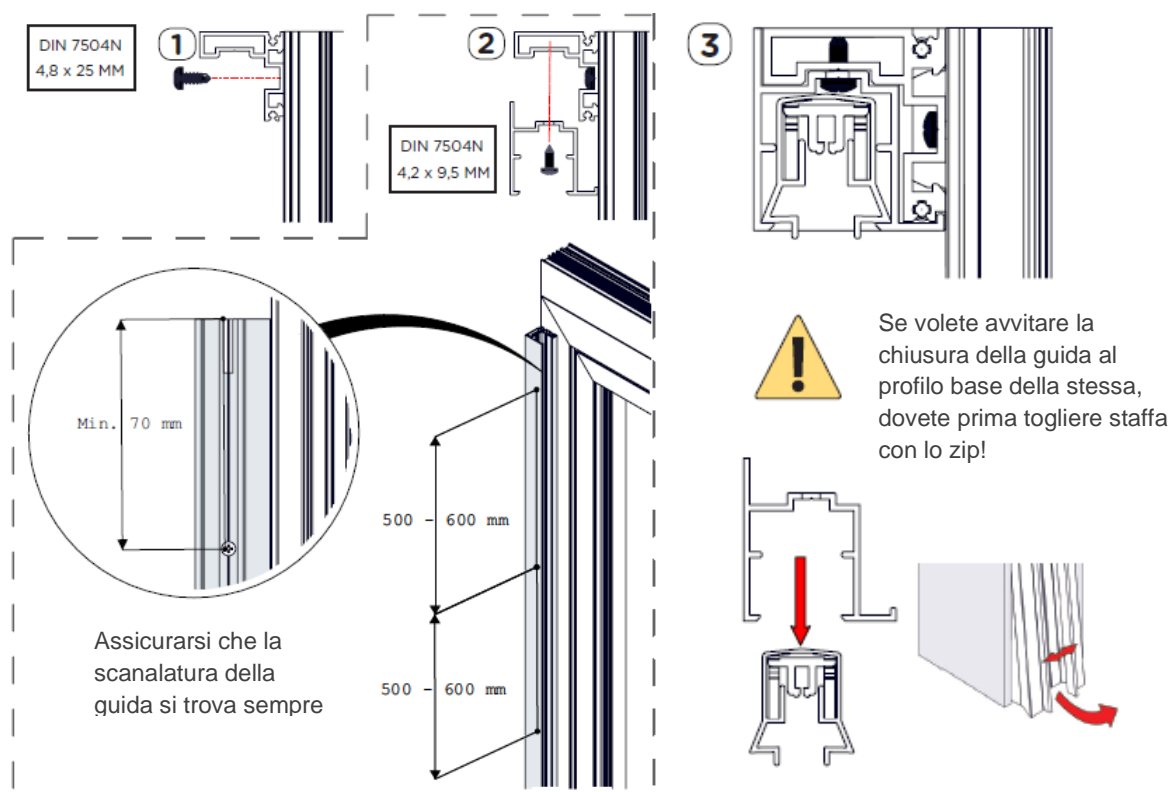
#### 4.4.2. STEP 2:

Montare il profilo base della guida sulla finestra e fissarlo con apposite viti.

##### Guida 1120

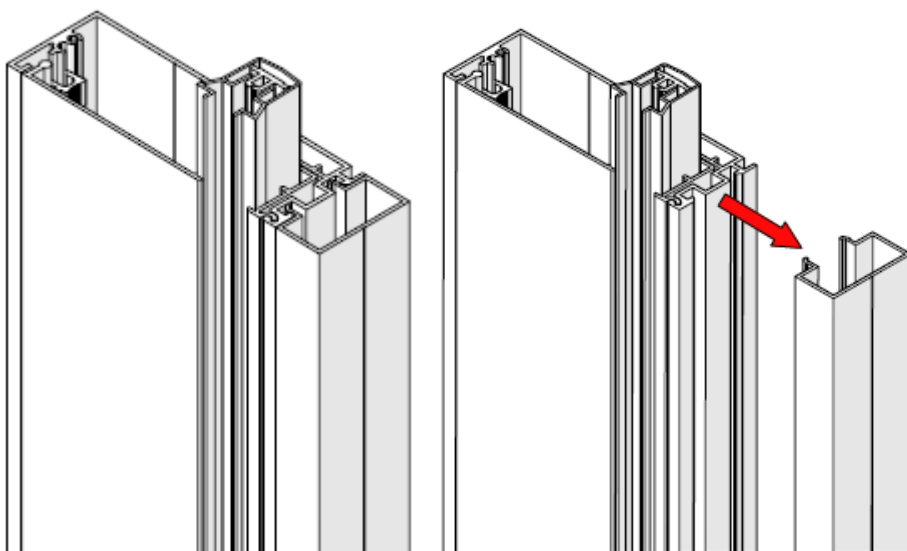
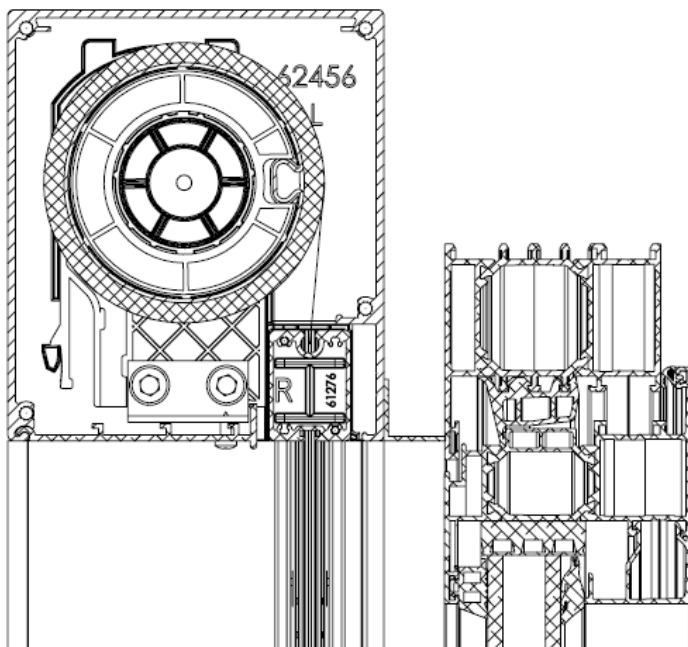


##### Guida 1040 = guida 1120 montata in superficie



**Guida 1120 – profilo click**

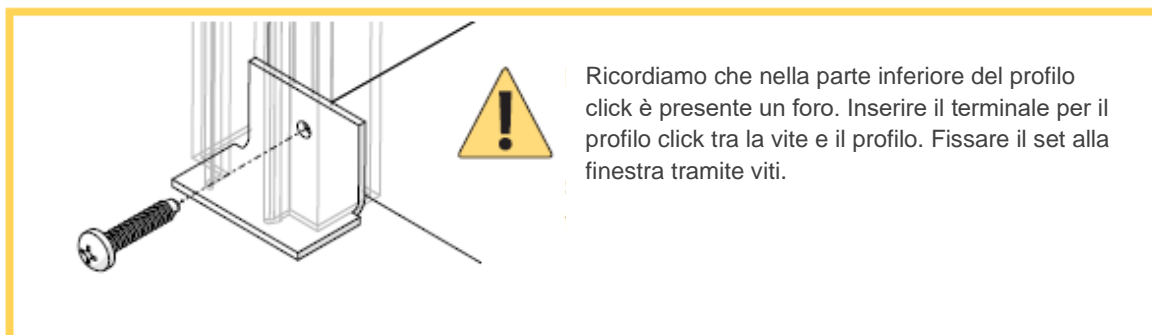
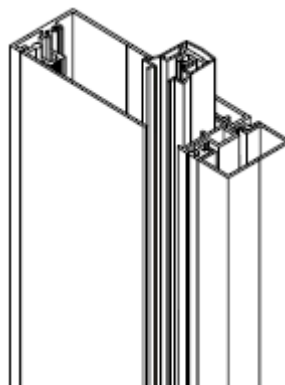
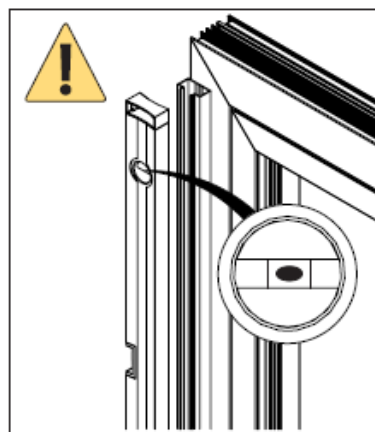
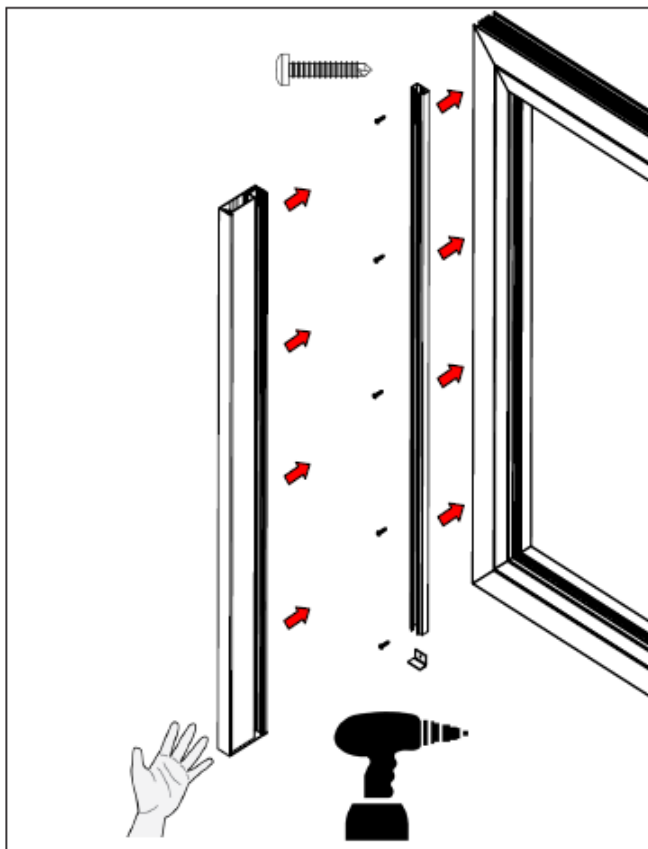
Le guide sono fornite già montate. Togliere il profilo click dal profilo base.



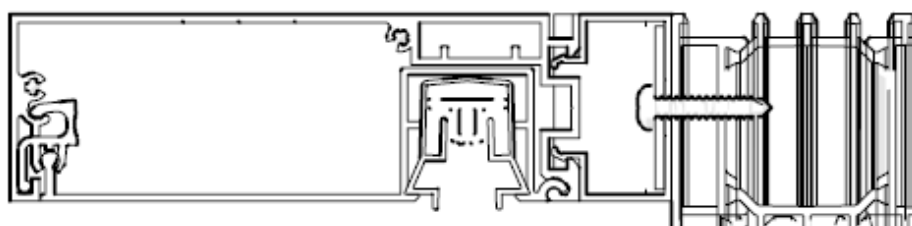
Staccare il profilo click dal profilo base prima di montarlo sulla finestra.



Prendere in considerazione che sulla finestra deve essere avvitato soltanto il profilo click. Il profilo base della guida va montato sul profilo click tramite l'apposito giunto.

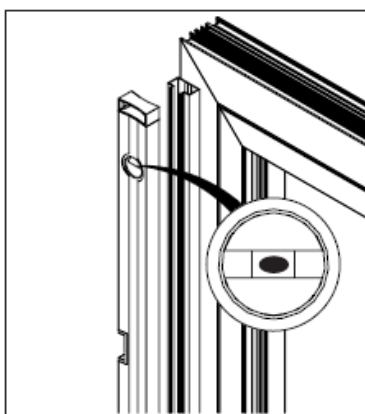
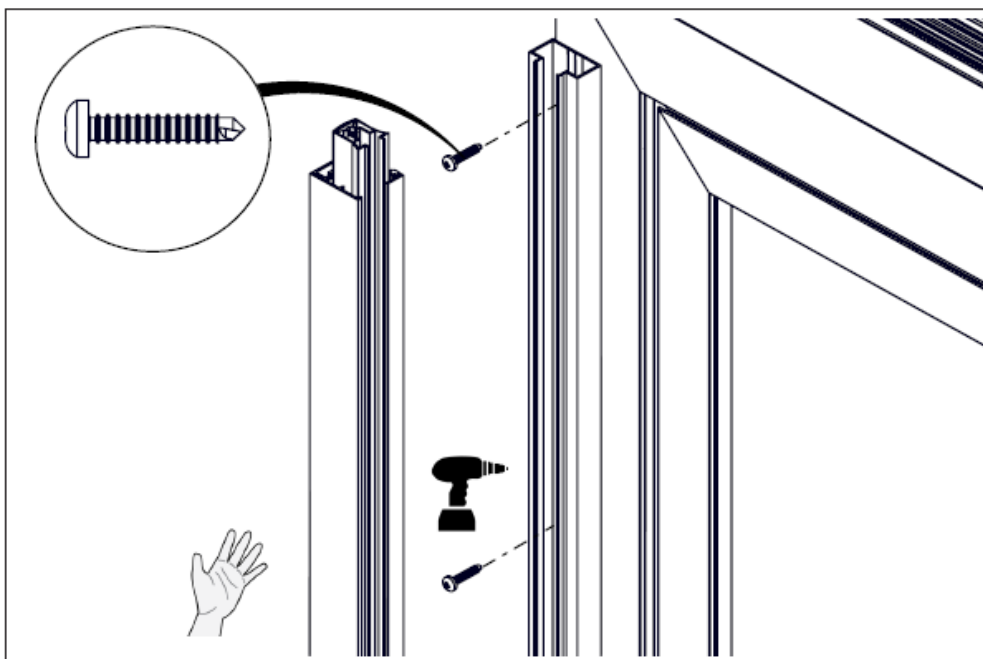


Ricordiamo che nella parte inferiore del profilo click è presente un foro. Inserire il terminale per il profilo click tra la vite e il profilo. Fissare il set alla finestra tramite viti.

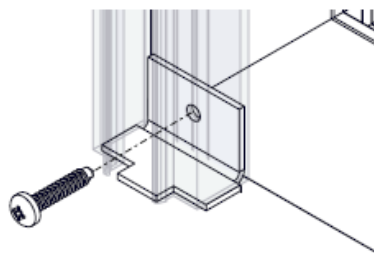


**Guida 1040 – profilo click**

Il montaggio è identico come per la guida 1120. La guida è fornita già montata. Fissare il profilo guida al profilo click (dopo averlo montato sulla finestra).



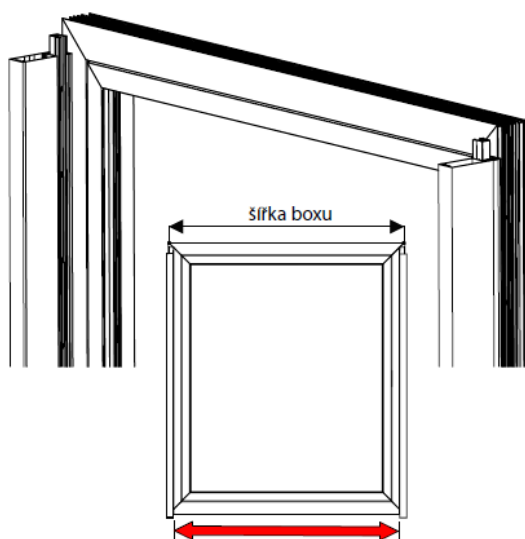
Ricordiamo che nella parte inferiore del profilo click è presente un foro. Inserire il terminale per il profilo click tra la vite e il profilo. Fissare il set alla finestra tramite viti.



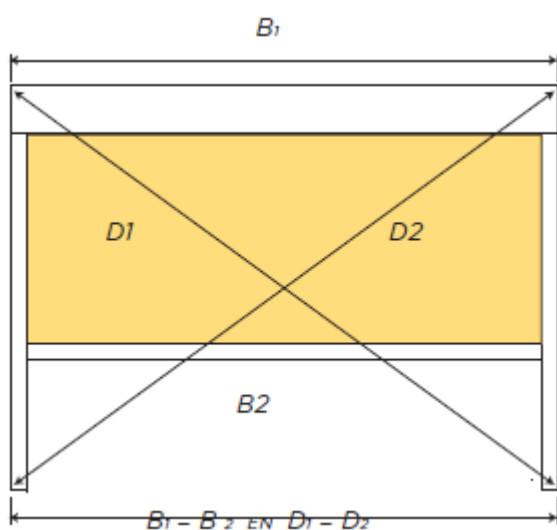
**Assicurarsi che la scanalatura della guida sia sempre rivolta verso l'alto (di fronte al cassonetto)!**

### 4.4.3. STEP 3:

Effettuare la stessa procedura di montaggio per l'altra guida.



vzdálenost mezi vodícími lištami = sifka boxu – 80 mm



formeranno delle pieghe.



Accertarsi che la tenda montata forma un perfetto quadro. Questo si può verificare soltanto in un modo.

Verificare se le guide sono parallele e al tempo stesso verticali al cassonetto. Misurare la distanza tra le guide con precisione millimetrica. Iniziare direttamente sotto il cassonetto. Lo scostamento superiore a 2 mm può causare problemi alla tenda e/o guida e il tessuto può non essere perfettamente teso. Effettuare una seconda misurazione con precisione millimetrica tramite le diagonali.

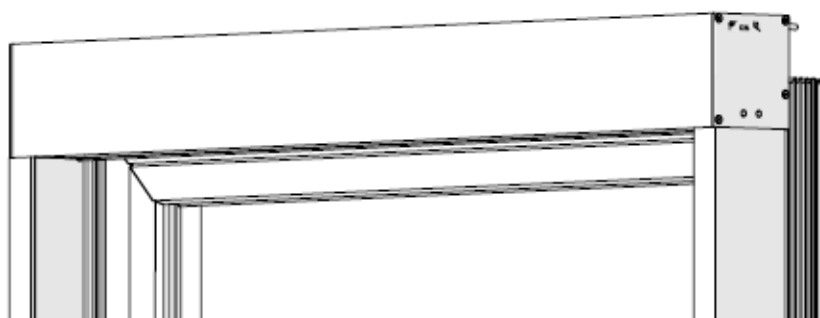
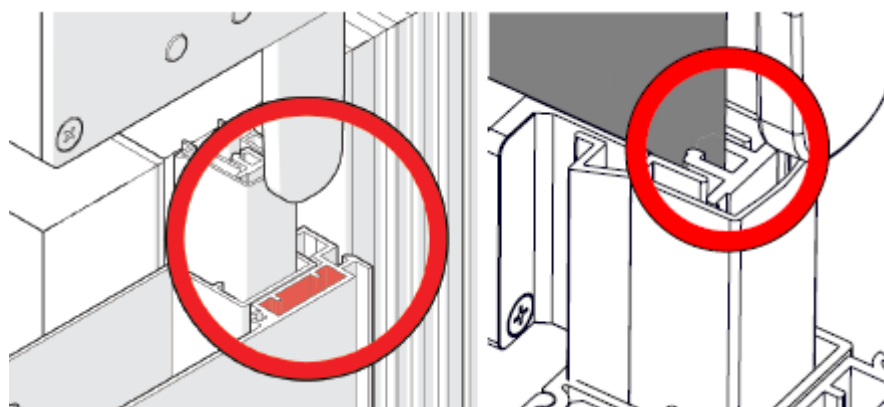
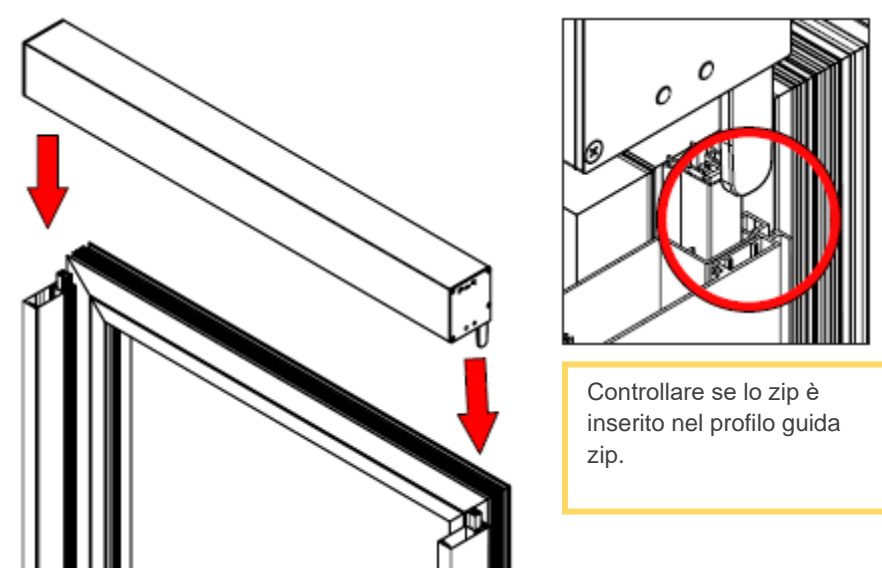
Se il cassonetto e le guide non sono montati correttamente, la guida inferiore si può avvolgere verso un lato e sul tessuto si





#### 4.4.4. STEP 4:

Dopo aver montato entrambe le guide, abbassare il cassonetto verso le guide. Assicurarsi che i perni delle fiancate sono incastrati nelle guide e che lo zip è posizionato nella guida zip.



#### 4.5. CONTROLLO DELL'ORTOGONALITA'

Accertarsi che la tenda montata forma un perfetto quadro. Questo si può verificare soltanto in un modo.

1. Prima di tutto controllare se l'intero sistema è montato a forma di un quadro perfetto.
2. Verificare se le guide sono parallele e al tempo stesso verticali al cassonetto. Misurare la distanza tra le guide con precisione millimetrica. Iniziare direttamente sotto il cassonetto. Lo scostamento superiore a 2 mm può causare il danneggiamento della tenda a rullo e/o guida inferiore, e il tessuto non sarà sufficientemente teso.
3. Successivamente misurare con precisione millimetrica le diagonali.

Se il cassonetto e le guide non sono montati correttamente, la guida inferiore si può avvolgere verso un lato e sul tessuto schermante si formeranno pieghe.

Se la tenda a rullo schermante è posizionata e montata correttamente, piccole fessure tra le guide e la parete possono essere sigillate con il silicone.

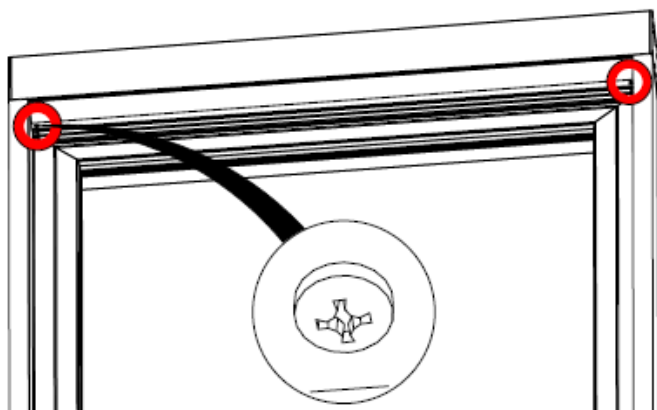
#### 4.6. CONTROLLO DEL MONTAGGIO

La correttezza del montaggio si verifica tramite la prova di funzionalità. Il tessuto si svolge e di seguito riavvolge. Durante questa operazione non dovrebbero verificarsi delle difficoltà e durante lo svolgimento, sul tessuto non dovrebbe crearsi alcuna piega.

#### 5. ASSISTENZA - APERTURA DEL CASSONETTO

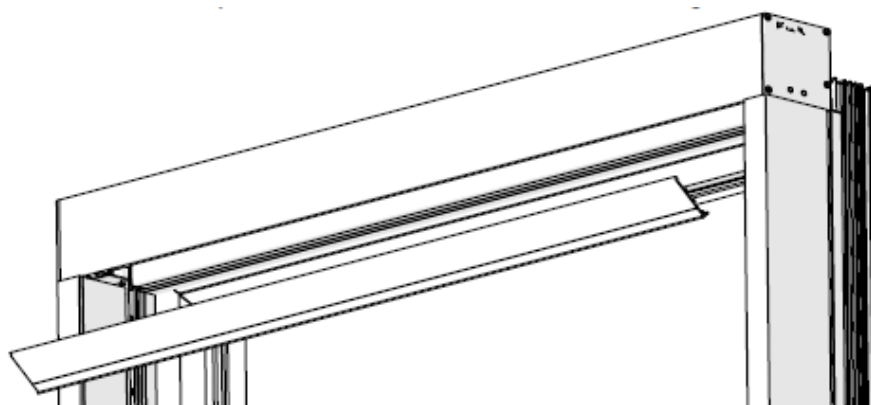
Avvolgere il tessuto fino a quando la guida inferiore non raggiunga la posizione superiore - il cassonetto. Smontare le due viti che fissano la piastra base al cassonetto.

ATTENZIONE! Il cavo è fissato all'interno dei morsetti in plastica.

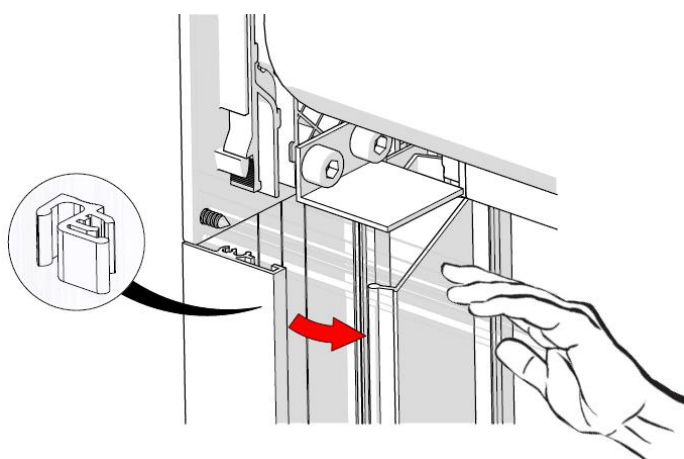




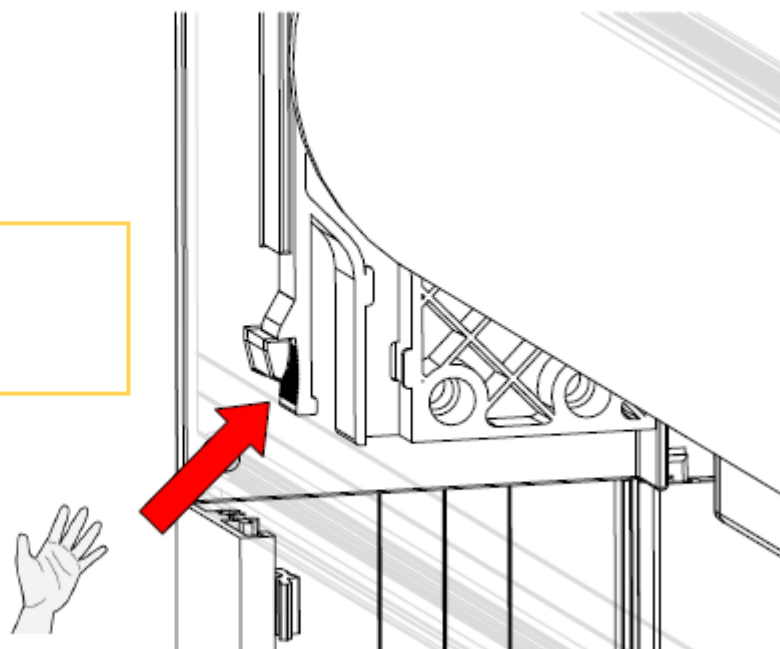
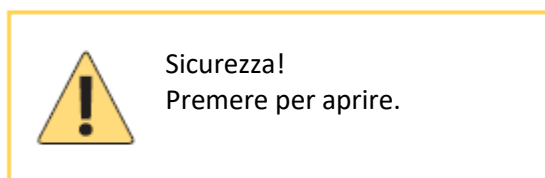
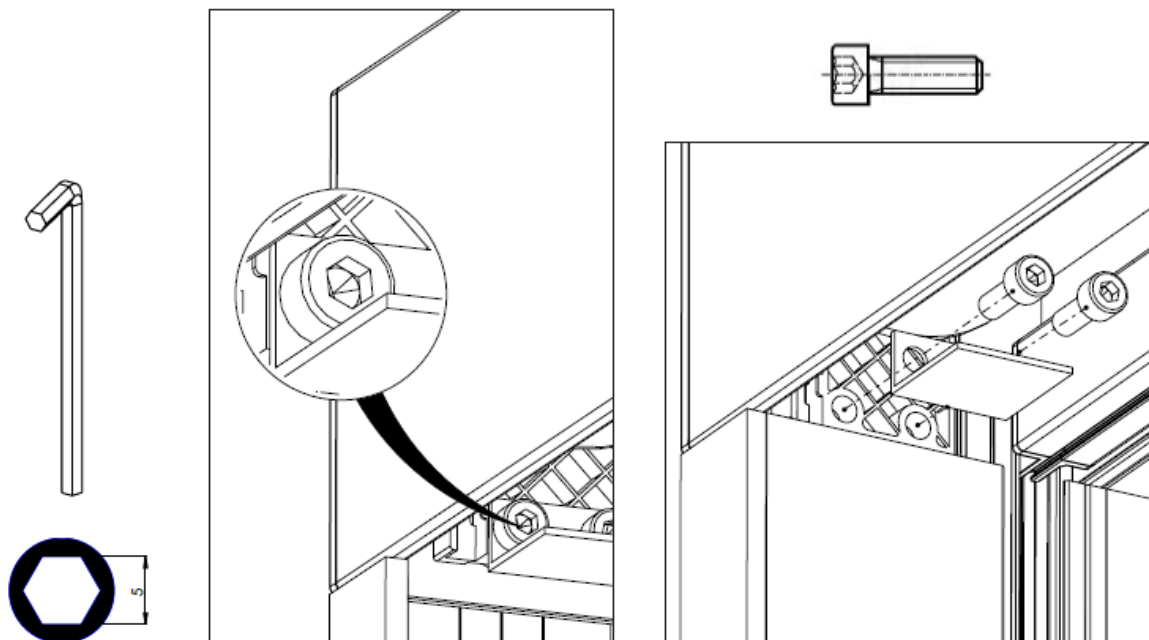
Rimuovere la parte inferiore del profilo.  
Questa rimane comunque collegata al



Togliere la copertura dalla guida laterale. Quest'ultima è tenuta in posizione tramite le staffe (clips).

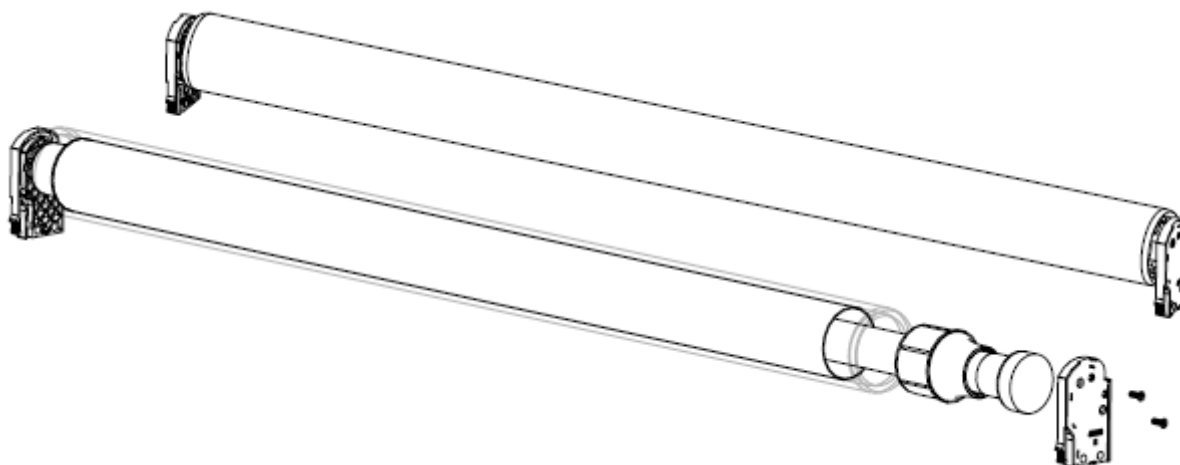
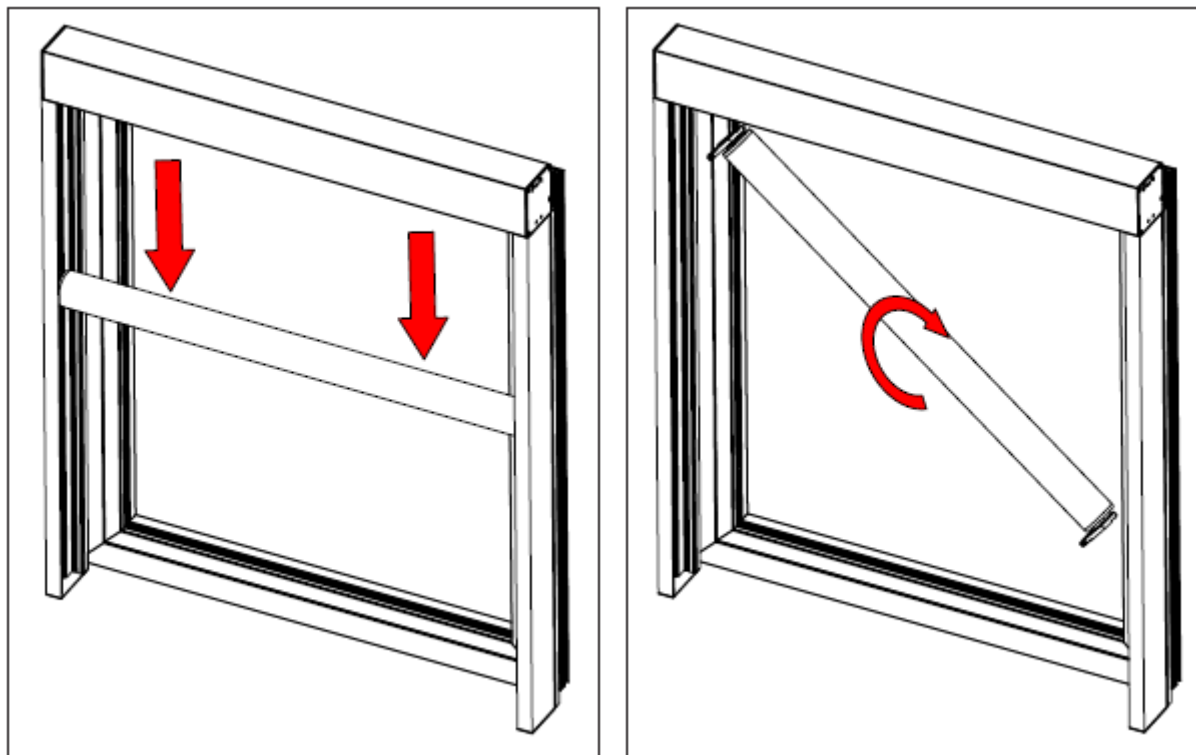


Il modulo mobile è tenuto in posizione con due viti su ogni lato del cassonetto. Svitare e rimuovere il fermo.



Sbloccare il modulo mobile e sfilarlo gradualmente verso il basso.

A metà corsa del movimento rotatorio verso il basso sfilare il modulo mobile dalle guide.



## 6. COLLEGAMENTO ELETTRICO

Nota: Il collegamento deve essere effettuato dal fornitore registrato (vedasi certificato di garanzia). L'installazione elettrica e gli schemi di collegamento devono essere applicati correttamente, i componenti elettrici devono essere conformi alle norme in vigore e/o ai requisiti.

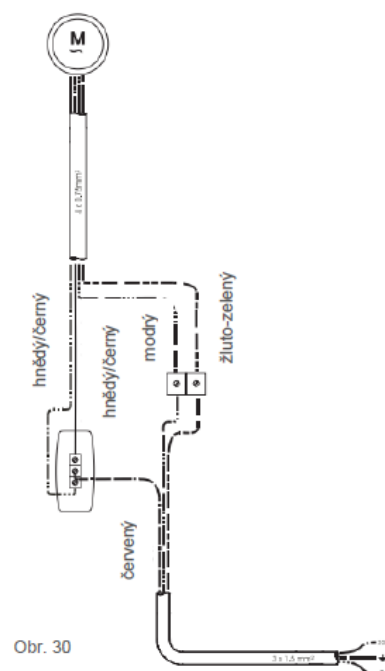
### 6.1. SCHEMA DI COLLEGAMENTO DELL'INTERRUTTORE UNIPOLARE

Il motore ha 4 fili. Giallo-verde (terra), blu (neutro), marrone e nero (comando verso in alto e verso il basso). Il circuito elettrico della rete d'alimentazione dovrebbe essere dotato di tre conduttori. Giallo-verde (terra), blu (neutro) e fase. Collegare i conduttore secondo lo schema. Il conduttore di fase della rete deve essere collegato al morsetto L.

Se necessario, invertire il collegamento dei conduttori nero e marrone dal motore all'interruttore in base alle frecce che indicano la salita e la discesa della tenda a rullo. Entrambi i conduttori di terra sono interconnessi tramite morsetti singoli. La disposizione di questi due conduttori neutri è simile.

Collegamento e installazione del motore:

Collegare il cavo del motore dell'interruttore di comando. Collegare il cavo del motore e l'alimentatore all'interruttore unipolare. Vedasi istruzioni sopra indicate. Se necessario, invertire il collegamento del cavo nero e marrone osservando le frecce sull'interruttore. È obbligatorio utilizzare una o più scatole relè, se ad un singolo interruttore sono collegati due o più motori. Per il collegamento vedasi lo schema RI2.



### 6.2. PERCHE' USARE LA SCATOLA RELE' RI2?

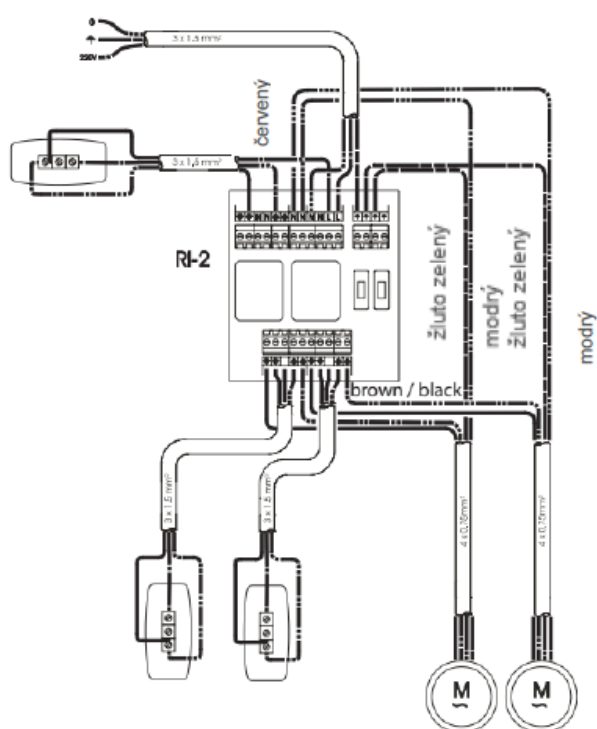
Se due o più motori LT o LS sono comandati dallo stesso interruttore, è necessario utilizzare la scatola relè. Se non verrà utilizzata la scatola relè, i fincorsa potrebbero bruciarsi a causa dell'alta tensione induttiva e capacitiva che generano.

Consiglio utile: Utilizzare sempre le scatole relè e gli interruttori forniti per il comando di due o più motori. Questo si applica anche al sensore vento/sole automatico.

### 6.3. IMPOSTAZIONE DEL MOTORE - FINECORSA

È necessario collegare i cavi del motore secondo il disegno del fornitore e deve essere eseguito da professionisti addestrati. L'intera linea elettrica deve essere diseccitata durante il collegamento. I motori sono nelle impostazioni di fabbrica e durante il montaggio è necessario eseguire le impostazioni secondo le istruzioni del produttore, compreso l'arresto fine corsa.

**ATTENZIONE!** Non si deve mai superare la posizione di finecorsa inferiore. Potrebbe verificarsi l'avvolgimento inverso del tessuto con conseguente danneggiamento della tenda a rullo.



## 7. ELIMINAZIONE GUASTI

### 7.1. LA TENDA A RULLO NON SALE O NON SCENDE

Non è stato attivato il finecorsa interno in alcuna direzione. Premere entrambi i tasti di regolazione e impostare i finecorsa.

La prolunga del cavo ha causato un errore di contatto. Controllare il collegamento.

Il motore si è surriscaldato attivando la protezione termica. Far raffreddare il motore per mezz'ora.

Regolazione errata dei finecorsa.

Mancanza di alimentazione per la commutazione. Controllare tramite il misuratore di tensione.

Il motore non è collegato correttamente. Controllare lo schema di collegamento.

## 7.2. IL MOTORE È RUMOROSO

Controllare se il motore può girare liberamente in entrambe le direzioni. C'è qualcosa che blocca il motore?

Il condensatore del motore è danneggiato (a causa dell'errato collegamento).

Il collegamento del motore è errato, controllare il corretto collegamento dei cavi del motore in base allo schema. Il conduttore di fase (marrone o nero) è stato invertito con il conduttore neutro (blu). Il motore gira solo in una direzione, nell'altra ronza soltanto.

## 7.3. IL MOTORE NON SI FERMA IN TEMPO

Regolazione errata dei finecorsa.

## 7.4. LA GUIDA INFERIORE NON È ORIZZONTALE QUANDO RAGGIUNGE IL LIMITE SUPERIORE

Le guide sono parallele, ma non perpendicolari al cassonetto. Prima di tutto controllare se il cassonetto è stato montato perpendicolarmente e successivamente misurare le diagonali e correggere il montaggio.

## 7.5. LA GUIDA INFERIORE FUORIESCE DALLE GUIDE LATERALI

Controllare se i fermi sono posizionati nella parte inferiore delle guide.

## 7.6. LA TENSIONE DEL TESSUTO È INSUFFICIENTE, LA GUIDA INFERIORE SI BLOCCA OPPURE VIBRA DURANTE IL MOVIMENTO DELLA TENDA

Controllare la corretta regolazione delle guide. La guida inferiore è all'interno dei profili di guida.

Lo zip non è nel profilo di guida zip.

La guida inferiore non è ben attaccata al tessuto, ma rimane sul davanzale.

Il tessuto non è posizionato correttamente nel profilo guida del tessuto.

Il tessuto è troppo largo.



Il fincorsa inferiore del motore è troppo basso o regolato erroneamente.

### 7.7. IL TESSUTO SI PIEGA O DEFORMA

Il cassonetto e/o guida non sono livellati. Posizionare il cassonetto e le guide correttamente.

### 7.8. IL MOTORE NON GIRA NEL SENSO INDICATO DALLE FRECCE SULL'INTERRUTTORE

invertire il collegamento del conduttore marrone e nero nell'interruttore.

### 7.9. IL TESSUTO NON SI FERMA E NON RISALE

Utilizzare la scatola relè RI2.

### 7.10. IL COMANDO AUTOMATICO NON FUNZIONA CORRETTAMENTE

Vedasi le istruzioni d'installazione: sensore vento/sole automatico.

### 7.11. LA GUIDA INFERIORE SI BLOCCA OPPURE VIBRA DURANTE IL MOVIMENTO DELLA TENDA VERSO IL BASSO O VERSO L'ALTO

Controllare se il sistema è stato montato formando l'angolo retto.

Controllare le diagonali delle guide.

Controllare la distanza tra le guide per assicurarsi che le altezze e le relative distanze siano corrette.

Le guide sono montate a forma di tubo. Controllare e correggere utilizzando il piombo.

### 7.12. SMONTAGGIO

La tenda a rullo screen può essere smontata soltanto dal personale qualificato.

Prima di procedere allo smontaggio del cassonetto assicurarsi che l'unità è spenta.

Durante il lavoro garantire un'adeguata illuminazione.

Durante lo smontaggio della tenda attenersi alle norme per lo smaltimento dei rifiuti vigenti nel paese di destinazione.