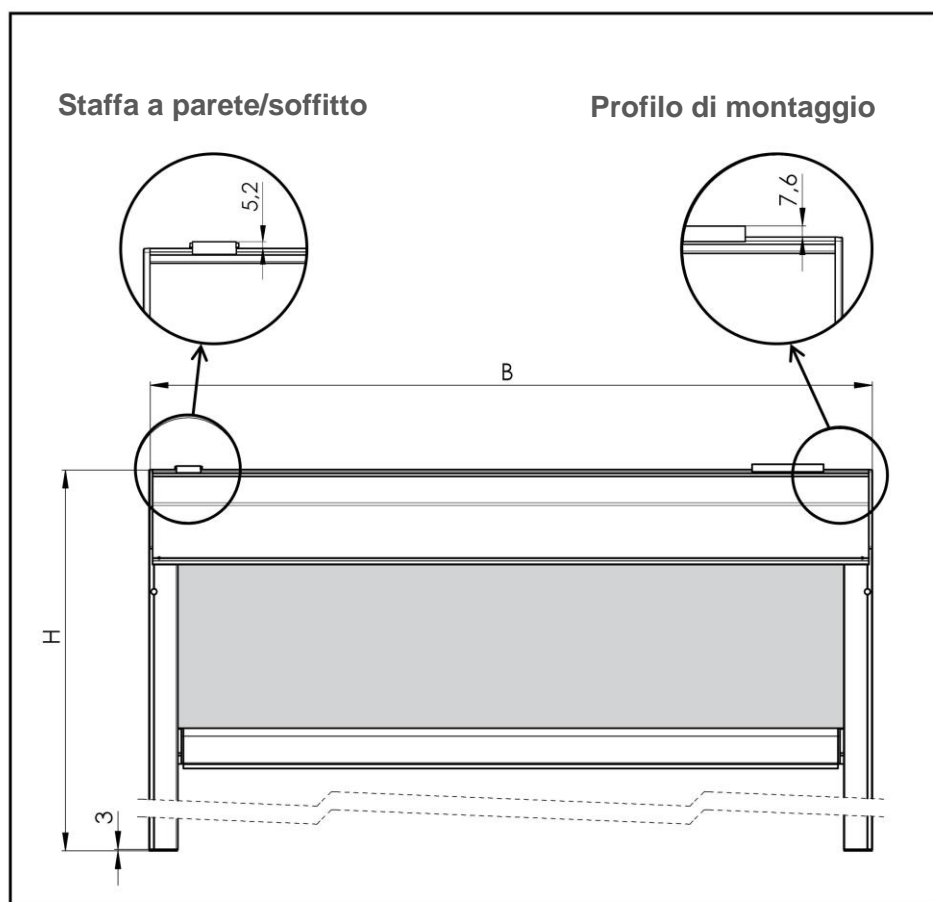


SCREEN ALFA-ZIP, SCREEN ALFA PLUS-ZIP

Misurazione delle tende a rullo schermate ALFA-ZIP e ALFA PLUS-ZIP

Larghezza finale B = distanza tra le pareti laterali.

Altezza finale H = altezza comprensiva del box e delle estremità delle liste di guida (spessore delle estremità delle guide = 3 mm) esclusa la staffa a parete/soffitto o escluso il profilo di montaggio.



Installazione di tende a rullo schermate ALFA-ZIP e ALFA PLUS-ZIP

Esistono diversi modi per installare le tende a schermo, a seconda della situazione di installazione.
NB: Per l'installazione autoportante della tenda oscurante, seguire l'opzione A, metodo 2.

Opzione A: utilizzo di staffe a parete/soffitto

Metodo 1 Fissare il box con staffe a parete/soffitto, facendo scorrere le liste di guida sul perno della parete laterale e fissando le guide con viti.

Metodo 2 Posizionare il box completo e le liste di guida nell'apertura della finestra o sopra di essa e fissarlo con le viti (utilizzato nel caso in cui non ci sia spazio per far scorrere le guide sul perno laterale, ad esempio a causa del davanzale o per la forma della tenda a rullo autoportante stessa).

METODO 1. Fissare il box con staffe a parete/soffitto, facendo scorrere le liste di guida sul perno della parete laterale e fissando le guide con viti.

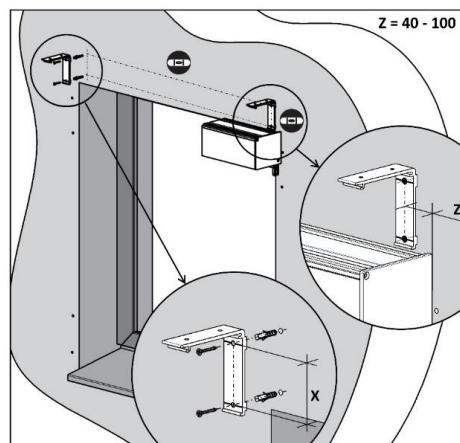
Tipo di box	X
90	52 mm
110	73 mm
150	115 mm



livella

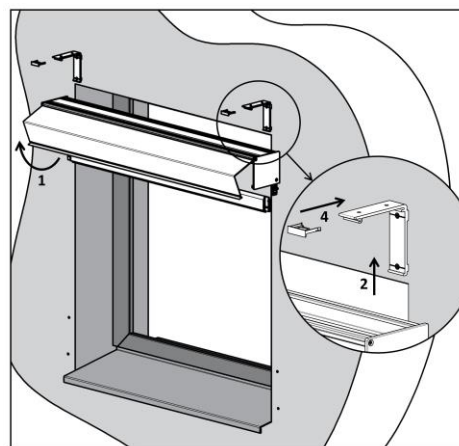
Fase 1: Esecuzione dei fori per le staffe a parete/soffitto

1. Posizionare le staffe per parete/soffitto sulla superficie di montaggio. Utilizzare i fori superiori per il montaggio a soffitto ed i fori posteriori per il montaggio a parete.
2. Il box deve essere in posizione perfettamente orizzontale, quindi accertarsi che le staffe a parete/soffitto siano allineate correttamente. A tale scopo, utilizzare una livella ad acqua ed un piombino o un altro strumento adatto.
3. Le staffe a parete/soffitto devono essere posizionate a una distanza di 40-100 mm dai bordi del box. Eventuali staffe aggiuntive devono essere montate sempre a distanza regolare lungo la parte larga del box ed hanno lo scopo di evitare il cedimento dei box più larghi.



Fase 2: Fissaggio del box alle staffe a parete/soffitto

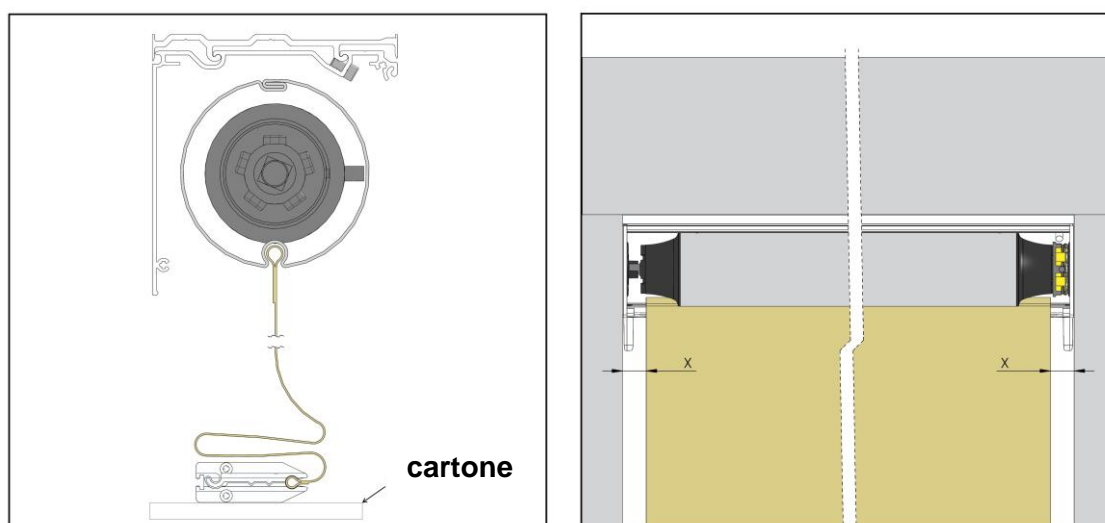
1. Rimuovere il coperchio anteriore del box
2. Posizionare il box nelle staffe a parete/soffitto.
3. Assicurarci che il box sia posizionato correttamente su tutte le staffe.
4. Inserire e spingere le componenti di bloccaggio, che devono entrare in posizione corretta a scatto.



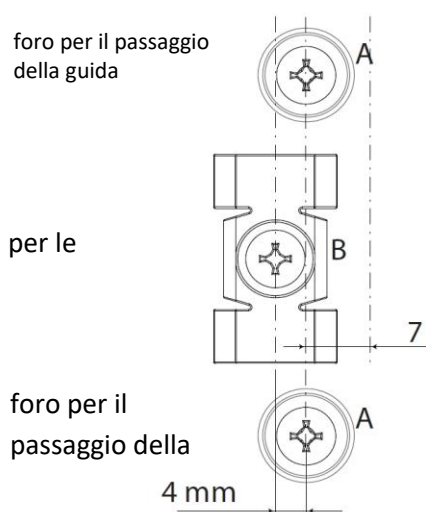
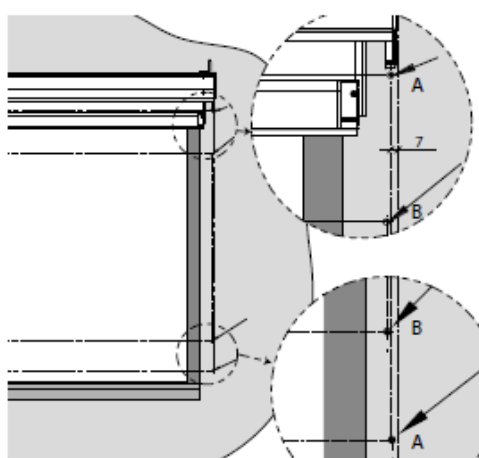
Fase 3: Centrare il tessuto nel box

1. Far scorrere il tessuto verso il basso in modo che si srotoli completamente dal rullo (il tessuto rimane inserito nella scanalatura del rullo). Assicurarsi che il tessuto non sia sporco e che il profilo inferiore non sia danneggiato.
2. Centrare il tessuto sul rullo in modo che si trovi al centro del box (non al centro del rullo).
3. Controllare che il tessuto sia avvolto in modo dritto → eseguire 2-3 cicli di controllo (ATTENZIONE! I fine corsa del motore non sono impostati!).

Terminare il controllo in modo che la barra inferiore sia posizionata circa 15 cm sotto il box

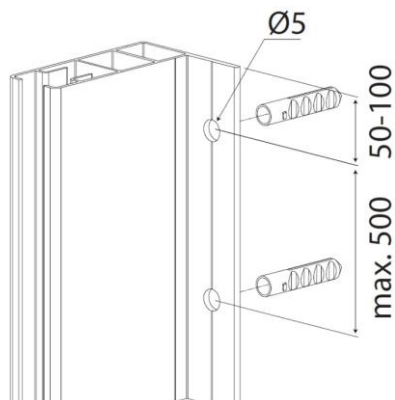

Fase 4: Esecuzione dei fori per le liste di guida
Guide A839, A829:

1. Segnare i fori da praticare sulla parete o su un'altra superficie di montaggio.
2. A tale scopo, utilizzare guide preforate.
3. I fori per il fissaggio delle guide sono contrassegnati dalla lettera A nella figura.
4. B nella figura indica i fori per le cerniere.



Guide A830, A820:

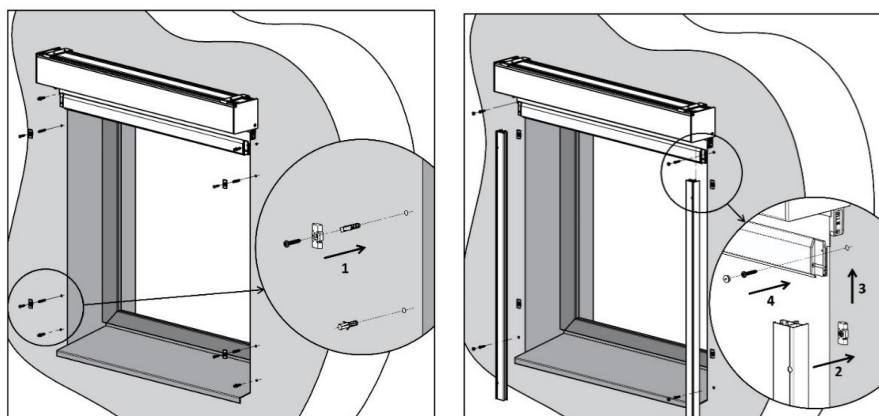
Utilizzare i fori preforati nelle guide per fissare le guide A830 e A820.

Guide A838, A828:


***A840** - Vedere istruzioni di montaggio

Fase 5: Installazione delle guide
Guide A839, A829:

1. Fissare le cerniere alla superficie di montaggio.
2. Agganciare a scatto le guide sulle cerniere frontalmente.
3. Far scorrere le liste di guida sui perni delle guide laterali e assicurarsi che le estremità della guida inferiore siano inserite correttamente nelle scanalature delle guide e che la cerniera del tessuto sia inserita nell'inserto di plastica della guida.
4. Avvitare le guide alla superficie di montaggio tramite i fori A.


Guide A830, A820, A838, A828:

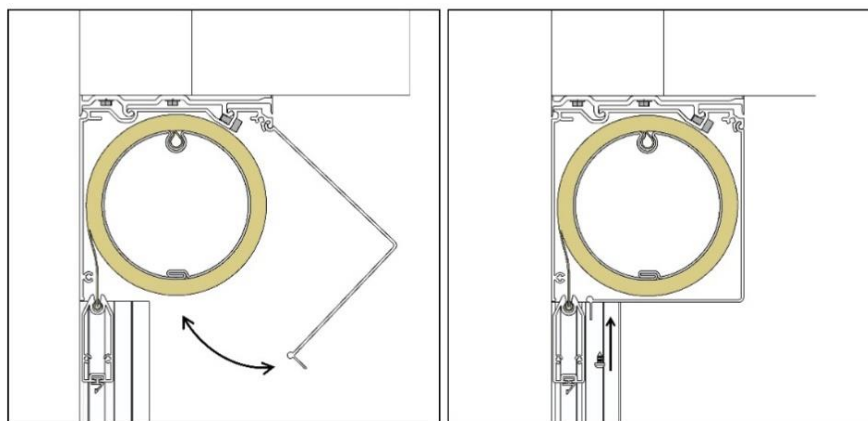
Far scorrere i binari di guida sui perni laterali e avvitarli alla superficie di montaggio attraverso i fori A.

Fase 6: Installazione del coperchio anteriore

Rimontare il coperchio anteriore del box.



livella

**Fase 7: Impostazioni del motore**

È necessario collegare i cavi del motore secondo il disegno del fornitore e deve essere eseguito da professionisti addestrati. L'intera linea elettrica deve essere diseccitata durante il collegamento. I motori sono nelle impostazioni di fabbrica e durante il montaggio è necessario eseguire le impostazioni secondo le istruzioni del produttore, compreso l'arresto fine corsa.

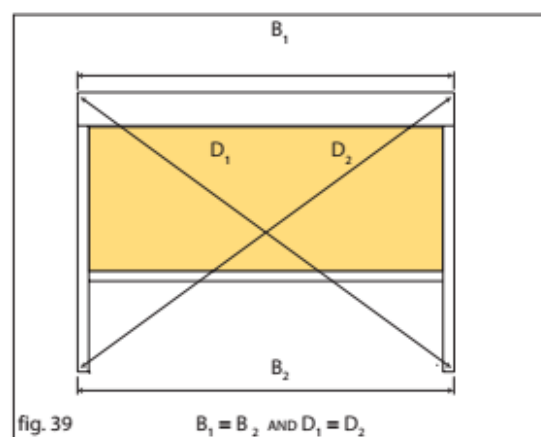
ATTENZIONE! Non si deve mai superare la posizione di finecorsa inferiore. Potrebbe verificarsi l'avvolgimento inverso del tessuto con conseguente danneggiamento della tenda a rullo.

Fase 8: Controllo dell'installazione

Assicurarsi sempre che la tenda a rullo sia installata correttamente:

1. Verificare innanzitutto che il box sia **montato orizzontalmente**.
2. Verificare che le due guide siano parallele tra loro e perpendicolari al box.
3. Misurare e confrontare le diagonali tra loro con precisione a millimetro.

Se il box e le guide non sono montati correttamente, la guida inferiore entrerà sempre nel cassonetto in modo inclinato, causando l'increspatura o lo strappo del tessuto dall'insero in plastica della guida.

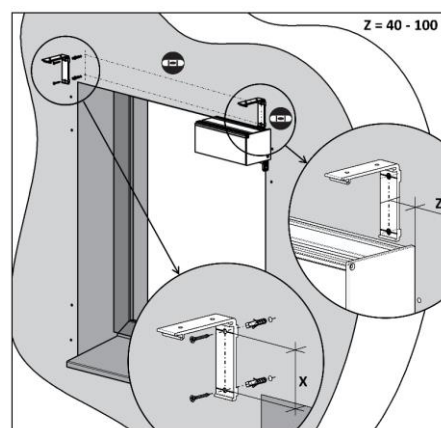


Metodo 2. Posizionare il box completo e le liste di guide nell'apertura della finestra o sopra di essa e fissarlo con le viti (utilizzato nel caso in cui non ci sia spazio per far scorrere la lista di guida sul perno laterale, ad esempio a causa del davanzale o per la forma della tenda a rullo autoportante stessa).

Tipo di box	X
90	52 mm
110	73 mm
150	115 mm

Fase 1: Esecuzione dei fori per le staffe a parete/soffitto

1. Posizionare le staffe per parete/soffitto sulla superficie di montaggio. Utilizzare i fori superiori per il montaggio a soffitto e i fori posteriori per il montaggio a parete.
2. Il box deve essere in posizione perfettamente orizzontale, quindi accertarsi che le staffe a parete/soffitto siano allineate correttamente. A tale scopo, utilizzare una livella ad acqua ed un piombino o un altro strumento adatto.
3. Le staffe a parete/soffitto devono essere posizionate a una distanza di 40-100 mm dai bordi del box. Eventuali staffe aggiuntive devono essere montate sempre a distanza regolare lungo la parte larga del box ed hanno lo scopo di evitare il cedimento dei box più larghi.

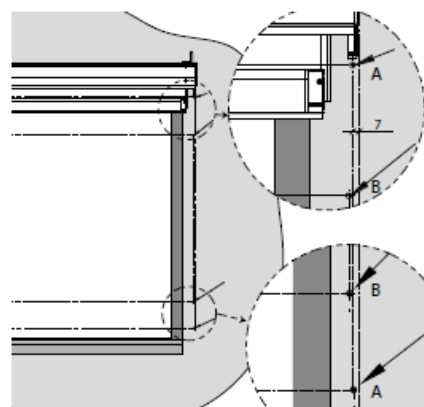


Per la versione autoportante, saltare la fase 1 e proseguire con la fase 2.

Fase 2: Esecuzione dei fori per le liste di guida

Guide A839, A829:

1. Segnare i fori da praticare sulla parete o su un'altra superficie di montaggio. A tale scopo, utilizzare guide preforate.
2. I fori per il fissaggio delle guide sono contrassegnati dalla lettera A nella figura.
3. B nella figura indica i fori per le cerniere.

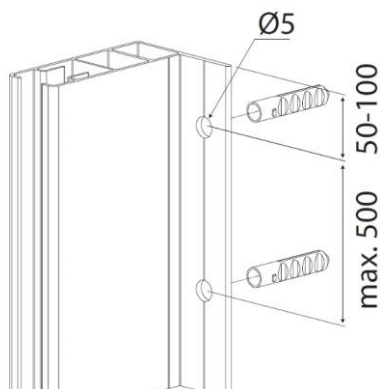


Fissare le cerniere alla superficie di montaggio.

Guide A830, A820:

Utilizzare i fori preforati nelle guide per fissare le guide A830 e A820.

Pour le montage de la coulisse, il est nécessaire d'utiliser les vis avec la rondelle ou la surface de support plus importante de la tête.

Guide A838, A828:


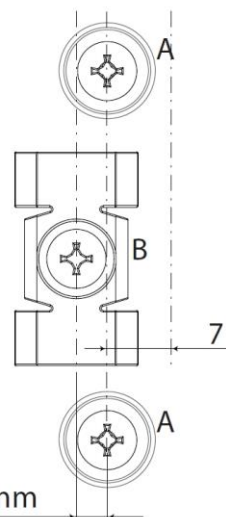
***A840** - Vedere istruzioni di montaggio

foro per il
passaggio della

per le

foro per il
passaggio della

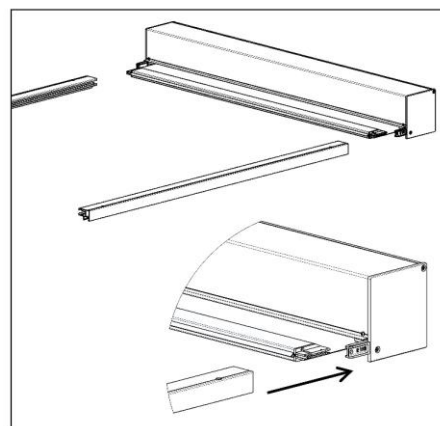
4 mm


Fase 3: Montaggio delle guide sui perni delle pareti laterali

1. Posizionare il box della tenda su di cartone di imballaggio (facendo attenzione a non danneggiare la finitura).
2. Quindi far scorrere le guide preforate sui perni laterali.
3. Assicurarci che le estremità della guida inferiore siano inserite correttamente nelle scanalature delle guide e che la cerniera del tessuto sia inserita nell'inserto di plastica della guida.

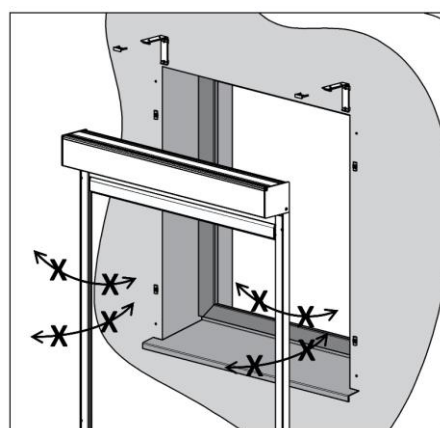
Fase 4: Posizionamento del box e delle guide

1. Sollevare il box con le guide. Per eseguire questa operazione è necessario un minimo di 2 persone, a seconda della larghezza complessiva del box.
2. Posizionare il set completo nell'apertura della finestra.



Lors du montage, il faut prendre des précautions particulières pour ne pas casser le mandrin de la cloison latérale.

La réalisation autoportante du store n'utilise ni le profil de montage, ni le support « mur-plafond », donc, la légère flexion du box au niveau de la largeur du store est naturelle. Cette flexion crée une lacune optique entre le bord supérieur du box et le faux-plafond où le screen autoportant est monté.



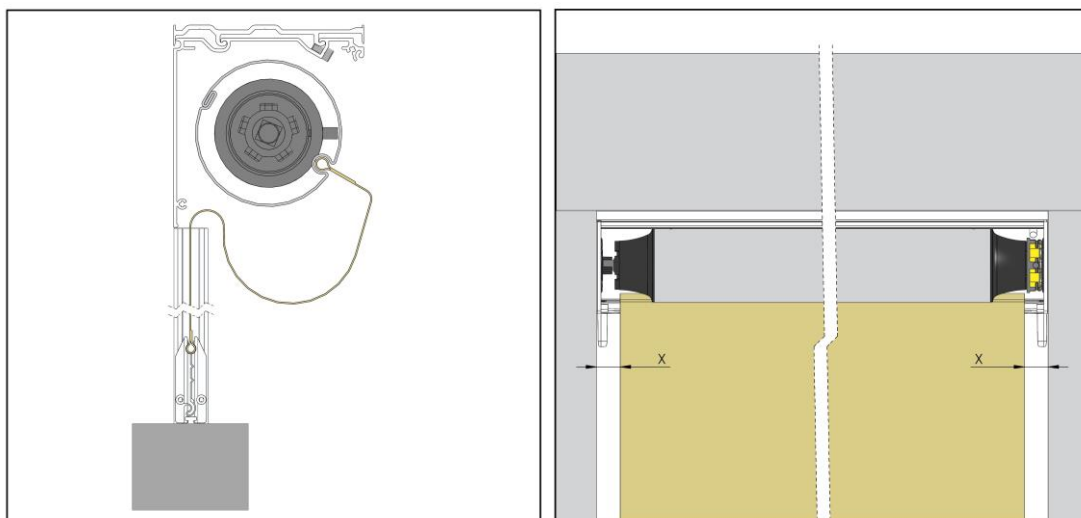
Attenzione! Fare attenzione a non rompere i perni spostando le guide troppo in avanti, indietro o verso il lato

Fase 5: Fissaggio del box alle staffe a parete/soffitto e avvitatura delle guide

1. Posizionare il box nelle staffe a parete/soffitto.
2. Assicurarsi che il box sia posizionato correttamente su tutte le staffe.
3. Inserire e spingere le componenti di bloccaggio, che devono entrare in posizione corretta a scatto.
4. Per le guide A839,829, agganciarle alle cerniere e avvitarle alla superficie di montaggio attraverso i fori A.
5. Per le guide A830, 820, A838, A828 avvitarle alla superficie di montaggio attraverso i fori A.

Fase 6: Centrare il tessuto nel box

1. Far scorrere il tessuto verso il basso in modo che si srotoli completamente dal rullo (il tessuto rimane inserito nella scanalatura del rullo). Assicurarsi che il tessuto non sia sporco e che il profilo inferiore non sia danneggiato.
2. Centrare il tessuto sul rullo in modo che si trovi al centro del box (non al centro del rullo).
3. Controllare che il tessuto sia avvolto in modo dritto → eseguire 2-3 cicli di controllo (ATTENZIONE! I fine corsa del motore non sono impostati!).
Terminare il controllo in modo che la barra inferiore sia posizionata circa 15 cm sotto il box



Fase 7: Impostazioni del motore

È necessario collegare i cavi del motore secondo il disegno del fornitore e deve essere eseguito da professionisti addestrati. L'intera linea elettrica deve essere diseccitata durante il collegamento. I motori sono nelle impostazioni di fabbrica e durante il montaggio è necessario eseguire le impostazioni secondo le istruzioni del produttore, compreso l'arresto fine corsa.

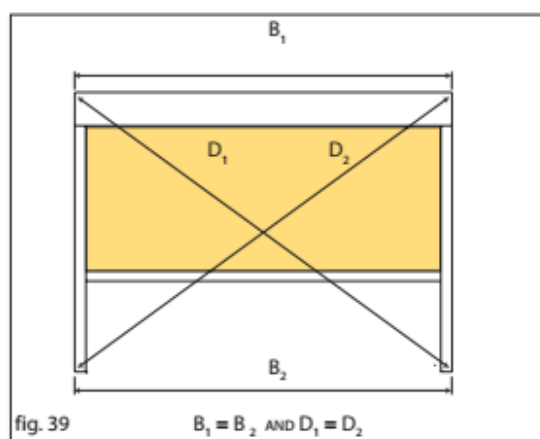
ATTENZIONE! Non si deve mai superare la posizione di finecorsa inferiore. Potrebbe verificarsi l'avvolgimento inverso del tessuto con conseguente danneggiamento della tenda a rullo.

Fase 8: Controllo dell'installazione

Assicurarsi sempre che la tenda a rullo sia installata correttamente:

1. Verificare innanzitutto che il box sia **montato orizzontalmente**.
2. Verificare che le due guide siano parallele tra loro e perpendicolari al box.
3. Misurare e confrontare le diagonali tra loro con precisione al millimetro.

Se il box e le guide non sono montati correttamente, la guida inferiore entrerà sempre nel cassonetto in modo inclinato, causando l'increspatura o lo strappo del tessuto dall'insero in plastica della guida.



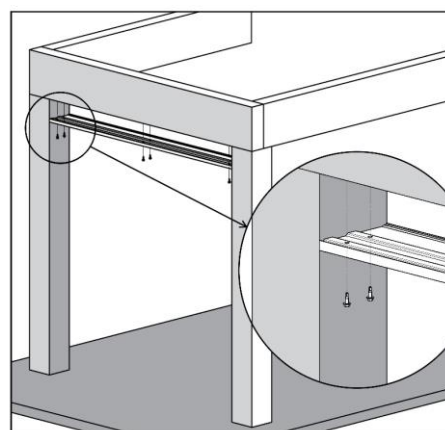
Opzione B: utilizzo del profilo di montaggio

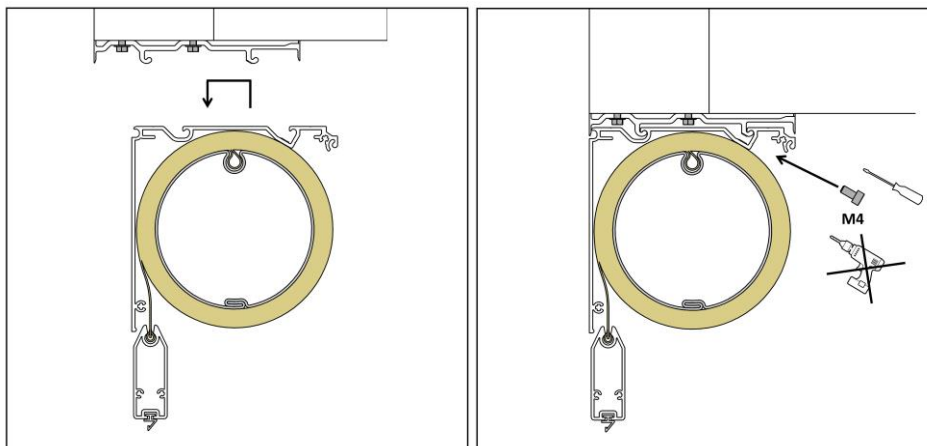
Fase 1: Fissaggio del profilo di montaggio

1. Posizionare il profilo sulla superficie di montaggio e segnare le posizioni in base ai fori preforati. **La superficie di montaggio deve essere perfettamente orizzontale!**
2. Preforare i fori in base ai dispositivi di fissaggio utilizzati e avvitare il profilo di montaggio.

Fase 2: Fissaggio del box al profilo di montaggio

1. Rimuovere il coperchio anteriore del box
2. Inserire il box nel profilo di montaggio
3. Assicurarsi che il box sia inserito correttamente a tutta lunghezza in entrambe le serrature.
4. Avvitare le viti M4 in dotazione nei fori preforati del box.

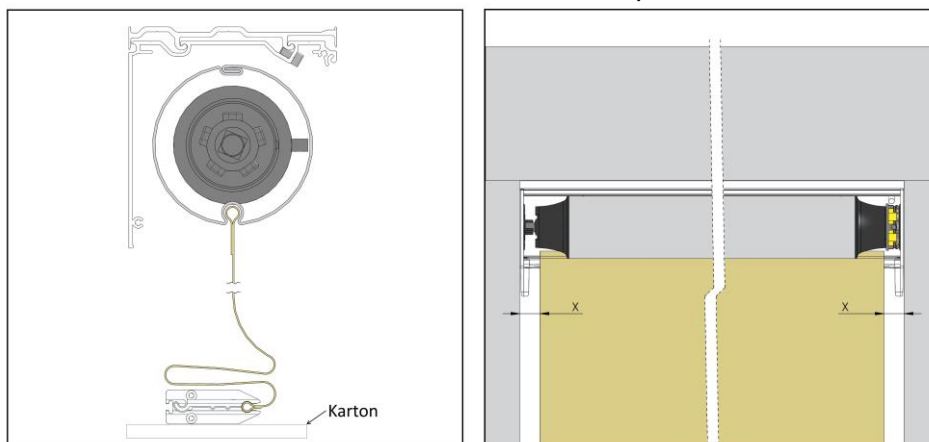




Fase 3: Centrare il tessuto nel box

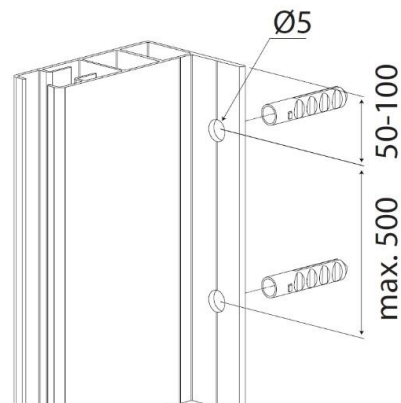
1. Far scorrere il tessuto verso il basso in modo che si srotoli completamente dal rullo (il tessuto rimane inserito nella scanalatura del rullo). Assicurarsi che il tessuto non sia sporco e che il profilo inferiore non sia danneggiato.
2. Centrare il tessuto sul rullo in modo che si trovi al centro del box (non al centro del rullo).
3. Controllare che il tessuto sia avvolto in modo dritto → eseguire 2-3 cicli di controllo (ATTENZIONE! I fine corsa del motore non sono impostati!).

Terminare il controllo in modo che la barra inferiore sia posizionata circa 15 cm sotto il box.



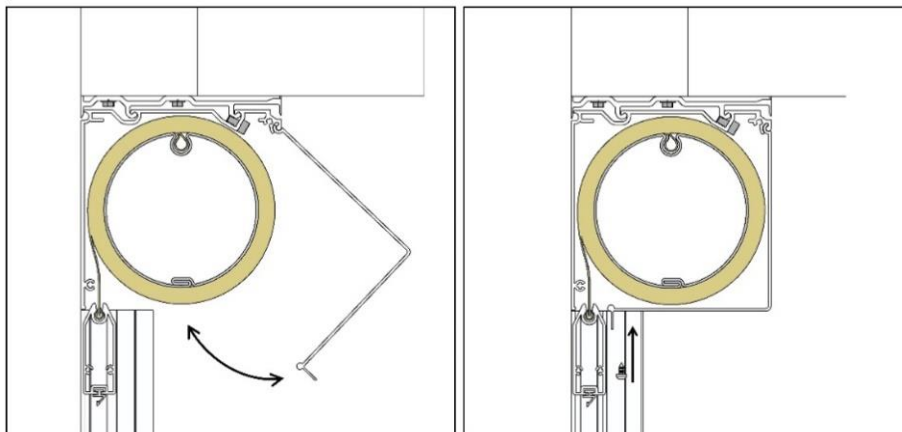
Fase 4: Installazione delle guide

1. Far scorrere le guide sui perni laterali.
2. Assicurarsi che le estremità della guida inferiore siano inserite correttamente nelle scanalature delle guide e che la cerniera del tessuto sia inserita nell'inserto di plastica della guida.
3. Avvitare le guide.



Fase 5: Installazione del coperchio anteriore

Rimontare il coperchio anteriore del box.

**Fase 6: Impostazioni del motore**

È necessario collegare i cavi del motore secondo il disegno del fornitore e deve essere eseguito da professionisti addestrati. L'intera linea elettrica deve essere diseccitata durante il collegamento. I motori sono nelle impostazioni di fabbrica e durante il montaggio è necessario eseguire le impostazioni secondo le istruzioni del produttore, compreso l'arresto fine corsa.

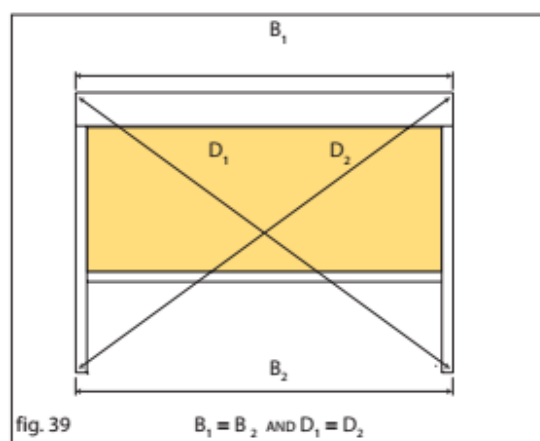
ATTENZIONE! Non si deve mai superare la posizione di finecorsa inferiore. Potrebbe verificarsi l'avvolgimento inverso del tessuto con conseguente danneggiamento della tenda a rullo.

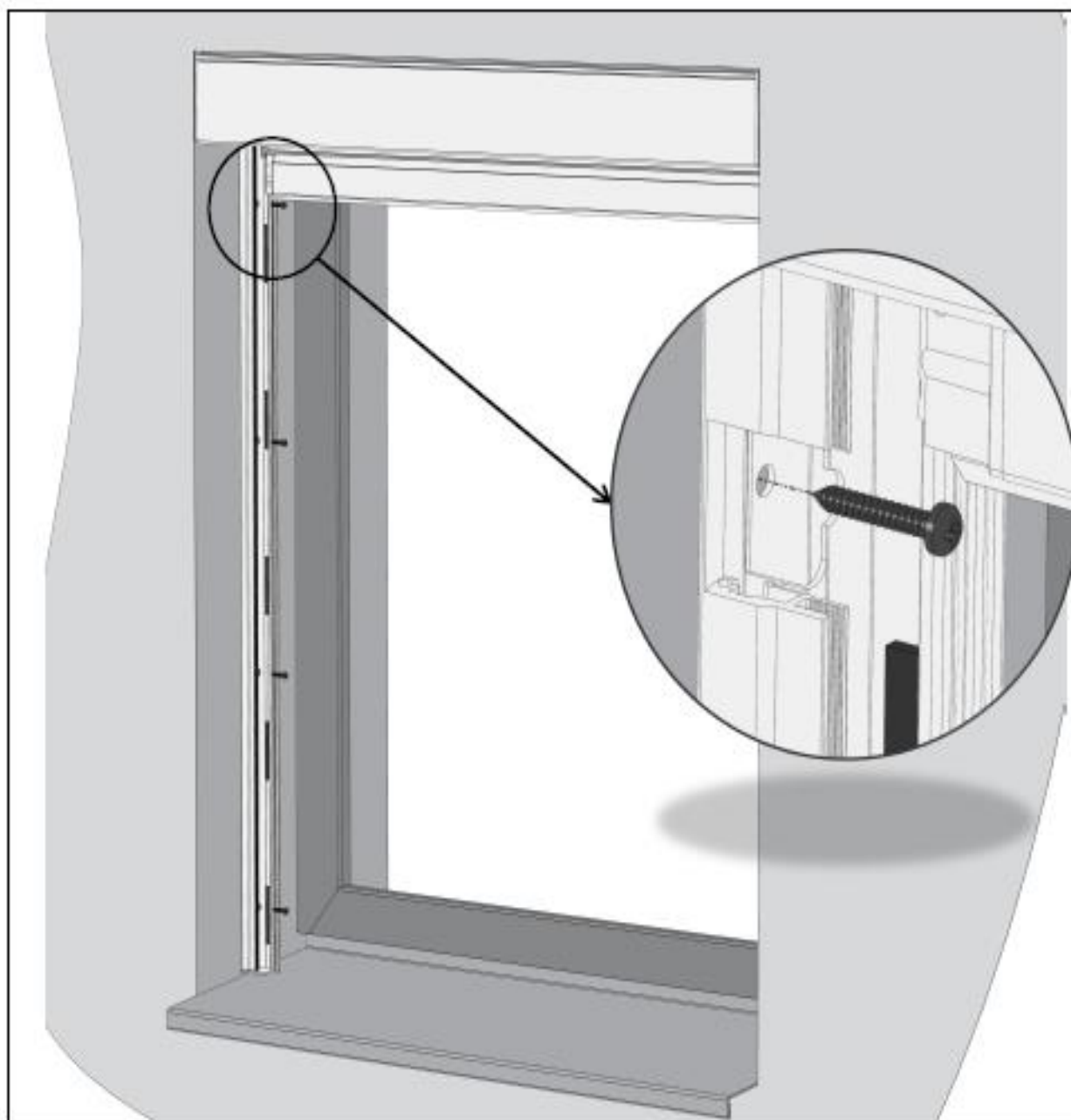
Fase 7: Controllo dell'installazione

Assicurarsi sempre che la tenda a rullo sia installata correttamente:

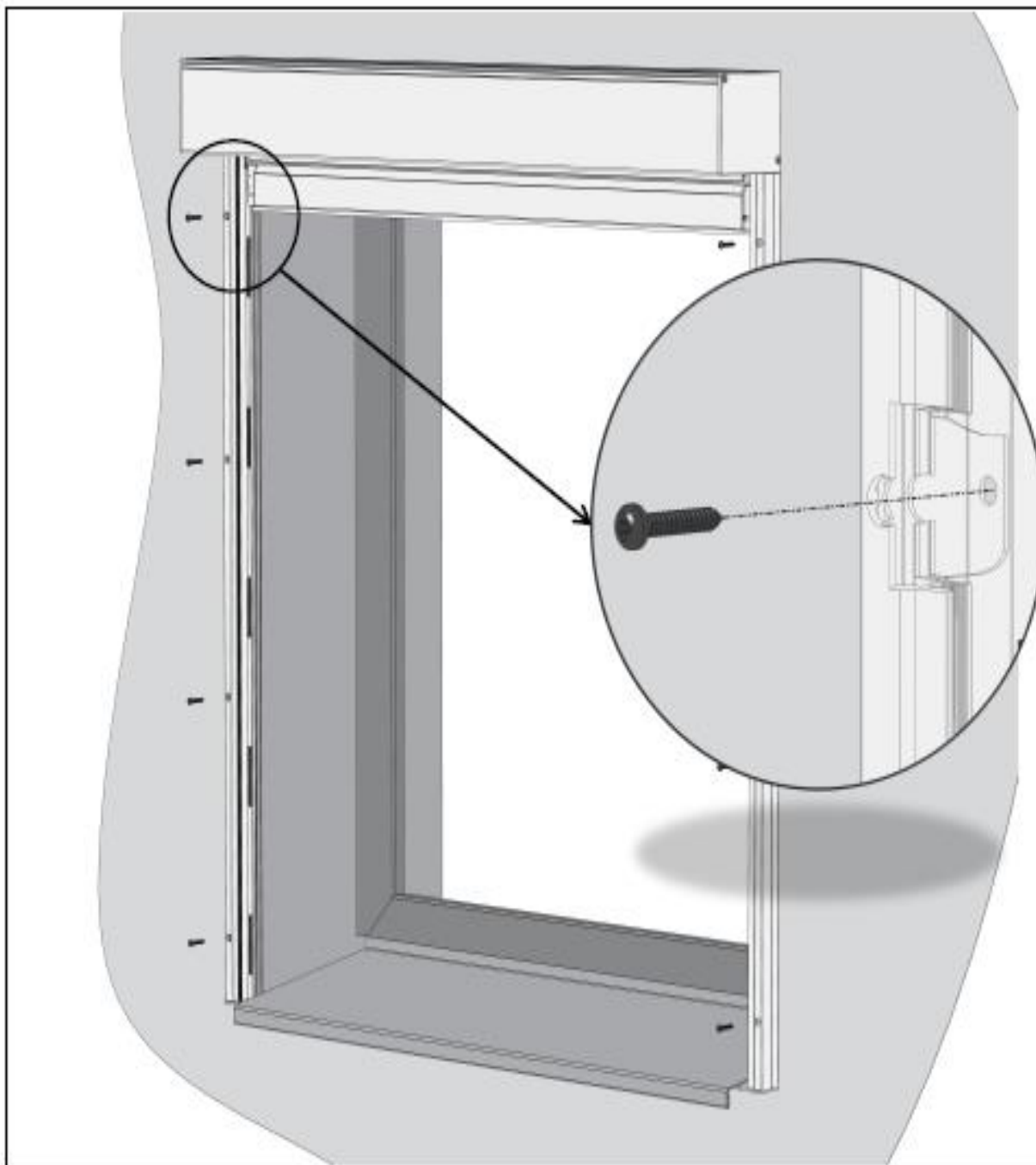
1. Verificare innanzitutto che il box sia **montato orizzontalmente**.
2. Verificare che le due guide siano parallele tra loro e perpendicolari al box.
3. Misurare e confrontare le diagonali tra loro con precisione al millimetro.

Se il box e le guide non sono montati correttamente, la guida inferiore entrerà sempre nel cassonetto in modo inclinato, causando l'increspatura o lo strappo del tessuto dall'inserito in plastica della guida.

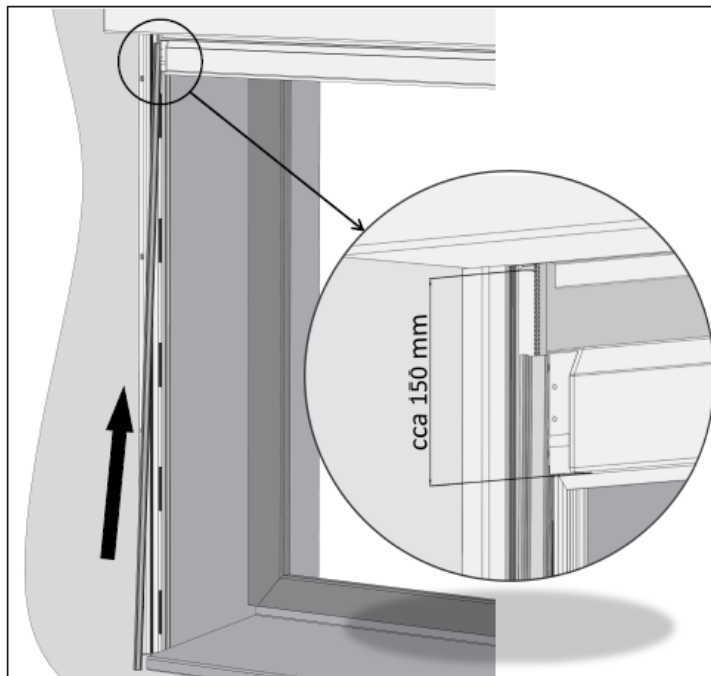


*** Installazione - lista di guida composte A840****1. Installazione del lista di guida****1.a Montaggio dal lato**

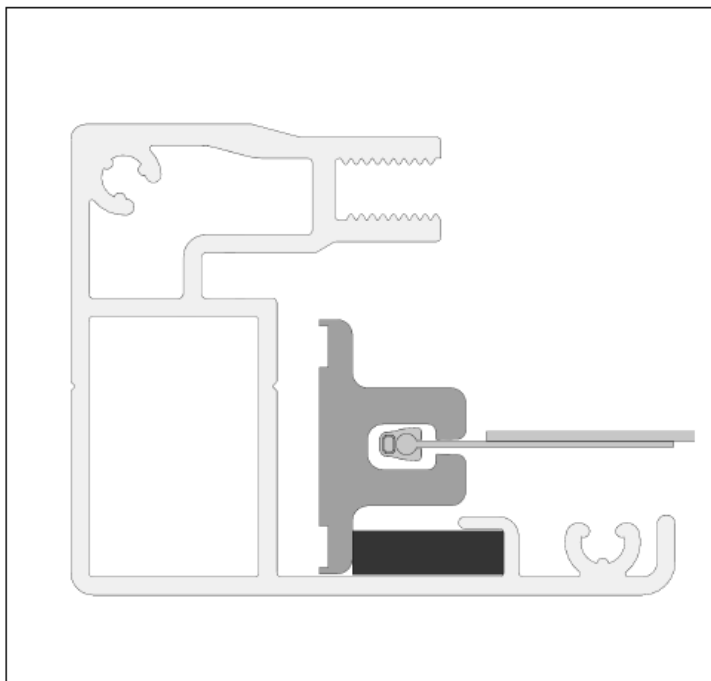
1.b Montaggio anteriore



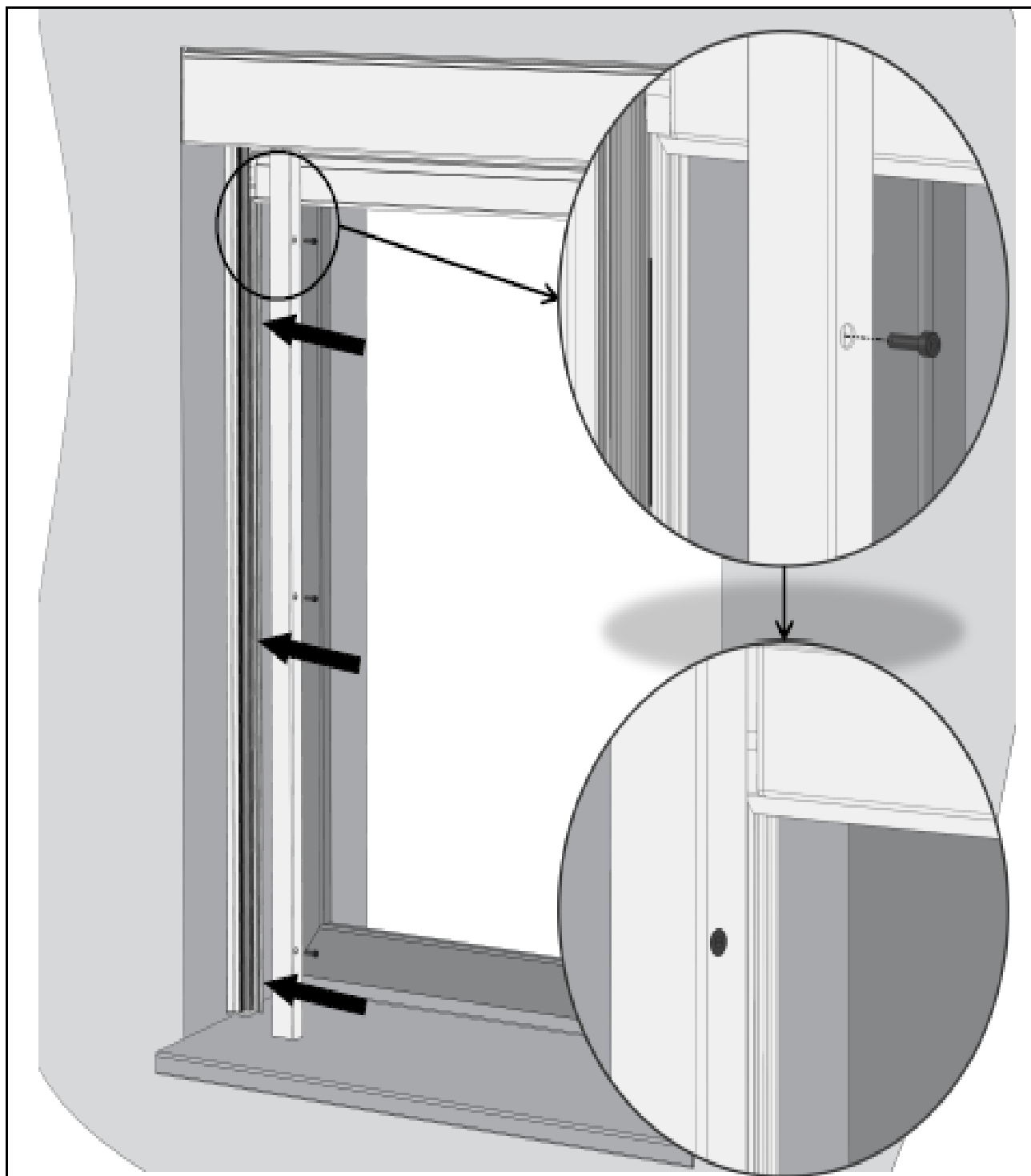
2. Inserendo un profilo zip



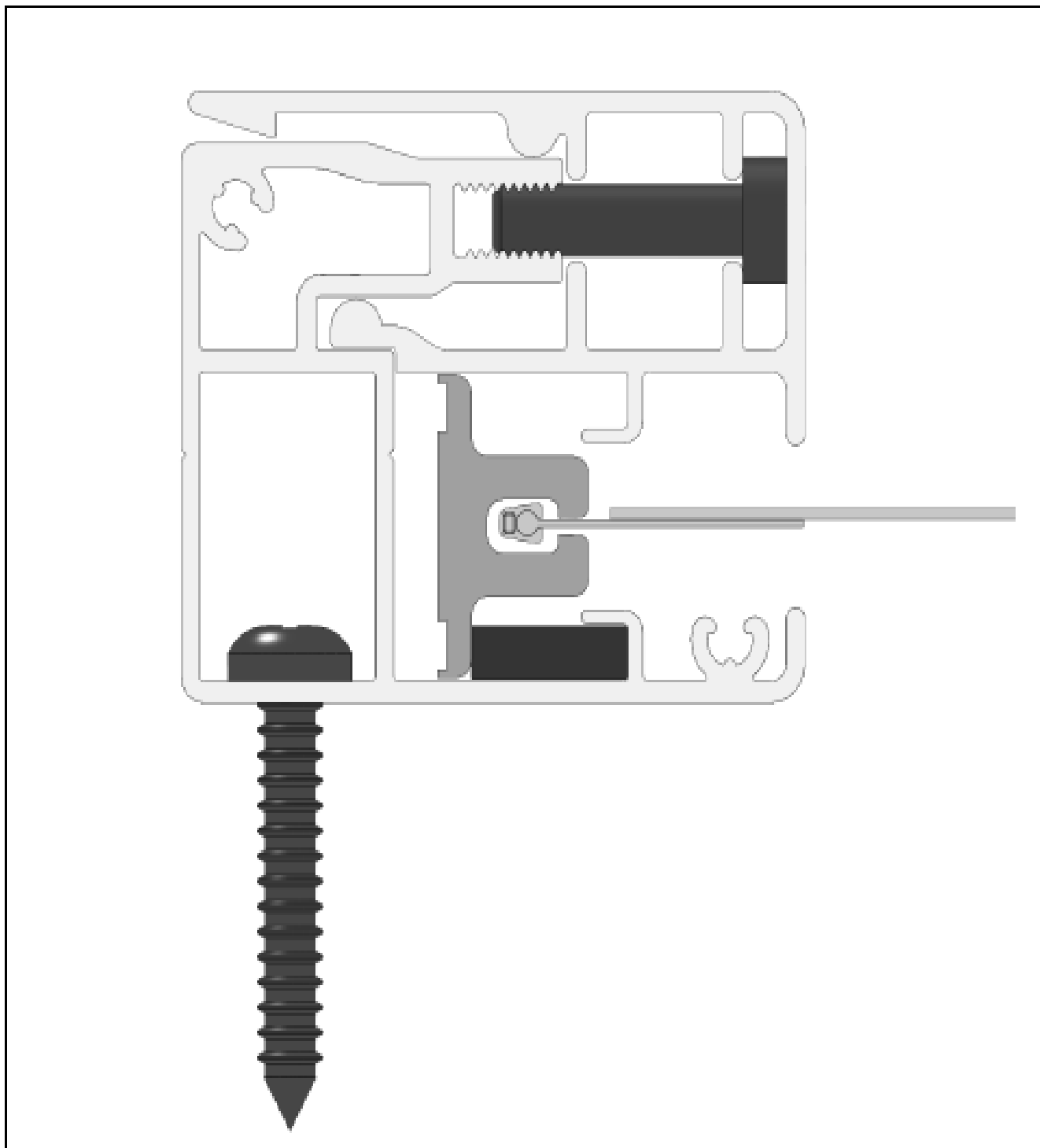
A840 dopo aver inserito il profilo zip



3. Inserimento del tappo A840



3.a A840 dopo il montaggio dalla parte anteriore



3.a A840 dopo il montaggio laterale

