

ISOTRA®

TENDE DA SOLE



... fatevi ispirare.



TENDE DA SOLE

... fatevi ispirare.

Fatevi ispirare da nuovi trend nel design e convertite il Vostro terrazzo o balcone in un luogo molto rilassante e piacevole. Una vasta collezione di tessuti colorati di alta qualità consente di fare una scelta giusta in base alle proprie aspettative.

Le tende da sole sono un perfetto connubio tra praticità ed eleganza. Rappresentano un'efficace protezione dalle radiazioni solari e arricchiscono l'aspetto della Vostra casa. Grazie ad una struttura sobria e di qualità, le tende da sole si utilizzano non soltanto per schermare terrazzi di case private, ma anche di esercizi commerciali.



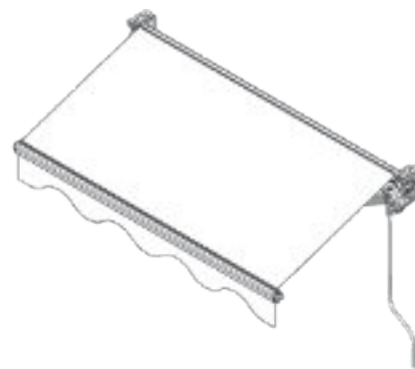
VANTAGI DI TENDE DA SOLE ISOTRA:

- Copertura di terrazzi e verande di piccole e grandi dimensioni,
- ampia collezione di tessuti SATTLER con finitura speciale TEXgard o collezione di tessuti GIOVANARDI con finitura Fluorocarbon, Duraclean e Teflon/scothgard, che soddisfano i criteri della certificazione svizzera Standard 100 (OEKO-TEX),
- fibre SUNACRYL e tecnologia di colorazione dei tessuti (solution dyed acrylic) per garantire altissima stabilità di colori delle tende da sole,
- possibilità di azionamento elettrico e scelta del sensore sole/vento,
- massima sporgenza 4 m,
- bracci delle tende realizzati in lega di alluminio speciale.



JASMINA

TENDA DA SOLE SENZA PROFILO PORTANTE



JASMINA è una tenda da sole orizzontale leggera. Grazie alla struttura semplice senza profilo portante eccelle per la sua leggerezza e sobrietà. È utilizzata per l'oscuramento di terrazzi, balconi o spazi esterni di ristoranti. La tenda da sole Jasmina protegge in modo affidabile non soltanto da raggi solari, ma grazie alla finitura speciale dei suoi tessuti anche da pioggia leggera.

La sua struttura è formata da due staffe laterali, in mezzo alle quali è fissato un rullo in acciaio zincato utilizzato per

l'avvolgimento del tessuto. Su queste staffe sono fissati due bracci con profilo terminale, con grondaia per lo scolo delle acque piovane. I bracci estensibili sono realizzati in lega di alluminio, con apertura graduale. Sopra la tenda può essere montato tettuccio in lamiera zincata, che protegge il tessuto da agenti atmosferici e sottolinea l'aspetto complessivo della tenda. I tessuti per tende da sole SATTLER a GIOVANARDI sono resistenti alle muffe e grazie ad una finitura speciale mantengono la stabilità dei colori.



Sporgenza	1,5 m; 1,75 m; 2 m; 2,25 m; 2,5 m; 2,75 m; 3 m
Sporgenza mass.	3 m
Larghezza mass.	4,8 m
Larghezza min.	sporgenza + 0,5 m
Peso indicativo per metro lineare larghezza	10 kg
Tipologia bracci	estensibili in alluminio con molle e cinghia
Inclinazione bracci	20° - 75°
Dimensione dell'albero avvolgitore	70 mm, 78 mm
Colore struttura	standard Bianco RAL 9016, altri RAL verniciatura a spruzzo
Mantovana	altezza 21 cm (+/- 0,5 cm)
Comando manuale	manovella 150 cm, 180 cm, 250 cm
Comando elettrico	motore, motore con manovella d'emergenza, telecomando, sensore vento/sole automatico, Tahoma
Tettuccio	su richiesta
Montaggio	frontale sulla facciata o a soffitto
Tenda da sole con motivo stampato	su richiesta



STELA

TENDA DA SOLE CON PROFILO PORTANTE



Trascorrete un bel pomeriggio nell'ombra piacevole della tenda da sole STELA. La tenda da sole Stela con profilo portante è un perfetto connubio tra eleganza e funzionalità. La sua struttura garantisce la sua lunga durata, anche se usata intensamente, sia nel settore privato che commerciale. È adatta principalmente per la schermatura di grandi spazi.

La struttura della tenda è composta da staffe con profilo d'acciaio, bracci articolati, rullo per avvolgimento del tessuto, profilo uscita e meccanismo di comando. Il profilo uscita è

dotato di grondaia che previene la formazione di tasche a tenuta d'acqua sulla tenda aperta e serve per lo scolo di acque piovane. Per questa tenda da sole proponiamo una varietà di bracci estensibili che garantiscono la sporgenza (apertura) della tenda superiore alla sua larghezza.

La tenda da sole chiusa può essere protetta da un tettuccio in lamiera zincata. Il rivestimento della tenda può essere realizzato in tessuto speciale SATTLER a GIOVANARDI. Lo stesso materiale può essere utilizzato anche per la mantovana, la cui forma e dimensioni sono opzionali.

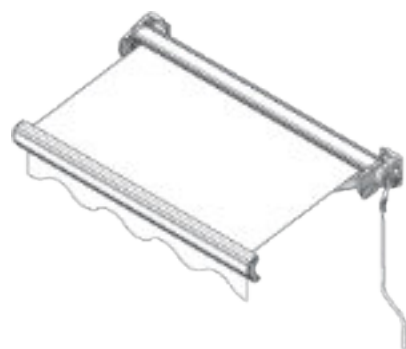


Profilo portante	40 x 40 mm
Sporgenza	1,5 m; 1,75 m; 2 m; 2,25 m; 2,5 m; 2,75 m; 3 m; 3,25 m; 3,5 m; 3,75 m; 4 m
Sporgenza mass.	4 m (3,5 m per bracci estensibili e semi-cassonetto)
Larghezza mass.	7 m
Larghezza min.	sporgenza più 0,5 m (bracci standard); sporgenza meno 0,75 m (bracci estensibili)
Peso indicativo per metro lineare larghezza	14 kg
Tipologia bracci	estensibili in alluminio con molla e cinghia
Inclinazione bracci	15° - 45° per sporgenza fino a 2,5 m; 5° - 45° per sporgenza fino a 3,5 m
Dimensione dell'albero avvolgitore	78 mm
Colore struttura	standard Bianco RAL 9016, altri RAL verniciatura a spruzzo
Mantovana	altezza 21 cm (+/- 0,5 cm)
Comando manuale	manovella 150 cm, 180 cm, 220 cm, 250 cm
Comando elettrico	motore, motore con manovella d'emergenza, telecomando, sensore vento/sole automatico, Tahoma
Tettuccio	su richiesta
Montaggio	frontale sulla facciata, sul tetto
Tenda da sole con motivo stampato	su richiesta



EMMA

TENDA DA SOLE CON CASSONETTO



Godetevi l'estate e rilassatevi nell'ombra piacevole della tenda da sole EMMA. La tenda da sole con cassonetto EMMA è una schermatura solare con cassonetto arrotondato adatta per i luoghi, dove la struttura scoperta rappresenterebbe un elemento di disturbo. Il cassonetto ha una funzione estetica e anche protettiva. Con tenda chiusa, il tessuto rientra perfettamente nel cassonetto, essendo protetto da agenti atmosferici.

Le staffe di fissaggio garantiscono la semplicità di montaggio e la regolazione dei bracci da posizione orizzontale a quella verticale. Le viti eccentriche delle staffe dei bracci consentono di livellare i bracci.

Il telo della tenda da sole può essere realizzato in tessuto speciale SATTLER a GIOVANARDI. Lo stesso materiale può essere utilizzato anche per la mantovana, la cui forma e dimensioni sono opzionali. Il tettuccio non è necessario, in quanto la protezione del tessuto dagli agenti atmosferici avversi è garantita dal cassonetto.

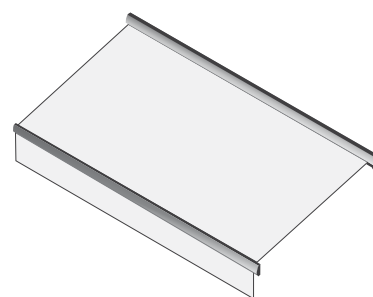


Sporgenza	1,5 m; 1,75 m; 2 m; 2,25 m; 2,5 m; 2,75 m; 3 m
Sporgenza mass.	3 m
Larghezza mass.	5 m
Larghezza min.	Sporgenza + 0,5 m
Peso indicativo per metro lineare larghezza	15 kg
Tipologia bracci	estensibili in alluminio con molla e cinghia
Angolo dell'inclinazione	0° - 50°
Dimensione dell'albero avvolgitore	70 mm, 78 mm
Colore struttura	standard Bianco RAL 9016, altri RAL verniciatura a spruzz
Mantovana	altezza 21 cm (+/- 0,5 cm)
Comando manuale	manovella 150 cm, 180 cm, 250 cm
Comando elettrico	motore, motore con manovella d'emergenza, telecomando, Sensore sole/vento/urti, Tahoma
Montaggio	frontale sulla facciata, a soffitto
Tenda da sole con motivo stampato	su richiesta



OLIVIA

TENDA DA SOLE CON CASSONETTO



La tenda OLIVIA appartiene alla categoria di tende da sole con cassonetto lussuose. Il prodotto di tecnologia avanzata soddisfa anche i requisiti dei clienti più esigenti che cercano il lusso, il comfort, la perfetta funzionalità e la lunga durata. Grazie alla sporgenza di 4 metri è ideale per la schermatura di terrazzi di grande superficie.

L'accessorio originale delle tende da sole OLIVIA è la mantovana ad azionamento elettrico. Le tende da sole possono essere dotate dell'illuminazione integrata nella parte inferiore del cassetta. Le tende da sole possono essere accoppiate fino alla larghezza massima di 12 m (2 teli).

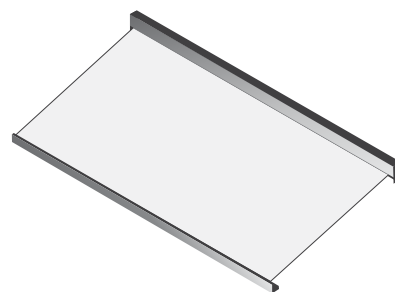


Sporgenza	2 m; 2,5 m; 3 m; 3,5 m; 4 m
Sporgenza mass.	4 m
Larghezza min.	2,75 m
Larghezza massima	7 m
Peso indicativo per metro lineare larghezza tenda:	
senza cassonetto posteriore	20 kg
con cassonetto posteriore	22 kg
con mantovana ad azionamento elettrico	24 kg
Tipologia bracci	estensibili in alluminio con molla
Inclinazione bracci	10° - 45°
Dimensione dell'albero avvolgitore	85 mm, 40 mm (mantovana ad azionamento elettrico)
Colore della struttura RAL	RAL 1015, 7016, 7016 struttura, 7035, 8014, 9006, 9007, 9010
Mantovana	altezza 210 mm / 250 mm / 300 mm
Mantovana ad azionamento elettrico	altezza max. 1,4 m
Comando manuale	-
Comando elettrico	motore, telecomando Sensore sole/vento/urti, Tahoma
Montaggio	frontale sulla facciata, a soffitto
Tenda da sole con motivo stampato	su richiesta



DAKOTA

TENDA DA SOLE CON CASSONETTO



Grazie al suo design elegante, la tenda da sole DAKOTA conferisce alla facciata dell'edificio un aspetto armonioso. Un sistema a cassonetto chiuso garantisce una perfetta protezione del telo, anche nei posti esposti al vento o alla pioggia. Protezione da raggi solari di giorno e da agenti atmosferici di notte.

Le tende da sole DAKOTA possono essere dotate dell'illuminazione integrata nella parte inferiore del cassetto. Le tende da sole possono essere accoppiate fino alla larghezza massima di 12 m (2 teli).



Sporgenza	2 m; 2,5 m; 3 m; 3,5 m
Sporgenza mass.	3,5 m
Larghezza min.	2,55 m
Peso indicativo per metro lineare larghezza	20 kg
Tipologia bracci	estensibili in alluminio con molla
Inclinazione bracci	10° - 35°
Dimensione dell'albero avvolgitore	78 mm
Colore della struttura RAL	RAL 1015, 7016, 7016 struttura, 7035, 8014, 9006, 9007, 9010
Mantovana	altezza 210 mm
Comando manuale	manovella
Comando elettrico	motore, telecomando Sensore sole/vento/urti, Tahoma
Montaggio	frontale sulla facciata
Tenda da sole con motivo stampato	su richiesta



COLLEZIONE DI TESSUTI PER TENDE DA SOLE

POTETE SCEGLIERE DA UN'AMPIA OFFERTA DI COLORI E FANTASIE DEI PRINCIPALI FORNITORI EUROPEI, DEL FORNITORE AUSTRIACO SATTLER E DEL FORNITORE ITALIANO GIOVANARDI. ENTRAMBI I FORNITORI SI DISTINGUONO PER L'ALTA QUALITÀ DI TESSUTI, CARATTERIZZATI DA UNA FORTE IMPERMEABILITÀ E STABILITÀ DEI COLORI.

I tessuti delle tende da sole hanno una finitura che garantisce un'ottimale resistenza ai raggi UV e una lunga durata. I tessuti non sono tossici e dannosi per la salute e rispettano l'ambiente.

Durante la scelta del tessuto è opportuno tenere in considerazione che la tenda da sole chiusa può influenzare i colori degli interni. La tonalità della tenda dovrebbe anche abbinarsi ai colori degli elementi architettonici e naturali dell'ambiente circostante.

La scelta giusta del tessuto migliora in modo significativo l'efficienza energetica della casa.

Tutti i nostri tessuti delle tende da sole sono utilizzabili anche per la Veranda HRV52.





TESSUTI PER TENDE DA SOLE SATTLER

I TESSUTI HANNO UNA FINITURA SPECIALE TEXGARD, CHE SI DISTINGUE PER ALTA QUALITÀ E PROTEZIONE A LUNGO TERMINE.



Questa tecnologia rallenta il processo d'invecchiamento del tessuto che preserva il suo aspetto originale per molto più tempo. Ogni fibra è accuratamente protetta da questo rivestimento. L'impregnazione previene la penetrazione di acqua, umidità e sporcizia, favorendo l'effetto autopulente. Le gocce di acqua sporca non penetrano direttamente nel tessuto, ma rimangono in superficie e defluiscono verso basso.

I tessuti della categoria ELEMENTS contengono per il 100 % la fibra acrilica. Grazie alla fibra acrilica, i tessuti rimangono luminosi e belli. In questa categoria appartengono le collezioni Stripes, Cirrus, Elements, Urban, Lines, Grating, Birch e alcuni tessuti della collezione Solids.

I tessuti della categoria LUMERA contengono per il 66 %

l'acrilico base e per il 33 % CBA, ossia Clean Brilliant Acryl. Vuole dire che è costituito per un terzo da acrilico puro di alta qualità, che dona al tessuto la superficie liscia e la resistenza, ottimizza l'effetto autopulente e mantiene i colori puliti e brillanti per più tempo. In questa categoria classifichiamo le collezioni Landscape, Landscape MINI, Leaf e Solids.

L'ultima categoria è LUMERA 3D, dove i tessuti sono composti al 33 % da acrilico base e al 66 % da CBA. I tessuti di questa categoria contengono la quantità di acrilico puro due volte superiore rispetto ai tessuti della categoria LUMERA. Grazie a questa caratteristica, i tessuti sono unici per il loro aspetto e piacevoli al tatto. La struttura fine del tessuto è completata dall'effetto luminoso speciale. Nella categoria LUMERA appartengono i tessuti della collezione Surface.



S LINE 994



S SOLI 079



S SOLI 098



S STRI 778



S LEAF 775



S STRI 254



TESSUTI PER TENDE DA SOLE GIOVANARDI

I TESSUTI ACRILICI IRISUN SI COLORANO DIRETTAMENTE ALL'INTERNO DELLA FIBRA ACRILICA, OTTENENDO COSÌ UN'OTTIMA RESISTENZA AI RAGGI UV E GARANTENDO UNA LUNGA DURATA E BRILLANTEZZA.



I tessuti hanno la finitura Fluorocarbon, grazie alla quale allontanano l'acqua e sostanze oleose. Ciò nonostante, mantengono un certo grado di porosità, che consente il passaggio dell'aria e del vapore acqueo.

La finitura speciale Duraclean protegge la fibra tessile dall'invecchiamento con il passare del tempo. L'alta impermeabilità, la protezione contro lo smog e l'inquinamento ambientale sono garantiti dalla finitura TEFLON/SCOTCHGARD.

Per mantenere una buona posizione tra i tessuti di qualità, i tessuti delle tende da sole sono sottoposti a test molto

rigorosi. La resistenza all'invecchiamento è garantita dal test QUV, che riproduce il danneggiamento causato dai raggi solari, pioggia e rugiada. Nel corso di pochi giorni (settimane) è possibile valutare il danno subito da anni di utilizzo nell'ambiente esterno. I tessuti sono testati anche per la resistenza all'abrasione e alla formazione di grumi.

I tessuti IRISUN hanno il certificato Standard 100 della OEKO-TEX. La certificazione controlla il rispetto dei valori limite dei contaminanti secondo le norme europee e americane più severe.

In questo gruppo appartengono le collezioni Filare, Haiti, Confine, Quadra, Textures e Clear.



G CLEA 013



G CLEA 250



G CLEA 235



G FILA R 202



G OCNF 572



G TEXT 675







ISOTRA a.s.

Bilovecká 2411/1, 746 01 Opava

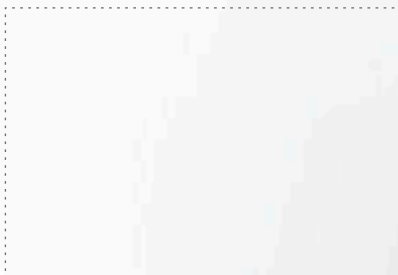
Tel.: **+420 553 685 111**

E-mail: isotra@isotra.cz

www.isotra.cz

Edizione: 5/2024

ISOTRA Partner:



... fatevi ispirare.